

# Enkelthulls sensorcran

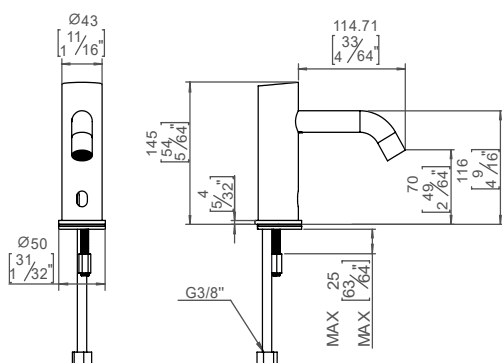
## Qtoo collection

**Produkt** Infrarød sensorcran for montering av benkeplate

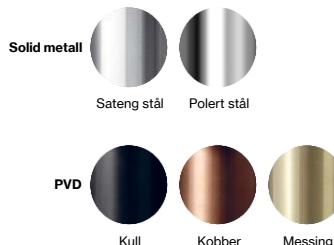
**Anbudstekst** Qtoo-kolleksjon, enkelthulls sensorcran. Produsert i høyeste marinekvalitet, AISI 316 rustfritt stål, som beskytter mot høye nivåer av korrosjon og sikrer renere drikke- og bruksvann.

**Re-handle®** Re-handle® dette produktet for å forlenge levetiden med opptil 100 år, og redusere det globale oppvarmingspotensialet (CO2) med minimum 80 %.

**Produkt spesifikasjon**  
 Proeksjon: 130 mm  
 Fast tut  
 Innebygd luft  
 Total høyde: 145 mm  
 Høyde til luft: 70 mm  
 Maks. strømningshastighet: 5 l - 1,3 gpm  
 Komfort time out 2 sek.  
 Sikkerhetstidsavbrudd 30 sek.  
 Automatisk skyllesyklus (deaktivert)  
 Bruk med Flexbox QSF01  
 Temperaturkontroll i Flexbox  
 Maks. arbeidstrykk 8 bar  
 Blyfri kompatibel  
 Materiale: Marine klasse AISI 316 rustfritt stål  
 20 års garanti (5 år for belagte varer)



### Tilgjengelige finisher



**Reservedeler/tilbehør** QSF01 - Premix Flexbox

**Montering** <https://dline.com/mounting-instructions/>

### Produktpleie

d line produkter er produsert i marine klasse AISI 316 rustfritt stål av høyeste kvalitet. For å opprettholde den unike d-line-finishen, følg instruksjonene nedenfor:

- Vask overflatene med såpevann eller mildt rengjøringsmiddel
- Skyll alltid grundig med rent vann
- For å fullføre rengjøringsprosedyren, tørk/poler overflaten med en myk, tørr klut
- Vennligst ikke bruk skurepulver, stålull, kloridbaserte vaskemidler eller andre aggressive rengjøringsmidler da disse kan skade overflaten. Hvis det oppstår flekker eller korrosjon på overflaten er det ikke på grunn av messingkvaliteten, men på urenheter i miljøet, aggressive forhold eller feil eller utilstrekkelig rengjøring