



D04FM

Trykkreduksjonsventil

BRUK

I henhold til EN 806-2 benyttes denne type trykkreduksjonsventiler for beskyttelse mot høyt trykk fra ledningsnettet. D04FM er laget spesielt for bruk i tilførselen av vann til drikkedispensere, kaffe-/sjokoladeautomater og annet kjøkkenutstyr som skal tilkobles nettvann.

Ved å installere trykkreduksjonsventil, unngås skader på installasjonen forårsaket av høyt trykk, i tillegg reduseres vannforbruket.

Innstilt trykk holdes konstant, selv ved betydelige svingninger i inngangstrykket.

Ved å redusere arbeidstrykket og opprettholde det på et konstant nivå, reduseres støyen fra vannstrømningen i installasjonen.

GODKJENNELSER

- DVGW
- WRAS (opptil 23 °C)
- SINTEF
- VA (ETA)

SPESIFIKASJONER

- Balansering av inngangstrykk - utgangstrykket blir ikke påvirket av varierende inngangstrykk
- Ventilinnsatsen er av syntetisk materiale i høy kvalitet og kan skiftes helt ut
- Utgangstrykket justeres med justeringsratt
- Justeringsfjæren er ikke i kontakt med drikkevannet
- Med innvendige og utvendige gjenger $3/8''$ - $3/4''$
- Oppfyller BSEN 1567
- Alle materialer samsvarer med UBA
- ACS-godkjent




TEKNISKE DATA

| Media | |
|---|------------------------|
| Medium: | Drikkevann |
| Tilkoblinger/Dimensjoner | |
| Innv. og utvendige gjenger:: | Se tabell nedenfor |
| Nominelle størrelser: | 10, 15, 20 |
| Trykkventiler | |
| Maks. inngangstrykk: | 16 bar |
| Utgangstrykk: | 1,5 - 6 bar justerbart |
| Min. trykkfall: | 1 bar |
| Driftstemperaturer | |
| Maks driftstemperatur medium i henhold til EN 1567: | 40 °C |
| Maks. driftstemperatur medium: | 70 °C * |

* maks. driftstrykk 10 bar

UTFØRELSE

| Oversikt | Komponenter | Materialer | |
|--|---|--|----------------------------------|
|  | 1 | Fjærhette med justeringsåpning | Høykvalitets syntetisk materiale |
| | 2 | Justeringsknapp | Høykvalitets syntetisk materiale |
| | 3 | Kapsling med tilkobling for manometer | Avsinkingsbestandig messing |
| Komponenter som ikke er avbildet: | | | |
| | Justeringsfjær | Fjærstål | |
| | Ventilnnsats komplett med membran og ventilsete | Høykvalitets syntetisk materiale, EPDM-membran | |
| | Manometer er ikke inkludert (se tilbehør) | Høykvalitets syntetisk materiale | |
| | Pakninger | EPDM | |

VIRKEMÅTE

Fjærbelastede trykkreduksjonsventiler drives ved hjelp av et trykkutligningssystem. Kraften til en membran virker mot kraften til en justeringsfjær. Hvis utgangstrykket og derfor membrankraften faller grunnet vannforbruk, får den større kraften til fjæren ventilen til å åpnes. Utgangstrykket øker deretter til kraften mellom membranen og fjæren er likt igjen.

Inngangstrykket har ingen innvirkning verken på åpning eller lukking av ventilen. På grunn av dette påvirker ikke inngangstrykkvariasjonen utgangstrykket, og vil derfor balansere inngangstrykket.

TRANSPORT OG LAGRING

La delene ligge i originalemballasjen og pakk dem ut rett før bruk.

Følgende betingelser gjelder under transport og lagring:

| Betingelser | Krav |
|---|-------------------------|
| Miljø: | rent, tørt og støvfritt |
| Min. omgivelsestemperatur: | 5 °C |
| Maks omgivelsestemperatur: | 55 °C |
| Min. relativ luftfuktighet i omgivelsene: | 25 % * |
| Maks. relativ luftfuktighet i omgivelsene | 85 % * |

*ikke kondenserende

RETNINGSLINJER FOR INSTALLASJON

Installasjonskrav

- Horizontal og vertikal installasjonsposisjon er mulig
 - Ved vertikal montering må fjærhetten plasseres med justeringsknappen vendt opp
- Installer avstengingsventiler
- Installeringsstedet skal være beskyttet mot frost og lett tilgjengelig
 - Manometeret må være lett å avlese
 - Enkelt vedlikehold og rengjøring
- For å garantere perfekt funksjon må det monteres filter foran trykkreduksjonsventilen
- Lag en rett rørstreking på minst fem ganger den nominelle ventilstørrelsen etter trykkreduksjonsventilen (iht. EN 806-2)
- Krever regelmessig vedlikehold iht. EN 806-5

Installasjonseksempel

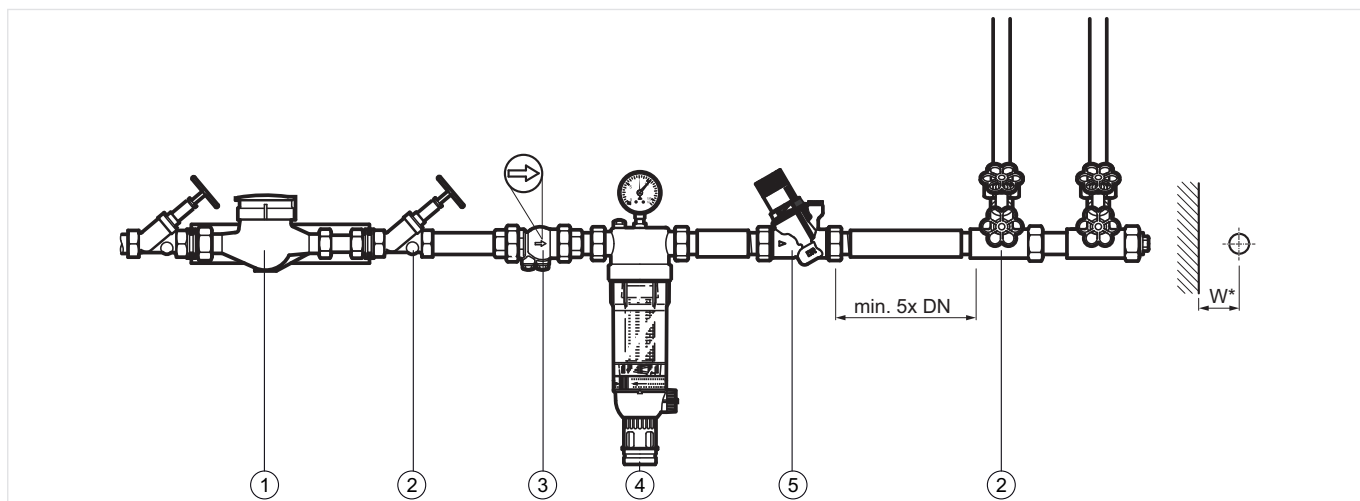


Fig. 1 Eksempel på standard installasjon av trykkreduksjonsventil

- 1 Vannmåler
- 2 Avstengningsventil
- 3 Tilbakeslagsventil
- 4 Filterenhet
- 5 Trykkreduksjonsventil

| | | | |
|--------------------------------|---------------|---------------|---------------|
| Tilkoblingsdimensjoner: | 3 / 8" | 1 / 2" | 3 / 4" |
| Avstand i mm (W*): | 55 | 55 | 55 |

* Påkrevde installasjonsavstander mellom senterlinjen til røranlegget og omgivelsene, avhengig av tilkoblingsdimensjonene.

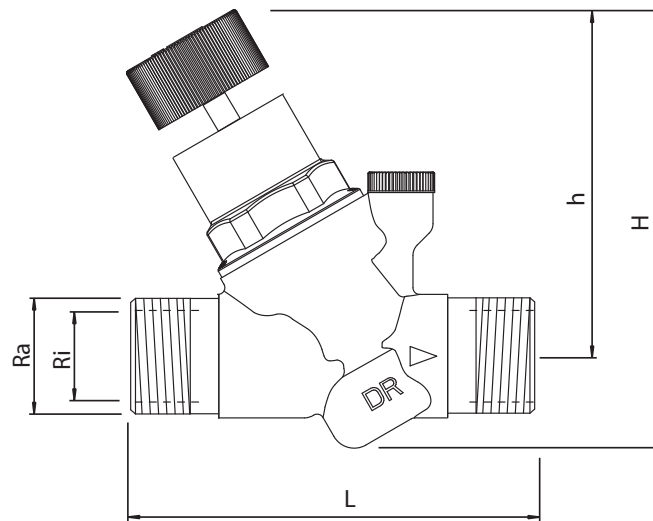
TEKNISKE EGENSKAPER

kvs-verdier

| | | | |
|---|-----------------|--------|--------|
| Tilkoblingsdimensjoner: | | | |
| R _i | 3 / 8" | 1 / 2" | 3 / 4" |
| R _a | 3 / 4" | 3 / 4" | 1" |
| k _{VS} -verdi (m ³ /h): | 1,8 | 2,4 | 2,6 |
| IfBt-betegnelse: | P-IX 28119/II | | |
| Registreringsnummer DIN/ DVGW: | DW - 6330CP0297 | | |

DIMENSJONER

Oversikt



| Betingelser | | Verdier | | |
|-------------------------|----------------|---------|------|------|
| Tilkoblingsdimensjoner: | R _i | 3/8" | 1/2" | 3/4" |
| | R _a | 3/4" | 3/4" | 1" |
| Nominell diameter: | DN | 10 | 15 | 20 |
| Vekt: | kg | 0,30 | 0,32 | 0,36 |
| Dimensjoner: | L | 84 | 84 | 88 |
| | H | 106 | 106 | 106 |
| | h | 82,7 | 82,7 | 82,7 |

Les dette: Alle dimensjoner i mm hvis ikke annet er oppgitt.

BESTILLINGSINFORMASJON

Valgfritt tilleggsutstyr

Tabellene nedenfor inneholder alle informasjonen du trenger for å bestille en valgt artikkel. Når du bestiller, må du alltid oppgi typenummer

| NRF | Dimensjon | Type |
|---------|-----------|----------------|
| 5627377 | DN10 | D04FM-3/8A |
| 5627378 | DN15 | D04FM-1/2A |
| 5627381 | DN15* | D04FM-1/2ZA2.5 |
| 5627379 | DN20 | D04FM-3/4A |

* Modell med krombelagt ventilhus og innstilt på 2,5 bar

Tilbehør

| | Beskrivelse | Betegnelsen | Delenr. | |
|--|--------------------|---|----------|----------|
| | M38K | Manometer | | |
| | | Hus Ø 50 mm, tilkoblingsgjenger under: G 1/4" | | |
| | | Les dette: Oppgi delenr. ved bestilling. | | |
| | | Område: 0 - 4 bar | | M38K-A4 |
| | | Område: 0 - 10 bar | | M38K-A10 |
| | Område: 0 - 16 bar | | M38K-A16 | |
| | Område: 0 - 25 bar | | M38K-A25 | |

Reservedeler

Trykkreduksjonsventil D04FM, fra 2014 og nyere

| Oversikt | Beskrivelse | Betegnelse | Delenr. |
|----------|---|---------------------------------|------------|
| | 1 Ventilnnsats komplett | | |
| | | $\frac{3}{8}'' - \frac{3}{4}''$ | D04FMA-1/2 |
| | 2 Blindplugg med O-ring R$\frac{1}{4}''$ (5 stk.) | | |
| | | $\frac{3}{8}'' - \frac{3}{4}''$ | S06K-1/4 |

For mer informasjon
www.homecomfort.resideo.com/no


Resideo Technologies, Inc.
Grønland 53
3045 Drammen
NORWAY

Produsert for og på vegne av Pittway Sàrl, La Pièce 4,
1180 Rolle, Sveits av deres autoriserte representant
Ademco 1 GmbH
N00H-1054GE23 R0119

Kan endres

© 2019 Pittway Sàrl. Alle rettigheter forbeholdt.
Dette dokumentet inneholder proprietær
informasjon om Pittway Sàrl og dets søsterselskaper,
og beskyttes av opphavsretten og andre
internasjonale lover. Reproduksjon eller feilaktig
bruk uten spesifikk skriftlig tillatelse fra Pittway Sàrl
er strengt forbudt. Varemerket Honeywell Home
brukes med lisens fra Honeywell International Inc.

Honeywell Home