

SPJELDVENTIL RILLET MED SPAK, EGO

Grooved end butterfly valve with lever, EGO



Dimensjoner

DN 50 – DN 300

Trykkklasse

PN 20

Temperaturområde

EPDM -20°C til 110°C

Funksjon og konstruksjon

Rillet dreiespjeldventil
Sentrisk lagret spjeld.
Toppflens iht. ISO 5211

Anvendelsesområde

For varme/ kjøleanlegg

Materialbeskrivelse

Hus	Støpejern A536
Spjeld	Støpejern og EPDM A536
Spindel	Rustfritt stål
Sete	EPDM
Spindelhylse	PTFE og bronse
Spak	Smidd jern

Dimensions

DN 50 – DN 300

Pressure rating

PN 20

Temperature range

EPDM -20°C to 110°C

Features

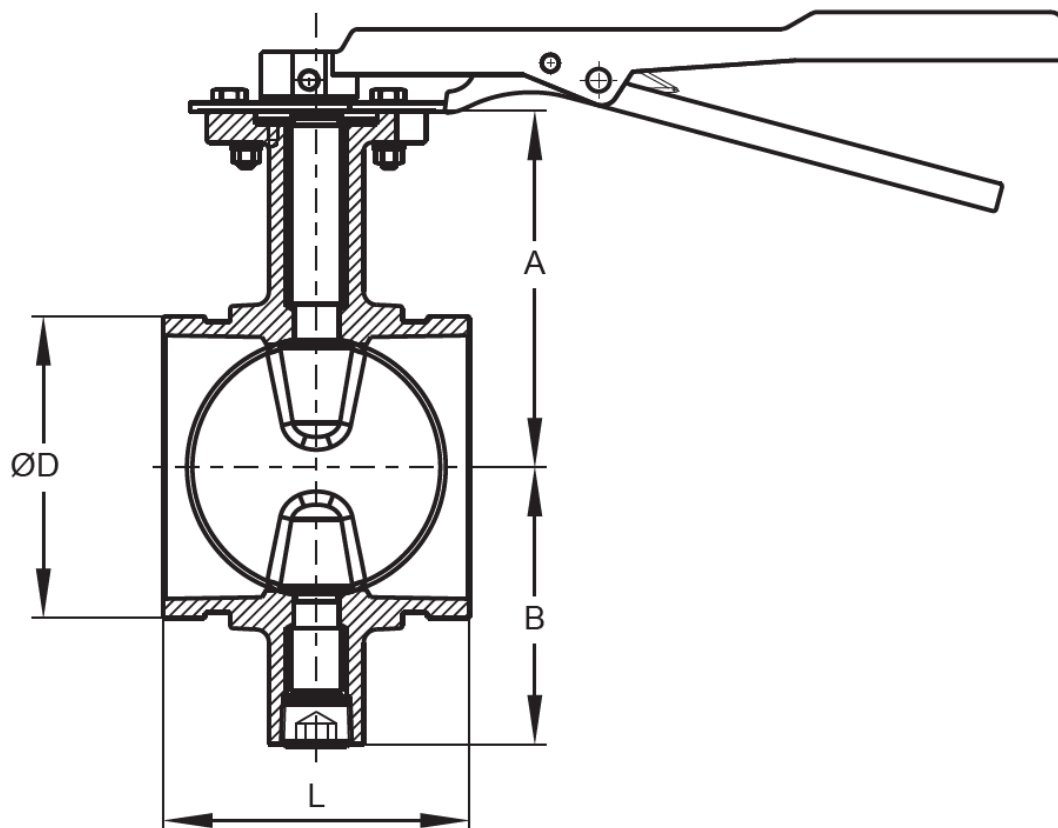
Grooved end butterfly
Centric disc.
Top flange acc. ISO 5211

Range of application

For use in HVAC systems

Materials

Body	Ductile iron
Disc	Ductile iron and EPDM
Shaft	Stainless steel
Seat ring	EPDM
Bushing	PTFE and bronze
Lever	Malleable iron


MÅLTABELL OG ARTIKKELNUMMER/MEASUREMENTS AND PART NO.

DN	PN	A	B	L	ØD	KG	NRF nr./Part No.
50	20	95	78	84,5	72	2,93	5515588
65	20	98	78	98	88	3,33	5515589
80	20	105	85	98	98	3,54	5515591
100	20	135	105	116	127	5,24	5515592
125	20	148	128	149	156	8,47	5515593
150	20	165	140	147,6	185	10,02	5515594
200	20	204	170	134	235	16,82	5515595
250	20	245	205	160	292	33,76	5515596
300	20	277,5	258,3	165	332,5	43,12	5515597