

# Lattix® Mast D4412

Komplett mast inkluderer  
Topplate aluminium m/bolter og skiver  
Fotplate aluminium m/bolter og skiver

Lattix® D4412 masten er testet og dokumentert i henhold til EN 12899-1 (fixed, vertical road traffic signs), og EN 12767 Passive safety of support structures for road equipment.

Spesifikasjoner	
Bøyekapasitet ( $M_U$ )	16,0 kNm
Torsjonskapasitet ( $T_U$ )	1,4 kNm
Bøyestivhet ( $EI$ )	270 kNm <sup>2</sup>
Torsjonsstivhet ( $K_T$ )	0,32 kNm / (°/m)
Mål	125 x 125 mm
Vekt	4,73 kg/m

Kapasiteten er for bruddlast, materialfaktor ikke anvendt.

D4412 leveres i følgende standard kappelengder	
Lengde	Art.nr.
2950mm	JU 8-00703
3520mm	JU 8-00704
4090mm	JU 8-00705
4660mm	JU 8-00706

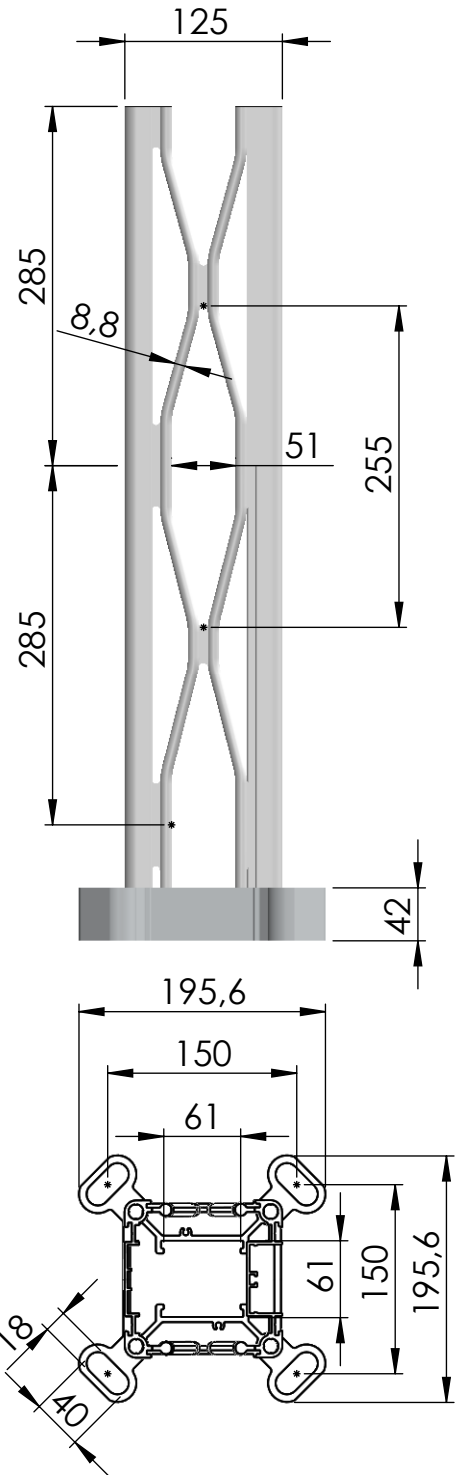
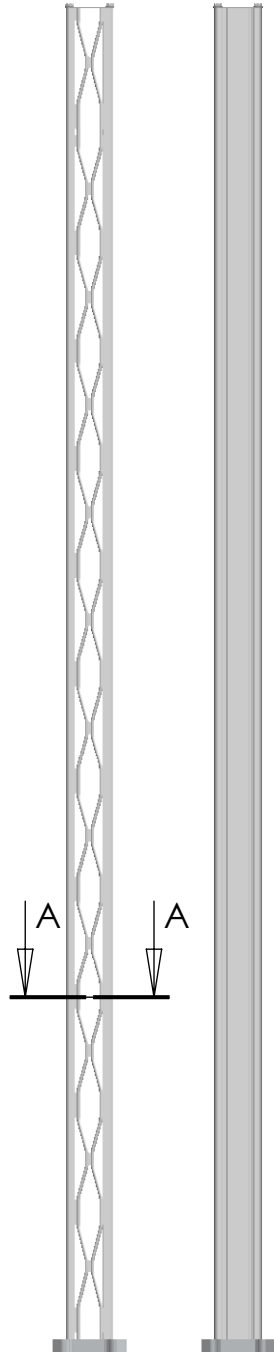
Andre lengder leveres på bestilling.  
Maksimal lengde er 6940mm.  
Kappelengder er ekskl. fot -og topplate.  
Lengdetoleranser  $\pm 5$ mm.

### MERK :

Skilt skal plasseres på en side med hel plate, ikke fagverkssiden.

Fotplate	
Mål	195,6 x 195,6 x 42 mm
Vekt u/bolter	0,89 kg
Vekt m/bolter/skiver	1,48 kg

Fotplatebolter leveres av Lattix®



SECTION A-A  
Fundamentbolter M16

BAKER ØSTBYS VEI 5  
P.O. 130, 1309 N-NORWAY  
PHONE : + 47 67 17 85 70  
TELEFAX: + 47 67 17 85 71  
[www.lattix.net](http://www.lattix.net)



### NOTE:

Lattix® produkter er under stadig utvikling, og vi forbeholder oss retten til å endre spesifikasjoner uten varsel.

DESCRIPTION/BESKRIVELSE:

**Lattix® D4412**

MATERIAL:

6063F25 - T6

DWG NO./TEGNINGSNR.

STD-S-00213-11

FORMAT:

A4

REVISION:

C

DESCRIPTION

WEIGHT: N/A

SCALE: N/A

SHEET 1 OF 2

REV. DATE: 10.02.11

DATE: 03.11.09