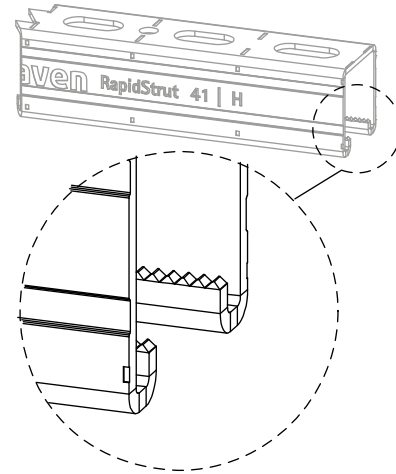
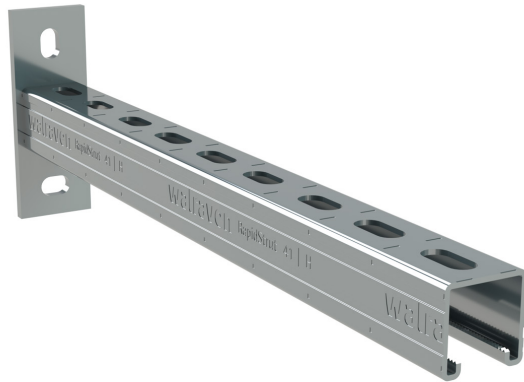


## Walraven RapidStrut® Konsol (BUP1000)

(H 08 06)

för montage på vägg eller tak



## Funktioner och Fördelar

- base plate with welded C-profile
- för snabb och justerbar fixering av en eller fler rör
- CO<sub>2</sub>-svetsad
- med kontinuerlig perforering
- med sågmärken som är 50 mm på alla 3 sidor av skenan
- välbalanserat förhållande mellan bottenplattan och profil för optimal användning av lastprestanda
- Strut 41 | H och uppåt är testade för brandsäkerhet enligt EN 1366-1
- material: profiler av stål 1.0038 (S235JR)
- material: bottenplatta typ 21 | H gjord av stål 1.0044 (S275JR)
- material: bottenplatta typ 41 | M och 41 | H gjord av stål 1.0045 (S355JR)
- ytbehandling:
  - produkten är en del av Walraven BIS UltraProtect® 1000 systemet
  - lämplig för inom- och utomhusbruk
  - klarar minst 1.000 timmars saltspraytest (max 5% rödrost) enligt ISO 9227
- för mer information om maximala tillåtna lasten ( $F_{a,z}$ ) vänligen se belastningstabeller eller våra belastningstabeller online 'Walraven RapidStrut® datablad'



Art.nr.	Typ	L	B	H	s	d1	S	k	fp
			(mm)	(mm)	(mm)	(mm)	(mm)	(mm)	
66082120	21   H	200 mm	50	100,0	5,0	18 x 11	22	70	10
66082130	21   H	300 mm	50	100,0	5,0	18 x 11	22	70	10
66082145	21   H	450 mm	50	100,0	5,0	18 x 11	22	70	20
66082160	21   H	600 mm	50	100,0	5,0	18 x 11	22	70	10
66084030	41   M	300 mm	50	137,5	7,0	20 x 13	22	95	10
66084045	41   M	450 mm	50	137,5	7,0	20 x 13	22	95	10
66084060	41   M	600 mm	50	137,5	7,0	20 x 13	22	95	8
66084115	41   H	150 mm	50	137,5	7,0	20 x 13	22	95	10
66084120	41   H	200 mm	50	137,5	7,0	20 x 13	22	95	10
66084130	41   H	300 mm	50	137,5	7,0	20 x 13	22	95	10
66084140	41   H	400 mm	50	137,5	7,0	20 x 13	22	95	10
66084145	41   H	450 mm	50	137,5	7,0	20 x 13	22	95	10
66084150	41   H	500 mm	50	137,5	7,0	20 x 13	22	95	10
66084160	41   H	600 mm	50	137,5	7,0	20 x 13	22	95	8
66084175	41   H	750 mm	50	137,5	7,0	20 x 13	22	95	8
66084198	41   H	1 000 mm	50	137,5	7,0	20 x 13	22	95	1
66084199	41   H	1 200 mm	50	137,5	7,0	20 x 13	22	95	1

För mer information om maximala tillåtna lasten ( $F_{a,z}$ ) vänligen se belastningstabeller eller våra belastningstabeller online 'Walraven RapidStrut® datablad'.

