

17.

Flamco T-plus

T-plus er et ideelt produkt til anbringelse ved udvidelse eller renovering af et eksisterende system. Det er ikke længere nødvendigt at isolere, aftappe eller fryse et rør, når der kræves en ekstra forgrening. T-plus sparer tid og den nye forgrening kan monteres på få sekunder, selv på steder med begrænset plads. Tid er penge, og installatører vil hurtigt opdage den forskel T-plus gør. Der findes to modeller i Flamco-sortimentet (støbejern og messing), T-plus kan bruges til stålrør, kobberør, presrør i både stål og rustfri stål. som kan anvendes med i systemer med vand, luft eller andre ikke-brændbare medier.

**Nu med smart
split-udløser**





Flamco T-Plus

Flamco T-plus tåler ingen sammenligning m.h.t. monteringshastighed og lethed for anboringer på eksisterende rørsystemer.

Fordele

- Montering af Flamco T-plus kan udføres når som helst.
- Det er ikke nødvendigt at tømme, genopfylde og udlufte systemet eller at fjerne trykket.
- Derved sparer du tid, og tid er penge.



Store fordele i industrien hvor man ikke ønsker produktionsstop eller andre gener ved vedligehold eller ændringer i systemet.

Flamco T-plus er især velegnet til udvidelse, ændring eller renovering af eksisterende systemer. Selv på steder med vanskelig adgang kan du anvende Flamco T-plus uden problemer. Flamco T-plus kan også anvendes på systemer, der skal være i drift døgnet rundt.

Kostbar nedetid kan undgås. Så arbejde på et varmesystem om vinteren er ikke noget problem.

Med Flamco T-plus kan du optimere din service, og dit arbejde færdiggøres markant hurtigere.

Montering

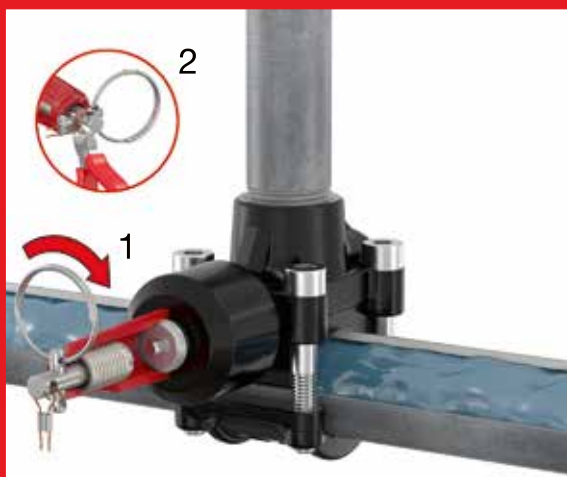
Sådan gøres det.



Fastgør Flamco T-plus på røret med fire bolte.



Spænd boltene krydsvist med det foreskrevne tilspændingsmoment i monteringsvejledningen.



Tilslut rørforgreningen. Kontrollér, at der ikke er væske i det tilsluttede rør. Fjern plomberingen.



Træk i splitten. Udluft den tilsluttede forgrening... Mere skal der ikke til!

Udover Flamco T-plus til stålør findes der T-plus til stålør med tynde vægge, rør af rustfrit stål og kobberør samt presør.



Flamco T-Plus

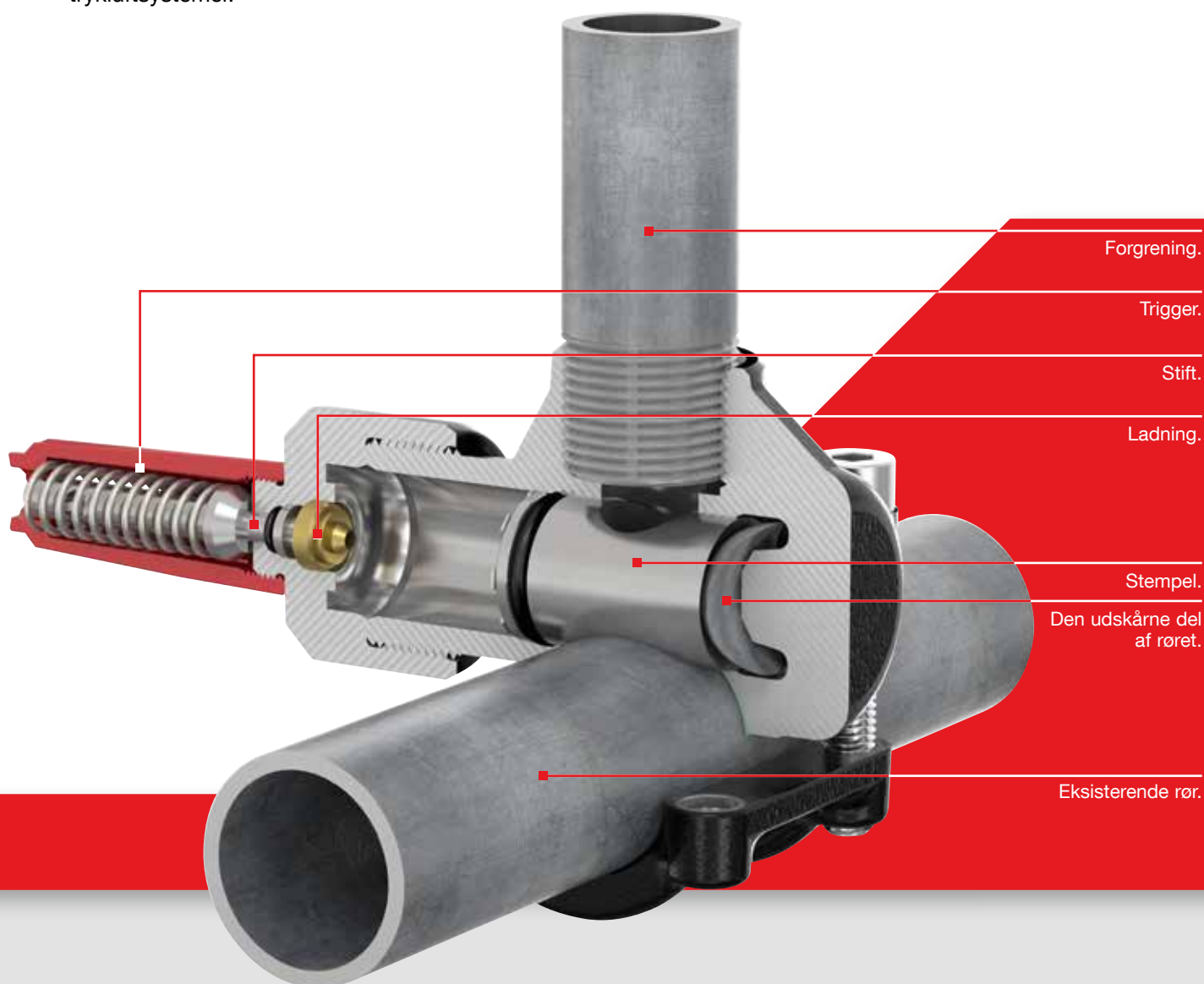
Anvendelsesområder

Flamco T-plus er særlig velegnet for:

- Centralvarmesystemer.
- Brandslukningsanlæg.
- Industrisystemer af enhver type, også trykluftssystemer.

Moderne, godt håndværk kræver teknisk veludviklede produkter.

Flamco T-plus er et produkt, der passer på den beskrivelse.

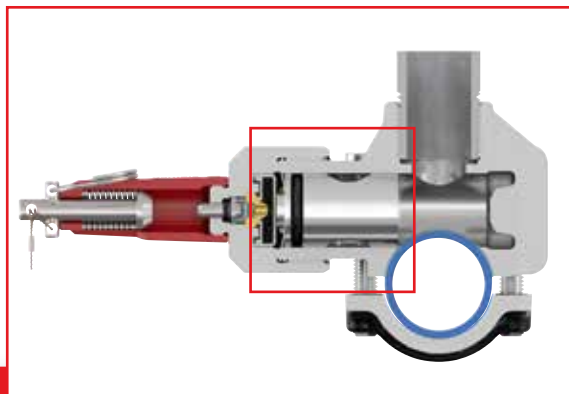


Flamco T-plus af støbejern er velegnet til stålør fra 1/2" og til og med 3". Flamco T-plus af messing er velegnet til stålør med tynde vægge, rør af rustfrit stål og kobberør samt presrør med en diameter mellem 14 mm og 42 mm.

42 mm-versionen er ikke egnet til brug med rør af rustfrit stål. Flamco T-plus er ikke egnet til brug i områder med brændbare materialer. Dette omfatter områder med risiko for brand eller eksplosion.

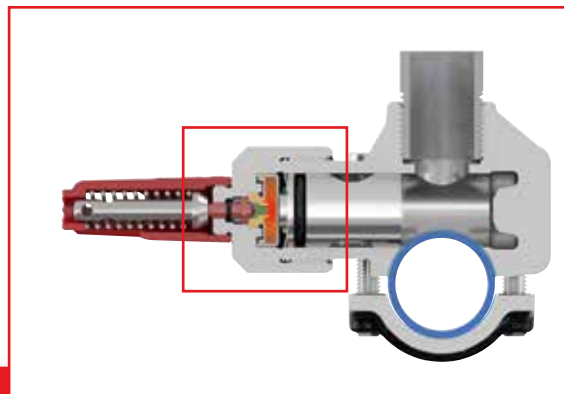
Anvendelse

Sådan fungerer Flamco T-plus



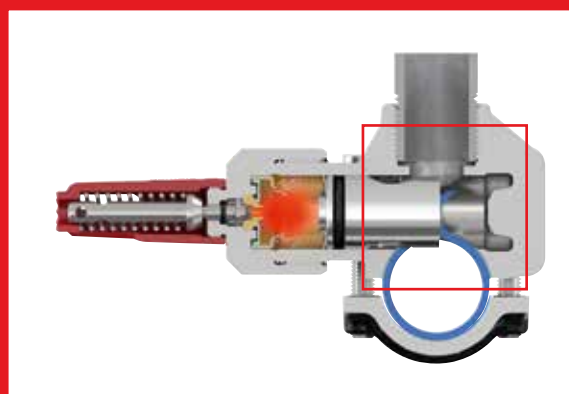
Stempel

Der er et skærestempel i Flamco T-plus-huset.



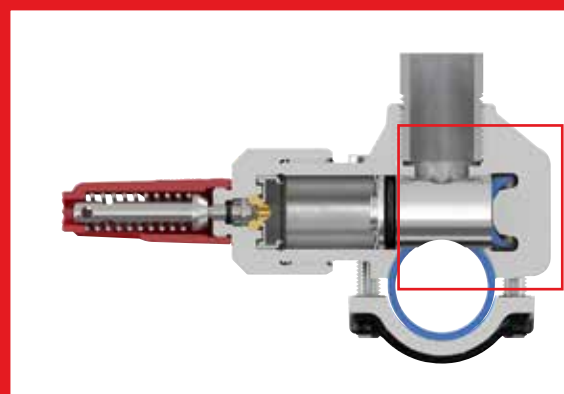
Antænding

Når stiften rammes, antændes ladningen.



Skæring af røret

Det opståede tryk skubber skærestemplet fremad, som derved skærer en åbning i røret.



Den udskårne del af røret

Den udskårne del af røret forbliver mellem stemplet og væggen på Flamco T-plus-huset, og kan derfor ikke trænge ind i røret.

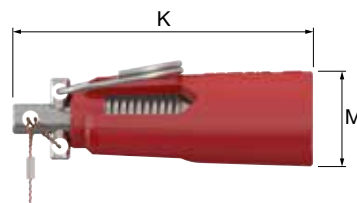
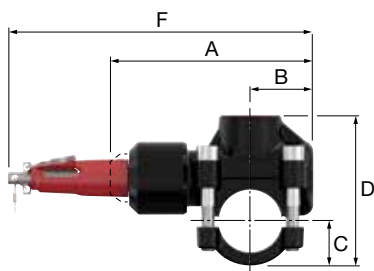
FLAMCO T-PLUS

- For anbringning under drift - spar tid, spar penge!

T-plus til stålør

For stålør (St33, St34, St35, St37) fra 1/2" til 3":

- Gevindrør: NEN 3257 C Svær, DIN 2441, BS 1387 Svær (eller lettere)/ISO 9329-1.
 - Sømløse stålør: DIN 2448/1629 Bl.3, St 35 op til maks. godstykkelse (se nedenfor)/ISO 9330-1.
 - Svejste stålør: DIN 2458/1626 Bl.2, St 35 op til maks. godstykkelse (se nedenfor).
- Maks. arbejdstryk: 25 bar.
 - Maks. temperatur: 120 °C.



Type	Ø Rør		Tilslutning til forgrening	Vægtykkelse (s)		Drejningsmoment [Nm]		Best. nr.
	Nom.	Udv. [mm]		Min. [mm]	Maks. [mm]			
T-plus DN 15 x 1/2"	1/2"	21,3	Rp 1/2"	2,0	3,25	10	1	90615
T-plus DN 20 x 1/2"	3/4"	26,9	Rp 1/2"	2,0	3,25	10	1	90620
T-plus DN 25 x 3/4"	1"	33,7	Rp 3/4"	2,0	4,05	16	1	90626
T-plus DN 32 x 1"	1 1/4"	42,4	Rp 1"	2,0	4,05	16	1	90632
T-plus DN 40 x 1 1/4"	1 1/2"	48,3	Rp 1 1/4"	2,3	4,05	30	1	90640
T-plus DN 50 x 1 1/4"	2"	60,3	Rp 1 1/4"	2,3	4,50	30	1	90650
T-plus DN 65 x 1 1/4"	2 1/2"	76,1	Rp 1 1/4"	2,6	4,50	30	1	90665
T-plus DN 80 x 1 1/4"	3"	88,9	Rp 1 1/4"	2,9	5,00	30	1	90680

CE 0589

Dimensioner T-plus til stålør

Type	Dimensioner								
	A [mm]	B [mm]	C [mm]	D [mm]	E [mm]	F [mm]	K [mm]	M [mm]	
T-plus DN 15 x 1/2"	95	28	19	68	47	161	66	21	
T-plus DN 20 x 1/2"	102	35	21	77	50	168	66	21	
T-plus DN 25 x 3/4"	114	35	25	82	55	180	66	21	
T-plus DN 32 x 1"	129	38	29	102	68	195	66	21	
T-plus DN 40 x 1 1/4"	153	55	35	125	83	219	66	21	
T-plus DN 50 x 1 1/4"	153	55	41	136	83	219	66	21	
T-plus DN 65 x 1 1/4"	188	66	51	152	83	248	66	21	
T-plus DN 80 x 1 1/4"	188	66	57	167	83	248	66	21	