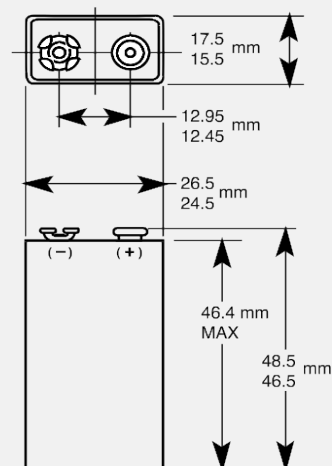


## ALKALISK-MANGANDIOKSID BATTERI



Størrelse: 9V (6LR61) PC1604



Dimensjoner vist er IEC Standarder

### NØKKELFUNKSJONER

- Pålitelig Ytelse
- Utmerket motstand mot korrosjon
- Designet til å møte de viktigste kvalitet sikkerhets- og miljøstandarder:
  - Sikkerhet: IEC 60086-5
  - ANSI C 18,1 M, del 2
  - EU-batteridirektiv
  - Kvalitet: ISO 14001 og 9001, Duracell World Class Continuous Improvement Program

### TYPISK PRODUKTOMRÅDER

- Karbonmonoksid detektorer
- Røykvarslere
- Handikap døråpnere
- Medisinsk utstyr
- Mikrofoner

### ELEKTRISK EGENSKAPER

- Nominell kapasitet (2 mA, 5V sluttspenning) 692 Mah
- Typisk Spenning (ved + 20 °C) 9 V
- AC Impedans @ 1 kHz 1692 mΩ

### FYSISK EGENSKAPER

- Typisk vekt 48,7 g (1.6 oz)
- Typisk volum 22,8 cm<sup>3</sup> (1.4 in<sup>3</sup>)
- Terminaler Miniatur smekk

### BRUKS & LAGRINGS VILKÅR

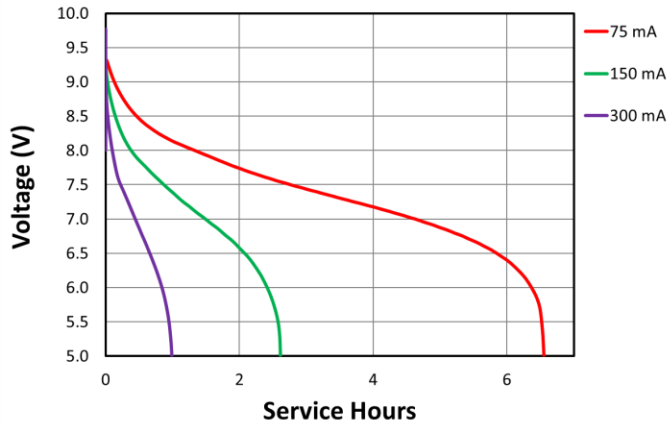
- Operativt temperaturområde -20°C til 54 °C (-4 °F til 130°F)
- Anbefalt Lagring (lagrings område bør være rent, kjølig, tørt og ventilert) 5°C til 30 °C (41 °F til 86° F)

Levert kapasitet avhenger av anvendt belastning, driftstemperatur og sluttspenning. Se diagrammene og utladningsdataene som vises som eksempler på energien/levetiden, som batteriet vil yte ved ulike belastningsforhold.

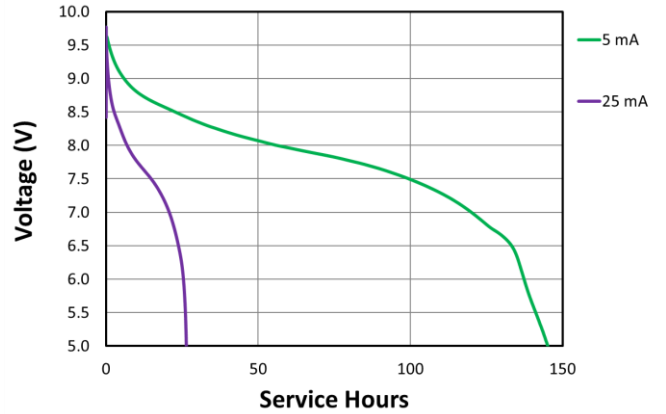
Disse dataene kan endres. Ytelsesinformasjon er typiske verdier. Kontakt Duracell for å få den nyeste informasjonen.

TYPICAL PERFORMANCE

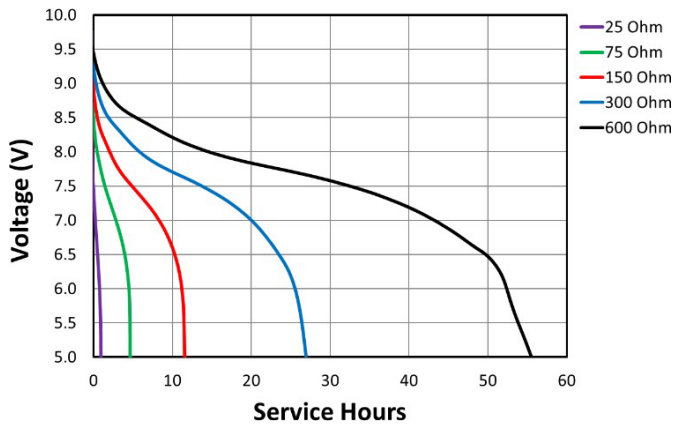
Constant Current



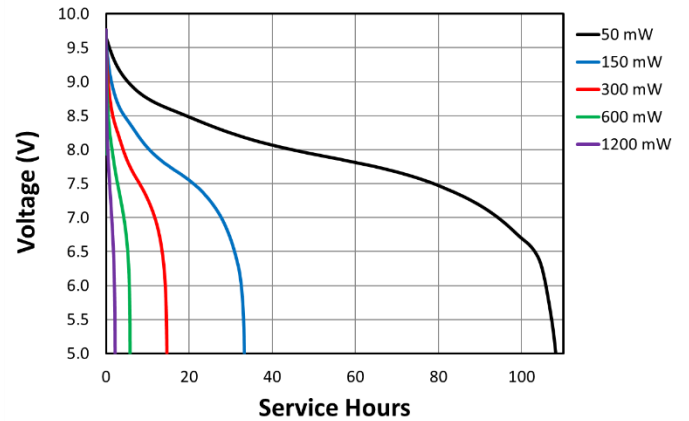
Constant Current



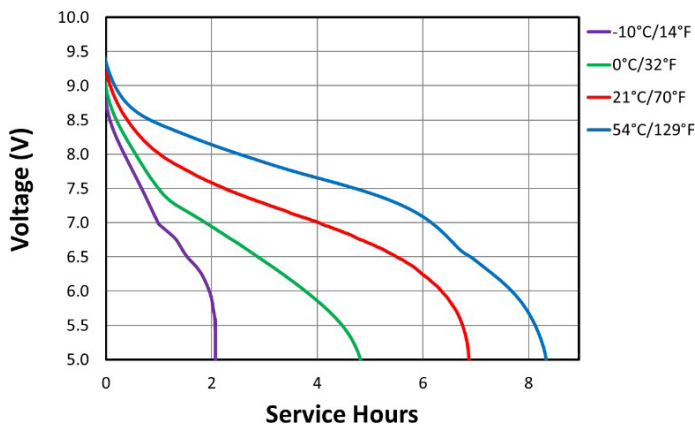
Constant Resistance



Constant Power



Constant Current - 75mA



Levert kapasitet avhenger av anvendt belastning, driftstemperatur og sluttspenning. Se diagrammene og utladningsdataene som vises som eksempler på energien/levetiden, som batteriet vil yte ved ulike belastningsforhold.

Disse dataene kan endres. Ytelsesinformasjon er typiske verdier. Kontakt Duracell for å få den nyeste informasjonen.