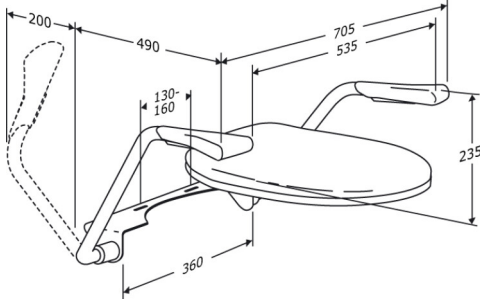




<b>Produkt</b> <b>Varenummer</b>	TMA 1 armstøtte til montering på toilet R1170000
<b>Farve</b>	VVS:615723200 NRF:6191649 EAN:5708590211701 HMI: 35270 NBS:N13:436 Hvid
<b>Produktbeskrivelse</b>	 <p>Denne type armstøtte er ideel for brugere der har behov for en midlertidig løsning. Den kan ikke erstatte vægmonterede toiletstøtter.</p> <p>TMA 1 armstøtter til montering på toilet, inkl. R37 Dania toiletsæde med BL1999 beslag. Grå håndtag.</p>
<b>Justerbarhed</b>	Fastmonteret
<b>Materialer</b>	Pulverlakeret, rustfrit stål. Blød polyuretan. <i>Brændbarhedstestet (ISO 8191-1). Testrapport tilgængelig.</i> Toiletsæde og låg i termoplast (urea).
<b>Ergonomi</b>	Solide greb der giver god støtte, og de polstrede håndtag giver komfort for hænder og arme.
<b>Funktioner</b>	Armstøtterne kan slås individuelt op.
<b>Garanti</b>	Pressalit forpligter sig til inden for en periode på 5 år fra fakturadato at afhjælpe materiale- eller fabrikationsfejl.
<b>Overensstemmelses- erklæring</b>	Dette produkt er fremstillet i henhold til relevante krav i rådets forordning (EU) 2017/745 om medicinsk udstyr.



PRESSALIT®

<b>Produkt</b>	TMA 1 armstøtte til montering på toilet
<b>Varenummer</b>	R1170000

---

[www.pressalit.com](http://www.pressalit.com)

---

Pressalit A/S  
Pressalitvej 1  
DK-8680 Ry  
Tel.: +45 8788 8788  
Fax: +45 8788 8789  
E-mail: [pressalit@pressalit.com](mailto:pressalit@pressalit.com)

PRESSALIT®