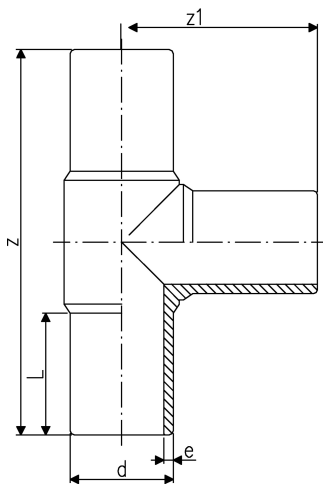




T-Rør 90° PE100 SDR11

- Lang spissende
- 10 bar gass / 16 bar vann
- * Maskinert med sveisede rør



d (mm)	Kode	RSK	SP	Vekt (kg)	z (mm)	z1 (mm)	L (mm)	e (mm)
20	753 201 006	242 26 43	1	0,038	150	75	52	3,0
25	753 201 007	242 26 44	1	0,054	160	80	52	3,0
32	753 201 008	242 26 45	1	0,077	170	85	54	3,0
40	753 201 009	242 26 46	1	0,130	190	95	57	3,7
50	753 201 010	242 26 47	1	0,214	210	105	63	4,6
63	753 201 011	242 26 48	1	0,376	230	115	65	5,8
75	753 201 012	242 26 49	1	0,599	264	132	72	6,8
90	753 201 013	242 26 50	1	1,021	300	150	81	8,2
110	753 201 014	242 26 51	1	1,612	330	165	86	10,0
125	753 201 015	242 26 52	1	2,420	366	183	92	11,4
140	753 201 016	242 30 86	1	3,090	393	193	92	12,7
160	753 201 017	242 26 53	1	4,403	420	210	102	14,6
180	753 201 018	242 26 54	1	6,014	460	230	107	16,4
200	753 201 019	242 26 55	1	8,480	500	250	117	18,2
225	753 201 020	242 26 56	1	11,507	540	270	122	20,5
250	753 201 001	242 26 57	1	14,099	575	288	130	22,7
280	753 200 902	242 30 87	1	18,670	615	308	139	25,4
315	753 200 903	242 30 88	1	26,150	695	346	150	28,6
355	753 200 024	253 00 25	1	38,900	820	410	170	32,3
400	753 200 025	253 00 26	1	53,400	900	450	190	36,4
450	753 200 026	253 00 27	1	73,400	980	490	200	40,9
500	753 200 027	253 00 28	1	98,500	1070	535	220	45,5
560	753 200 028			142,000	1200	600	245	50,9
630	753 200 029			188,000	1300	650	265	57,3
*	710 753 201 120	243 28 35	1	318,698	1720	860	450	64,5
*	800 753 201 121	243 28 36	1	409,142	1780	890	450	72,6

De tekniske data er uforpliktende. De er hverken uttrykk for garanterte egenskaper, funksjoner eller for garantert holdbarhet. Rett til endringer forbeholdes. Våre generelle salgsbetingelser er gjeldene.

Georg Fischer Piping Systems Ltd, Postfach, CH-8201 Schaffhausen/Switzerland

Phone +41 -(0)52-631 1111

e-mail: info.ps@georgfischer.com

Internet: <http://www.gfps.com>