

Geberit AS

**Porsgrund Glow servant 11167**

**1. PRODUKTBESKRIVELSE**

Servant 600 mm. Rektangulær design. For bolter/bærejern. Smart glasur for enklare rengjøring.



**Geberit varenummer:** 1116701301

**Dimensjon:** Se side 3

**Farge:** Hvit

**Overflatebehandling:** Porselen

**Øvrige opplysninger:** Med overløp

Bildet viser servant 600 artikkelnummer 1116701301, NRF 6000284.

**2. ANVISNINGER FOR DRIFT OG VEDLIKEHOLD**

**Rengjøring og rengjøringsmetoder for overflateprodukter**

- Våre produkter rengjøres med vanlige rengjøringsmidler for hjemmebruk. Ikke bruk skuremidler, kraftige syrer eller sterke alkaliske substanser. Husk å skylle overflaten grundig etter rengjøring.
- Hvis den keramiske overflaten er ekstremt skitten kan du bruke syreholdige løsninger fortennet i vann.
- Ved behov for reparasjoner og reservedeler, ta kontakt med din forhandler av reservedeler.

**Ettersyn/kontroll**

Jevnlig rengjøring

**Vedlikeholdsinstruks og -intervall**

Geberit garanterer reservedeler i 10 år etter at produksjon stanser. (Slitedeler)

Geberit AS

**Porsgrund Glow servant 11167****3. DRIFTSTEKNISKE OPPLYSNINGER****Antatt teknisk levetid uten utskiftninger**

&gt;

**Garanti og vilkår**

Iht. forbrukerkjøpsloven

**Fuktbestandighet**

God

**Renholdsvennlighet**

«God»

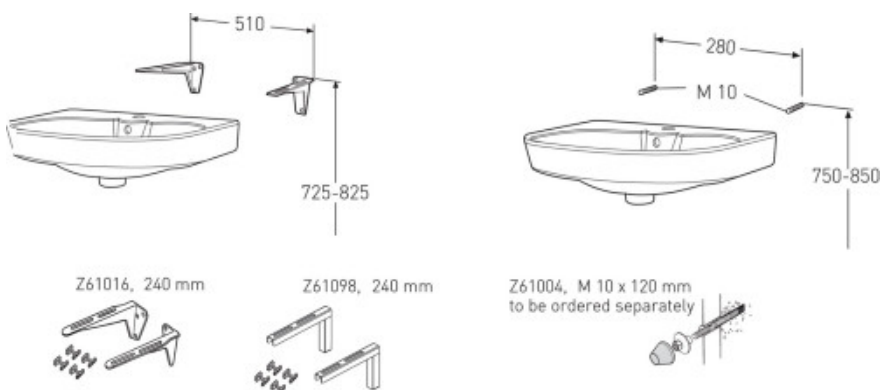
**Øvrige opplysninger**

Geberit AS

**Porsgrund Glow servant 11167**

**4. TEKNISK SERVICE**

|                            |  |
|----------------------------|--|
| <b>Produsent/importør</b>  | Geberit AS   |
| <b>Postadresse</b>         | Luhrtoppen 2   |
| <b>Postnr. og poststed</b> | 1470 Lørenskog   |
| <b>E-mejl / Webb</b>       | <a href="mailto:order.no@geberit.com">order.no@geberit.com</a><br><a href="http://www.porsgrundbad.no">www.porsgrundbad.no</a> |



Kontroller fuktsperren når det lages hull til boltene. Bærejern nr Z61016 eller nr Z61098, 240 mm, bolter Z61004, M10 x 120mm bestilles separat. Servanter for boltemontering krever forsterket veggkonstruksjon.

Porselensproduktenes hovedmål tol. ±2%

