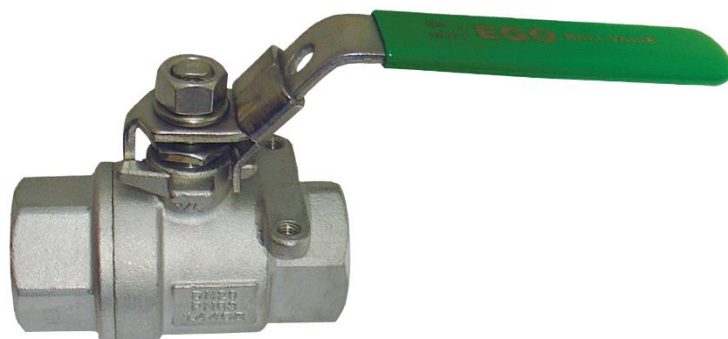


TODELT KULEVENTIL, AISI 316, TYPE 2006

Two-piece ball valve, AISI 316, type 2006



Dimensjoner

DN 8 - DN 100

Trykkklasse

1/4" - 1" PN 150
1 1/4" - 2" P N100
2 1/2" - 4" PN 63

Temperaturområde

-20°C til +200°C

Funksjon og konstruksjon

Todelt kuleventil med fullt gjennomløp
Utblåsningssikker spindel
Låsbar håndspak

Anvendelsesområde

Ferskvann, lavtrykkdamp, luft, visse kjemikaler som ikke angriper innvendige materialer

Sertifikater

Materialsertifikat iht. EN 10204/3.1

Materialbeskrivelse

Hus	Syrefast stål A351-CF8M
Endestykke	Syrefast stål A351-CF8M
Kule	Syrefast stål A351-CF8M
Spindel	Syrefast stål A276-316
Gland mutter	Syrefast stål AISI 304
Sete	Glassfiberarmert RTFE
Tetning	Teflon PTFE
Pakning	Teflon PTFE
Skive	Teflon PTFE
Skive	Rustfritt AISI 304
Mutter	Rustfritt AISI 304
Spak	Rustfritt AISI 304
Spakbelegg	PVC

Anslutningsform

Innvendig BSP gjenger

Dimensions

DN 8 - DN 100

Pressure range

1/4" - 1" PN 150
1 1/4" - 2" PN 100
2 1/2" - 4" PN 63

Temperature range

-20°C to +200°C

Features

Two-piece ball valve, full bore Blow-out proof stem
Latch lock lever

Range of applications

Fresh water, low pressure steam, air, certain chemicals that do not attack the internal materials

Certificates

Material certificate acc. to EN 10204/3.1

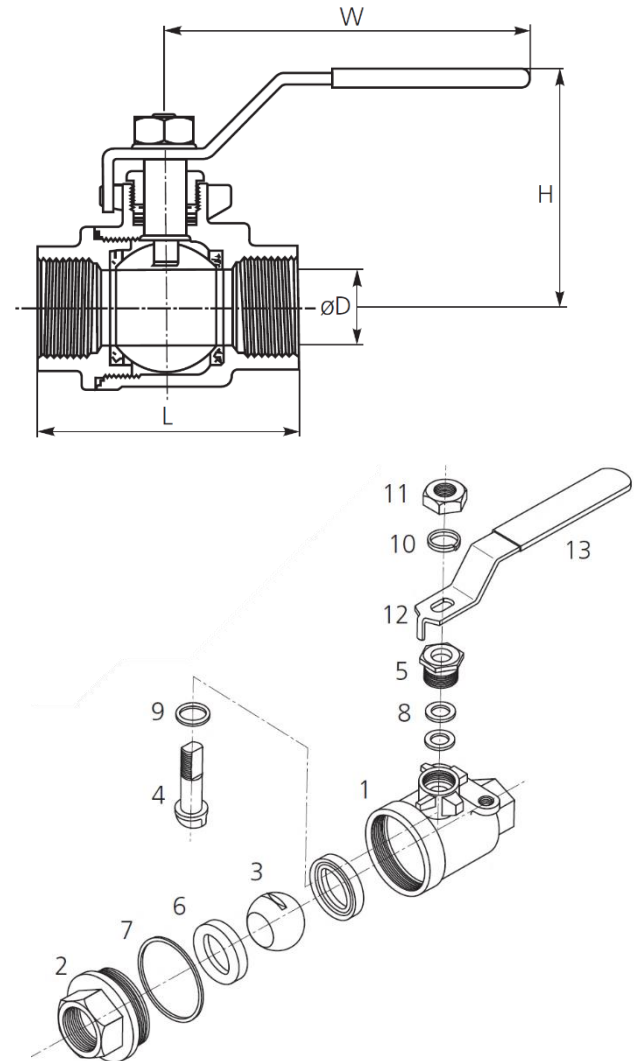
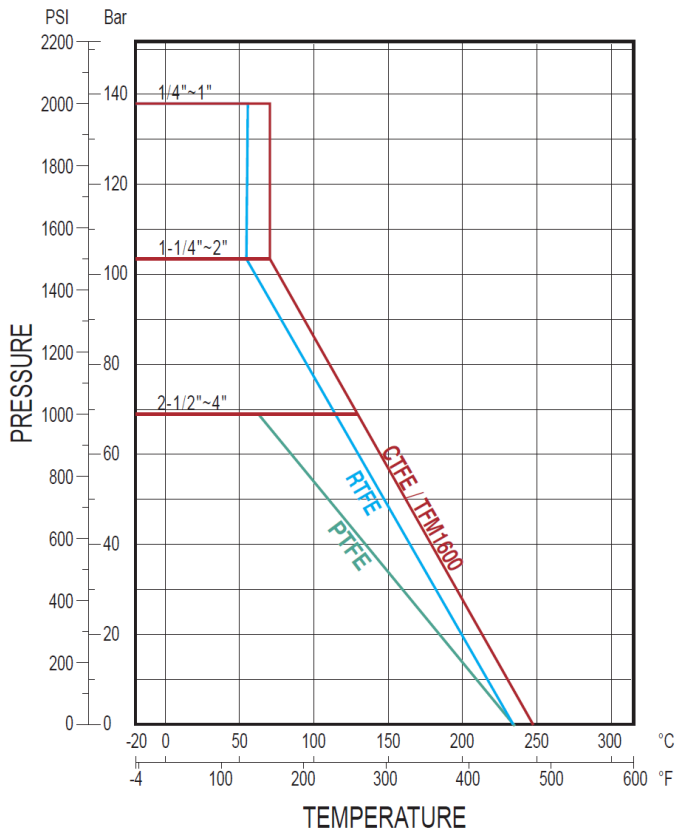
Materials

Body	Stainless Steel A351-CF8M
Cap	Stainless Steel A351-CF8M
Ball	Stainless Steel A351-CF8M
Stem	Stainless Steel A276-316
Gland nut	Stainless Steel AISI 304
Ball seat	Teflon RTFE (Reinforced)
Body seal	Teflon PTFE
Packing	Teflon PTFE
Thrust washer	Teflon PTFE
Spring washer	Stainless Steel AISI 304
Nut	Stainless Steel AISI 304
Handle	Stainless Steel AISI 304
Hand sleeve	PVC

Socket

Internal BSP threads

PRESSURE-TEMPERATURE RATING



MÅLTABELL OG ARTIKKELNUMMER/MEASUREMENTS AND PART NO.

DN	G	d	L	H	W	Kv	KG	NRF nr./Part No.
8	1/4"	11,6	60,5	50	102	5,1	0,3	5605396
10	3/8"	13	60,5	50	102	6	0,3	5605397
15	1/2"	15	64	50	102	8,5	0,3	5605398
20	3/4"	20	77	62	120	21,3	0,6	5605399
25	1"	25	90	75,5	159	29,7	1,1	5605401
32	1 1/4"	32	100	81	159	39,1	1,6	5605402
40	1 1/2"	38	118	98	188	68	2,3	5605403
50	2"	50,8	138	108	188	93,5	3,8	5605404
65	2 1/2"	65	166,5	136	245	263,5	6,8	5605405
80	3"	80	193	147	245	306	11,6	5605406
100	4"	100	260	183	320	705,2	17,5	5605407

Produktansvarlig: Brødrene Dahl AS

Brødrene Dahl AS Brynsengveien 5, 0667 Oslo Tlf. 22 72 55 00