



2 – 12"



Valgmulighet tilgjengelig på
2 – 6" enheter

1.0 PRODUKTBESKRIVELSE

Tilgjengelige størrelser

- 2 – 12"/DN50 – DN300

Maksimum arbeidstrykk

- 300 psi/2068 kPa/21 bar

Driftstemperatur

- Avhenger av pakningen som ble valgt i avsnitt 3.0.

Bruksområder

- Gir rett gjennomstrømning for lavere trykkfall

MERKNADER

- En fabrikkmontert nedblåsningsventil er kun tilgjengelig på forespørsel i størrelsene 2"/DN50, 2½"/73,0 mm, 3"/DN80, 4"/DN100 og 6"/DN150.
- For informasjon om serie W732 AGS Y-type Vic-Strainer sil, se [publikasjon 20.19](#).

2.0 CERTIFICATION/LISTINGS



LES ALLTID EVENTUELLE MERKNADER SIST I DETTE DOKUMENTET ANGÅENDE INSTALLASJON, VEDLIKEHOLD OG STØTTE FOR DETTE PRODUKTET.

3.0 SPESIFIKASJONER – MATERIALE

Hus (legeme, kobling, endelokk): Duktiljern i samsvar med ASTM A536, grad 65-45-12.

Belegg på huset: (oppgi valg)

Standard: Oransje emalje

Valgfritt: Varmeforsinket

Valgfritt: Fusjonsbundet epoksy (maks. driftstemperatur +140°F/+60°C)

Kurv: Rustfritt stål, type 304.

Standard: Perforert metall.

2 – 3"/DN50 – DN80: 0.062"/1,6 mm diameter perforeringer på 0.09"/2,3 mm sentre, 41% åpent område.

4 – 12"/DN100 – DN300: 0.125"/3,2 mm diameter perforeringer på 0.19"/4,8 mm sentre, 40% åpent område. Perforeringer i andre størrelser er tilgjengelig. Ta kontakt med Victaulic for informasjon.

Valgfritt: Netting-underlag: Perforert metall med vevd netting-underlag.

2 – 6"/DN50 – DN150: 0.156"/3,97 mm diameter perforeringer på 0.188"/4,6 mm sentre, 63% åpent område. Netting lagt i bunnen der det åpne området er over 45%.

8 – 12"/DN200 – DN300: 0.188"/4,76 mm diameter perforeringer på 0.25"/6,35 mm sentre, 51% åpent område. Netting lagt i bunnen der det åpne området er over 45%.

MERKNAD

- Netting-underlag er tilgjengelig med en minimum åpningsstørrelse på 0.025"/0,64 mm. Kontakt Victaulic for informasjon.

Pakning: (oppgi valg¹)

Victaulic EPDM

(grønn fargekode). Temperaturområde –30°F til +230°F/–34°C til +110°C. ANBEFALES IKKE FOR BRUK I PETROLEUMSANLEGG.

Victaulic Nitril

(oransje fargekode). Temperaturområde –20°F til +180°F/–29°C til +82°C. Ikke kompatibel med varmtvannsanlegg over +150°F/+66°C eller til varm tørrluft over +140°F/60°C. ANBEFALES IKKE FOR BRUK I VARMTVANNSANLEGG.

¹ Bruk av ekstra smøremiddel anbefales for anlegg som er installert ved eller som har en kontinuerlig driftstemperatur under 0°F/-18°C.

Bolter/Muttere: Varmebehandlet belagt karbonstål, sink-galvanisert i samsvar med ASTM B633, sporhode som samsvarer med krav til fysiske egenskaper i henhold til ASTM A183, minimum strekkraft 110,000 psi/758340 kPa.

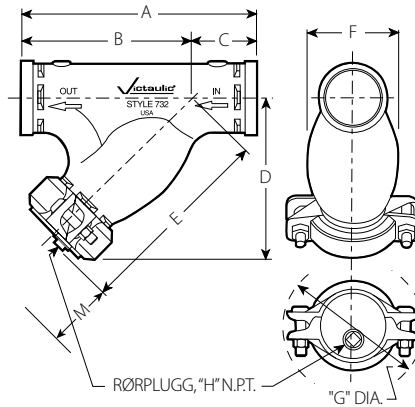
Koblinger: Leveres med (1) Victaulic stil 07 Zero-Flex® kobling som gir tilgang for rengjøring.

Nedblåsingsventil-port: Det er montert en NTP-tapp i lokket for tilkobling av en nedblåsingsventil som gjør at partikler kan "blåses ned" mens systemet er i bruk. Silen leveres med gjenplugg lokk.

Nedblåsingsventil: DZR messing. Kun tilgjengelig på forespørsel i størrelsene 2 ½"/73,0 mm, 3"/DN80, 4"/DN100 og 6"/DN150.

4.0 DIMENSJONER

Serie 732 Y-type Vic-Strainer sil



Størrelse		Dimensjoner											Vekt
Nominell inches DN	Faktisk ytre diameter inches mm	Ende til ende A inches mm	B inches mm	C inches mm	D inches mm	D1 inches mm	E inches mm	E1 inches mm	F inches mm	G ² inches mm	H inches mm	M ³ inches mm	Cirka (hver) lb kg
2 DN50	2.375 60,3	9.75 248	7.00 178	2.75 70	7.54 192	– –	8.54 217	– –	3.31 84	5.78 146	0.50 13	6.25 158	10.0 4,5
2 ½	2.875 73,0	10.75 273	7.75 197	3.00 76	8.32 211	9.75 248	9.32 237	11.60 295	3.94 100	6.38 162	0.50 13	7.00 177	14.0 6,4
DN65	3.000 76,1	10.75 273	7.75 197	3.00 76	8.32 211	– –	9.32 237	– –	3.94 100	6.61 167	0.50 13	7.00 177	14.0 6,4
3 DN80	3.500 88,9	11.75 299	8.50 216	3.25 83	9.08 231	10.40 264	10.14 258	12.15 309	4.64 117	6.81 173	0.75 19	7.83 198	20.0 9,1
4 DN100	4.500 114,3	14.25 362	10.50 267	3.75 95	11.06 281	12.22 310	12.36 314	14.32 364	6.19 157	8.21 208	1.00 25	9.70 246	32.0 14,5
5	5.563 141,3	16.50 419	12.50 318	4.00 102	13.00 330	– –	14.36 365	– –	7.73 196	9.89 251	1.00 25	12.00 304	50.0 22,7
DN125	5.500 139,7	16.50 419	12.50 318	4.00 102	13.00 330	– –	14.36 365	– –	7.73 196	9.89 251	1.00 25	12.00 304	50.0 22,7
6 DN150	6.625 168,3	18.50 470	14.00 356	4.50 114	14.44 367	15.50 394	16.06 408	17.95 456	9.12 231	10.83 275	1.25 32	13.38 339	72.0 32,7
	6.500 165,1	18.50 470	14.00 356	4.50 114	14.44 367	– –	16.06 408	– –	9.12 231	10.83 275	1.25 32	13.38 339	72.0 32,7
8 DN200	8.625 219,1	24.00 610	18.00 457	6.00 152	18.38 467	– –	20.50 521	– –	12.24 310	13.74 349	1.50 38	17.44 443	125.0 56,7
10 DN250	10.750 273,0	27.00 686	21.00 533	6.00 152	22.00 559	– –	23.82 605	– –	14.02 356	16.98 431	2.00 51	20.75 527	205.0 93,0
12 DN300	12.750 323,9	30.00 762	24.50 622	5.50 140	24.75 629	– –	27.37 695	– –	16.89 429	18.88 479	2.00 51	24.50 622	280.0 127,0

² Dimensjoner vil variere avhengig koblingens orientering.

³ Dimensjon "M" representerer minimum klaring som er nødvendig for å kunne ta kurven ut av silen.

5.0 YTELSE

Serie 732 Y-type Vic-Strainer sil

Størrelse		Maksimum arbeids-trykk ⁴
Nominell	Faktisk ytre diameter	
inches DN	inches mm	psi kPa
2 DN50	2.375 60,3	300 2065
2 ½	2.875 73,0	300 2065
DN65	3.000 76,1	300 2065
3 DN80	3.500 88,9	300 2065
4 DN100	4.500 114,3	300 2065
5	5.563 141,3	300 2065
DN125	5.500 139,7	300 2065
6 DN150	6.625 168,3	300 2065
	6.500 165,1	300 2065
8 DN200	8.625 219,1	300 2065
10 DN250	10.750 273,0	300 2065
12 DN300	12.750 323,9	300 2065

⁴ Arbeidstrykk er maksimum og vil styres av koblinger som brukes ved installasjon og tilhørende systemkomponenter. Maksimum differensialtrykk fra innløp til utløp må ikke overstige 10 psi/69 kPa.

5.1 YTELSE

Serie 732 Y-type Vic-Strainer sil

Strømningsrate

Cv/Kv verdiene for vannstrøm ved +60°F/+16°C er vist i tabellene nedenfor.

Formler for Cv/Kv verdier:

$$\Delta P = \frac{Q^2}{C_v^2}$$

$$Q = C_v \times \sqrt{\Delta P}$$

Der:

Q = Strømning (GPM)

ΔP = Trykkfall (psi)

C_v = Strømningskoeffisient

$$\Delta P = \frac{Q^2}{K_v^2}$$

$$Q = K_v \times \sqrt{\Delta P}$$

Der:

Q = Strømning (m³/t)

ΔP = Trykkfall (Bar)

K_v = Strømningskoeffisient

Størrelse		
Nominell	Faktisk ytre diameter	Helt åpen
inches DN	inches mm	C _v K _v
2	2.375	72
DN50	60,3	62
2 ½	2.875	111
	73,0	96
DN65	3.000	111
	76,1	96
3	3.500	164
DN80	88,9	142
4	4.500	285
DN100	114,3	247
5	5.563	410
	141,3	355
DN125	5.500	410
	139,7	355
6	6.625	644
DN150	168,3	557
	6.500	644
	165,1	557
8	8.625	1000
DN200	219,1	865
10	10.750	1800
DN250	273,0	1557
12	12.750	2800
DN300	323,9	2422

MERKNAD

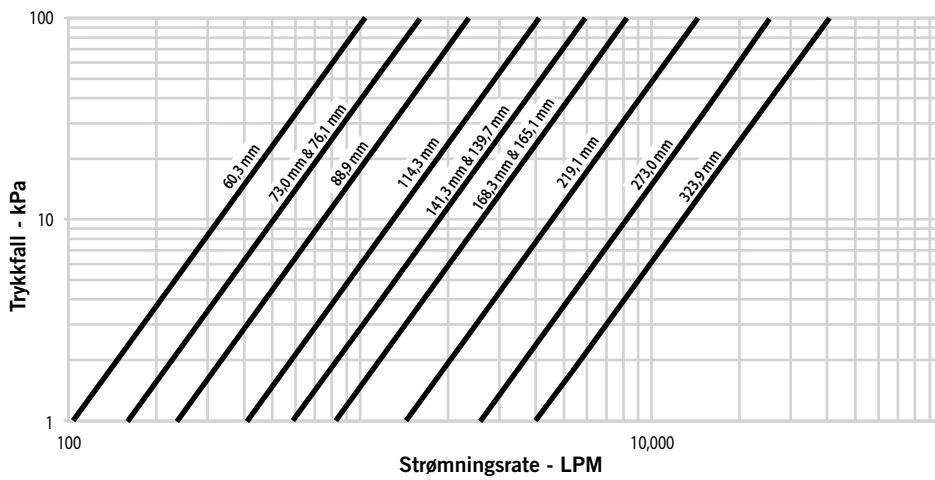
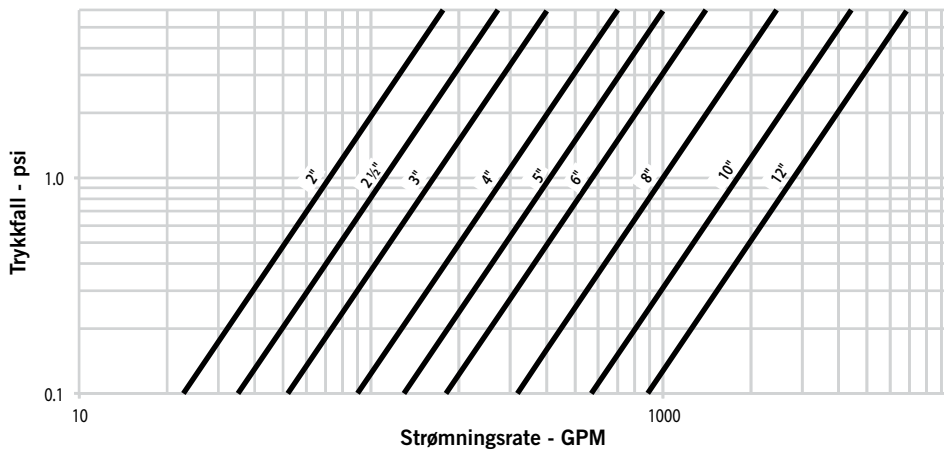
- Dataen som er gitt ovenfor gjelder for serie 732 Y-type Vic-Strainer siler med enten standard kurver eller kurver med netting-underlag.

5.2 YTELSE

Serie 732 Y-type Vic-Strainer sil

Strømningskarakteristikker

Tabellene nedenfor viser vannstrømningen ved 65°F/18°C.



MERKNAD

- Dataen som er gitt ovenfor gjelder for serie 732 Y-type Vic-Strainer siler med enten standard kurver eller kurver med netting-underlag.

6.0 MERKNADER

⚠ ADVARSEL



- Les alle instruksjoner slik at du forstår dem før du forsøker å installere, fjerne, justere eller vedlikeholde Victaulic rørprodukter.
- Sjekk alltid at rørsystemet er helt trykkavlastet og tømt umiddelbart før installasjon, fjerning, justering eller vedlikehold av alle Victaulic produkter.
- Bruk vernebriller, hjelm og vernesko.

Hvis ikke disse instruksjonene overholdes, kan det føre til at noen blir drept eller alvorlig skadet, og til skade på eiendom.

7.0 REFERANSEMATERIALE

[05.01: Veiledning for valg av Victaulic tetninger](#)

[24.01: Victaulic verktøy for klargjøring av rør](#)

[I-100: Victaulic feltinstallasjons håndbok](#)

Brukerens ansvar for valg av riktig produkt

Hver bruker har det endelige ansvaret for å avgjøre om et Victaulic produkt egner seg til det planlagte formålet med hensyn til industristandarder og prosjektspesifikasjoner, og gjeldende byggeregler og relaterte forskrifter, samt instruksjonene fra Victaulic angående ytelse, vedlikehold, sikkerhet og advarsler. Ikke noe av innholdet i dette eller andre dokumenter eller muntlige anbefalinger, råd eller meninger fra en ansatt hos Victaulic, kan endre, variere, erstatte eller kansellere vilkår i Victaulic Companys standard salgsbetingelser, installasjonsveiledning eller i denne ansvarsfraskrivelsen.

Immaterielle rettigheter

Ingen påstander i dette dokumentet angående mulig eller foreslått bruk av materialer, produkter, service eller design, er beregnet på eller skal brukes til å innvilge lisenser under patenter eller andre immaterielle rettigheter som tilhører Victaulic eller noen av deres datterselskaper eller tilknyttede selskaper som dekker slik bruk eller design, eller som en anbefaling for bruk av slikt materiale, produkt, service eller design hvis dette er brudd på en patent eller andre immaterielle rettigheter. Uttrykket "Patentbeskyttet" eller "Patentanmeldt" henviser til design eller brukpatenter eller patentsøknader for gjenstander og/eller bruksmetoder i USA og/eller i andre land.

Merknad

Dette produktet skal produseres av Victaulic eller i henhold til spesifikasjoner fra Victaulic. Alle produkter skal installeres i samsvar med gjeldende installasjons-/monteringsinstruksjoner fra Victaulic. Victaulic forbeholder seg retten til å endre produktspesifikasjoner, design og standardutstyr uten varsel og uten å pådra seg forpliktelser.

Installasjon

Se alltid Victaulic installasjonshåndboken eller installasjonsinstruksjonene for produktet som skal installeres. Håndbøker med komplette installasjons- og monteringsdata følger med hver forsendelse av Victaulic-produkter, og fås i PDF-format på vårt nettsted på www.victaulic.com.

Garanti

Se garantiseksjonen i den gjeldende prislisten eller kontakt Victaulic for mer informasjon.

Varemerker

Victaulic og alle andre Victaulic merker er varemerker eller registrerte varemerker som tilhører Victaulic Company og/eller deres tilknyttede enheter, i USA og/eller i andre land.