

Skråseteventil, type 96.666.ST

Globe valve, type 96.666.ST

Valvula cu trecere directa, cu ventil, cu tija oblica, tip 96.666.ST

Dimensjoner

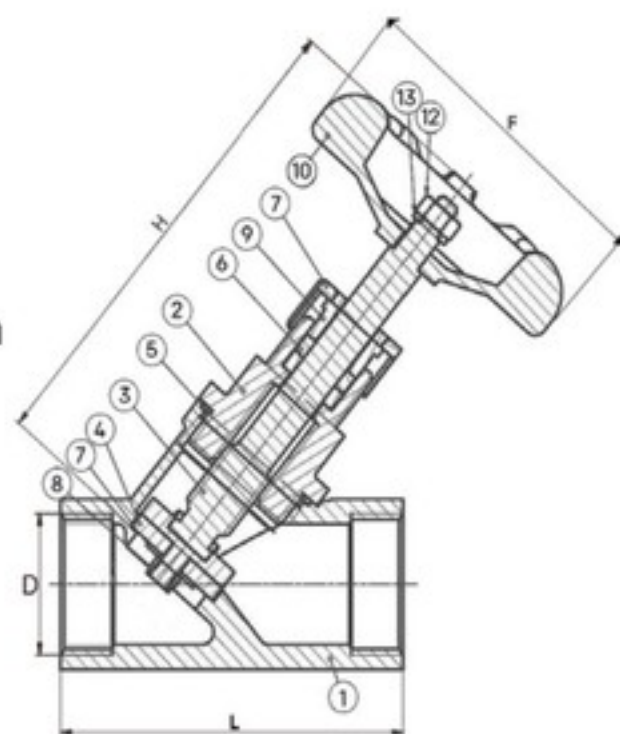
DN 8 - DN 50

Trykkklasse

PN 40

Funksjon og konstruksjon

Rettløps seteventil med myktettende sete i skråstilling i forhold til gjennomløpet. Dette gir mindre trykktap enn en konvensjonell seteventil



Anvendelsesområde

Diverse væsker, damp, noen gasser og syrer
Kan benyttes til startluft

Materialbeskrivelse

1. Hus	Syrefast stål CF8M
2. Lokk	Syrefast stål CF8M
3. Spindel	Syrefast stål AISI316
4. Sete	PTFE
5. Tetningspakning	PTFE
6. Pakning	PTFE
7. Skive	Rustfritt stål AISI304
8. Låsemutter	Syrefast stål AISI316 + plastikk
9. Ring	Rustfritt stål AISI304
10. Ratt	Rustfritt stål AISI304
11. Mutter	Rustfritt stål AISI304
12. Mutter	Rustfritt stål AISI304
13. Skive	Rustfritt stål AISI304

Anslutningsform

Innvendige BSP gjenger

HS Code 8481.8091

HS Code Int. 8481.80

Dimensions

DN 8 - DN 50

Pressure rating

PN 40

Features

Globe valve with soft seated disc mounted in angle position on flow direction. This gives smaller pressure loss compared to standard globe valves



Range of applications

Low pressure steam, oil, liquids and gases
Can be used for start-air applications

Materials

1. Body	Stainless Steel CF8M
2. Cap	Stainless Steel CF8M
3. Stem	Stainless Steel AISI316
4. Seat	PTFE
5. Joint Gasket	PTFE
6. Packing	PTFE
7. Washer	Stainless Steel AISI304
8. Locknut	Stainless Steel AISI316 + plastics
9. Ring	Stainless Steel AISI304
10. Handle	Stainless Steel AISI304
11. Nut	Stainless Steel AISI304
12. Handle Nut	Stainless Steel AISI304
13. Handle Washer	Stainless Steel AISI304

Socket

Internal BSP threads

MÅLTABELL OG ARTIKKELNUMMER/MEASUREMENTS AND PART NO.

DN	D	F	H	L	Arb. trykk i bar/MAWP	KG	NRF nr. Part No.
					-20°C to +150°C		
8	1/4"	61.5	90.5	65.8	16	0.35	5708272
10	3/8"	61.5	90.5	65.8	16	0.35	5708273
15	1/2"	70	105.0	61.0	16	0.35	5708274
20	3/4"	80	115.0	70.0	16	0.47	5708275
25	1"	80	125.0	86.0	16	0.68	5708276
32	1 1/4"	90	140.0	100.0	16	1.01	5708277
40	1 1/2"	105	150.0	110.0	16	1.44	5708278
50	2"	105	185.0	138.0	16	2	5708279