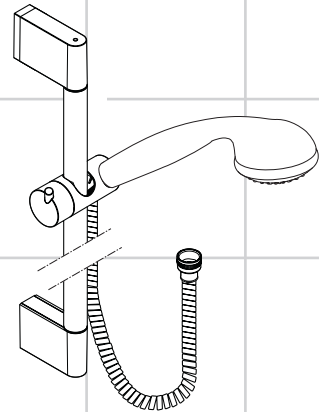


<b>DE</b>	Gebrauchsanleitung / Montageanleitung	<b>2</b>
<b>FR</b>	Mode d'emploi / Instructions de montage	<b>2</b>
<b>EN</b>	Instructions for use / assembly instructions	<b>3</b>
<b>IT</b>	Istruzioni per l'uso / Istruzioni per Installazione	<b>3</b>
<b>ES</b>	Modo de empleo / Instrucciones de montaje	<b>4</b>
<b>NL</b>	Gebruiksaanwijzing / Handleiding	<b>4</b>
<b>DK</b>	Brugsanvisning / Monteringsvejledning	<b>5</b>
<b>PT</b>	Instruções para uso / Manual de Instalação	<b>5</b>
<b>PL</b>	Instrukcja obsługi / Instrukcja montażu	<b>6</b>
<b>CS</b>	Návod k použití / Montážní návod	<b>6</b>
<b>SK</b>	Návod na použitie / Montážny návod	<b>7</b>
<b>ZH</b>	用户手册 / 组装说明	<b>7</b>
<b>RU</b>	Руководство пользователя / Инструкция по монтажу	<b>8</b>
<b>HU</b>	Használati útmutató / Szerelési útmutató	<b>8</b>
<b>FI</b>	Käyttöohje / Asennusohje	<b>9</b>
<b>SV</b>	Bruksanvisning / Monteringsanvisning	<b>9</b>
<b>LT</b>	Vartotojo instrukcija / Montavimo instrukcijos	<b>10</b>
<b>HR</b>	Upute za uporabu / Uputstva za instalaciju	<b>10</b>
<b>TR</b>	Kullanım kılavuzu / Montaj kılavuzu	<b>11</b>
<b>RO</b>	Manual de utilizare / Instrucțiuni de montare	<b>11</b>
<b>EL</b>	Οδηγίες χρήσης / Οδηγία συναρμολόγησης	<b>12</b>
<b>SL</b>	Navodilo za uporabo / Navodila za montažo	<b>12</b>
<b>ET</b>	Kasutusjuhend / Paigaldusjuhend	<b>13</b>
<b>LV</b>	Lietošanas pamācība / Montāžas instrukcija	<b>13</b>
<b>SR</b>	Uputstvo za upotrebu / Uputstvo za montažu	<b>14</b>
<b>NO</b>	Bruksanvisning / Montasjeveiledning	<b>14</b>
<b>BG</b>	Инструкция за употреба / Ръководство за монтаж	<b>15</b>
<b>SQ</b>	Udhëzuesi i përdorimit / Udhëzime rreth montimit	<b>15</b>
<b>AR</b>	دليل الاستخدام / تعليمات التجميع	<b>16</b>



### Unica'Crometta

27609000 / 27614000 / 27615000

### Crometta 85 1jet/Unica'Crometta Set

27728000 / 27729000

### Croma Puro Mono Set

26525400

### Croma Puro Vario Set

26526400

### Croma Puro Multi Set

26527400

### Unica'Croma

26503000 / 26504000

26505000 / 26506000

### Croma Select S / Unica Set

26560400 / 26561400 / 26562400

26563400 / 26564400 / 26565400

26566400 / 26570400 / 26571400

26572400 / 26573400 / 26574400

26575400

### Croma Select E / Unica Set

26580400 / 26581400 / 26582400

26583400 / 26584400 / 26585400

26586400 / 26590400 / 26591400

26592400 / 26593400 / 26594400

26595400

### Crometta 100 / Unica Set

26650400 / 26651400 / 26652400

26653400 / 26654400 / 26655400

26656400 / 26657400 / 26658400

26659400 / 26660400 / 26662400

26663400

### Croma Select S / Combi Set

27013400 / 27014400

### Croma Select E / Combi Set

27081400 / 27082400

### Ecostat Universal / Crometta 85 /

### Unica'Crometta Set

27058000 / 27080000

### Crometta 100 Combi Set

27030400 / 27031400

**! Sigurnosne napomene**

- ⚠ Prilikom montaže se radi sprečavanja prignječenja i posekotina moraju nositi rukavice.
- ⚠ Proizvod sme da se koristi samo za kupanje, tuširanje i ličnu higijenu.
- ⚠ Proizvod se ne sme koristiti za kao ručka za pridržavanje. U tu svrhu se mora postaviti zaseban rukohvat.
- ⚠ Creva tuša prikladna su jedino za spajanje tuševa na armature. Nije dopušteno blokiranje creva u smeru protoka vode!

**Instrukcije za montažu**

- Pre montaže se mora proveriti da li je proizvod oštećen pri transportu. Nakon ugradnje se ne priznaju nikakve reklamacije koje se odnose na površinska i transportna oštećenja.
- Vodovi i armatura moraju biti postavljeni, isprani i testirani prema važećim normama.
- Treba se pridržavati propisa koji u određenim zemljama važe za instalacije.
- Kada proizvod montira kvalifikovano stručno osoblje treba paziti da čitava površina na koju se učvršćuje bude ravna (bez istaknutih fuga ili krivljenja pločica), da je zidna konstrukcija primerena montaži proizvoda, i posebno da nema slabih mesta. Priloženi zavrtnji i tiplovi prikladni su samo za beton. Kod drugih zidnih nadgradnji treba obratiti pažnju na navode proizvođača tiplova.
- Optimalno funkcionisanje je garantovano jedino u kombinaciji sa Hansgrohe ručnim tuševima i Hansgrohe crevom za tuš.
- Termostat: Rukovanje / Montaža vidi priloženoj brošuri
- Za rad i opsluživanje ručnog tuša pogledajte priloženu brošuru.

**! Sikkerhetshenvisninger**

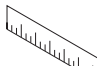
- ⚠ Bruk hansker under montasjen for å unngå klem- og kuttskader.
- ⚠ Dusjsystemet skal kun brukes for bade-, hygiene- og kroppshygiene.
- ⚠ Produktet skal ikke brukes som holdegrep. Det skal monteres en separat holdegrep.
- ⚠ Dusj slanger er kun egnet for tilkobling av dusj til armaturer. Det er ikke tillatt med en avsperring etter slangen i gjennomstrømningsretning!

**Montagehenvisninger**

- Før montasjen skal produktet sjekkes for transportskader. Etter monteringen aksepteres ikke noen transport- eller overflateskader.
- Ledningene og armaturen skal monteres, spyles og sjekkes iht. de gyldige normer.
- Gjeldende retningslinjer for rørleggerarbeid i de enkelte land skal følges.
- Når kvalifisert fagfolk monterer produktet, skal man påse at hele området der produktet monteres er plant (ingen fremstående fuger eller flisekanter), at oppbygging av veggen er egnet for montasje av produktet og at veggen ikke viser noen svakheter. Medleverte skruer og plugg er egner seg kun for betong. Ved en annen veggoppbygging skal man ta hensyn til pluggprodusentens henvisninger.
- Optimal funksjon garanteres kun i forbindelse med Hansgrohe hånddusj og Hansgrohe dusjslanger.
- Termostat: Betjening / Montasje se vedlagt brosjyre
- Se vedlagt brosjyre for funksjon og betjening av hånddusjen.

**Opis simbola**

Nemojte koristiti silikon koji sadrži sirćetnu kiselinu!



**Mere** (vidi stranu 16)



**Rukovanje** (vidi stranu 20)



**Čišćenje**

vidi priloženoj brošuri.



**Rezervni delovi** (vidi stranu 20)



**Poseban pribor** (Nije sadržano u isporuci)

Sistem za balansiranje protoka hrom #97450000



**Ispitni znak** (vidi stranu 21)

**Symbolbeskrivelse**

Ikke bruk silikon som inneholder eddiksyre!



**Mål** (se side 16)



**Betjening** (se side 20)



**Rengjøring**

se vedlagt brosjyre.



**Service deler** (se side 20)



**Ekstratilbehør** (ikke med i leveransen)

Utligningsskive for fliser krom #97450000



**Prøvemerket** (se side 21)



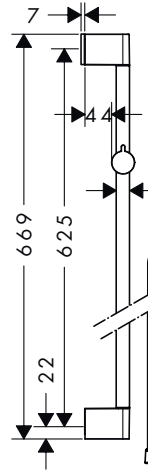
### تنبيهات الأمان ⚠️

- ⚠️ يجب إرتداء قفازات لليد أثناء التركيب لتجنب حدوث أخطار الإنحشار أو الجروح.
- ⚠️ لا يجب استخدام نظام الدش إلا في أغراض الاستحمام والأغراض الصحية وأغراض تنظيف الجسم.
- ⚠️ ممنوع إستخدام المنتج كمقبض. يجب تركيب مقبض منفصل.
- ⚠️ لا تصلح خرطوم الدش إلا للتوصيل من الدش إلى الوصلة. حذارٍ من تركيب جهاز إغلاق بين الوصلة والخرطوم.

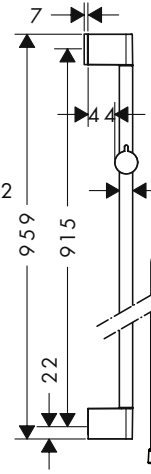
### تعليمات التركيب

- قبل القيام بعملية التركيب، يجب فحص المنتج للتأكد من خلوه من أية تلفيات ناتجة عن النقل. بعد القيام بعملية التركيب، لن يتم الاعتراف بوجود أية تلفيات سطحية أو تلفيات ناتجة عن عملية النقل.
- يجب تركيب وغسيل واختبار التوصيلات وخلطات المياه طبقاً للمعايير السارية.
- يجب مراعاة القواعد الخاصة بالتركيب وأعمال السباكة وفقاً للوائح الخاصة بكل بلد.
- يجب الانتباه عند تركيب المنتج بواسطة فريق العمل المتخصص إلى أن جميع مواضع التثبيت جاهزة للتثبيت دون عوائق (خالية من المفصلات أو الملتصقات)، وأن الحائط جاهز لتركيب المنتج مع عدم احتوائه على أية أماكن ضعيفة. مبيبات المسامير (الفيسر) والمسامير نفسها مناسبة للحوائط الخرسانية فقط، ويجب الالتزام بتعليمات الجهة المصنعة لمبيبات المسامير عند التثبيت في أنواع أخرى من الحوائط.
- لا يمكن ضمان الحصول على الأداء الأمثل إلا من خلال الجمع بين الدش اليدوي إنتاج هانزجرهه وخرطوم الدش إنتاج هانزجرهه.
- ثرموستات: التشغيل / التركيب راجع والكتيب المرفق
- للاطلاع على وظيفة وتشغيل الدش اليدوي، انظر الكتيب المرفق.

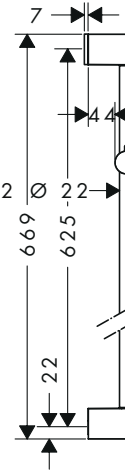
Unica'Croma  
26503000



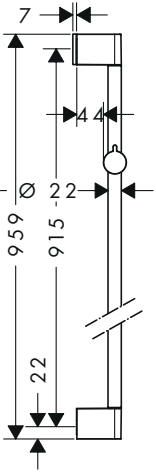
Unica'Croma  
26504000



Unica'Croma  
26505000



Unica'Croma  
26506000



### Croma Select S / Unica Set

26570400 / 26571400 / 26572400 / 26573400 / 26574400 / 26575400

### Croma Select S / Unica Set

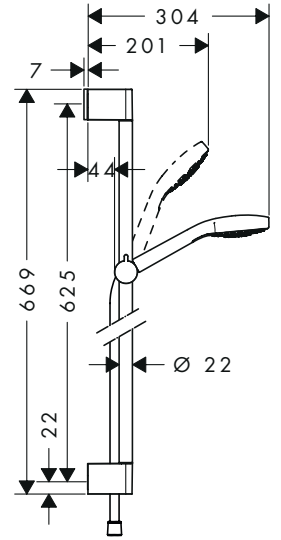
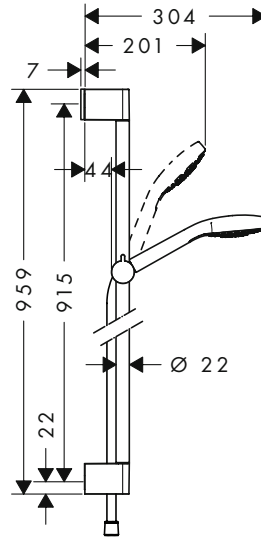
26560400 / 26561400 / 26562400 / 26563400 / 26564400 / 26565400

### Croma Select E / Unica Set

26590400 / 26591400 / 26592400 / 26593400 / 26594400 / 26595400

### Croma Select E / Unica Set

26580400 / 26581400 / 26582400 / 26583400 / 26584400 / 26585400

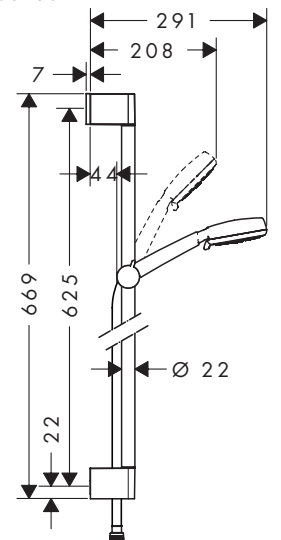
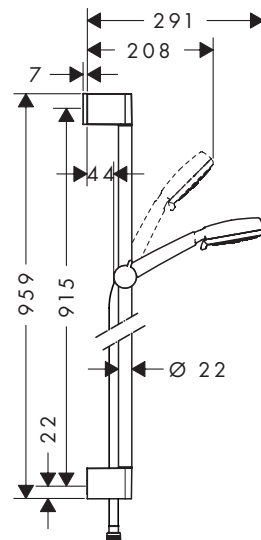


### Crometta 100 / Unica Set

26656400 / 26657400 / 26658400 / 26659400 / 26662400 / 26663400

### Crometta 100 / Unica Set

26650400 / 26651400 / 26652400 / 26653400 / 26654400 / 26655400 / 26660400



### وصف الرمز

هام! لا تستخدم السليكون الذي يحتوي على أحماض!



أبعاد (راجع صفحة 16)



التشغيل (راجع صفحة 20)



التنظيف

راجع والكتيب المرفق



قطع الغيار (راجع صفحة 20)

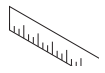


ملحقات خاصة (غير مدرج مع المحتويات المسلمة)  
قرص مطابقة البلاط كروم #97450000

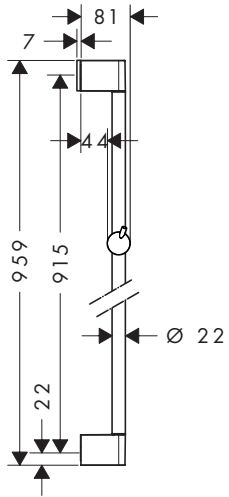


شهادة اختبار (راجع صفحة 21)

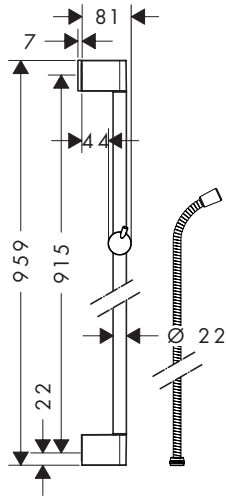




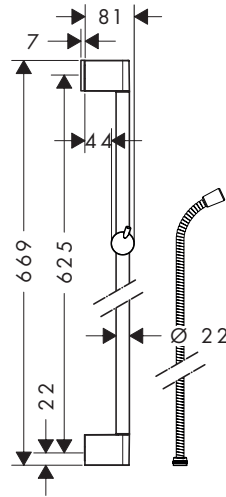
**Unica'Crometta**  
27609000



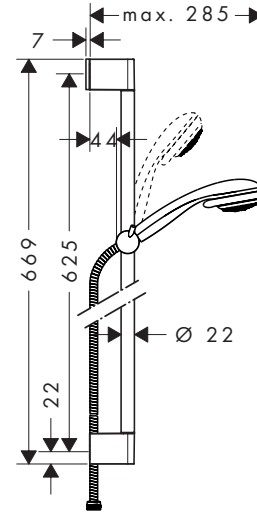
**Unica'Crometta**  
27614000



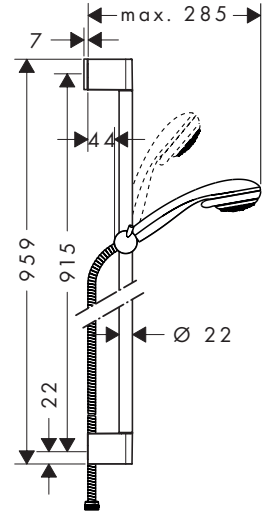
**Unica'Crometta**  
27615000



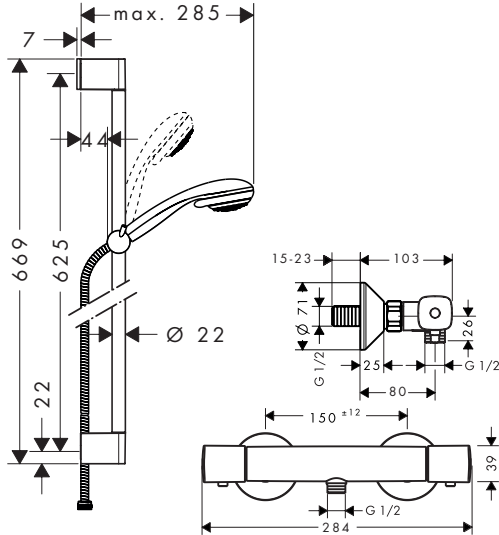
**Crometta 85 1jet/  
Unica'Crometta Set**  
27728000



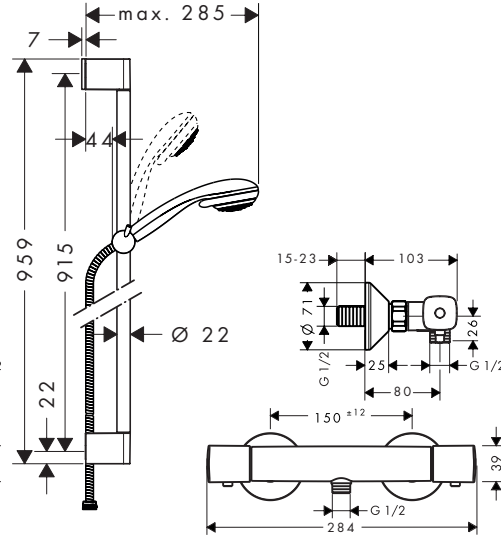
**Crometta 85 1jet/  
Unica'Crometta Set**  
27729000



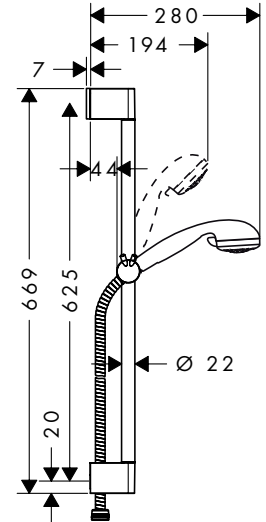
**Ecostat Universal / Crometta 85 /  
Unica'Crometta Set**  
27058000



**Ecostat Universal / Crometta 85 /  
Unica'Crometta Set**  
27080000



**Croma Puro Mono Set** 26525400  
**Croma Puro Multi Set** 26527400  
**Croma Puro Vario Set** 26526400

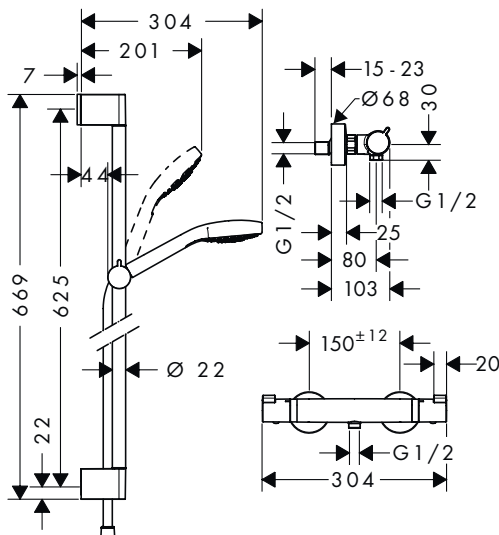


**Croma Select S Vario Unica 65 Casetta**  
26566400

**Croma Select E Vario Unica 65 Casetta**  
26586400

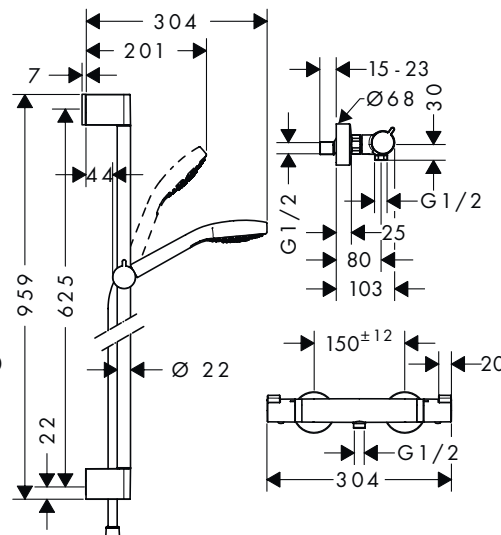
**Croma Select S / Combi Set**  
27013400

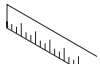
**Croma Select E / Combi Set**  
27081400



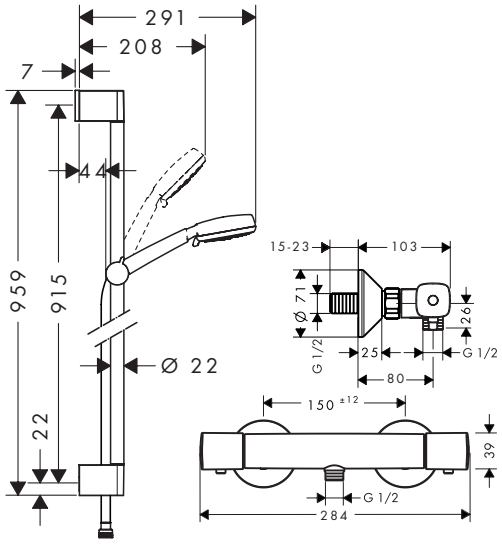
**Croma Select S / Combi Set**  
27014400

**Croma Select E / Combi Set**  
27082400

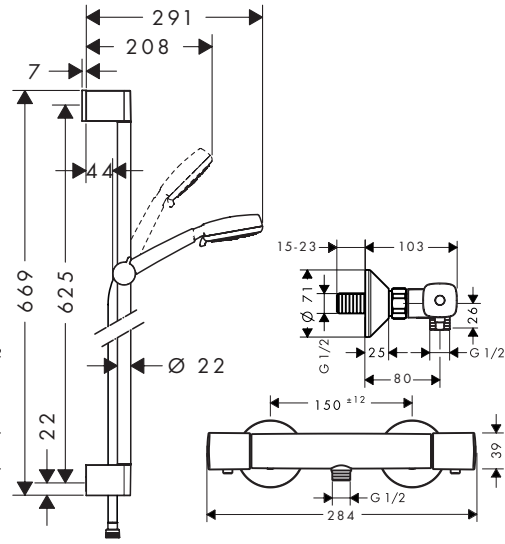


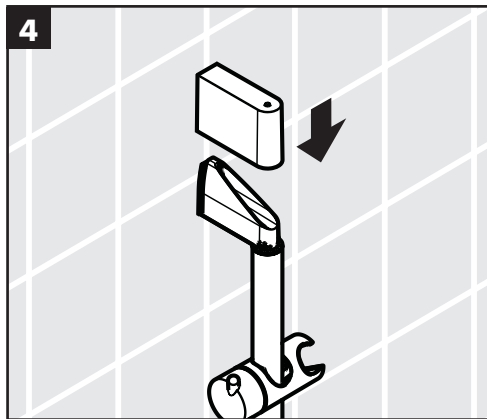
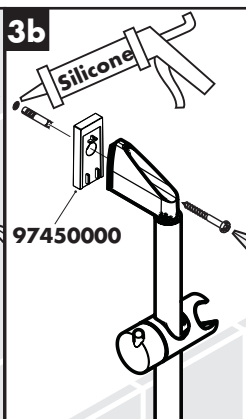
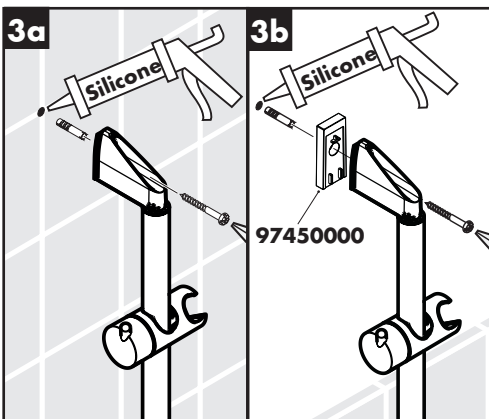
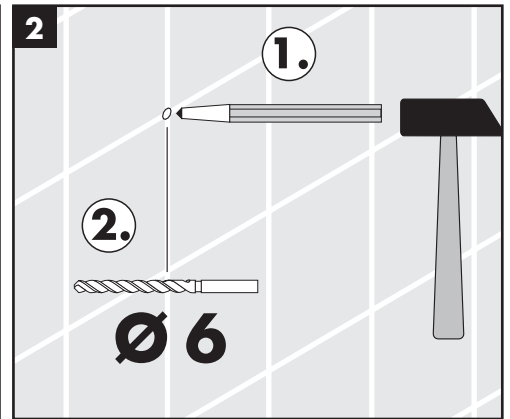
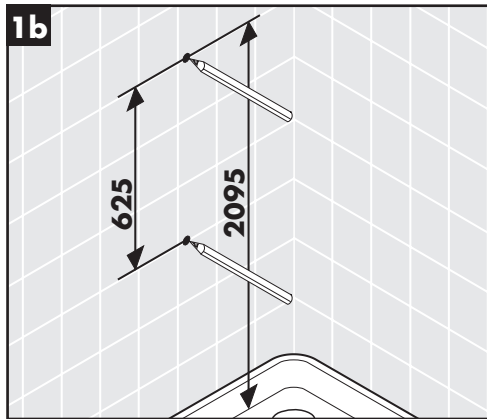
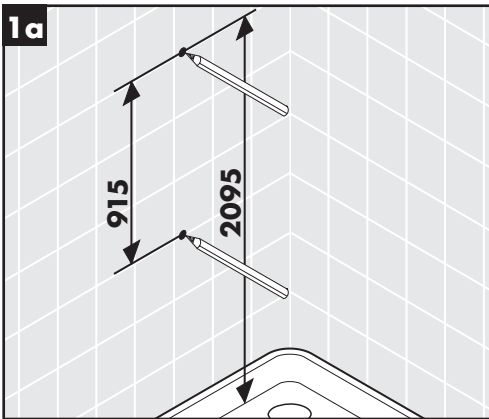
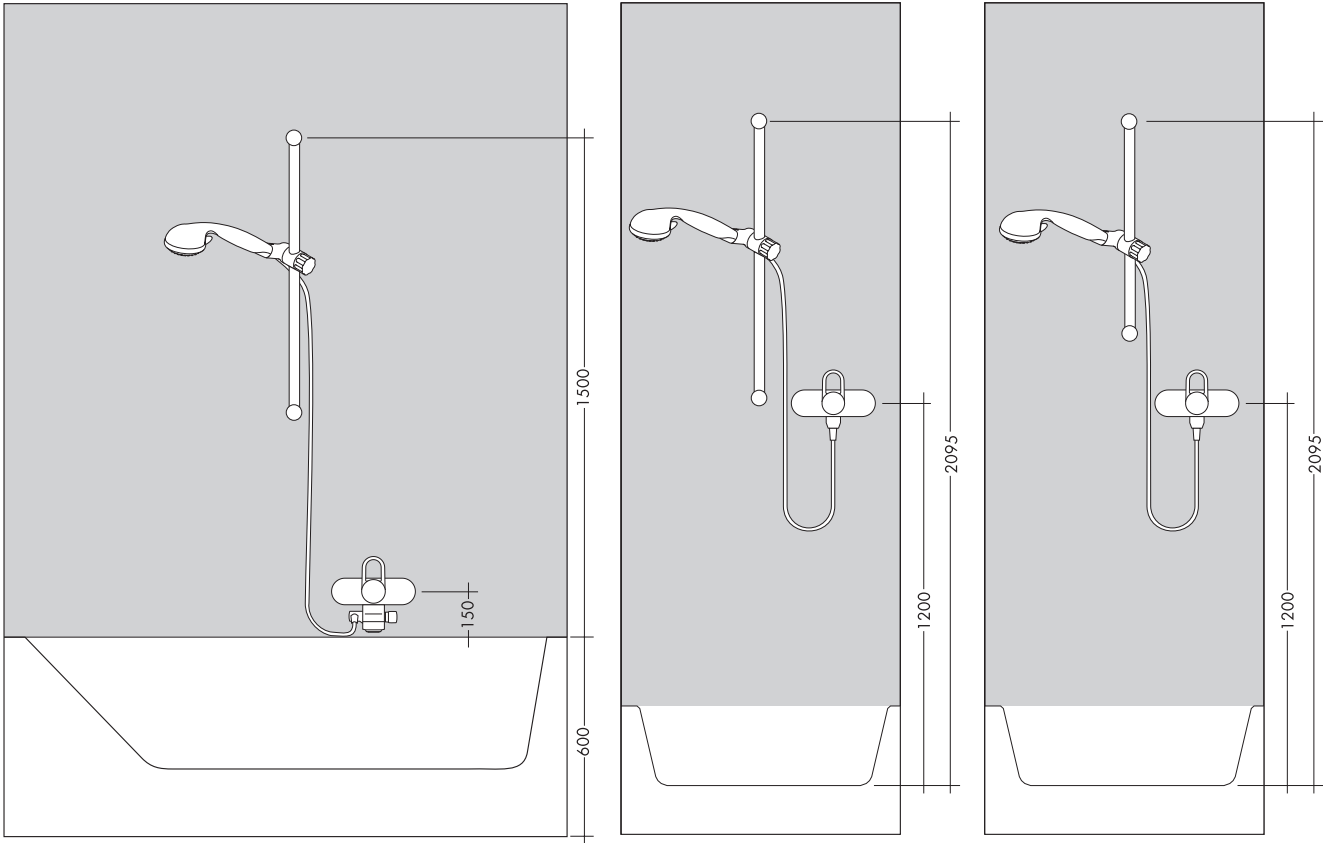


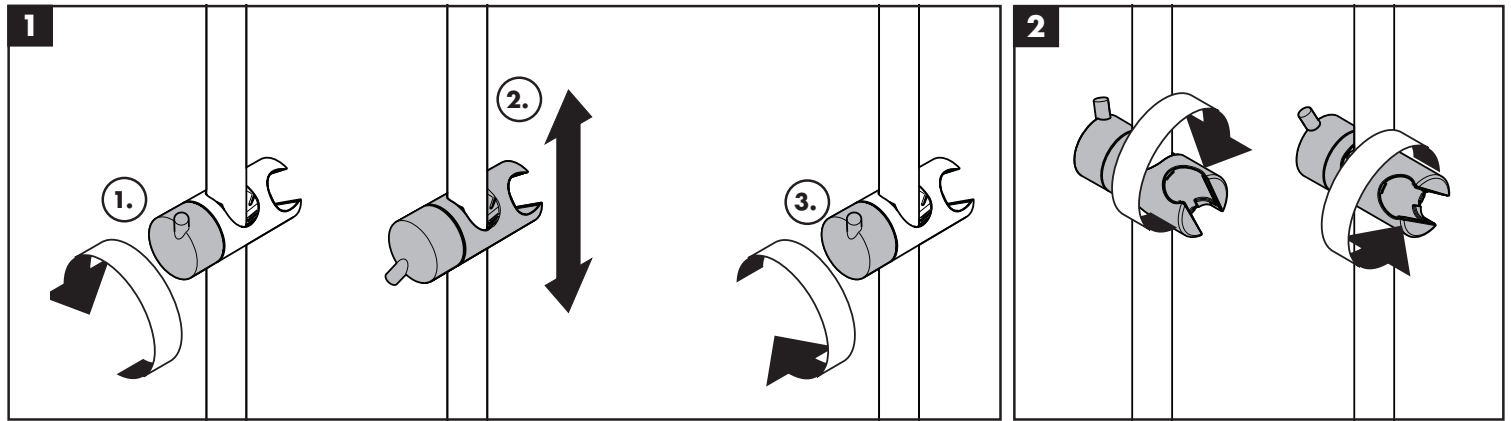
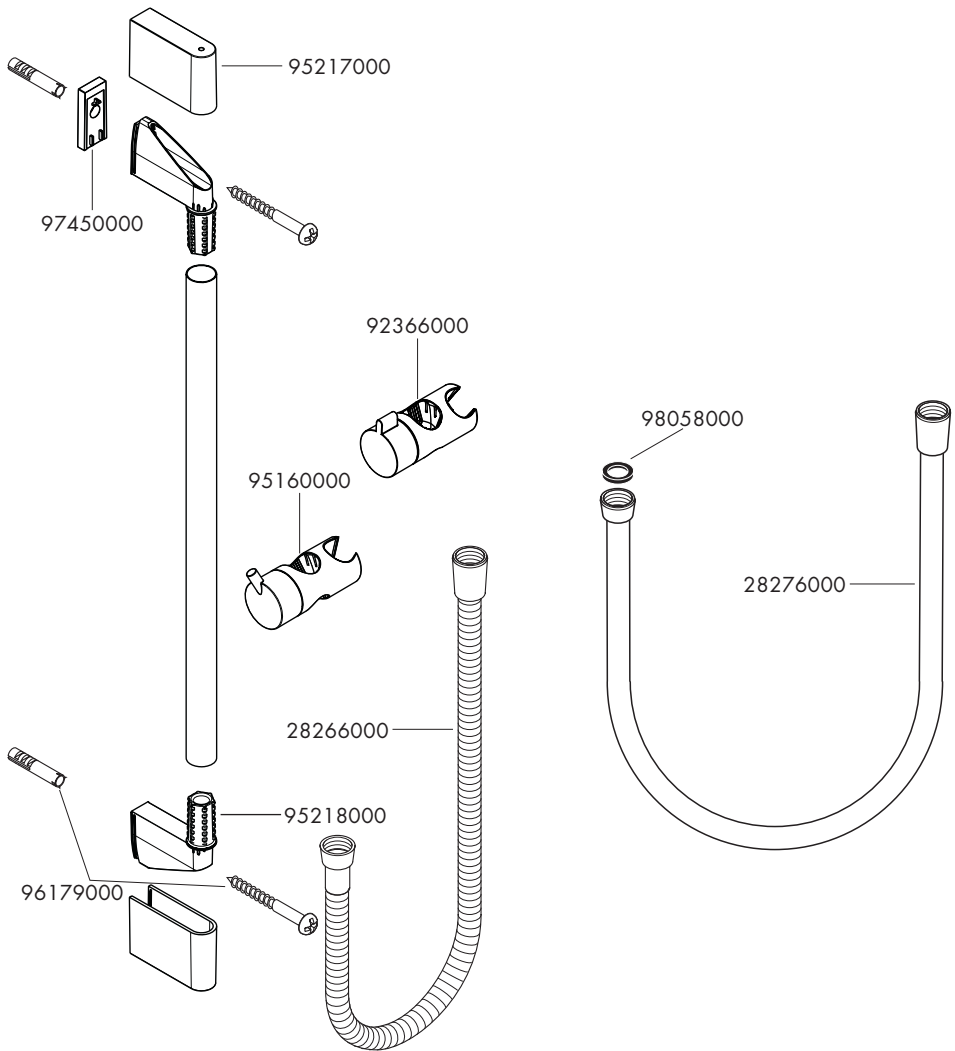
**Crometta 100 Combi Set**  
27030400



**Crometta 100 Combi Set**  
27031400









	<b>P-IX</b>	<b>DVGW</b>	<b>SVGW</b>	<b>WRAS</b>	<b>KIWA</b>	<b>NF</b>	<b>ACS</b>
<b>26526400</b>							X
<b>26527400</b>							X
<b>26560400</b>							X
<b>26561400</b>							X
<b>26562400</b>							X
<b>26563400</b>							X
<b>26564400</b>							X
<b>26565400</b>							X
<b>26570400</b>							X
<b>26571400</b>							X
<b>26572400</b>							X
<b>26573400</b>							X
<b>26574400</b>							X
<b>26580400</b>							X
<b>26581400</b>							X
<b>26582400</b>							X
<b>26583400</b>							X
<b>26584400</b>							X
<b>26585400</b>							X
<b>26590400</b>							X
<b>26591400</b>							X
<b>26592400</b>							X
<b>26593400</b>							X
<b>26594400</b>							X
<b>26595400</b>							X
<b>27013400</b>							X
<b>27014400</b>							X
<b>27058000</b>							X
<b>27080000</b>							X
<b>27081400</b>							X
<b>27082400</b>							X
<b>27728000</b>							X
<b>27729000</b>							X



---

**hansgrohe**

Hansgrohe · Auestraße 5 – 9 · D-77761 Schiltach · Telefon +49 (0) 78 36/51-1282 · Telefax +49 (0) 7836/511440  
E-Mail: [info@hansgrohe.com](mailto:info@hansgrohe.com) · Internet: [www.hansgrohe.com](http://www.hansgrohe.com)

08/2015  
9.01759.08