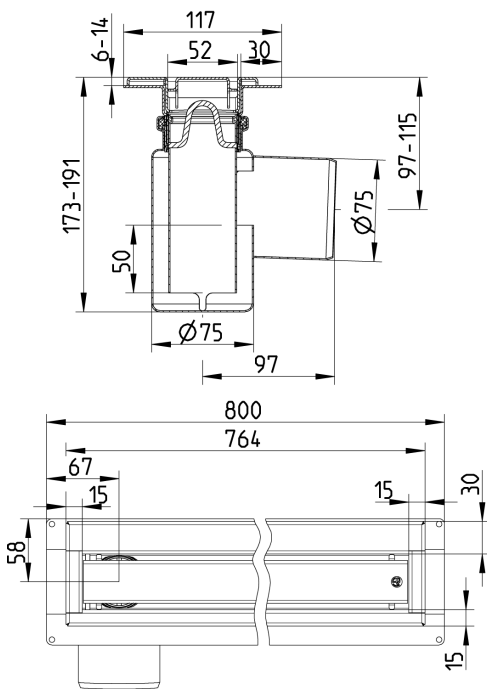




- WATERLINE RENNE 800, SETT  
 - Mot bakvegg, med Copenhagen rist  
 - Gulv: flis og betong  
 - Ramme: rektangulær  
 - Utløp: Ø75mm, side/skrå(45°)  
 - Rustfritt stål: AISI304/EN1.4301

Type nr.: 374.080.056.4B  
 EAN nr.: 5705499134407  
 VVS nr.:  
 RSK nr.:  
 NRF nr.: 3394685  
 LVI nr.: 3304479

Gulv: Betong/flis  
 Installasjon: Inntil bakvegg  
 Type membran: Smøremembran  
 Størrelse: 800  
 Vekt (kg): 4,02  
 Materiale: AISI 304  
 Materiale: EN 1.4301



### Godkjenninger

FI - Typpihvaksynta WaterLine 275, 371, 374,375

NO - Teknisk Godkjenning 2484

