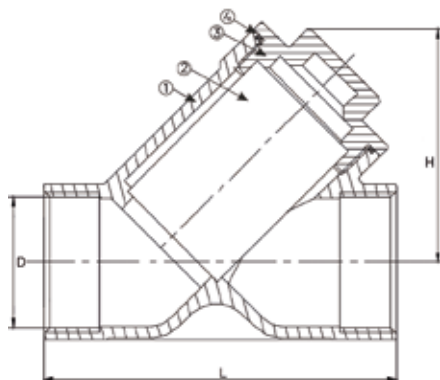


Slamsamler, Y-filter, fig. 81.66

Y-strainer, fig. 81.66

Filtru Y, fig. 81.66



Dimensjoner

DN 1/4" – DN 2"

Trykkklasse

PN 40

Temperaturområde

-20°C til +150°C

Funksjon og konstruksjon

Y-filter med demonterbar filterinnsats av rustfritt stål.

Anvendelsesområde

Monteres i et rørsystem for å hindre urenheter i å skade ventiler og pumper etc.

Kan benyttes for startluft

Materialbeskrivelse

1. Hus	ANSI 316
2. Sil	ANSI 316
3. Lokk	ANSI 316
4. Tetningspakning	PTFE

Anslutningsform

Innvendige BSP gjenger.

HS Code 8421.2100

HS Code Int. 8421.21



Dimensions

DN 1/4" – DN 2"

Pressure rating

PN 40

Temperature range

-20°C to +150°C

Features

Y-type strainer with replaceable basket (filter) of stainless steel

Range of applications

Installed in pipe system to avoid dirt and unwanted particles damaging valves and pumps etc.

Can be used for start-air applications

Materials

1. Body	ANSI 316
2. Screen	ANSI 316
3. Cap	ANSI 316
4. Gasket	PTFE

Socket

Internal BSP threads.

MÅLTABELL OG ARTIKKELNUMMER/MEASUREMENTS AND PART NO.

DN	L	H	KG	NRF nr. Part No.
1/4"	56	37.8	0.18	5801001
3/8"	56	37.8	0.18	5801002
1/2"	65	44.7	0.18	5801003
3/4"	75	52.1	0.35	5801004
1"	90	65.7	0.62	5801005
1 1/4"	110	70.0	0.91	5801006
1 1/2"	120	79.5	1.23	5801007
2"	140	95.5	2.11	5801008