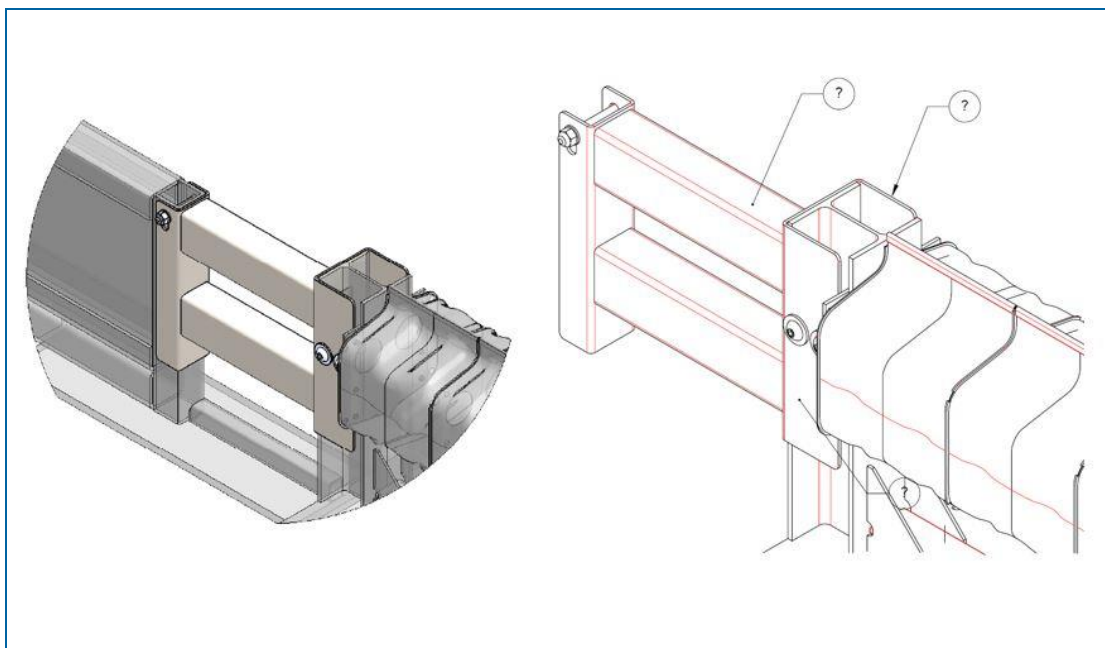



NRF-nr.	Artikkelnavn	Lengde (mm)	Bredde (mm)	Høyde (mm)	Vekt (Kg)	Volum (L)
9722724	OVERGANG PROTEC 100 TIL SMA T2 (STÅLPLATE)	610	207	560	36	70,71



Produktbeskrivelse

Overgang mellom endeterminal og ProTec.

Teknisk beskrivelse

-  Galvanisert.
-  Nødvendige bolter for montering medfølger produktet.

Monteringsanvisning

Monteres iht monteringsanvisning som følger med produktet.

2024-02-12
Rev.nr.: 1.2



Drifts- og vedlikeholdsinstruks

Intet vedlikehold er påkrevd for dette produktet.

Avfallsinstruks

Leveres offentlig godkjent deponi som metallavfall etter endt bruk.

