

Wilo-Plavis ...-C



es Instrucciones de instalación y funcionamiento
pt Manual de Instalação e funcionamento
el Οδηγίες εγκατάστασης και λειτουργίας
no Monterings- og driftsveiledning
fi Asennus- ja käyttöohje
da Monterings- og driftsvejledning
et Paigaldus- ja kasutusjuhend
lv Uzstādīšanas un ekspluatācijas instrukcija

lt Montavimo ir naudojimo instrukcija
sk Návod na montáž a obsluhu
sl Navodila za vgradnjo in obratovanje
bg Инструкция за монтаж и експлоатация
ro Instrucțiuni de montaj și exploatare
hr Upute za ugradnju i uporabu
sr Uputstvo za ugradnju i upotrebu
uk Інструкція з монтажу та експлуатації

Fig. 1

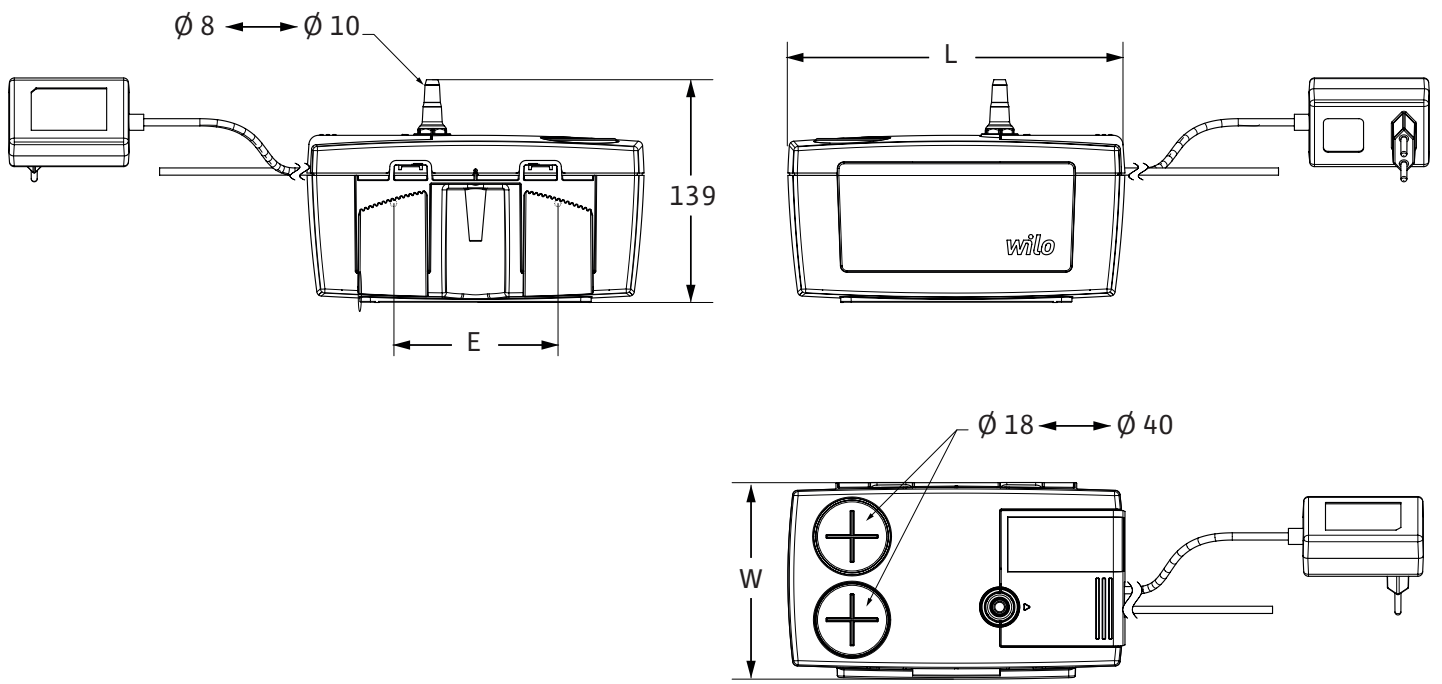
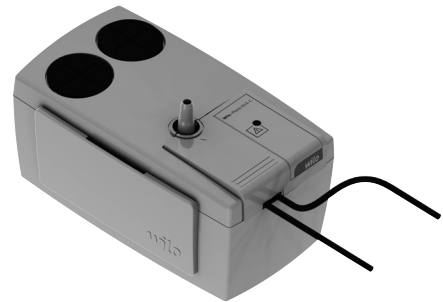


Fig. 2



Wilo-Plavis 011-C



Wilo-Plavis 013-C



Wilo-Plavis 015-C

Fig. 3

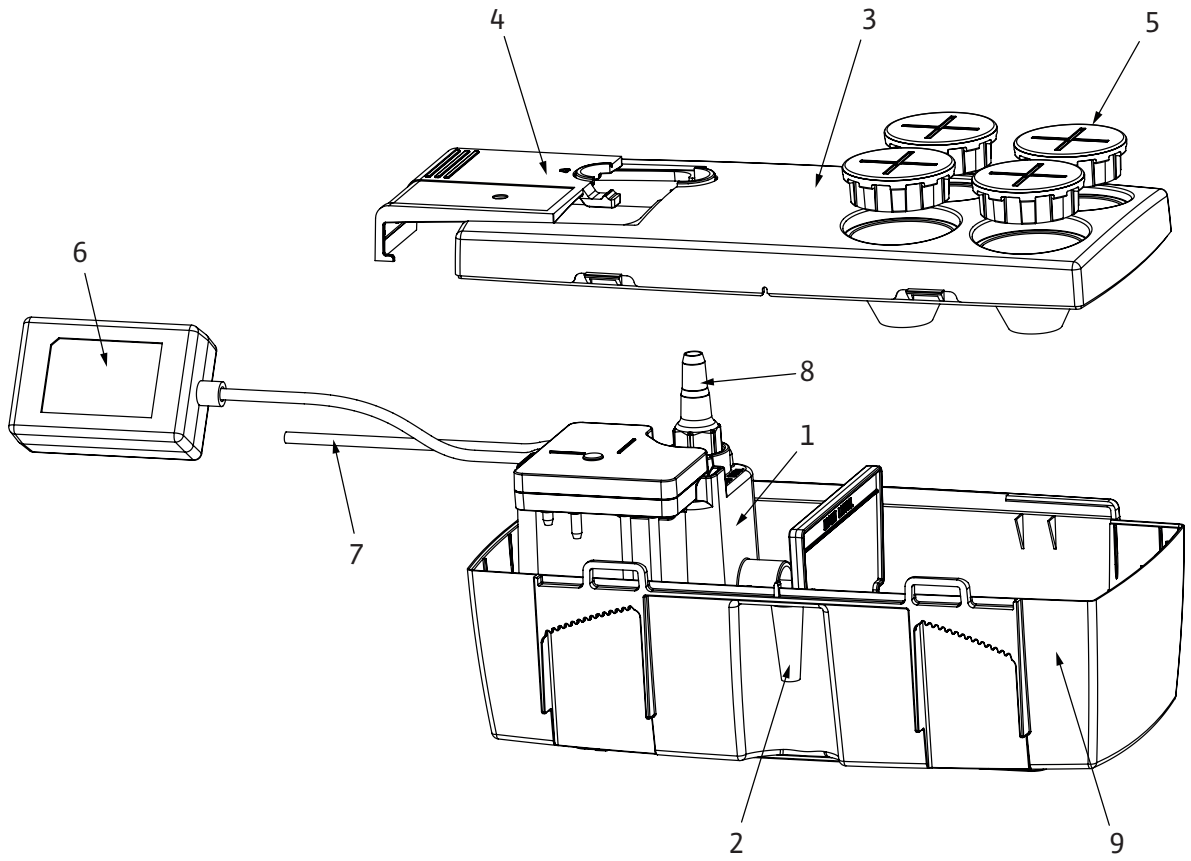


Fig. 4

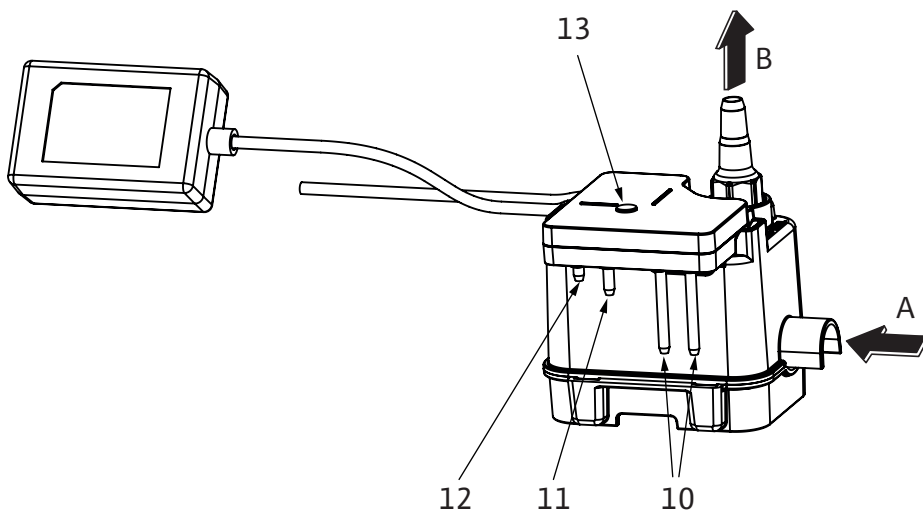


Fig. 5

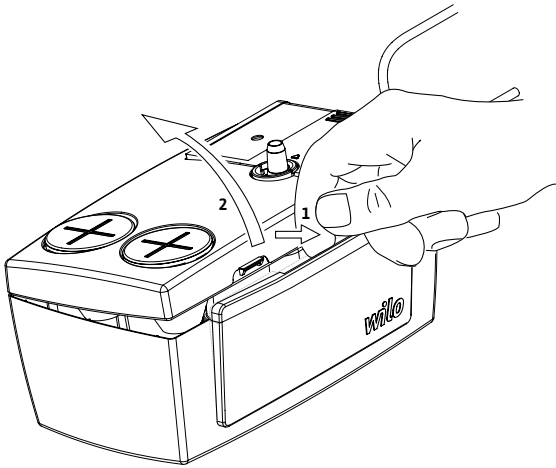


Fig. 6

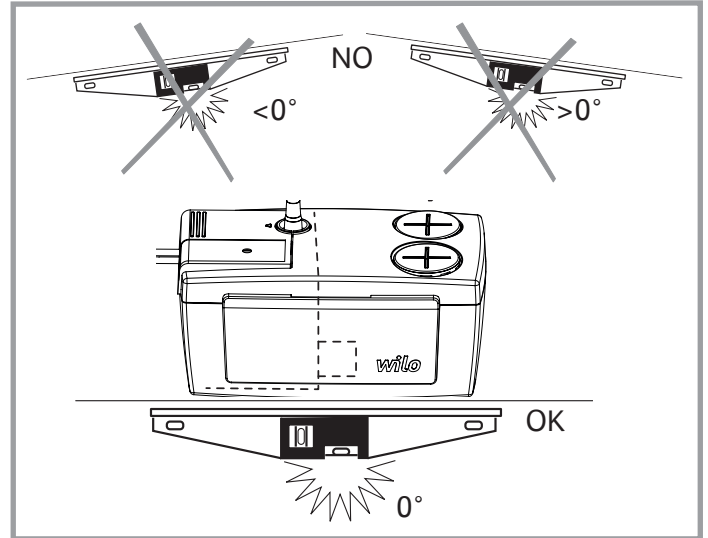


Fig. 7

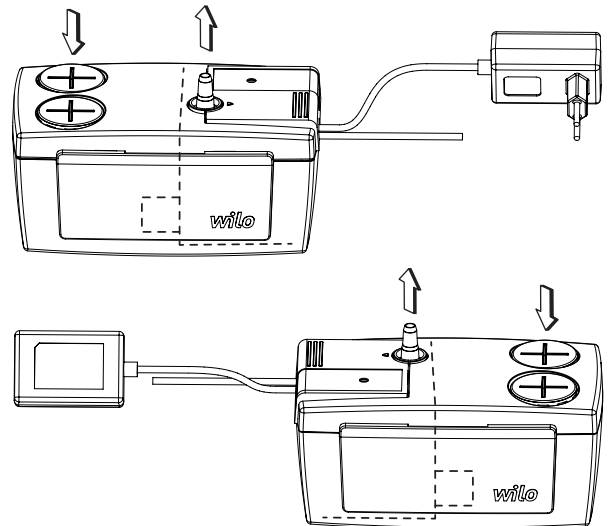
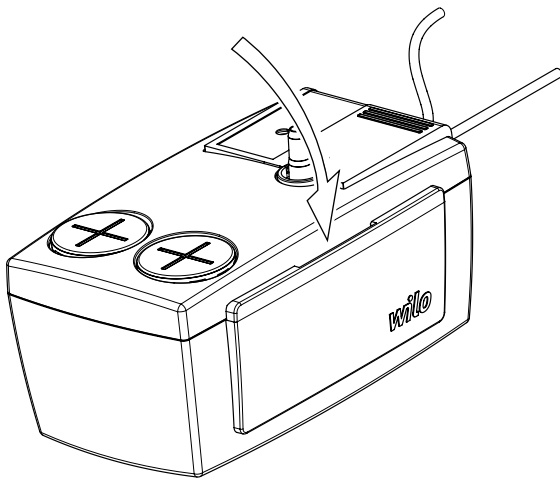
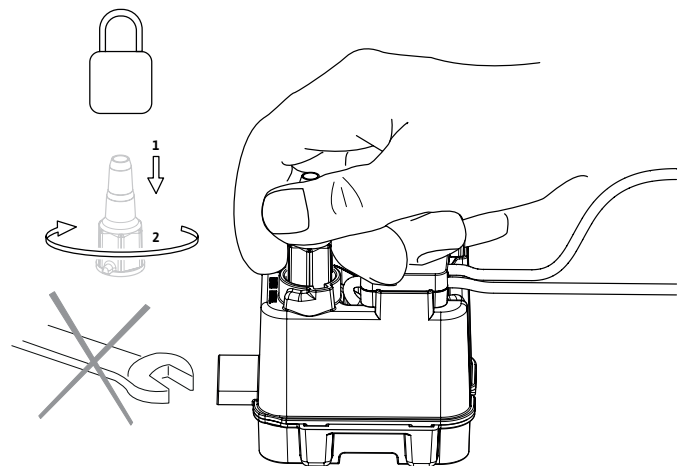
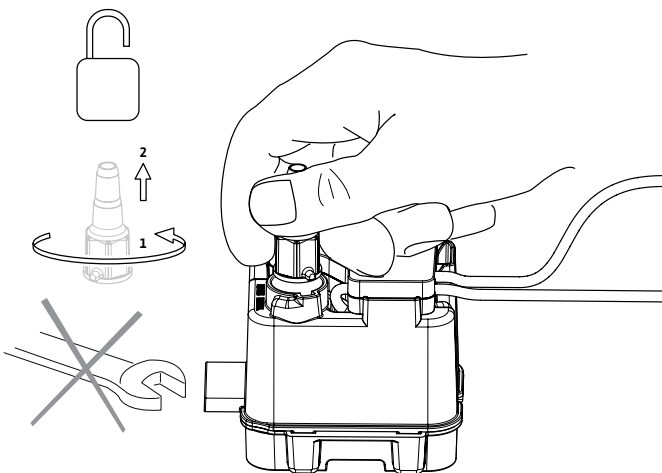


Fig. 8



1. Generelt

Se først i dokumentet.

2. Sikkerhet

Se først i dokumentet.

3. Transport og midlertidig oppbevaring

Når utstyret er mottatt skal det kontrolleres for transportskader. Ved eventuelle mangler må transportøren informeres og nødvendige tiltak iverksettes samme dag leveransen mottas.



ADVARSEL! Miljøet kan forårsake skade.

Hvis det leverte utstyret installeres senere, skal det lagres på et tørt sted og beskyttes mot støt og eventuelle andre skadelige påvirkninger (fuktighet, frost, osv.).

Transport og lagringstemperaturer: -30 °C til +60 °C.

Håndter produktet forsiktig slik at det ikke skades før installasjon.

4. Tiltent bruk

Wilo-Plavis ...-C-produktet er konstruert for å pumpe ut kondensat som slippes ut av følgende systemer:

- Kjele
- Klimaanlegganlegg
- Kjøle- og fryseanlegg
- Luftavfukting

Produktet er beregnet på pumping av oppsamlet kondensat som ikke kan sendes til avløp eller dreneres fra bygningen ved hjelp av naturlig fall.



FARE! Fare for eksplosjon!

Ikke bruk denne pumpen til å pumpe brennbare eller eksplosive væsker.



ADVARSEL!

Kondensat fra kjeler er aggressive på grunn av deres surhet. Bruk alltid hansker og vernebriller ved vedlikeholdsarbeid.

Kondensat fra kjeler må behandles (evt. nøytraliseres) i samsvar med lokale forskrifter før det sendes til avløpene.

5. Opplysninger om produktet

6. Beskrivelse og funksjon

6.2 Dette følger med

- Wilo-Plavis ...-C
- + 2 festeskruer Ø 4
- + 5 m dreneringsrør Ø 8 x 11
- + Installasjons- og bruksanvisning (fig. 2)

7. Beskrivelse og funksjon

7.1 Beskrivelse (fig. 3, 4)

- 1 Pumpesett
- 2 Tankens sikkerhetsnivå mot overløp (avhengig av modellen)
- 3 Tanklokk
- 4 Luke (avhengig av modellen)
- 5 Kontaktadapter (avhengig av modellen)
- 6 Strømforsyning
- 7 Alarmkabel (avhengig av modellen)
- 8 Tilbakeslagsventil
- 9 Tank
- 10 Sonder som varsler om lavt nivå
- 11 Sonder som varsler om høyt nivå
- 12 Alarmsonde (avhengig av modellen)
- 13 Alarmindikator (avhengig av modellen)
- A Sugeseide
- B Drenering

7.2 Funksjon

- Kondensatene samles opp i tanken
- Væsknivået styres automatisk av elektronikkortet
- Pumpen starter når væsknivået når sonden for høyt nivå, og stopper når væsknivået har sunket ned til sonden for lavt nivå
- Kondensatet blir drenert bort gjennom dreneringsrørene
- Produktet er utstyrt med en alarmsonde som vil aktiveres ved feil (avhengig av modellen). Alarmsonden aktiverer alarmreléet, som kan tilkobles via alarmkabelen

8. Installasjon og elektrisk tilkobling



ADVARSEL! Fysiske skader

Gjeldende ulykkesforebyggende forskrifter må overholdes.



ADVARSEL! Fare for elektrisk støt

Enhver fare som kan oppstå på grunn av elektrisitet må elimineres.

5.1 Teknisk data			
Betegnelse	Wilo-Plavis 011-C	Wilo-Plavis 013-C	Wilo-Plavis 015-C
Forsyningsspenning	1 ~ 100-240 Vac		
Frekvens	50/60 Hz		
Forsyningskabel	1,5 m		
Alarmkabel	-	1,5 m	
Strømforbruk	< 20 W		
Merkestrøm	0,2 A		
Kapslingsgrad	IP X4		
Omgivelsestemperatur	fra +5 °C til +40 °C		
Alarmrelékontakt	-	42 V rms 1 A	
Løftehøyde	Maks 4 m		
Tillatelig væske	pH > 2,5		
Temperatur på tillatelig væske	fra +5 °C til +60 °C		
Lydtryknivå	< 40 dBA på 1 m		
Dimensjoner (L x B)	152 x 116 mm	210 x 123 mm	275 x 129 mm
Tankvolum	0,7 L	1,1 L	1,6 L
Netto vekt (±10 %)	700 g	750 g	1000 g

8.1 Mottak av produktet

Pakk ut produktet og fjern emballasjen på en miljøriktig måte.

8.2 Mekanisk installasjon



ADVARSEL! Fare for skade på eiendom!

Plasser produktet horisontalt på et flatt underlag.

- Kontroller at tanken er ren, og rengjør om nødvendig
- Velg en plassering som passer til apparatets dimensjoner slik at tilbehøret er lett tilgjengelig (fig. 1)
- Installer produktet på et tørt, godt ventilert sted unna frost. Produktet egner seg ikke til bruk utendørs
- Ikke installer noe under produktet for å unngå skade hvis kondensatet skulle dreneres via overløpet
- Ikke dekk til produktet



MERK: Avhengig av hvor det plasseres, kan produktets pumpesett (fig. 1, punkt 1) settes inn i tanken på høyre eller venstre side (avhengig av modellen).

- Løsne dekselet (fig. 5)
- Flytt pumpesettet (fig. 6)
- Sett på lokket igjen (fig. 7)
- Ved festing til vegg:

Merk borehullene med en senter-til-senter avstand på 75 mm (Wilo-Plavis 011-C), 105 mm (Wilo-Plavis 013-C) og 165 mm (Wilo-Plavis 015-C).

Bruk skruer som er tilpasset materialet veggen er laget av.

Fest apparatet til veggen med 2 skruer med diameter på en 4 mm.

8.3 Tilkobling til rønettverket

- Kontroller at tanken er ren, og rengjør om nødvendig



ADVARSEL! Fare på grunn av feil!

Feil type innløps- og dreneringskoblinger kan føre til feil som skyldes installasjon. Bøyelige innløps- og dreneringsrør skal under ingen omstendigheter klemmes eller bøyes etter montering. Dreneringsrørets bøyeradius må være større enn 60 mm.



ADVARSEL!

Kondensat fra kjeler er aggressive på grunn av deres surhet. Bruk alltid hansker og vernebriller ved vedlikeholdsarbeid.

Sørg for at løftestasjonens høyde ikke overskrider leveringstrykket.

- Skjær (avhengig av modellen) pluggene (fig. 3, punkt 5) for innløpsrørene med en diameter på under 32 mm, eller fjern pluggene hvis røret har en diameter på mellom 32 og 40 mm

Et rør med en innvendig diameter på 8 mm leveres med produktet for drenering av kondensat (avhengig av modellen)

- Koble til innløpsrøret (-rørene) for kondensatet til inngangshullene (fig. 3, punkt 5)
- Koble til avløpsrøret til tilbakeslagsventilen (fig. 3, punkt 8). Vær forsiktig slik at du ikke skader produktet mekanisk. Røret må enkelt kunne festes til tilbakeslagsventilen. Hvis det er nødvendig, kan tilbakeslagsventilen (fig. 8) løsnes, røret tilkobles og settet monteres på produktet en gang til

8.4 Elektrisk tilkobling



FARE! Fare for elektrisk støt!

Den elektriske tilkoblingen vil bare utgjøre en fare for elektrisk støt hvis den ikke er tilkoblet riktig. Elektrisk installasjon må kun utføres av autorisert elektriker, og dette arbeidet skal utføres iht. gjeldende elforskrifter.

Systemet skal leveres med en krets som inkluderer en jordfeilbryter med maksimal utløsningsstrøm på 30 mA.

- Systemet er klart for tilkobling. Strømtypen og spenningen på oppstillingsstedet må stemme overens med spesifikasjonene på typeskiltet.

8.5 Tilkobling av alarmkabel (avhengig av modellen)



MERK: Monterings- og bruksanvisningen skal følges for hver enhet ved tilkobling av alarmkabelen.

Maks. kontaktbelastning: se tabell § 5.1

Vanligvis leveres alarmreléet normalt åpent, dvs. at kontakten lukkes når alarmnivået nås eller overstiges.

9. Oppstart

Funksjonskontroll

- Koble støpselet
- Fyll apparatet med klart vann og påse at det starter opp når høyt nivå er nådd (fig. 4, punkt 11)
- Sørg for at apparatet stopper når det kommer ned på lavt nivå (fig. 4, punkt 10)

For Wilo-Plavis 013-C og Wilo-Plavis 015-C:

For å kontrollere at alarmen fungerer riktig, skal apparatet kobles fra strømtilførselen, installasjonen skal fylles med klart vann til det overløper, og så skal apparatet kobles til strømmettet. Den visuelle alarmen (og lydalarmer, avhengig av modellen) aktiveres sammen med alarmreléet. For Wilo-Plavis 015-C brukes nøytraliseringsplaten til å atskille nøytraliseringsperlene og pumpeblokkene.

- Produktet er klart til bruk

10. Vedlikehold

Kun kvalifisert personell er autorisert til å utføre vedlikehold og reparasjoner!



FARE! Livsfare!

Installasjon av elektriske anlegg kan være livsfarlig.

Alt vedlikeholds- og reparasjonsarbeid skal utføres kun når enheten/installasjonen er slått av og sikret mot utilsiktet gjeninnkobling. Skadde tilkoblingskabler skal kun repareres av en kvalifisert elektroinstallatør.



MERK: Av sikkerhetsmessige årsaker kan ikke løftestasjonens motorenhet demonteres.



ADVARSEL!

Kondensat fra kjeler er aggressive på grunn av deres surhet. Bruk alltid hansker og vernebriller ved vedlikeholdsarbeid.

10.1 Rengjøring av tanken

- Tankens interiør må rengjøres regelmessig
- Demonter kondensoppstillingstanken

- Stopp innstrømming av kondensatet
- Koble fra produktets strømforsyning
- Tanken demonteres og rengjøres med vann eller et 5 % blekemiddel
- Kontroller at sondene ikke er tette, og rengjør dem ved behov
- Tanken monteres på nytt
- Utfør en funksjonskontroll (kapittel 8)

10.2 Kontroller tilbakeslagsventil



MERK: Kontroller med jevne mellomrom at tilbakeslagsventilen og pakningen som ligger under ikke er tette eller blokkert.

- Demonter ventilen i henhold til fig. 8.



ADVARSEL! Fare for skade på eiendom!

Tilbakeslagsventilen skal ikke åpnes.

- Kontroller at tilbakeslagsventilen ikke er tilstoppet, og rengjør den om nødvendig.
- Ventilen monteres på nytt i henhold til fig. 8.
- Utfør en funksjonskontroll (kapittel 8).

11. Feil, årsaker og utbedring

Feil	Årsaker	Utbedring
Produktet vil ikke starte	Strømforsyningen er frakoblet	Kontroller at nettkabelen er riktig tilkoblet til strømforsyningen. Kontroller forsyningsspenningen.
	Tilstoppede sonder	Rengjør sondene
	Forsyningskabel	Returner til kundeservice
Produktet vil ikke dreneres	Innløpsrøret for kondensat er tilstoppet	Rengjør innløpsrøret
	Dreneringsrøret er tilstoppet	Rengjør dreneringsrøret
	Dreneringsrøret er knekt eller skadet	Reparer eller skift ut dreneringsrøret
	Tilbakeslagsventilen åpner ikke	Bøyeradius på røret må være minst 60 mm
Produktet starter altfor ofte	Tilbakeslagsventilen lukker ikke	Rengjør tilbakeslagsventilen
	Kondensatets volumstrøm er for høy	Ta kontakt med kundeservice
	Produktet er stilt for mye på skrå	Kontroller nivået
Alarmen er aktivert	Kondensatet har ikke blitt drenert	Kontroller om produktet ikke starter/ikke tømmes

12. Reservedeler

Reservedeler må bestilles gjennom en lokal leverandør og/eller Wilos kundeservice. For å unngå spørsmål og feilbestillinger bør alle data på typeskiltet oversendes med hver bestilling.

13. Avfallsbehandling

Enheten din inneholder verdifulle råmaterialer som kan gjenbrukes. Innlever derfor enheten til et innsamlingspunkt i byen eller kommunen der du bor.



Forbehold om endring uten varsel

EU/EG KONFORMITÄTSERKLÄRUNG
EU/EC DECLARATION OF CONFORMITY
DECLARATION DE CONFORMITE UE/CE

Als Hersteller erklären wir hiermit, dass die Produkte der Baureihen
We, the manufacturer, declare that the products of the series
Nous, fabricant, déclarons que les produits des séries

Plavis 011-C
Plavis 013-C
Plavis 015-C

(Die Seriennummer ist auf dem Typenschild des Produktes angegeben / The serial number is marked on the product site plate / Le numéro de série est inscrit sur la plaque signalétique du produit)

in der gelieferten Ausführung folgenden einschlägigen Bestimmungen entsprechen :
In their delivered state comply with the following relevant directives :
dans leur état de livraison sont conformes aux dispositions des directives suivantes :

- _ **Niederspannungsrichtlinie 2014/35/EU ab 20 April 2016**
- _ **Low voltage 2014/35/EU from April 20th 2016**
- _ **Basse tension 2014/35/UE à partir du 20 avril 2016**

- _ **Elektromagnetische Verträglichkeit-Richtlinie 2014/30/EU ab 20 April 2016**
- _ **Electromagnetic compatibility 2014/30/EU from April 20th 2016**
- _ **Compatibilité électromagnétique 2014/30/UE à partir du 20 avril 2016**

- _ **Beschränkung der Verwendung bestimmter gefährlicher Stoffe-Richtlinie 2011/65/EU**
- _ **Restriction of the use of certain hazardous substances 2011/65/EU**
- _ **Limitation de l'utilisation de certaines substances dangereuses 2011/65/UE**

und entsprechender nationaler Gesetzgebung,
and with the relevant national legislation,
et aux législations nationales les transposant,

sowie auch den Bestimmungen zu folgenden harmonisierten europäischen Normen :
comply also with the following relevant harmonized European standards :
sont également conformes aux dispositions des normes européennes harmonisées suivantes :

EN 60335-2-41

EN 61000-6-1:2007
EN 61000-6-2:2005

EN 61000-6-3+A1:2011
EN 61000-6-4+A1:2011

Dortmund,



Digital
unterschrieben von
holger.herchenhein
@wilo.com
Datum: 2016.06.30
08:34:28 +02'00'

H. HERCHENHEIN
Senior Vice President - Group ITQ



WILO SE
Nortkirchenstraße 100
44263 Dortmund - Germany

N°2156044.01 (CE-A-S n°4213842)

<p align="center">(BG) - български език ДЕКЛАРАЦИЯ ЗА СЪОТЕТСТВИЕ ЕО</p> <p>WILO SE декларира, че продуктите посочени в настоящата декларация съответстват на разпоредбите на следните европейски директиви и приелите ги национални законодателства:</p> <p>Ниско Напрежение 2014/35/ЕО ; Електромагнитна съвместимост 2014/30/ЕО ; Ограничение на употребата на определени опасни вещества 2011/65/ЕО</p> <p>както и на хармонизираните европейски стандарти, упоменати на предишната страница.</p>	<p align="center">(CS) - Čeština ES PROHLÁŠENÍ O SHODĚ</p> <p>WILO SE prohlašuje, že výrobky uvedené v tomto prohlášení odpovídají ustanovením níže uvedených evropských směrnic a národním právním předpisům, které je přejímají:</p> <p>Nízké Napětí 2014/35/ES ; Elektromagnetická Kompatibilita 2014/30/ES ; Omezení používání určitých nebezpečných látek 2011/65/EU</p> <p>a rovněž splňují požadavky harmonizovaných evropských norem uvedených na předcházející stránce.</p>
<p align="center">(DA) - Dansk EF-OVERENSSTEMMELSESERKLÆRING</p> <p>WILO SE erklærer, at produkterne, som beskrives i denne erklæring, er i overensstemmelse med bestemmelserne i følgende europæiske direktiver, samt de nationale lovgivninger, der gennemfører dem:</p> <p>Lavspændings 2014/35/EF ; Elektromagnetisk Kompatibilitet 2014/30/EF ; Begrænsning af anvendelsen af visse farlige stoffer 2011/65/EU</p> <p>De er ligeledes i overensstemmelse med de harmoniserede europæiske standarder, der er anført på forrige side.</p>	<p align="center">(EL) - Ελληνικά ΔΗΛΩΣΗ ΣΥΜΜΟΡΦΩΣΗΣ ΕΚ</p> <p>WILO SE δηλώνει ότι τα προϊόντα που ορίζονται στην παρούσα ευρωπαϊκά δήλωση είναι σύμφωνα με τις διατάξεις των παρακάτω οδηγιών και τις εθνικές νομοθεσίες στις οποίες έχει μεταφερθεί:</p> <p>Χαμηλής Τάσης 2014/35/ΕΚ ; Ηλεκτρομαγνητικής συμβατότητας 2014/30/ΕΚ ; Περιορισμός της χρήσης ορισμένων επικίνδυνων ουσιών 2011/65/ΕΕ</p> <p>και επίσης με τα εξής εναρμονισμένα ευρωπαϊκά πρότυπα που αναφέρονται στην προηγούμενη σελίδα.</p>
<p align="center">(ES) - Español DECLARACIÓN CE DE CONFORMIDAD</p> <p>WILO SE declara que los productos citados en la presenta declaración están conformes con las disposiciones de las siguientes directivas europeas y con las legislaciones nacionales que les son aplicables :</p> <p>Baja Tensión 2014/35/CE ; Compatibilidad Electromagnética 2014/30/CE ; Restricción del uso de ciertas sustancias peligrosas 2011/65/UE</p> <p>Y igualmente están conformes con las disposiciones de las normas europeas armonizadas citadas en la página anterior.</p>	<p align="center">(ET) - Eesti keel EÜ VASTAVUSDEKLARATSIOONI</p> <p>WILO SE kinnitab, et selles vastavustunnistuses kirjeldatud tooted on kooskõlas alljärgnevale Euroopa direktiivide säetega ning riiklike seadusandlustega, mis nimetatud direktiivid üle on võtnud:</p> <p>Madalpingeseadmed 2014/35/EÜ ; Elektromagnetilist Ühilduvust 2014/30/EÜ ; Kasutamise piiramine teatavate ohtlike ainete 2011/65/EL</p> <p>Samuti on tooted kooskõlas eelmisel leheküljel ära toodud harmoniseeritud Euroopa standarditega.</p>
<p align="center">(FI) - Suomen kieli EY-VAATIMUSTENMUKAISUUSVAKUUTUS</p> <p>WILO SE vakuuttaa, että tässä vakuutuksessa kuvatut tuotteet ovat seuraavien eurooppalaisten direktiivien määräysten sekä niihin sovellettavien kansallisten lakiasetusten mukaisia:</p> <p>Matala Jännite 2014/35/EY ; Sähkömagneettinen Yhteensopivuus 2014/30/EY ; Käytön rajoittaminen tiettyjen vaarallisten aineiden 2011/65/EU</p> <p>Lisäksi ne ovat seuraavien edellisellä sivulla mainittujen yhdenmukaistettujen eurooppalaisten normien mukaisia.</p>	<p align="center">(GA) - Gaeilge EC DEARBHÚ COMHLÍONTA</p> <p>WILO SE ndearbhaíonn an cur síos ar na táirgí atá i ráiteas seo, siad i gcomhréir leis na forálacha atá sna treoracha seo a leanas na hEorpa agus leis na dlíthe náisiúnta is infheidhme orthu:</p> <p>Ísealvoltais 2014/35/EC ; Comhoiriúnacht Leictreamaighnéadach 2014/30/EC ; Srian ar an úsáid a bhaint as substaintí guaiseacha acu 2011/65/EU</p> <p>Agus siad i gcomhréir le forálacha na caighdeáin chomhchuibhithe na hEorpa dá dtagraítear sa leathanach roimhe seo.</p>
<p align="center">(HR) - Hrvatski EZ IZJAVA O SUKLADNOSTI</p> <p>WILO SE izjavlja da su proizvodi navedeni u ovoj izjavi u skladu sa sljedećim prihvaćenim europskim direktivama i nacionalnim zakonima:</p> <p>Smjernica o niskom naponu 2014/35/EZ ; Elektromagnetna kompatibilnost - smjernica 2014/30/EZ ; Ograničenju uporabe određenih opasnih tvari 2011/65/EU</p> <p>i usklađenim europskim normama navedenim na prethodnoj stranici.</p>	<p align="center">(HU) - Magyar EK-MEGFELELŐSÉGI NYILATKOZAT</p> <p>WILO SE kijelenti, hogy a jelen megfelelőségi nyilatkozatban megjelölt termékek megfelelnek a következő európai irányelvek előírásainak, valamint azok nemzeti jogrendbe átültetett rendelkezéseinek:</p> <p>Alacsony Feszültségű 2014/35/EK ; Elektromágneses összeférhetőségre 2014/30/EK ; Korlátozása az egyes veszélyes anyagok 2011/65/EU</p> <p>valamint az előző oldalon szereplő, harmonizált európai szabványoknak.</p>
<p align="center">(IS) - Íslenska EB LEYFISYFIRLÝSING</p> <p>WILO SE lýsir því yfir að vörurnar sem um getur í þessari yfirlýsingu eru í samræmi við eftirfarandi tilskipunum ESB og landslögum hafa samþykkt:</p> <p>Lágspennutilskipun 2014/35/EB ; Rafseguls-samhæfni-tilskipun 2014/30/EB ; Takmörkun á notkun tiltekinna hættulegra efna 2011/65/EU</p> <p>og samhæfða evrópska staðla sem nefnd eru í fyrri síðu.</p>	<p align="center">(IT) - Italiano DICHIARAZIONE CE DI CONFORMITÀ</p> <p>WILO SE dichiara che i prodotti descritti nella presente dichiarazione sono conformi alle disposizioni delle seguenti direttive europee nonché alle legislazioni nazionali che le traspongono :</p> <p>Bassa Tensione 2014/35/CE ; Compatibilità Elettromagnetica 2014/30/CE ; Restrizione dell'uso di determinate sostanze pericolose 2011/65/UE</p> <p>E sono pure conformi alle disposizioni delle norme europee armonizzate citate a pagina precedente.</p>
<p align="center">(LT) - Lietuvių kalba EB ATITIKTIES DEKLARACIJA</p> <p>WILO SE pareiškia, kad šioje deklaracijoje nurodyti gaminiai atitinka šių Europos direktyvų ir jas perkeliančių nacionalinių įstatymų nuostatus:</p> <p>Žema įtampa 2014/35/EB ; Elektromagnetinis Suderinamumas 2014/30/EB ; Apribojimų dėl tam tikrų pavojingų medžiagų naudojimo 2011/65/EU</p> <p>ir taip pat harmonizuotas Europos normas, kurios buvo cituotos ankstesniame puslapyje.</p>	<p align="center">(LV) - Latviešu valoda EK ATBILSTĪBAS DEKLARĀCIJU</p> <p>WILO SEdeklarē, ka izstrādājumi, kas ir nosaukti šajā deklarācijā, atbilst šeit uzskaitīto Eiropas direktīvu nosacījumiem, kā arī atsevišķu valstu likumiem, kuros tie ir ietverti:</p> <p>Zemsprieguma 2014/35/EK ; Elektromagnētiskās Saderības 2014/30/EK ; Izmantošanas ierobežošanu dažu bīstamu vielu 2011/65/EU</p> <p>un saskaņotajiem Eiropas standartiem, kas minēti iepriekšējā lappusē.</p>

<p align="center">(MT) - Malti DIKJARAZZJONI KE TA' KONFORMITÀ</p> <p>WILO SE jiddikjara li l-prodotti speċifikati f'din id-dikjarazzjoni huma konformi mad-direttivi Ewropej li jsegwu u mal-leġislazzjonijiet nazzjonali li japplikawhom:</p> <p>Vultaġġ Baxx 2014/35/KE ; Kompatibbiltà Elettromanjetika 2014/30/KE ; Restrizzjoni tal-użu ta 'certi sustanzi perikolużi 2011/65/UE</p> <p>kif ukoll man-normi Ewropej armonizzati li jsegwu imsemmija fil-paġna preċedenti.</p>	<p align="center">(NL) - Nederlands EG-VERKLARING VAN OVEREENSTEMMING</p> <p>WILO SE verklaart dat de in deze verklaring vermelde producten voldoen aan de bepalingen van de volgende Europese richtlijnen evenals aan de nationale wetgevingen waarin deze bepalingen zijn overgenomen:</p> <p>Laagspannings 2014/35/EG ; Elektromagnetische Compatibiliteit 2014/30/EG ; Beperking van het gebruik van bepaalde gevaarlijke stoffen 2011/65/EU</p> <p>De producten voldoen eveneens aan de geharmoniseerde Europese normen die op de vorige pagina worden genoemd.</p>
<p align="center">(NO) - Norsk EU-OVERENSSTEMMELSESERKLAERING</p> <p>WILO SE erklærer at produktene nevnt i denne erklæringen er i samsvar med følgende europeiske direktiver og nasjonale lover:</p> <p>EG-Lavspenningsdirektiv 2014/35/EG ; EG-EMV-Elektromagnetisk kompatibilitet 2014/30/EG ; Begrensning av bruk av visse farlige stoffer 2011/65/EU</p> <p>og harmoniserte europeiske standarder nevnt på forrige side.</p>	<p align="center">(PL) - Polski DEKLARACJA ZGODNOŚCI WE</p> <p>WILO SE oświadcza, że produkty wymienione w niniejszej deklaracji są zgodne z postanowieniami następujących dyrektyw europejskich i transponującymi je przepisami prawa krajowego:</p> <p>Niskich Napięć 2014/35/WE ; Kompatybilności Elektromagnetycznej 2014/30/WE ; Ograniczenie stosowania niektórych niebezpiecznych substancji 2011/65/UE</p> <p>oraz z następującymi normami europejskich zharmonizowanymi podanymi na poprzedniej stronie.</p>
<p align="center">(PT) - Português DECLARAÇÃO CE DE CONFORMIDADE</p> <p>WILO SE declara que os materiais designados na presente declaração obedecem às disposições das directivas europeias e às legislações nacionais que as transcrevem :</p> <p>Baixa Voltagem 2014/35/CE ; Compatibilidade Electromagnética 2014/30/CE ; Restrição do uso de determinadas substâncias perigosas 2011/65/UE</p> <p>E obedecem também às normas europeias harmonizadas citadas na página precedente.</p>	<p align="center">(RO) - Română DECLARAȚIE DE CONFORMITATE CE</p> <p>WILO SE declară că produsele citate în prezenta declarație sunt conforme cu dispozițiile directivelor europene următoare și cu legislațiile naționale care le transpun :</p> <p>Joasă Tensiune 2014/35/CE ; Compatibilitate Electromagnetică 2014/30/CE ; Restricțiile de utilizare a anumitor substanțe periculoase 2011/65/UE</p> <p>și, de asemenea, sunt conforme cu normele europene armonizate citate în pagina precedentă.</p>
<p align="center">(RU) - русский язык Декларация о соответствии Европейским нормам</p> <p>WILO SE заявляет, что продукты, перечисленные в данной декларации о соответствии, отвечают следующим европейским директивам и национальным предписаниям:</p> <p>Директива ЕС по низковольтному оборудованию 2014/35/ЕС ; Директива ЕС по электромагнитной совместимости 2014/30/ЕС ; Ограничение использования некоторых опасных веществ 2011/65/ЕУ</p> <p>и гармонизированным европейским стандартам, упомянутым на предыдущей странице.</p>	<p align="center">(SK) - Slovenčina ES VYHLÁSENIE O ZHODE</p> <p>WILO SE čestne prehlasuje, že výrobky ktoré sú predmetom tejto deklarácie, sú v súlade s požiadavkami nasledujúcich európskych direktív a odpovedajúcich národných legislatívnych predpisov:</p> <p>Nízkonapäťové zariadenia 2014/35/ES ; Elektromagnetickú Kompatibilitu 2014/30/ES ; Obmedzenie používania určitých nebezpečných látok 2011/65/EÚ</p> <p>ako aj s harmonizovanými európskych normami uvedenými na predchádzajúcej strane.</p>
<p align="center">(SL) - Slovenščina ES-IZJAVA O SKLADNOSTI</p> <p>WILO SE izjavlja, da so izdelki, navedeni v tej izjavi, v skladu z določili naslednjih evropskih direktiv in z nacionalnimi zakonodajami, ki jih vsebujejo:</p> <p>Nizka Napetost 2014/35/ES ; Elektromagnetno Združljivostjo 2014/30/ES ; O omejevanju uporabe nekaterih nevarnih snovi 2011/65/EU</p> <p>pa tudi z usklajenimi evropskih standardi, navedenimi na prejšnji strani.</p>	<p align="center">(SV) - Svenska EG-FÖRSÄKRAN OM ÖVERENSSTÄMMELSE</p> <p>WILO SE intygar att materialet som beskrivs i följande intyg överensstämmer med bestämmelserna i följande europeiska direktiv och nationella lagstiftningar som inför dem:</p> <p>Lågspännings 2014/35/EG ; Elektromagnetisk Kompatibilitet 2014/30/EG ; Begränsning av användningen av vissa farliga ämnen 2011/65/EU</p> <p>Det överensstämmer även med följande harmoniserade europeiska standarder som nämnts på den föregående sidan.</p>
<p align="center">(TR) - Türkçe CE UYGUNLUK TEYID BELGESİ</p> <p>WILO SEbu belgede belirtilen ürünlerin aşağıdaki Avrupa yönetmeliklerine ve ulusal kanunlara uygun olduğunu beyan etmektedir:</p> <p>Alçak Gerilim Yönetmeliği 2014/35/AT ; Elektromanyetik Uyumluluk Yönetmeliği 2014/30/AT ; Belirli tehlikeli maddelerin 2011/65/EU bir kullanımını sınırlandıran</p> <p>ve önceki sayfada belirtilen uyumlaştırılmış Avrupa standartlarına.</p>	

Wilo – International (Subsidiaries)

Argentina

WILO SALMSON
Argentina S.A.
C1295ABI Ciudad
Autónoma de Buenos Aires
T + 54 11 4361 5929
info@salmson.com.ar

Australia

WILO Australia Pty Limited
Murrarie, Queensland,
4172
T +61 7 3907 6900
chris.dayton@wilo.com.au

Austria

WILO Pumpen
Österreich GmbH
2351 Wiener Neudorf
T +43 507 507-0
office@wilo.at

Azerbaijan

WILO Caspian LLC
1014 Baku
T +994 12 5962372
info@wilo.az

Belarus

WILO Bel OOO
220035 Minsk
T +375 17 2535363
wilo@wilo.by

Belgium

WILO SA/NV
1083 Ganshoren
T +32 2 4823333
info@wilo.be

Bulgaria

WILO Bulgaria Ltd.
1125 Sofia
T +359 2 9701970
info@wilo.bg

Brazil

WILO Brasil Ltda
Jundiaí – São Paulo – Brasil
ZIP Code: 13.213-105
T +55 11 2923 (WILO)
9456
wilo@wilo-brasil.com.br

Canada

WILO Canada Inc.
Calgary, Alberta T2A 5L4
T +1 403 2769456
bill.lowe@wilo-na.com

China

WILO China Ltd.
101300 Beijing
T +86 10 58041888
wilobj@wilo.com.cn

Croatia

Wilo Hrvatska d.o.o.
10430 Samobor
T +38 51 3430914
wilo-hrvatska@wilo.hr

Czech Republic

WILO CS, s.r.o.
25101 Cestlice
T +420 234 098711
info@wilo.cz

Denmark

WILO Danmark A/S
2690 Karlslunde
T +45 70 253312
wilo@wilo.dk

Estonia

WILO Eesti OÜ
12618 Tallinn
T +372 6 509780
info@wilo.ee

Finland

WILO Finland OY
02330 Espoo
T +358 207401540
wilo@wilo.fi

France

WILO S.A.S.
78390 Bois d'Arcy
T +33 1 30050930
info@wilo.fr

Great Britain

WILO (U.K.) Ltd.
Burton Upon Trent
DE14 2WJ
T +44 1283 523000
sales@wilo.co.uk

Greece

WILO Hellas AG
14569 Anixi (Attika)
T +302 10 6248300
wilo.info@wilo.gr

Hungary

WILO Magyarország Kft
2045 Törökbálint
(Budapest)
T +36 23 889500
wilo@wilo.hu

India

WILO India Mather and
Platt Pumps Ltd.
Pune 411019
T +91 20 27442100
services@matherplatt.com

Indonesia

WILO Pumps Indonesia
Jakarta Selatan 12140
T +62 21 7247676
citrawilo@cbn.net.id

Ireland

WILO Ireland
Limerick
T +353 61 227566
sales@wilo.ie

Italy

WILO Italia s.r.l.
20068 Peschiera
Borromeo (Milano)
T +39 25538351
wilo.italia@wilo.it

Kazakhstan

WILO Central Asia
050002 Almaty
T +7 727 2785961
info@wilo.kz

Korea

WILO Pumps Ltd.
618-220 Gangseo, Busan
T +82 51 950 8000
wilo@wilo.co.kr

Latvia

WILO Baltic SIA
1019 Riga
T +371 6714-5229
info@wilo.lv

Lebanon

WILO LEBANON SARL
Jdeideh 1202 2030
Lebanon
T +961 1 888910
info@wilo.com.lb

Lithuania

WILO Lietuva UAB
03202 Vilnius
T +370 5 2136495
mail@wilo.lt

Morocco

WILO MAROC SARL
20600 CASABLANCA
T +212 (0) 5 22 66 09
24/28
contact@wilo.ma

The Netherlands

WILO Nederland b.v.
1551 NA Westzaan
T +31 88 9456 000
info@wilo.nl

Norway

WILO Norge AS
0975 Oslo
T +47 22 804570
wilo@wilo.no

Poland

WILO Polska Sp. z o.o.
05-506 Lesznowola
T +48 22 7026161
wilo@wilo.pl

Portugal

Bombas Wilo – Salmson
Portugal Lda.
4050-040 Porto
T +351 22 2080350
bombas@wilo.pt

Romania

WILO Romania s.r.l.
077040 Com. Chiajna
Jud. Ilfov
T +40 21 3170164
wilo@wilo.ro

Russia

WILO Rus ooo
123592 Moscow
T +7 495 7810690
wilo@wilo.ru

Saudi Arabia

WILO ME – Riyadh
Riyadh 11465
T +966 1 4624430
wshoula@wataniaind.com

Serbia and Montenegro

WILO Beograd d.o.o.
11000 Beograd
T +381 11 2851278
office@wilo.rs

Slovakia

WILO CS s.r.o., org. Zložka
83106 Bratislava
T +421 2 33014511
info@wilo.sk

Slovenia

WILO Adriatic d.o.o.
1000 Ljubljana
T +386 1 5838130
wilo.adriatic@wilo.si

South Africa

Salmson South Africa
1610 Edenvale
T +27 11 6082780
errol.cornelius@
salmson.co.za

Spain

WILO Ibérica S.A.
28806 Alcalá de Henares
(Madrid)
T +34 91 8797100
wilo.iberica@wilo.es

Sweden

WILO Sverige AB
35246 Växjö
T +46 470 727600
wilo@wilo.se

Switzerland

EMB Pumpen AG
4310 Rheinfelden
T +41 61 83680-20
info@emb-pumpen.ch

Taiwan

WILO Taiwan Company Ltd.
Sanhong Dist., New Taipei
City 24159
T +886 2 2999 8676
nelson.wu@wilo.com.tw

Turkey

WILO Pompa Sistemleri
San. ve Tic. A.S.,
34956 İstanbul
T +90 216 2509400
wilo@wilo.com.tr

Ukraine

WILO Ukraina t.o.w.
01033 Kiev
T +38 044 2011870
wilo@wilo.ua

United Arab Emirates

WILO Middle East FZE
Jebel Ali Free Zone – South
PO Box 262720 Dubai
T +971 4 880 91 77
info@wilo.ae

USA

WILO USA LLC
Rosemont, IL 60018
T +1 866 945 6872
info@wilo-usa.com

Vietnam

WILO Vietnam Co Ltd.
Ho Chi Minh City, Vietnam
T +84 8 38109975
nkminh@wilo.vn

wilo

Pioneering for You

WILO SE
Nortkirchenstraße 100
D-44263 Dortmund
Germany
T +49(0)231 4102-0
F +49(0)231 4102-7363
wilo@wilo.com
www.wilo.com