

## Altech Termostathode krom

6-26 °C M30X1.5

NRF NR. 8565871



### Design

Radiatortermostaten består av:

- Håndratt med deksel og tilkoblingsdel
- M30 x 1,5 tilkobling og 11.5 mm lukkedimensjon
- Sensor med beskyttelsesdeksel
- Væskesensor
- Spindel tilkoblingsdel
- Tilkoblingsmutter

### Materialer

- Håndratt, deksel og kontaktdeler er laget av kromfarget plast
- Væskefylt sensor
- Tilkoblingsmutter er laget av krombelagt messing

### Bruksområde

En radiatortermostat monteres direkte på en radiatorventil. Kombinasjonen av en radiatortermostat og en radiatorventil, kontrollerer romtemperaturen ved å regulere vannmengden av varmt vann gjennom en radiator.

Radiatortermostater installeres på tursiden i vannbårne varmeanlegg, men kan også monteres på utgangssiden av radiatorer. Radiatortermostater av denne type med væskefylt temperatursensor oppfyller kravene for Europeisk Standard EN 215, når den er installert i kombinasjon med godkjent radiatorventil. Altech radiatortermostater med M30x1,5 tilkobling er egnet for alle radiatorventiler og radiatorinnsatser med M30x1,5 tilkobling og 11,5 mm lukkedimensjon.

### Fordeler

- A-klassifisering iht. TELL (TELL er et klassifiseringsystem av energieffektivitet)
- Oppfyller EN215 med M30 x 1,5 tilkobling
- Væskefylt temperatursensor
- Moderne og ergonomisk design
- Kompakt størrelse
- Enkel å rengjøre

### Spesifikasjoner

Termostattilkobling	M30 x 1.5
Settpunkt	d- 1..6
Temperaturområde	6...26°C (43...79°F)
Lukkedimensjon	11.5 mm
Løftehøyde	0.22 mm/K

### Funksjonsbeskrivelse

Radiatortermostater av denne typen regulerer radiatorventilen. Luft strømmer rundt sensoren i radiatortermostaten og påvirker sensoren slik at den vil ekspandere når temperaturen øker. Ekspansjon av sensoren vil følgelig lukke radiatorventilen. Ved endringer av romtemperaturen vil radiatortermostaten lukke eller åpne ventilen proporsjonalt. Kun nødvendig vannmengde vil strømme gjennom ventilen for å opprettholde innstilt romtemperatur.

## Dimensjoner og bestillingsinformasjon

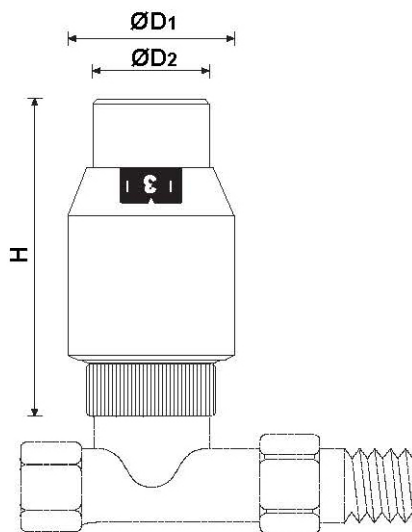


Fig. 1. Dimensjoner

Tabell 2. Dimensjoner

Type	H Lukket	H Åpen	ØD <sub>1</sub>	ØD <sub>2</sub>
NRF nr. 8565871 Altech Termostathode Krom	75	79	43	33
Merk: Alle dimensjoner er i mm dersom ikke annet er oppgitt.				

Tabell 3. Tilgjengelige versjoner og modeller.

Type	EN215 Godkjenning	Tell-A	Tilkobling	Farge (hendel/deksel)	NRF nr.
NRF nr. 8565871 Altech Termostathode Krom	•	•	M30 x 1.5	Krom/krom	8565871
Merk: Alle dimensjoner er i mm dersom ikke annet er oppgitt.					

### EN215 Informasjon

Altech radiatortermostat av denne type med M30 x 1,5 tilkobling med godkjent radiatorventil oppfyller kravene i Europeisk Standard EN215.

Tabell 4. Sammenligning av spesifikasjoner av radiatortermostater av denne type med kravene i EN215

	Altech radiatortermostat Krom	EN215 Krav
Minimum settpunkt (temperatur)	6 °C (43 °F)	5...12 °C (41...54 °F)
Maksimum settpunkt (temperatur)	26 °C (79 °F)	≤ 32 °C (90 °F)
Hysterese	0.25K	≤ 1.0K
Differansetrykk, påvirkning	0.3K	≤ 1.0K
Væsketemp., påvirkning	1.0K	≤ 1.5K
Responstid	20 min.	≤ 40 min.

Merk: Alle °C og °F verdier er basert på ideelle forhold. Dette kan variere avhengig av monteringsposisjon og luftgjennomstrømning.

Merk: Påvirkning fra differansetrykk avhenger av hvilken type radiatorventil som er benyttet.

### Temperaturområde

Tabell 5. Settpunkt gir følgende temperaturer

Settpunkt	Lukket	*	1	2	3	4	5	6
°C		6	11	14	17	20	23	26
°F		43	52	57	63	68	73	79

Merk: Alle °C og °F verdier er tilnærmede verdier. Radiatoren kan fryse hvis radiatortermostaten med null-posisjon er innstilt på '0'. Null-posisjonen er også termostatisk kontrollert – når temperaturen faller vil ventilen åpne.

## Eksempler på installasjon

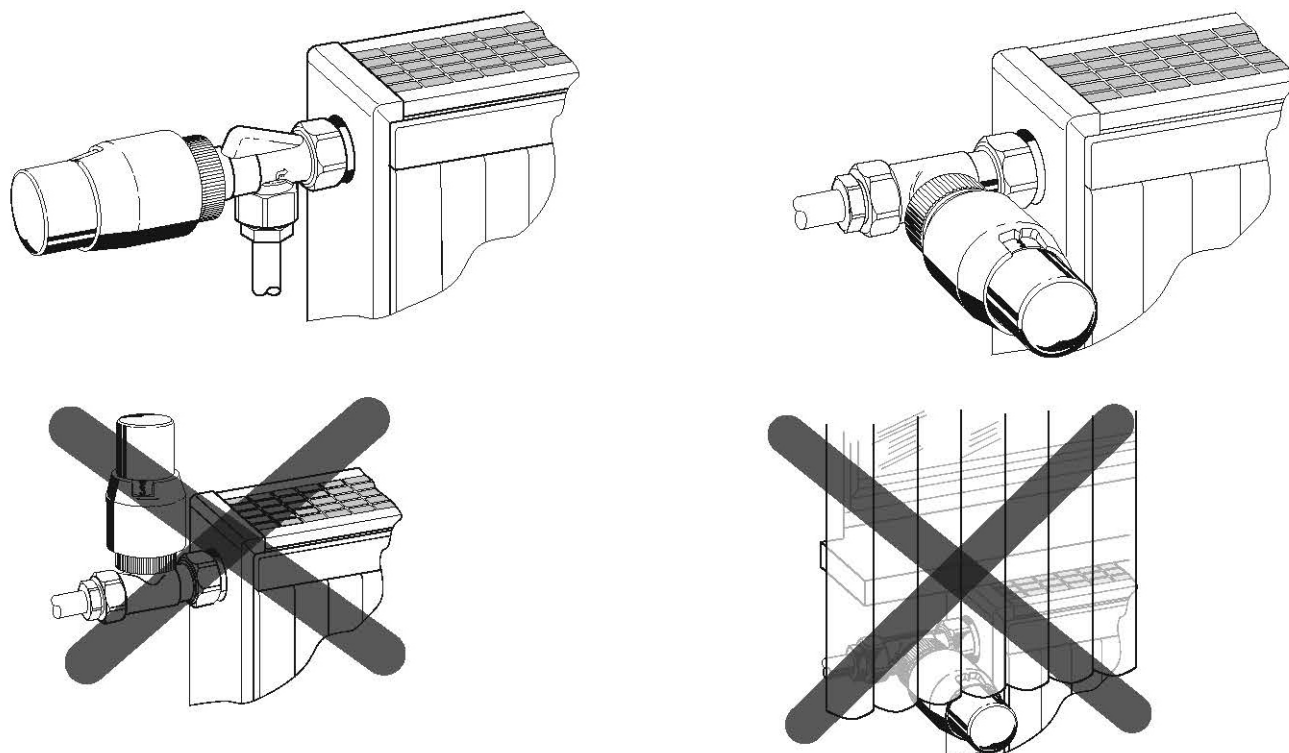


Fig. 6. Korrekt og ugunstig posisjon for vanlige modeller

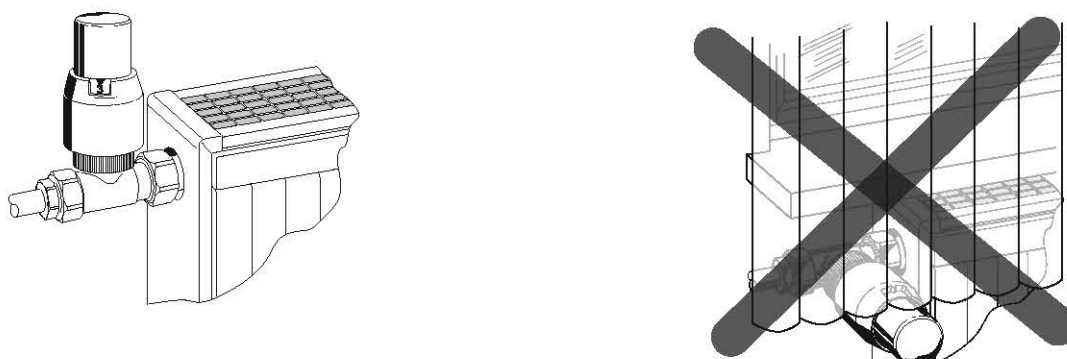


Fig. 7. Korrekt og ugunstig posisjon for UK-modeller

### Vennligst merk:

- For å unngå avleiring og korrosjon bør vannet eller vann-glykollblandingen være i henhold til VDI 2035
- Tilsetningsstoffer må være egnet for EPDM pakninger
- Systemet må spyles grundig med alle ventiler helt åpne før anlegget settes i normal drift
- Reklamasjon eller krav vil bli avvist hvis ovennevnte bestemmelser ikke er fulgt
- Vennligst ta kontakt med oss for spesielle behov eller ønsker

Med forbehold om trykkfeil og endringer i produktspesifikasjoner.