

EAN: 6414150094156

NRF: 4203691

static.oras.com/1714FZ



Berøringsfri servantkran med temperaturrett, batteridrift 6V.

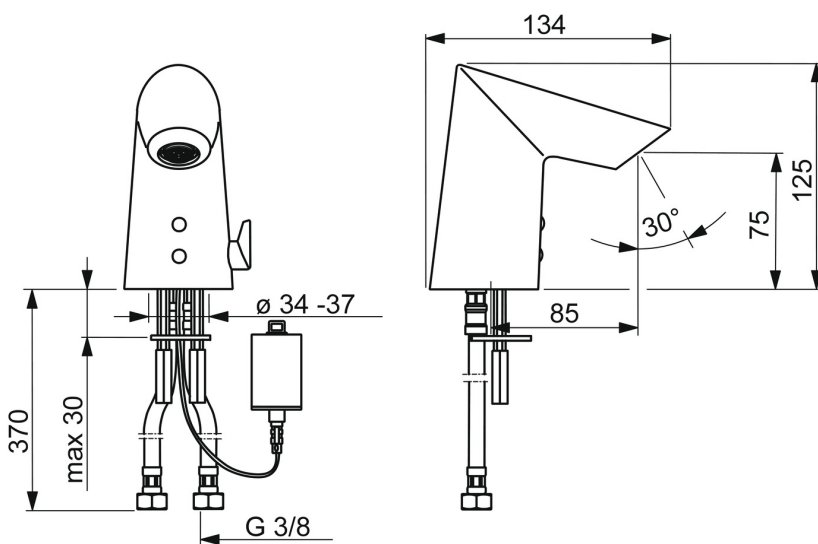
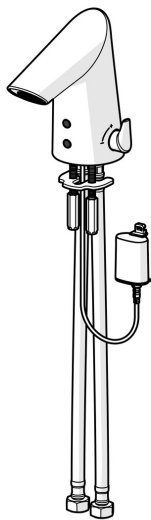
Høyden på kranen er 125 mm, det muliggjør installasjon i små rom.

Den impulsstyrte magnetventilen gjør at batteriet har lang levetid. Vannbegrenser (4,8 l/min) gir lavt vannforbruk.

Det kreves ingen justering ved installasjon med Oras Autofokus sensor. Bluetooth® tilkobling i sensor gjør det mulig å følge med på vannforbruk eller justere parametere etter brukerens behov. Dette gjøres i Oras App som lastes ned fra App Store eller Google Play.

Kranen er utstyrt med smussfilter og tilbakeslagsventiler.

- Servant
- Berøringsfri, Bluetooth®, Batteridrevet
- Benkemontert
- Krom
- Fast tut
- CACHÉ® - integrert strålesamler
- Temperaturreguleringshendel
- Justerbar varmtvannsbegrenser (ettermonterbar)
- Manuell blandeventil, Tilbakeslagsventil, Smussfilter
- Infrarød autofokus sensor, Magnetventil, Indikator for lav spenning
- Fleksible slanger
- Justerbare innstillinger via App (Bluetooth)



Teknisk data

Flow attributter

| | |
|--|-----------------|
| Vannmengde ved 300 kPa (med vannmengdebegrenser) | 0.08 l/s |
| Trykktap (0.1 l/s) | 200 kPa |

Tekniske egenskaper

| | |
|------------------------------|-----------------------|
| Varmtvannsforsyning | max. +70°C |
| Arbeidstrykk | 100 - 1000 kPa |
| Tilkoblingsstørrelse | G3/8 |
| Projeksjon | 85 mm |
| Tilbakeslagssikring (EN1717) | AA |
| Materiale | Brass/Plastic |



Program instillinger

| | |
|----------------------------|---------------------------|
| Etterrenningstid | 3 s (1-20 s) |
| Automatisk spyling | off (off/1-120 h) |
| Automatisk spyling periode | 30 s (1-1800 s) |
| Funksjonstid | 2 min (1 - 1800 s) |

Elektroniske attributter

| | |
|-------------------|-------------------------|
| Batteri | Lithium 2CR5 6 V |
| Bluetooth version | 4.x (D034445) |

Bestemmelser

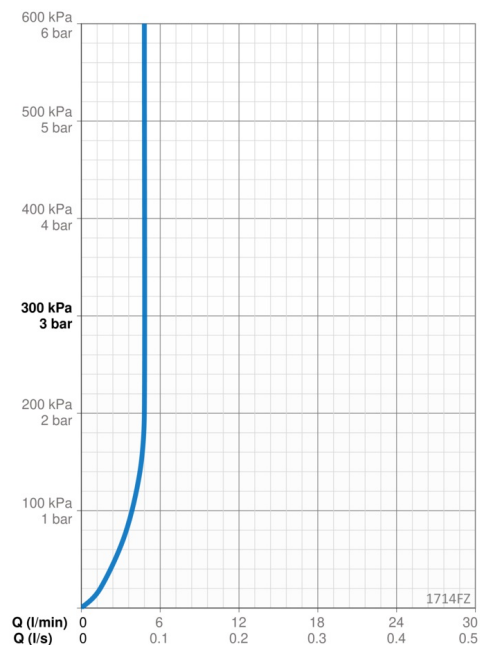
| | |
|----------------|---|
| EU Directive | C € Radio Equipment Directive 2014/53/EU , Low Voltage Directive 2014/35/EU , EMC Directive 2014/30/EU , RoHS Directive 2011/65/EU |
| EN Standard | EN 15091, ETSI EN 301 489-1 V1.9.2 , ETSI EN 300 328 v2.2.2 , EN 61000-6-1:2007 , EN 61000-6-3:2007+A1:2011+AC:2012 , EN 60335-1:2012+A11+A13+A1+A14+A2+A15:2021, Part 19.11.4 |
| Støyklasse | I (ISO 3822) |
| Tetthetsklasse | IP 55 |

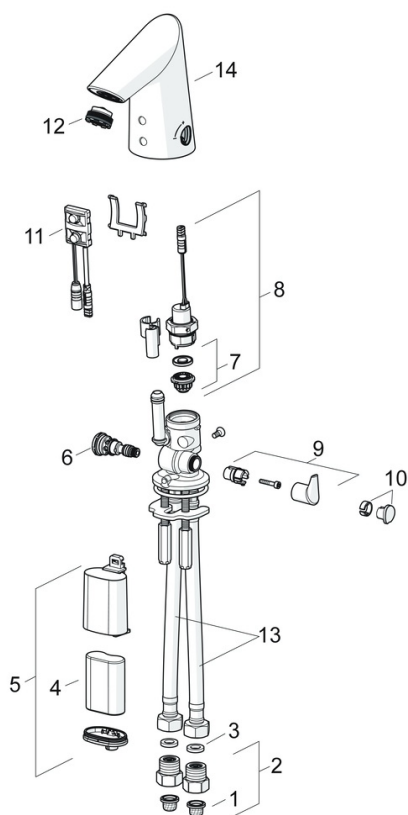
Godkjenninger og Erklæringer

| | |
|---------------------------|---------------------------|
| STF Sertifikat | EUF129-22005205-TH |
| KIWA SE | 1462 |
| UN38.3 | UN38-3 Maxell 2CR5 |
| Declaration of conformity | RED |
| EPD | S-P-06394 |

Bærekraftighet

| | |
|-------------------------------|---------------|
| EPD module A1 (kg CO2 eq.) | 3,96 |
| EPD module A2 (kg CO2 eq.) | 0,18 |
| EPD module A3 (kg CO2 eq.) | 0,21 |
| EPD module A1-A3 (kg CO2 eq.) | 4,35 |
| EPD module A4 (kg CO2 eq.) | 0,16 |
| EPD module B7 (kg CO2 eq.) | 344,00 |
| EPD module C2 (kg CO2 eq.) | 0,01 |
| EPD module C3 (kg CO2 eq.) | 0,01 |
| EPD module C4 (kg CO2 eq.) | 0,12 |
| EPD module D (kg CO2 eq.) | -3,18 |





SP1714F

| | Navn | Kode | NRF |
|------|---|-----------|---------|
| 01 | Smussfilter | 199257/2 | 4204497 |
| 02 | Filter/Tilbakeslagsventil | 198473/2 | 4204865 |
| 03 | Pakning, 8x14.3x2 | 600705/10 | 4204415 |
| 04 | Lithium batteri, 2CR5 6 V | 198330 | 4204804 |
| 05 | Batteriboks komplett, 2CR5 6 V | 199417V | 4204433 |
| 06 | Temperaturreguleringsdel | 199201V | 4204407 |
| 07 | Membran m/støttering Utgått | 199205V | 4204493 |
| 07 | Membran for pilotventil | 1006500V | |
| 08 | Magnetventil, komplett, 6 V | 199206V | 4204494 |
| 09 | Temperaturreguleringsgrep | 601020V | 4203166 |
| 10 | Blendingsplugg | 1010087V | |
| 11 | Sensor, 6 V Utgått | 600659V | 4202853 |
| 11 | Sensor, 6/9/12 V, Bluetooth | 1001424V | 4205256 |
| 12 | Strålesamler, M21.5x1, 5 l/min | 601025V | 4203168 |
| 12 | Strålesamler, M21.5x1, -102 | 601256V | |
| 13 | Fleksible slanger, L=375, G3/8-M10x1 (2pcs) | 601481/2 | 4205025 |
| 14 | Tut komplett | 601019V | 4202944 |
| N.I. | Sperrehylse | 601061V | 4202926 |