

SONOHEAT®2WR5

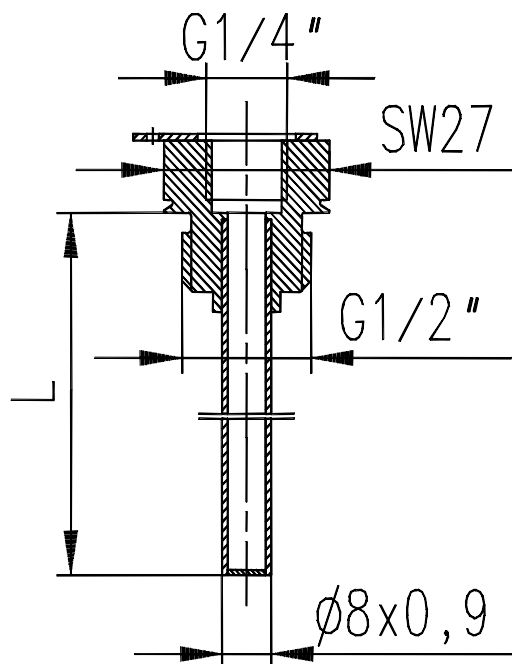
Målskisse for montering av følere på større målere.

Gyldig for målere med temperaturfølere på 100 og 150mm. Dvs målere i standardversjon med nominell vannmengde fra 10m³/t og oppover.

Følerlomme for montering av temperaturføler indirekte i vannstrømmen:

TYPE

- WZT-S100 -> L= 93mm
- WZT-S150 -> L= 147mm



Sveisemuffe for montering av ovenstående.

Finnes hos oss i to forskjellige utgaver:

TYPE

- WZT-GLG -> 1/2" - 90°
Lengde = 32mm
- WZT-G12 -> 1/2" - 45°
Gjennomsnittslengde = 40mm

