

Victaulic® VicFlex™ sprinklerkoblinger

Serie AH2 og AH2-CC flettede fleksible slanger



Serie AH2



Serie AH2-CC

1.0 PRODUKTBESKRIVELSE

Tilgjengelige størrelser etter komponent

Serie AH2 1"/DN25 ID flettet slange: 31, 36, 48, 60, 72"/790, 915, 1220, 1525, 1830 mm. Merk: lengden inkluderer en adapternippel og en 5.75"/140 mm rett reduksjonskobling

Serie AH2-CC 1"/DN25 ID flettet slange: 31, 36, 48, 60, 72"/790, 915, 1220, 1525, 1830 mm.

Merk: lengden inkluderer en fast kobling og en 5.75"/140 mm rett reduksjonskobling

Tilkoblinger

• Fra grenlinjen

- ¾"/20mm BSPT hunngjenge (kun VdS)
- 1 ¼"/32mm BSPT hunngjenge (kun LPCB)
- 1"/25mm NPT eller BSPT hunngjenge
- 1"/25mm rillet IGS (se innsendelse 10.54 for flere IGS-tilkoblinger)
 - Nr. 116 CPVC adapter (1"/25mm hunngjengent CPVC-muffe x 1"/25mm rillet IGS)
 - Nr. 142 sveiset utløp
 - Stil 922 utløps-T
 - Stil 920N Mechanical-T utløp
 - Nr. 65 rillet ende-av-løp tilkoblingsdel

• Slangeinnløp

- 1"/25mm rillet IGS
- 1"/25mm NPT eller BSPT hanngjenge
- ¾"/20mm BSPT hanngjenge (kun VdS)
- 1 ¼"/32mm BSPT hanngjenge (kun LPCB)

LES ALLTID EVENTUELLE MERKNADER SIST I DETTE DOKUMENTET ANGÅENDE INSTALLASJON, VEDLIKEHOLD OG STØTTE FOR DETTE PRODUKTET.

Anlegg nr.		Sted	
Innsendt av		Dato	

Spes. seksjon		Paragraf	
Godkjent		Dato	

1.0 PRODUKTBESKRIVELSE (FORTS.)

• **Sprinkler reduksjonskobling**

- Sprinklerkobling: ½" og ¾"/15mm og 20mm NPT eller BSPT hunngjenge
- Rette lengder: 5.75", 9", 13"/140mm, 230mm, 330mm
- 90° rørbender
 - Standard kort
 - Lav profil kort
 - Standard lang
 - Lav profil lang

(korte rørbender er typisk brukt med skjulte sprinklere. Lange rørbender er typisk bruk med innfelte hengende sprinklere)

Braketter

- Stil AB2 for hengetak, gipstak og sidevegger, muliggjør vertikal sprinklerjustering og installasjon før de fleste takplater er på plass
- Stil AB3 for overflatemonterte anlegg, tre, metall og blokkvegger, eller tak
- Stil AB4 for gipstak med skjermede kanalnettsystemer muliggjør vertikal sprinklerjustering
- Stil AB5 for gipstak og sidevegger, muliggjør vertikal sprinklerjustering
- Stil AB7 for hengetak og gipstak
- Stil AB7 justerbar for hengetak og gipstak
- Stil AB10 for Armstrong® TechZone™ tak
- Stil AB11 for t-nett hengetak med innlagte paneler eller t-nett hengetak på tørrvegg muliggjør installasjoner med lav profil (brukes kun med 90° rørbender med lav profil)
- Stil AB12 for hengetak og gipstak muliggjør vertikal sprinklerjustering samt lavprofil-installasjon ned til 4"/100 mm.
- Stil ABBA brakett for hengetak, bjelketak og gipstak
- Stil ABMM brakett for overflatemonterte og standoff-monteringer, tre, metall og blokkvegger eller tak samt gipstak
- Avstiverkanal og rørklemme, ikke levert av Victaulic

Maksimal arbeidstemperatur

- 225°F/107°C
- 150°F/65°C (nr. 116 CPVC adapter)

Maksimum arbeidstrykk

- 200 psi/1375 kPa (FM-godkjenning)
- 175 psi/1206 kPa (cULus-listeoppført)
- 1600 kPa/232 psi (VdS/LPCB-godkjent)
- 1,4 MPa (CCCf-godkjent)
- 175 psi/1206 kPa (nr. 116 CPVC adapter)

Minimum bøyeradius

- 7"/178 mm (FM/CCCf-godkjenning)
- 2"/51 mm (cULus-listeoppført)
- 3"/76,2 mm (VdS/LPCB-godkjent)

1.0 PRODUKTBESKRIVELSE (FORTS.)

Maksimum tillatte K-faktorer for sprinklere

- FM (½"/15 mm reduksjonskobling) K5.6/8,1 (S.I.), (¾"/20 mm reduksjonskobling) K14.0/20,2 (S.I.)
- cULus (½"/15 mm reduksjonskobling) K8.0/11,5 (S.I.), (¾"/20 mm reduksjonskobling) K14.0/20,2 (S.I.)
- VdS/LPCB (½"/15 mm reduksjonskobling) K5.6/8,1 (S.I.), (¾"/20 mm reduksjonskobling) K8.0/11,5 (S.I.)

2.0 CERTIFICATION/LISTINGS



MERK

- VicFlex serie AH2 slangen er blitt testet og evaluert av Spears® for akseptabel bruk med Spears® CPVC-produkter, og er derfor dekket under® FlameGuard® Installer Protection Plan.

3.0 SPESIFIKASJONER – MATERIALE

Serie AH2:

- Fleksibel slange:** 300-serien rustfritt stål
- Krage-/sveisefeste:** 300-serien rustfritt stål
- Pakningstetning:** Victaulic EPDM
- Isolasjonsring:** Nylon
- Mutter og nippel:** Karbonstål, sinkbelagt
- Reduksjonskobling (½"/15 mm or ¾"/20 mm):** Karbonstål, sinkbelagt
- Lav profil rørbender:** Duktiljern, sinkbelagt

Braketter: Karbonstål, sinkbelagt

Serie AH2-CC:

- Fleksibel slange:** 300-serien rustfritt stål
- Krage-/sveisefeste:** 300-serien rustfritt stål
- Pakningstetning:** Victaulic EPDM
- Isolasjonsring:** Nylon
- Låsering for kobling:** Polyeten
- Mutter:** Karbonstål, sinkbelagt
- Reduksjonskobling (½"/15 mm eller ¾"/20 mm):** Karbonstål, sinkbelagt
- Lav profil rørbender:** Duktiljern, sinkbelagt
- Hus:** Duktiljern i samsvar med ASTM A 536, grad 65-45-12. Duktiljern i samsvar med ASTM A 395, grad 65-45-15 er tilgjengelig på forespørsel.

Belegg på koblingshuset:

- Oransje emalje (Nord-Amerika, Asia-Stillehavsregionen).
- Rød emalje (Europa).
- Varmeforsinket.

Pakning:¹

Grad "E" EPDM (type A)

FireLock EZ produktene er listeoppført av Underwriters Laboratories Inc., Underwriters Laboratories of Canada Limited og godkjent av Factory Mutual Research for våte og tørre (oljefri luft) sprinkleranlegg innenfor den angitte grensen for arbeidstrykk.

¹ Bruksområdene som er angitt er kun retningslinjer for generell bruk. Vær oppmerksom på at det finnes bruksområder som disse pakningene ikke er forenlige med. Se alltid den siste [Victaulic veiledning for valg av pakning](#) for spesifikke retningslinjer angående bruk av pakningen og for en liste over bruksområder som ikke er forenlige.

Bolter/mutter: Sporhode i galvanisert karbonstål, som tilfredsstiller de fysiske og kjemiske kravene i henhold til ASTM A 449 og de fysiske kravene til ASTM A 183.

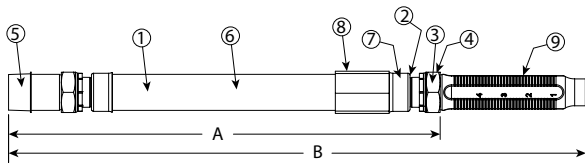
Forbindelsesledd: CrMo galvanisert stållegering i henhold til ASTM B633 Zn/Fe 5, type III finish

Nr. 116 adapterkobling: CPVC og messing

Tetning: Victaulic EPDM

4.0 DIMENSJONER

Produktdetaljer - Serie AH2 flettet slange

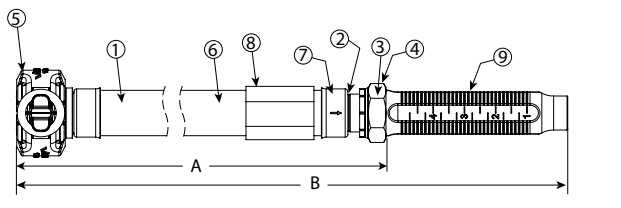


Artikkel	Beskrivelse
1	Fleksibel slange
2	Isolasjonsring
3	Pakning
4	Mutter
5	Adapternippel
6	Fletting
7	Krage-/sveisefeste
8	Hylse
9	Reduksjonskobling

Slangelengde dimensjoner

Slangelengde	A	B
	inches mm	inches mm
31	25.3	31
790	641	790
36	31.3	36
915	794	915
48	42.3	48
1219	1073	1220
60	54.3	60
1525	1378	1525
72	66.3	72
1830	1683	1830

Serie AH2-CC flettet slange



Artikkel	Beskrivelse
1	Fleksibel slange
2	Isolasjonsring
3	Pakning
4	Mutter
5	Fast kobling
6	Fletting
7	Krage-/sveisefeste
8	Hylse
9	Reduksjonskobling

Slangelengde	A	B
	inches mm	inches mm
31	24.5	29.8
790	622	757
36	29.5	34.8
915	749	884
48	41.5	46.8
1219	1054	1189
60	53.5	58.8
1525	1359	1494
72	65.5	70.8
1830	1664	1798

4.0 DIMENSJONER (FORTSATT)

Standard reduksjonskobling

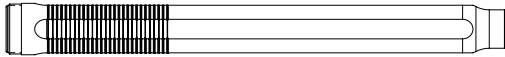


5.75"/140 mm rett reduksjonskobling

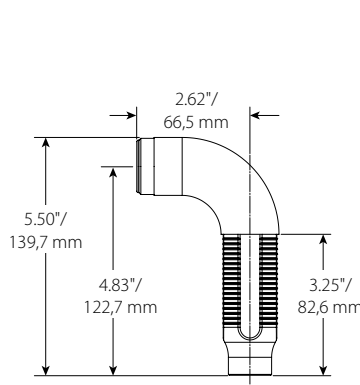
Valgfrie reduksjonskoblinger



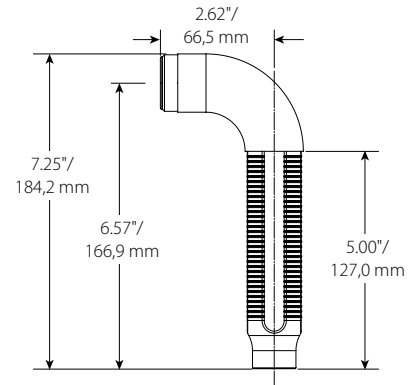
9.0"/229 mm rett reduksjonskobling



13.0"/330 mm rett reduksjonskobling



Kort 90° reduksjonsrørbend

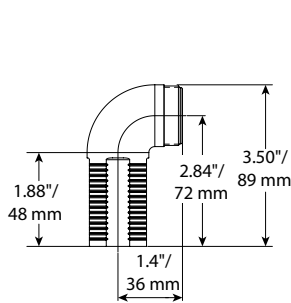


Lang 90° reduksjonsrørbend

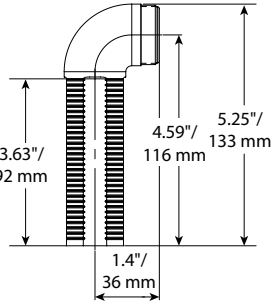
MERK

- Den korte 90° reduksjonsrørbenden er typisk brukt med skjulte sprinklere, mens den lange 90° rørbenden typisk sett brukes i installasjonen av innfelte hengende sprinklere.
- Kun FM/VdS-godkjent.

Lav profil



Kort 90° reduksjonsrørbend

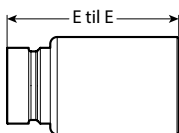


Lang 90° reduksjonsrørbend

MERK

- Stil AB11: Når rørbender med lav profil brukes med stil AB11 braketten, brukes den korte rørbenden med lav profil vanligvis til skjulte sprinklere, mens den lange rørbenden med lav profil brukes til installasjon av innfelte hengende sprinklere.

Nr. 116 CPVC adapter



MERKNADER

- E til E er 3.0"/76,0 mm
- Nr. 116 CPVC adapteren har 2 ft. (0,6 m) EQL med 1" schedule 40 rør.

4.1 DIMENSJONER

VicFlex braketter

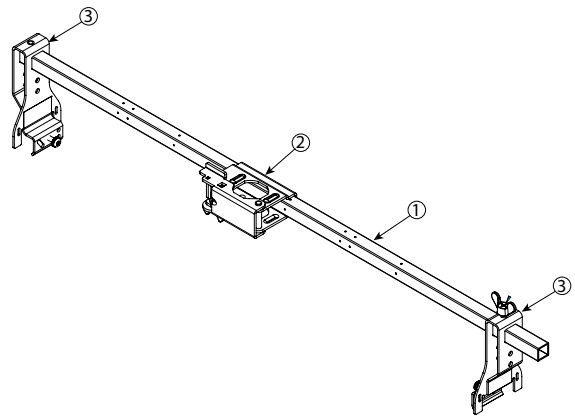
Stil AB2

- Hengetak
- Gipstak

Artikkel	Beskrivelse
1	24"/610 mm eller 48"/1219 mm firkantet stang
2	Patentbeskyttet vertikalt justerbar senterbrakett
3	Endebrakett

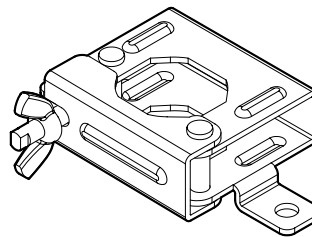
MERK

- Begge størrelser FM/VdS/LPCB-godkjent, cULus-listeoppført



Stil AB3

- Overflatemonterte anlegg
- FM/LPCB-godkjent



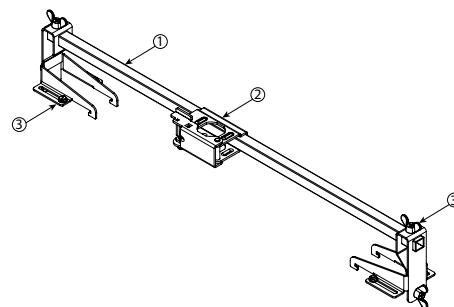
Stil AB4

- Gipstak med skjermet kanalnettsystem

Artikkel	Beskrivelse
1	24"/610 mm eller 48"/1219 mm firkantet stang
2	Patentbeskyttet vertikalt justerbar senterbrakett
3	Endebrakett for skjermet kanal

MERK

- Begge størrelser FM/VdS/LPCB godkjent, cULus-listeoppført.



4.2 DIMENSJONER

VicFlex braketter

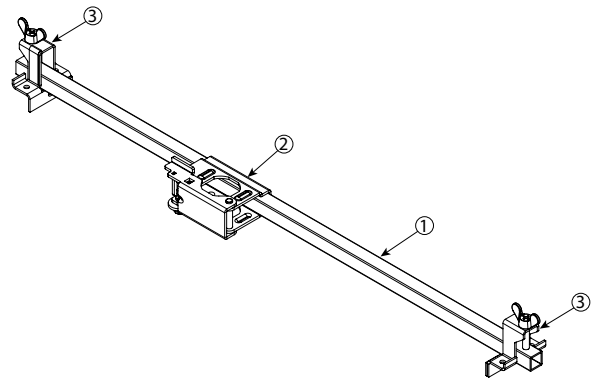
Stil AB5

- Gipstak

Artikkel	Beskrivelse
1	24"/610 mm eller 48"/1219 mm firkantet stang
2	Patentbeskyttet vertikalt justerbar senterbrakett
3	Endebrakett

MERK

- Begge størrelser FM/VdS/LPCB godkjent, cULus-listeopført.



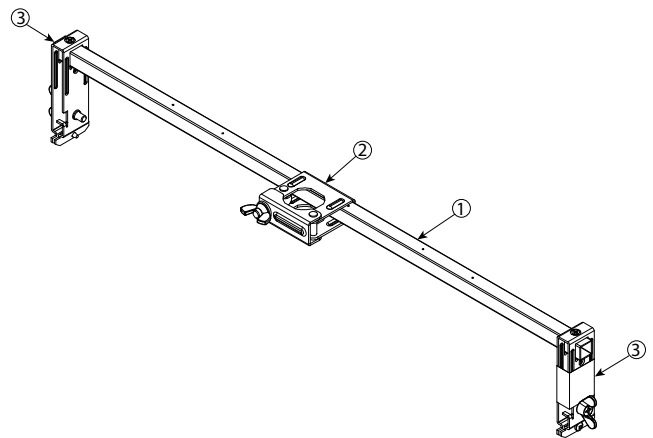
Stil AB7

- Hengetak
- Gipstak

Artikkel	Beskrivelse
1	24"/610 mm eller 48"/1219 mm firkantet stang
2	Patentbeskyttet 1-Bee2® senterbrakett
3	Endebrakett

MERK

- Begge størrelser FM/VdS/LPCB-godkjent.



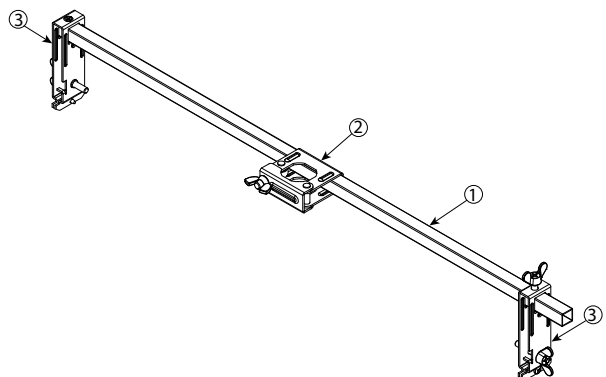
Stil AB7 justerbar

- Hengetak
- Gipstak

Artikkel	Beskrivelse
1	700 mm eller 1400 mm firkantet stang
2	Patentbeskyttet 1-Bee2® senterbrakett
3	Endebrakett (justerbar)

MERK

- Begge størrelser FM/VdS/LPCB-godkjent.



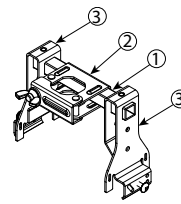
4.3 DIMENSJONER

VicFlex braketter

Stil AB10

- Hengetak
- Armstrong® TechZone™

Artikkel	Beskrivelse
1	6"/152 mm firkantet stang
2	Patentbeskyttet 1-Bee2® senterbrakett
3	Endebrakett



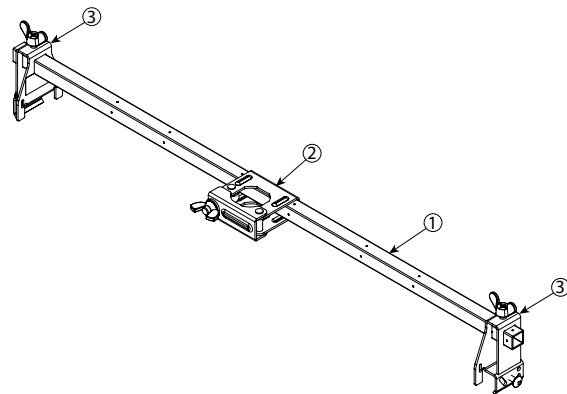
MERK

- FM/VdS/LPCB-godkjent, cULus-listeopført.

Stil AB11

- Hengetak
- Gipstak

Artikkel	Beskrivelse
1	24"/610 mm eller 48"/1219 mm firkantet stang
2	Patentbeskyttet 1-Bee2® senterbrakett
3	Endebrakett



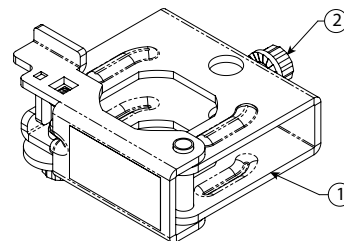
MERK

- FM/VdS-godkjent, cULus-listeopført.

Stil AB12

- Hengetak
- Gipstak

Artikkel	Beskrivelse
1	Stil AB12 braketteramme
2	#2 settskrue med firkantdrev



MERK

- FM/VdS-godkjent.

4.3 DIMENSJONER (FORTSATT)

VicFlex braketter

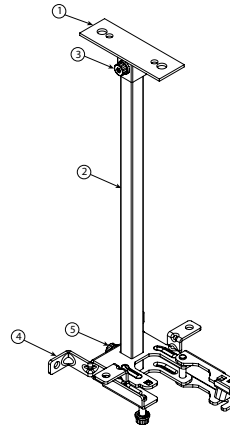
Stil ABBA

- Gulv-ovenfor montering
- Utkraget montering
- Midlertidig montering i bjelketak

Artikkel	Beskrivelse
1	Stil ABBA monteringsplate
2	Stil ABBA firkantet stang
3	Hetteskrue, tagget flens, M6 x 1 x 20, T25 Torx-drev innfelt
4	Stil ABMM braketteramme
5	Hetteskrue, tagget flens, M6 x 1 x 15.24, T25 Torx-drev innfelt

MERK

- FM-godkjent.



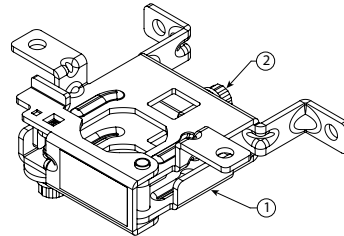
Stil ABMM

- Overflatemontering
- Stand-off montering

Artikkel	Beskrivelse
1	Stil ABMM braketteramme
2	Hetteskrue, tagget flens, M6 x 1 x 15.24, T25 Torx-drev innfelt

MERK

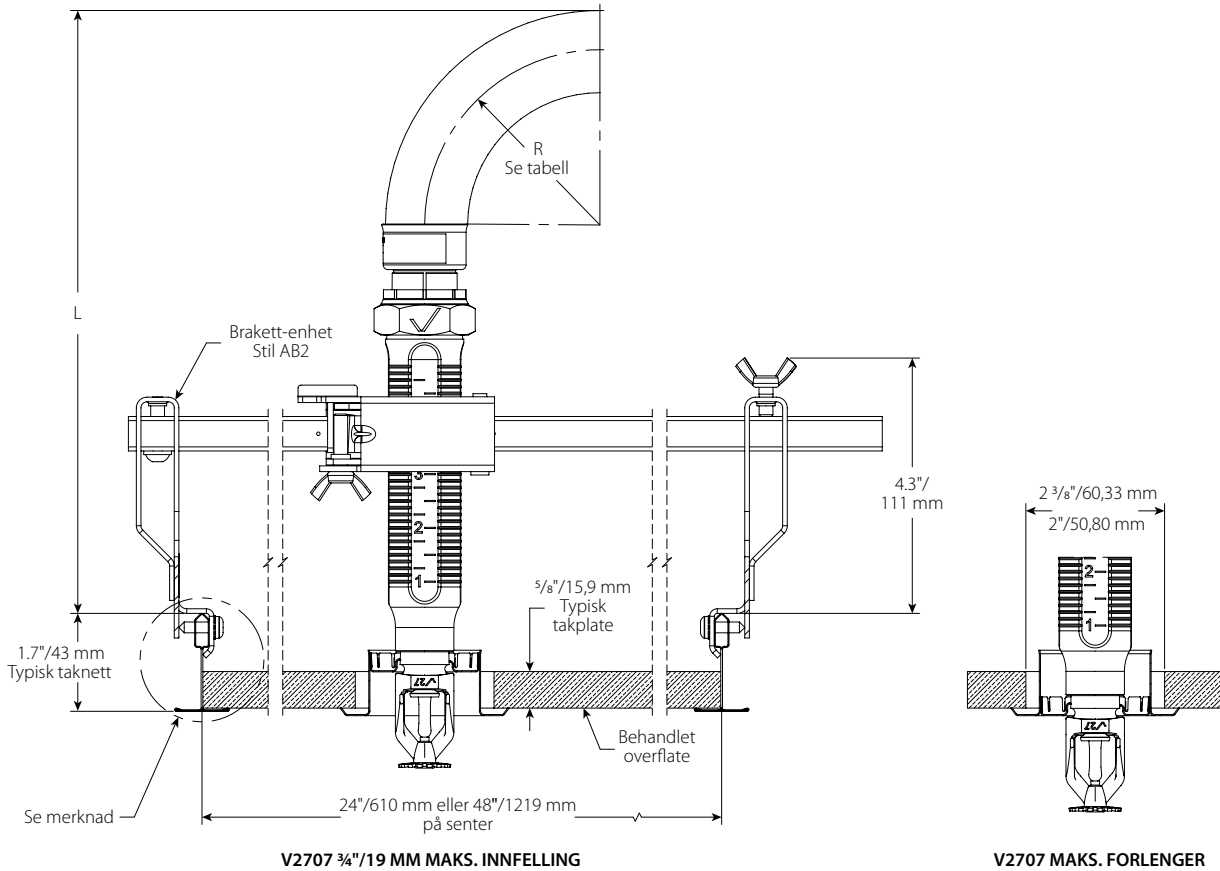
- FM-godkjent.



4.4 DIMENSJONER

Klaringer

Serie AH2 flettet slange og stil AB2 brakett



Slangeklaringoversikt								
	Rett reduksjonskobling						Lang rørbend	Kort rørbend
	V2707 3/4"	V3802 1/2"	V2707 3/4"	V3802 1/2"	V2707 3/4"	V3802 1/2"	V2707 3/4"	V3802 1/2"
	Maks innfelling inches mm	Maks innfelling inches mm	Maks innfelling inches mm	Maks innfelling inches mm	Maks innfelling inches mm	Maks innfelling inches mm	Maks innfelling inches mm	Maks innfelling inches mm
"R" minimum bøyeradius	2.0 50		3.0 80		7.0 175		-	
"A" minste nøvendige installa- sjonsplass	8.6 218	10.1 269	9.6 244	11.1 281	13.6 345	15.1 383	5.8 147	5.8 147

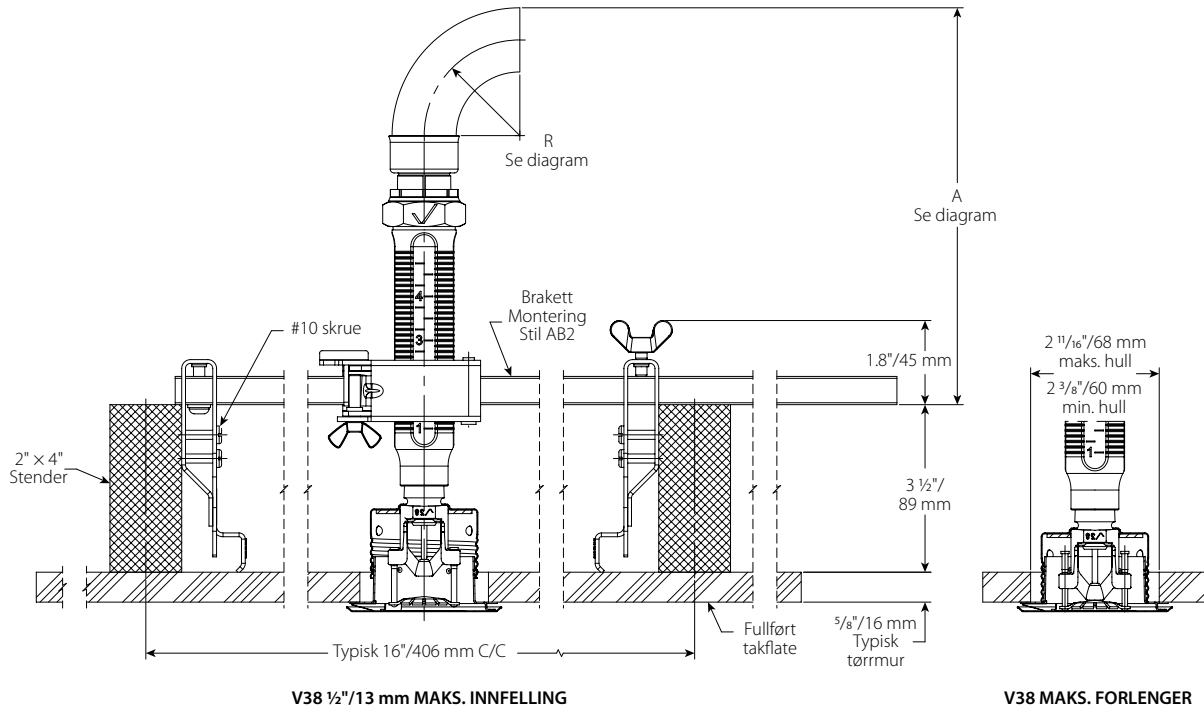
MERK

- Variasjoner av taknett, sprinklerhoder, braketter og slanger er tillatt, men dette kan føre til at klaringen varierer fra tallene som er gitt ovenfor.

4.5 DIMENSJONER

Klaringer

Serie AH2 flettet slange og stil AB2 brakett



V38 ½"/13 mm MAKS. INNFELLING

V38 MAKS. FORLENGER

Slangeklaringsoversikt

	Rett reduksjonskobling								
	V2707 ¾" 20 mm maks innfelling" inches mm	V3802 ½" 13 mm maks innfelling inches mm	V2709 ¾" 20 mm sidevegg inches mm	V2707 ¾" 20 mm maks innfelling inches mm	V3802 ½" 13 mm maks innfelling inches mm	V2709 ¾" 20 mm sidevegg inches mm	V2707 ¾" 20 mm maks innfelling inches mm	V3802 ½" 13 mm maks innfelling inches mm	V2709 ¾" 20 mm sidevegg inches mm
"R" minimum bøyeradius	2.0 50			3.0 80			7.0 175		
"A" minste nødvendige installasjons- plass	6.2 158	7.6 193	6.1 155	7.2 183	8.6 218	7.1 180	11.2 285	12.6 320	11.1 282

Slangeklaringsoversikt

	Lang rørbend		Kort rørbend
	V2707 ¾" 20 mm maks innfelling inches mm	V2709 ¾" 20 mm sidevegg inches mm	V3802 ½" 13 mm maks innfelling inches mm
"R" minimum bøyeradius	-		
"A" minste nødvendige installasjons- plass	3.3 84	3.6 91	3.3 84

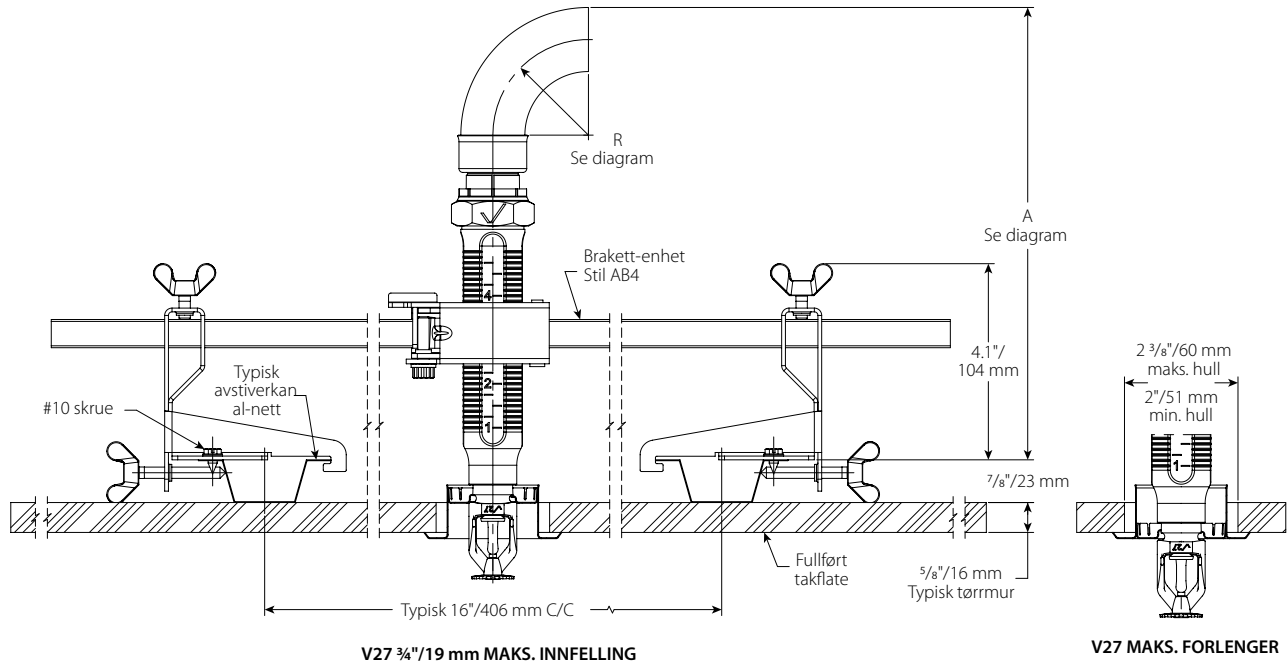
MERK

- Variasjoner av taknett, sprinklerhoder, braketter og slanger er tillatt, men dette kan føre til at klaringen varierer fra tallene som er gitt ovenfor.

4.6 DIMENSJONER

Klaringer

Serie AH2 flettet slange og stil AB4 brakett



Slangeklaringsoversikt								
	Rett reduksjonskobling						Lang rørbend	Kort rørbend
	V2707 3/4" Maks innfelling inches mm	V3802 1/2" Maks innfelling inches mm	V2707 3/4" Maks innfelling inches mm	V3802 1/2" Maks innfelling inches mm	V2707 3/4" Maks innfelling inches mm	V3802 1/2" Maks innfelling inches mm	V2707 3/4" Maks innfelling inches mm	V3802 1/2" Maks innfelling inches mm
"R" minimum bøyeradius	2.0 50	2.0 50	3.0 80	3.0 80	7.0 175	7.0 175	-	
"A" minste nødvendige installasjons-plass	8.8 224	10.2 259	9.8 249	11.2 285	13.8 351	15.2 386	8.0 203	5.9 150

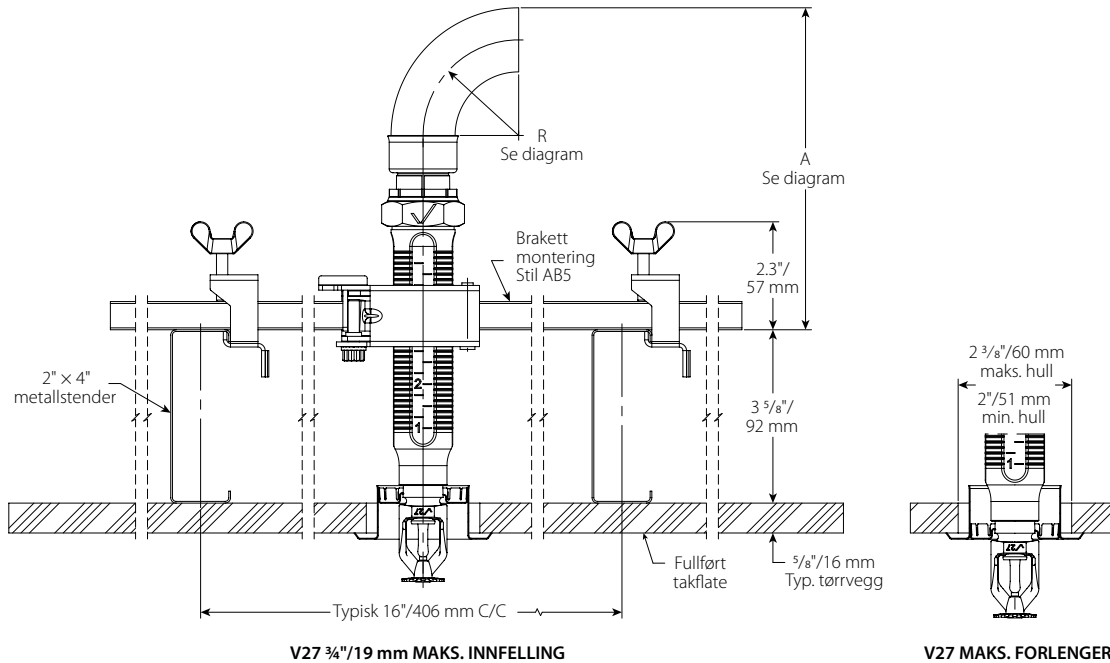
MERK

Variasjoner av taknett, sprinklerhoder, braketter og slanger er tillatt, men dette kan føre til at klaringen varierer fra tallene som er gitt ovenfor.

4.7 DIMENSJONER

Klaringer

Serie AH2 flettet slange og stil AB5 brakett



Slangeklaringsoversikt									
Rettt reduksjonskobling									
	V2707 3/4" 20 mm maks innfelling" inches mm	V3802 1/2" 13 mm maks innfelling inches mm	V2709 3/4" 20 mm sidevegg inches mm	V2707 3/4" 20 mm maks innfelling inches mm	V3802 1/2" 13 mm maks innfelling inches mm	V2709 3/4" 20 mm sidevegg inches mm	V2707 3/4" 20 mm maks innfelling inches mm	V3802 1/2" 13 mm maks innfelling inches mm	V2709 3/4" 20 mm sidevegg inches mm
"R" minimum bøyeradius	2.0 50			3.0 80			7.0 175		
"A" minste nødvendige installasjons-plass	6.0 158	7.7 196	6.1 155	7.0 178	8.7 221	7.1 180	11.0 279	12.7 323	11.1 282

Slangeklaringsoversikt					
	Lang rørbend			Lavprofil Lang rørbend	Kort rørbend
	V2707 3/4" 20 mm maks innfelling inches mm	V3802 1/2" 13 mm maks innfelling inches mm	V2709 3/4" 20 mm sidevegg inches mm	V3802 1/2" 13 mm maks innfelling inches mm	V3802 1/2" 13 mm maks innfelling inches mm
"R" minimum bøyeradius	-				
"A" minste nødvendige installasjons-plass	3.5 89	4.9 124	3.6 91	2.9 74	3.3 84

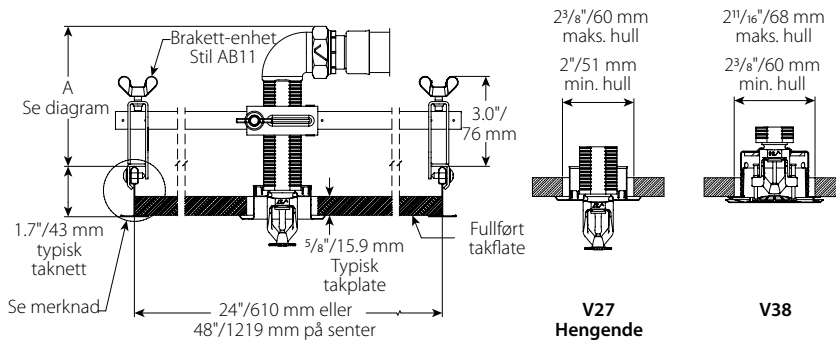
MERK

- Variasjoner av taknett, sprinklerhoder, braketter og slanger er tillatt, men dette kan føre til at klaringen varierer fra tallene som er gitt ovenfor.

4.8 DIMENSJONER

Klaringer

Serie AH2 flettet slange og stil AB11 brakett (LØSNING MED LAV PROFIL)



Slangeklaringsoversikt		
	Lavprofil Lang rørbend	Lavprofil kort rørbend
	V2707 3/4" 20 mm maks innfelling" inches mm	V3802 1/2" 13 mm maks innfelling" inches mm
"A" minste nødvendige installasjons- plass	4.0 102	3.9 99

MERK

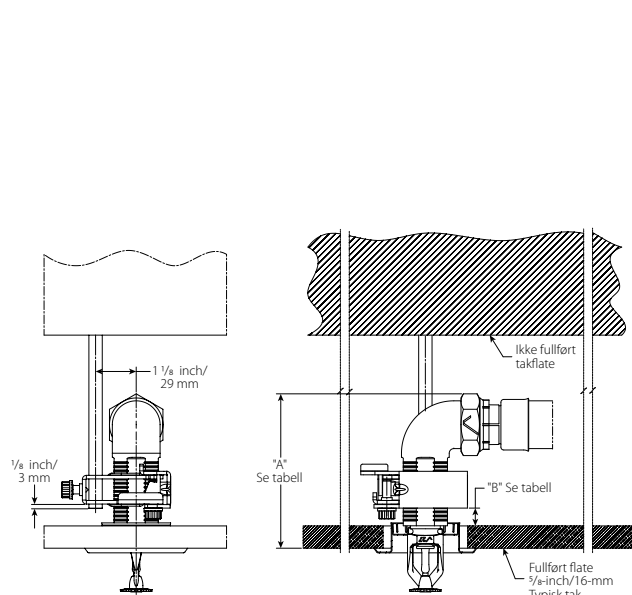
- Variasjoner av taknett, sprinklerhoder, braketter og slanger er tillatt, men dette kan føre til at klaringen varierer fra tallene som er gitt ovenfor.

4.9 DIMENSJONER

Klaringer

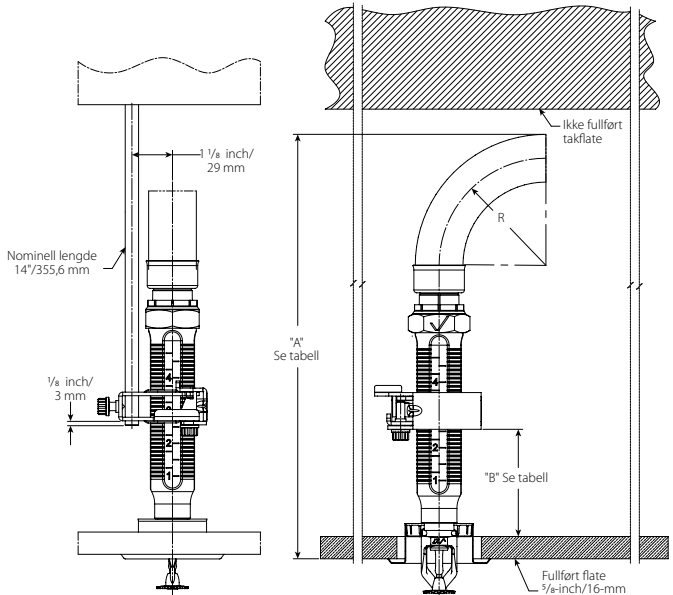
Stil AB12 og ABBA brakett

Hengetaknett med innfelt sprinkler med lavprofil kort rørbend



V2707 1/2"/12,7 mm MAKS. INNFELLING

Hengetaknett med innfelt sprinkler og rett 5.75"/140 mm reduksjonskobling



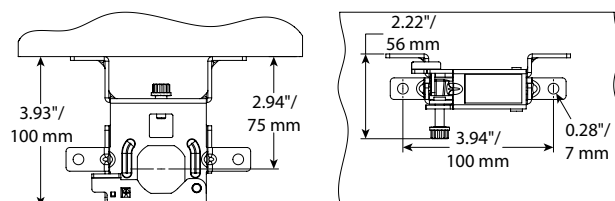
V2707 3/4"/19 mm MAKS. INNFELLING

Dimensjon		Lavprofil kort rørbend		Lavprofil lang rørbend		Standard kort rørbend		Standard lang rørbend		Standard rett reduksjonskobling	
		3/4"/19 mm innfelt* inches mm	Skjult inches mm	3/4"/19 mm innfelt inches mm	Skjult inches mm	3/4"/19 mm innfelt inches mm	Skjult inches mm	3/4"/19 mm innfelt inches mm	Skjult inches mm	3/4"/19 mm innfelt inches mm	Skjult inches mm
A	Minste nødvendige installasjons plass	4.0 101,6	5.5 139,7	5.6 142,2	7.2 182,9	5.9 149,9	7.5 190,5	7.7 195,6	9.3 236,2	15.0 381,0	16.6 421,6
B	Avstand fra toppen av typisk takplate til bunnen av porten	0.5 12,7	2.0 50,8	1.5 38,1	1.5 38,1	1.5 38,1	1.5 38,1	3.0 76,2	3.0 76,2	3.0 76,2	3.0 76,2

* Justeringsmuligheten vil være begrenset

Stil ABMM brakett

Stand-off dimensjoner

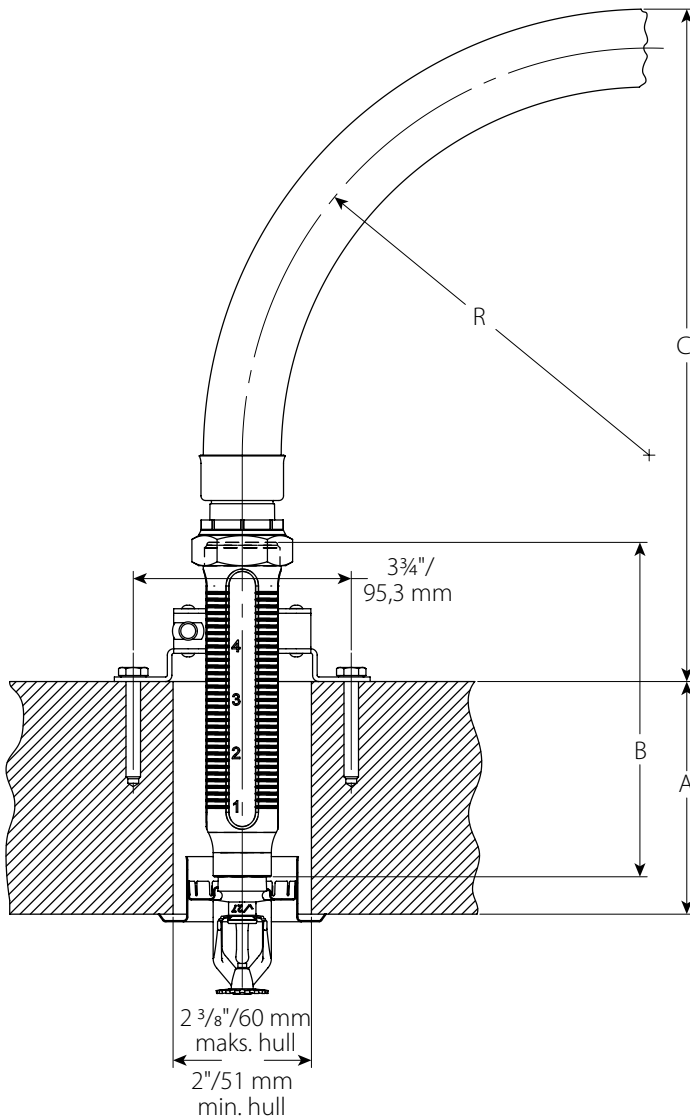


4.10 DIMENSJONER

Klaringer

Stil AB3 og ABMM brakett

Overflatemontert anlegg med innfelt sprinkler



Slangeklaringer																				
Dimensjon	inches mm		inches mm		inches mm		inches mm		inches mm		inches mm		inches mm		inches mm		inches mm			
Veggtykkelse "A"	2	50	4	100	6	150	8	200	10	250	2	50	4	100	6	150	8	200	10	250
Utløpslengde "B"	5.75	9	13	5.75	9	13	9	13	13	13	5.75	9	13	5.75	9	13	9	13	13	13
Slangeklaring "C"	11.6	14.8	18.8	9.6	12.8	16.8	10.8	14.8	12.8	10.8	12.6	15.8	19.8	10.6	13.8	17.8	11.8	15.8	13.8	11.8
Bøyeradius "R"	7								8											
	175								200											

MERK

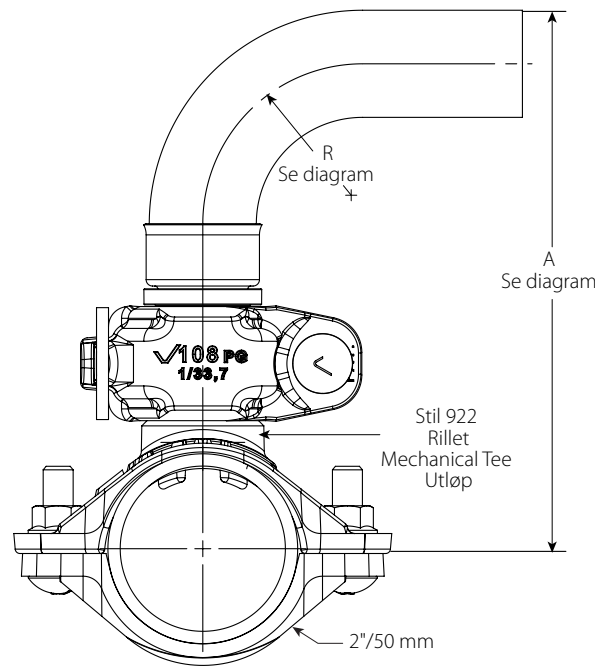
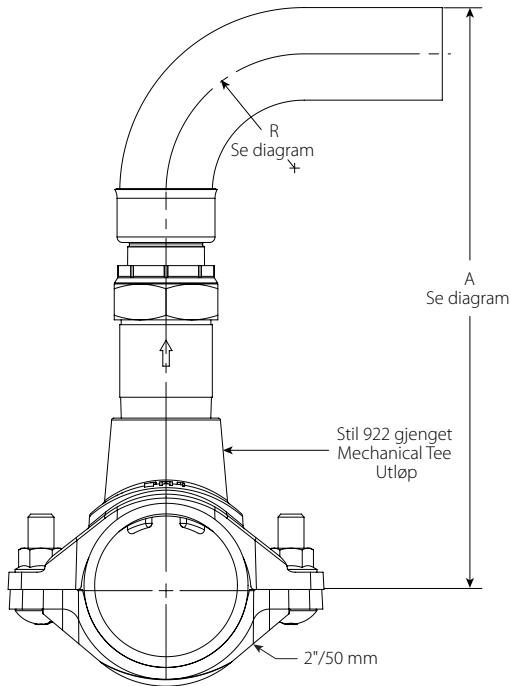
- Variasjoner av taknett, sprinklerhoder, braketter og slanger er tillatt, men dette kan føre til at klaringen varierer fra tallene som er gitt ovenfor.

4.11 DIMENSJONER

KLARINGER FOR FORGRENINGSRØR

Serie AH2 flettet slange med stil 922 gjenget utløp

Serie AH2-CC flettet slange med stil 922 rillet utløp



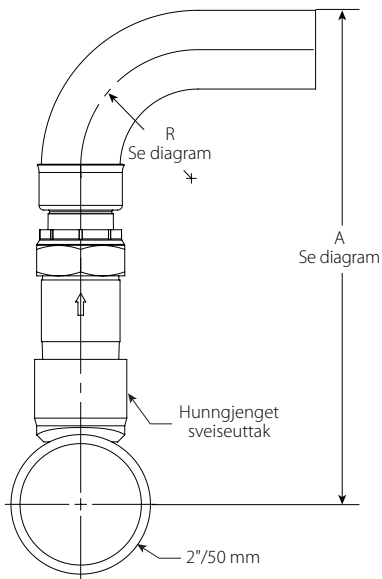
Slangeklaringsoversikt						
Dimensjon		inches	inches	inches	inches	inches
		mm	mm	mm	mm	mm
R	Minimum bøyeradius	3	4	5	6	7
		80	100	125	150	175
A	Min.	9.4	10.4	11.4	12.4	13.4
		238	263	289	314	339

Slangeklaringsoversikt						
Dimensjon		inches	inches	inches	inches	inches
		mm	mm	mm	mm	mm
R	Minimum bøyeradius	3	4	5	6	7
		80	100	125	150	175
A	Min.	7.7	8.7	9.7	10.7	11.7
		197	222	247	273	298

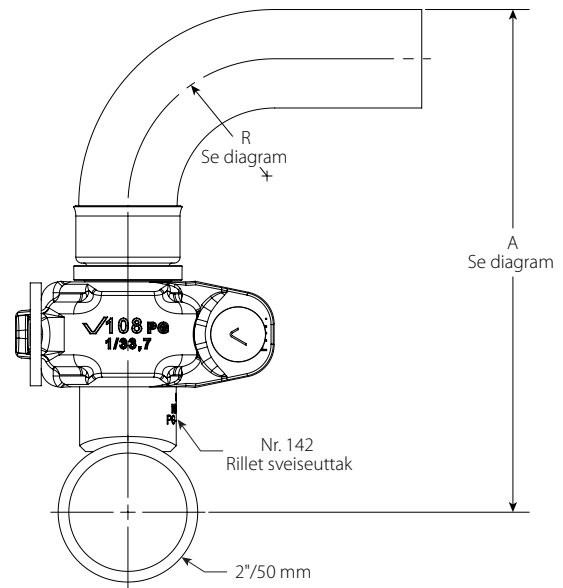
4.12 DIMENSJONER

KLARINGER FOR FORGRENINGSRØR

Serie AH2 flettet slange med hunngjenget utløp



Serie AH2-CC flettet slange med rillet utløp



Slangeklaringsoversikt						
Dimensjon		inches mm	inches mm	inches mm	inches mm	inches mm
R	Minimum bøyeradius	3 80	4 100	5 125	6 150	7 175
A	Min.	9.4 239	10.4 264	11.4 290	12.4 315	13.41 341

Slangeklaringsoversikt						
Dimensjon		inches mm	inches mm	inches mm	inches mm	inches mm
R	Minimum bøyeradius	3 80	4 100	5 125	6 150	7 175
A	Min.	8.1 205	9.1 231	10.1 256	11.1 281	12.1 307

5.0 YTELSE – FRIKSJONSTAP-DATA



Serie AH2 og AH2-CC flettede slanger med rette 5.5"/140 mm reduksjonskoblinger stil AB2, AB4, AB5 og AB10 braketter

Slange	Reduksjonskobling		UL	
	Lengde inches mm	Type	Nominell utløpsstørrelse inches DN	Tilsvarende lengde på 1"/33,7 mm sch. 40 rør feet meter
31 790	Rett	1/2 DN15	15.0 4,6	3
31 790	Rett	1/2 DN15	16.0 4,9	4
31 790	Rett	3/4 DN20	19.0 5,8	3
31 790	Rett	3/4 DN20	20.0 6,1	4
36 915	Rett	1/2 DN15	18.0 5,5	3
36 915	Rett	1/2 DN15	21.0 6,4	5
36 915	Rett	3/4 DN20	21.0 6,4	3
36 915	Rett	3/4 DN20	23.0 7,0	5
48 1220	Rett	1/2 DN15	21.0 6,4	3
48 1220	Rett	1/2 DN15	32.0 9,8	8
48 1220	Rett	3/4 DN20	26.0 7,9	3
48 1220	Rett	3/4 DN20	37.0 11,3	8
60 1525	Rett	1/2 DN15	27.0 8,2	3
60 1525	Rett	1/2 DN15	46.0 14,0	10
60 1525	Rett	3/4 DN20	27.0 8,2	3
60 1525	Rett	3/4 DN20	46.0 14,0	10
72 1830	Rett	1/2 DN15	31.0 9,4	3
72 1830	Rett	1/2 DN15	55.0 16,8	12
72 1830	Rett	3/4 DN20	30.0 9,1	3
72 1830	Rett	3/4 DN20	60.0 18,3	12

5.0 YTELSE – FRIKSJONSTAP-DATA (FORTSATT)



Serie AH2 og AH2-CC flettet slange med 90° lavprofil rørbender stil AB11 *VicFlex* brakett

Slange	Reduksjonskobling		UL	
	Lengde inches mm	Type	Nominell utløpsstørrelse inches DN	Tilsvarende lengde på 1"/33.7 mm sch. 40 rør feet meter
31 790	LP rørbend	1/2 DN15	18,0 5,5	3
31 790	LP rørbend	1/2 DN15	24,0 7,3	4
31 790	LP rørbend	3/4 DN20	21,0 6,4	3
31 790	LP rørbend	3/4 DN20	24,0 7,3	4
36 915	LP rørbend	1/2 DN15	19,0 5,8	3
36 915	LP rørbend	1/2 DN15	26,0 7,9	5
36 915	LP rørbend	3/4 DN20	23,0 7,0	3
36 915	LP rørbend	3/4 DN20	28,0 8,5	5
48 1220	LP rørbend	1/2 DN15	23,0 7,0	3
48 1220	LP rørbend	1/2 DN15	43,0 13,1	8
48 1220	LP rørbend	3/4 DN20	30,0 9,1	3
48 1220	LP rørbend	3/4 DN20	42,0 12,8	8
60 1525	LP rørbend	1/2 DN15	28,0 8,5	3
60 1525	LP rørbend	1/2 DN15	49,0 14,9	10
60 1525	LP rørbend	3/4 DN20	31,0 9,4	3
60 1525	LP rørbend	3/4 DN20	50,0 15,2	10
72 1830	LP rørbend	1/2 DN15	31,0 9,4	3
72 1830	LP rørbend	1/2 DN15	65,0 19,8	12
72 1830	LP rørbend	3/4 DN20	36,0 11,0	3
72 1830	LP rørbend	3/4 DN20	63,0 19,2	12

5.0 YTELSE – FRIKSJONSTAP-DATA (FORTSATT)

Designveiledning for tilsvarende lengder av serie AH2 og AH2-CC flettede slanger

Tilsvarende lengdeverdier ved diverse antall 90 graders bøyninger ved 2"/51 mm midtlinje bøyeradius

Lengde inches mm	Nominell utløpsstørrelse inches DN	1 bøy feet meter	2 bøyer feet meter	3 bøyer feet meter	4 bøyer feet meter	5 bøyer feet meter	6 bøyer feet meter	7 bøyer feet meter	8 bøyer feet meter	9 bøyer feet meter	10 bøyer feet meter	11 bøyer feet meter	12 bøyer feet meter
31 790	½ DN15	11.0 3,4	13.0 4,0	15.0 4,6	16.0 4,9	–	–	–	–	–	–	–	–
31 790	¾ DN20	12.0 3,7	14.0 4,3	19.0 5,8	20.0 6,1	–	–	–	–	–	–	–	–
36 915	½ DN15	14.0 4,3	16.0 4,9	18.0 5,5	19.0 5,8	21.0 6,4	–	–	–	–	–	–	–
36 915	¾ DN20	17.0 5,2	19.0 5,8	21.0 6,4	22.0 6,7	23.0 7,0	–	–	–	–	–	–	–
48 1220	½ DN15	18.0 5,5	19.0 5,8	21.0 6,4	23.0 7,0	25.0 7,6	27.0 8,2	30.0 9,1	32.0 9,8	–	–	–	–
48 1220	¾ DN20	21.0 6,4	24.0 7,3	26.0 7,9	28.0 8,5	31.0 9,4	33.0 10,1	35.0 10,7	37.0 11,3	–	–	–	–
60 1525	½ DN15	21.0 6,4	24.0 7,3	27.0 8,2	30.0 9,1	32.0 9,8	35.0 10,7	37.0 11,3	40.0 12,2	43.0 13,1	46.0 14,0	–	–
60 1525	¾ DN20	23.0 7,0	25.0 7,6	27.0 8,2	29.0 8,8	32.0 9,8	34.0 10,4	37.0 11,3	40.0 12,2	43.0 13,1	46.0 14,0	–	–
72 1830	½ DN15	27.0 8,2	29.0 8,8	31.0 9,4	34.0 10,4	37.0 11,3	40.0 12,2	43.0 13,1	46.0 14,0	48.0 14,6	50.0 15,2	52.0 15,8	55.0 16,8
72 1830	¾ DN20	26.0 7,9	28.0 8,5	30.0 9,1	33.0 10,1	37.0 11,3	40.0 12,2	44.0 13,4	48.0 14,6	51.0 15,5	54.0 16,5	57.0 17,4	60.0 18,3

MERKNADER

- Verdier til bruk med 5.75" rette reduksjonskoblinger.
- Verdiene i denne tabellen er gitt av produsenten og er kun ment som referanse. For friksjonstap-data i samsvar med UL-sertifiseringen, se side 19 og 20 i denne publikasjonen.

Slik brukes denne designveiledningen:

- For noen anlegg kan det være fordelaktig for designeren å kalkulere hydraulikken i anlegget ved bruk av kortere tilsvarende lengder som er forbundet med færre enn maksimalt tillatt antall bøyninger. I dette tilfellet kan designeren velge et bestemt antall bøyninger for jobben og bruke tilknyttet tilsvarende lengde fra designveiledningen for å finne hydraulikken i anlegget.
- Det er mulig at den faktisk installerte tilstanden for noen fleksible fall kan ha flere bøyninger enn designeren valgte. Når dette skjer, kan designveiledningen brukes til å finne tilsvarende lengder basert på det faktiske antallet bøyninger for bestemte sprinklerinstallasjoner. Hydraulikken i anlegget kan rekalkuleres ved bruk av faktiske tilsvarende lengder for å verifisere ytelsen til anlegget.

5.1 YTELSE – FRIKSJONSTAP-DATA



Serie AH2 og AH2-CC flettede slanger

Stil AB2, AB3, AB4, AB5, AB7, AB7 Adj., AB8, AB10, AB12, ABBA og ABMM *VicFlex* braketter

Lengde på fleksibel slange i rustfritt stål	K-faktor	Utløps- størrelse	Tilsvarende lengde på 1"/33.7 mm sch. 40 rør	Maksimum antall 90° bøyninger ved 7"/178mm bøyeradius
inches mm	Britisk standard S.I.	inches mm type	feet meter	
31 790	5.6 8,1	½ 15 Rett	13.8 4,2	2
		½ 15 90° rørbend	23.5 7,1	
36 915	5.6 8,1	½ 15 Rett	16.6 5,1	2
		½ 15 90° rørbend	25.6 7,8	
48 1220	5.6 8,1	½ 15 Rett	23.4 7,1	3
		½ 15 90° rørbend	30.7 9,3	
60 1525	5.6 8,1	½ 15 Rett	30.2 9,2	4
		½ 15 90° rørbend	35.9 10,9	
72 1830	5.6 8,1	½ 15 Rett	37.0 11,3	4
		½ 15 90° rørbend	41.1 12,5	
31 790	8.0 11,5	¾ 20 Rett	16.8 5,1	2
		¾ 20 90° rørbend	16.8 5,1	
36 915	8.0 11,5	¾ 20 Rett	20 6,0	2
		¾ 20 90° rørbend	19.7 6,0	
48 1220	8.0 11,5	¾ 20 Rett	27.8 8,4	3
		¾ 20 90° rørbend	26.6 8,1	

FM-MERKNADER:

- Serie AH2 slangen er blitt testet og godkjent av FM Global for bruk i våte, tørre og preaksjonssystemer i henhold til NFPA 13, 13R og 13D samt FM-dataark 2-0, 2-5 og 2-8. FM 1637 standarden for sikkerhet inkluderer, men er ikke begrenset til, trykksyklus, korrosjonsbestandighet, strømningskarakteristikker, vibrasjonsmotstand, lekkasje, mekanisk og hydrostatisk styrke.
- EKSEMPEL: En 48-inch slange installert med to 30° bøyer og to 90° bøyer er tillatt, og anses som tilsvarende til dataen i tabellen vist ovenfor. I dette eksempelet er totalt antall grader 240°, som er mindre enn de tillatte 270°.

5.0 YTELSE – FRIKSJONSTAP-DATA (FORTSATT)



Serie AH2 og AH2-CC flettede slanger

Stil AB2, AB3, AB4, AB5, AB7, AB7 Adj., AB8, AB10, AB12, ABBA og ABMM VicFlex braketter

Lengde på fleksibel slange i rustfritt stål	K-faktor	Utløps- størrelse inches mm type	Tilsvarende lengde på 1"/33.7 mm sch. 40 rør		Maksimum antall 90° bøyninger ved 7"/178mm bøyeradius
			feet	meter	
inches mm	Britisk standard S.I.				
60 1525	8.0 11,5	$\frac{3}{4}$ 20 Rett	35.7 10,9	4	
		$\frac{3}{4}$ 20 90°rørbend	33.6 10,2		
72 1830	8.0 11,5	$\frac{3}{4}$ 20 Rett	43.5 13,2	4	
		$\frac{3}{4}$ 20 90°rørbend	40.6 12,2		
31 790	11.2 16,1	$\frac{3}{4}$ 20 Rett	16.5 5,0	2	
		$\frac{3}{4}$ 20 90°rørbend	17.8 5,4		
36 915	11.2 16,1	$\frac{3}{4}$ 20 Rett	19.5 5,9	2	
		$\frac{3}{4}$ 20 90°rørbend	20.7 6,3		
48 1220	11.2 16,1	$\frac{3}{4}$ 20 Rett	26.7 8,1	3	
		$\frac{3}{4}$ 20 90°rørbend	27.9 8,5		
60 1525	11.2 16,1	$\frac{3}{4}$ 20 Rett	33.9 10,3	4	
		$\frac{3}{4}$ 20 90°rørbend	35 10,7		
72 1830	11.2 16,1	$\frac{3}{4}$ 20 Rett	41.3 12,5	4	
		$\frac{3}{4}$ 20 90°rørbend	42.2 12,8		
31 790	14.0 20,2	$\frac{3}{4}$ 20 Rett	14.9 4,5	2	
		$\frac{3}{4}$ 20 90°rørbend	15.5 4,72		

FM-MERKNADER:

- Serie AH2 slangen er blitt testet og godkjent av FM Global for bruk i våte, tørre og preaksjonssystemer i henhold til NFPA 13, 13R og 13D samt FM-dataark 2-0, 2-5 og 2-8. FM 1637 standarden for sikkerhet inkluderer, men er ikke begrenset til, trykksyklus, korrosjonsbestandighet, strømningskarakteristikker, vibrasjonsmotstand, lekkasje, mekanisk og hydrostatisk styrke.
- EKSEMPEL: En 48-inch slange installert med to 30° bøyger og to 90° bøyger er tillatt, og anses som tilsvarende til dataen i tabellen vist ovenfor. I dette eksempelet er totalt antall grader 240°, som er mindre enn de tillatte 270°.

5.0 YTELSE – FRIKSJONSTAP-DATA (FORTSATT)



Serie AH2 og AH2-CC flettede slanger

Stil AB2, AB3, AB4, AB5, AB7, AB7 Adj., AB8, AB10, AB12, ABBA og ABMM *VicFlex* braketter

Lengde på fleksibel slange i rustfritt stål	K-faktor	Utløpsstørrelse	Tilsvarende lengde på 1"/33.7 mm sch. 40 rør	Maksimum antall 90° bøyninger ved 7"/178mm bøyeradius
inches mm	Britisk standard S.I.	inches mm type	feet meter	
36 915	14.0 20,2	$\frac{3}{4}$ 20 Rett	19.4 5,9	2
		$\frac{3}{4}$ 20 90°rørbend	19.6 5,9	
48 1220	14.0 20,2	$\frac{3}{4}$ 20 Rett	30.3 9,2	3
		$\frac{3}{4}$ 20 90°rørbend	29.5 8,9	
60 1525	14.0 20,2	$\frac{3}{4}$ 20 Rett	33.9 10,3	4
		$\frac{3}{4}$ 20 90°rørbend	34.1 10,4	
72 1830	14.0 20,2	$\frac{3}{4}$ 20 Rett	37.5 11,4	4
		$\frac{3}{4}$ 20 90°rørbend	38.6 11,7	

FM-MERKNADER:

- Serie AH2 slangen er blitt testet og godkjent av FM Global for bruk i våte, tørre og preaksjonssystemer i henhold til NFPA 13, 13R og 13D samt FM-dataark 2-0, 2-5 og 2-8. FM 1637 standarden for sikkerhet inkluderer, men er ikke begrenset til, trykksyklus, korrosjonsbestandighet, strømningskarakteristikker, vibrasjonsmotstand, lekkasje, mekanisk og hydrostatisk styrke.
- EKSEMPEL: En 48-inch slange installert med to 30° bøyger og to 90° bøyger er tillatt, og anses som tilsvarende til dataen i tabellen vist ovenfor. I dette eksempelet er totalt antall grader 240°, som er mindre enn de tillatte 270°.

5.2 YTELSE – FRIKSJONSTAPSDATA


**Serie AH2 flettet slange med 90° lavprofil rørbønder
stil AB5, AB11, AB12, ABBA og ABMM VicFlex brakett**

Lengde på fleksibel slange i rustfritt stål inches mm	K-faktor Britisk standard S.I.	Utløps- størrelse inches mm	Tilsvarende lengde på 1"/33.7 mm sch. 40 rør feet meter	Maksimum antall 90° bøyer ved 7"/178mm bøyeradius
31 790	5.6 8,1	½ 15	13.7 4,2	2
36 915	5.6 8,1	½ 15	17.0 5,2	2
48 1220	5.6 8,1	½ 15	25.0 7,6	3
60 1525	5.6 8,1	½ 15	33.0 10,1	4
72 1830	5.6 8,1	½ 15	41.1 12,5	4
31 790	8.0 11,5	¾ 20	13.6 4,14	2
36 915	8.0 11,5	¾ 20	16.9 5,2	2
48 1220	8.0 11,5	¾ 20	27.8 8,5	3
60 1525	8.0 11,5	¾ 20	32.6 9,9	4
72 1830	8.0 11,5	¾ 20	40.6 12,4	4
31 790	11.2 16,1	¾ 20	13.7 4,2	2
36 915	11.2 16,1	¾ 20	17.0 5,2	2
48 1220	11.2 16,1	¾ 20	24.9 7,6	3
60 1525	11.2 16,1	¾ 20	32.9 10,0	4
72 1830	11.2 16,1	¾ 20	40.9 12,5	4
31 790	14.0 20,2	¾ 20	13.5 4,1	2
36 915	14.0 20,2	¾ 20	16.8 5,1	2
48 1220	14.0 20,2	¾ 20	24.7 7,5	3
60 1525	14.0 20,2	¾ 20	32.7 9,9	4
72 1830	14.0 20,2	¾ 20	40.7 12,4	4

FM-MERKNADER:

- Serie AH2 slangen er blitt testet og godkjent av FM Global for bruk i våte, tørre og preaksjonssystemer i henhold til NFPA 13, 13R og 13D samt FM-dataark 2-0, 2-5 og 2-8. FM 1637 standarden for sikkerhet inkluderer, men er ikke begrenset til, trykksyklus, korrosjonsbestandighet, strømningskarakteristikker, vibrasjonsmotstand, lekkasje, mekanisk og hydrostatisk styrke.
- EKSEMPEL: En 48-inch slange installert med to 30° bøyer og to 90° bøyer er tillatt, og anses som tilsvarende til dataen i tabellen vist ovenfor. I dette eksempelet er totalt antall grader 240°, som er mindre enn de tillatte 270°.

5.3 YTELSE – FRIKSJONSTAP-DATA



Serie AH2 og AH2-CC flettet slange
Stil AB2, AB4, AB5, AB7, AB7 Adj., AB8, AB10, AB11 og AB12 braketter

Lengde på fleksibel slange i rustfritt stål mm inches	Utløpsstørrelse DN inches	Tilsvarende lengde på stålrør i samsvar med EN 10255 DN 25 (33,7 x 3,25) meter feet	Maksimum antall 90° bøyger ved 3"/76.2mm bøye radius
790 31	DN15 ½	5.5 18,0	3
	DN20 ¾		
915 36	DN15 ½	6.4 21,0	3
	DN20 ¾		
1220 48	DN15 ½	8.5 27,9	3
	DN20 ¾		
1525 60	DN15 ½	10.7 35,1	4
	DN20 ¾		
1830 72	DN15 ½	12.8 42,0	4
	DN20 ¾		

Liste over VdS takprodusenter

AB2, AB7, AB10 ,AB11

1. AMF
2. Armstrong
3. Chicago Metallic
4. Dipling
5. Durlum
6. Geipel
7. Gema-Armstrong
8. Hilti
9. Knauf
10. Lafarge
11. Linder
12. Odenwald
13. Richter
14. Rigips
15. Rockfon Pagos
16. Suckow & Fischer
17. USG Donn

AB4

Ingen spesifikk godkjenning

AB5, AB8

1. Hilti
2. Knauf
3. Lafarge
4. Lindner
5. Rigips

5.3 YTELSE – FRIKSJONSTAP-DATA



Serie AH2 og AH2-CC flettet slange
Stil AB2, AB3, AB4, AB5, AB7, AB8,
og AB10 braketter



Serie AH2 flettet slange
Stil AB2, AB3, AB4, AB5, AB7, AB8, AB10
og AB12 braketter

Lengde på fleksibel slange i rustfritt stål	Utløps- størrelse	Tilsvarende lengde på stålør i samsvar med EN 10255 DN 25 (33,7 x 3,25)	Maksimum antall 90° bøyer ved 3"/76.2 mm bøyeradius
790 31	15 mm ½ Rett	1,8 6.0	2
	20 mm ¾ Rett		
915 36	15 mm ½ Rett	3,6 11.9	3
	20 mm ¾ Rett		
1220 48	15 mm ½ Rett	4,3 14.0	3
	20 mm ¾ Rett		
1525 60	15 mm ½ Rett	4,1 13.6	3
	20 mm ¾ Rett		
1830 72	15 mm ½ Rett	5,5 18.1	3
	20 mm ¾ Rett		

Lengde på fleksibel slange	Tilsvarende lengde på 1"/33,7 mm sch. 40 rør	
	Rett konfigurasjon	Bøy-konfigurasjon
mm inches	meter feet	meter feet
790 31	0,87 2.9	2,70 8.9
915 36	1,00 3.3	2,80 9.2
1220 48	2,23 7.3	4,66 15.3
1525 60	2,90 9.5	6,5 21.3
1830 72	3,31 10.9	7,16 23.5

CCCF-MERKNAD

- Friksjonstapsdata er i samsvar med GB5135.16 testet ved en strømningshastighet på 114 liter i minuttet (30 gallons i minuttet).

6.0 MERKNADER

⚠ ADVARSEL

- Les alle instruksjoner slik at du forstår dem før du prøver å installere et Victaulic-produkt.
- Sjekk alltid at rørsystemet er helt trykkavlastet og tømt umiddelbart før installasjon, fjerning, justering eller vedlikehold av alle Victaulic-produkter.
- Bruk vernebriller, hjelm og vernesko.

- Disse produktene skal kun brukes i brannvernssystemer som er konstruert og installert i samsvar med gjeldende standarder fra National Fire Protection Association (NFPA 13, 13D, 13R, osv.) eller tilsvarende standarder og i samsvar med gjeldende bygnings- og brannforskrifter. Disse standardene og forskriftene inneholder viktig informasjon om hvordan anlegget skal beskyttes mot kuldegrader, korrosjon, mekanisk skade osv.
- Installatøren må forstå bruken av dette produktet og hvorfor det ble spesifisert for dette bestemte bruksområdet.
- Installatøren må ha kjennskap til vanlige bransjestandarder for sikkerhet og de potensielle konsekvensene av feil produktinstallasjon.

⚠ ADVARSEL

- Det er systemplanleggerens ansvar å sjekke at den fleksible slangen i rustfritt stål i 300-serien er egnet til bruk med væsken som planlegges å brukes i rørsystemet og det eksterne miljøet.
 - Virkningen av kjemisk sammensetning, pH-nivå, driftstemperatur, kloridnivå, oksygenivå og strømningshastighet på den fleksible rustfrie stålslangen i 300 serien skal evalueres av materialansvarlig for å bekrefte at anleggets levetid vil være akseptabel for tilsiktet drift.
 - Det er ansvaret til eieren av bygningen eller vedkommendes representant å gi installatøren av sprinkleranlegget informasjon angående muligheter for at vannforsyningen kan være kontaminert med eller kan forårsake mikrobiologisk korrosjon (MIC), inkludert slik som forlanges av NFPA 13. Unnlattelse av å identifisere problemer med vannkvaliteten kan påvirke VicFlex-produktet og ugyldiggjøre produsentens garanti.
- Unnlattelse av å følge disse instruksjonene kan føre til at produktet svikter og resultere i personskade og/eller skade på eiendom.

Victaulic VicFlex serie AH2 og AH2-CC fleksible sprinklertilkoblinger kan males forutsatt av at malingen er kompatibel med rustfritt stål og sinkbelagt karbonstål eller duktiljern. Det må utvises forsiktighet for å sikre at sprinkleren og den tilhørende dekkplaten ikke males over.

Victaulic VicFlex serie AH2 og AH2-CC som går gjennom en ikke-brannklassifisert gipsvegg (tørrvegg) vil fungere slik som designet, forutsatt av at komponentene er installert i samsvar med de respektive installasjonsinstruksjonene som er gitt i dette dokumentet.

7.0 REFERANSEMATERIALER – KARAKTERISTIKKER

VicFlex maksimum belastningsverdier

Serie AH2 slange med 24" brakett

Modellstørrelse	Faktisk lengde ft m	Total belastning		Maks. jevnt fordelt belastning	
		lb	N	lb/lineær ft	N/lineær m
31/790	2,6 0,8	5.2	23	2.6	38
36/915	3 0,9	5.5	25	2.8	40
48/1220	4 1,2	6.3	28	3.1	46
60/1525	5 1,5	7.0	31	3.5	51
72/1830	6 1,8	7.7	34	3.9	57

Serie AH2 slange med 48" brakett

Modellstørrelse	Faktisk lengde ft m	Total belastning		Maks. jevnt fordelt belastning	
		lb	N	lb/lineær ft	N/lineær m
31/790	2,6 0,8	6.1	27	1.5	22
36/915	3 0,9	6.4	29	1.6	23
48/1220	4 1,2	7.2	32	1.8	26
60/1525	5 1,5	7.9	35	2.0	29
72/1830	6 1,8	8.7	39	2.2	32

Total belastning er definert som summen av vekten av følgende:

- vannfylt fleksibel sprinklerslange med gjengede endekoblinger, inkludert en typisk brannsprinkler
- brakett-enhet (alle aktuelle Victaulic brakett-modeller i relevant størrelse)

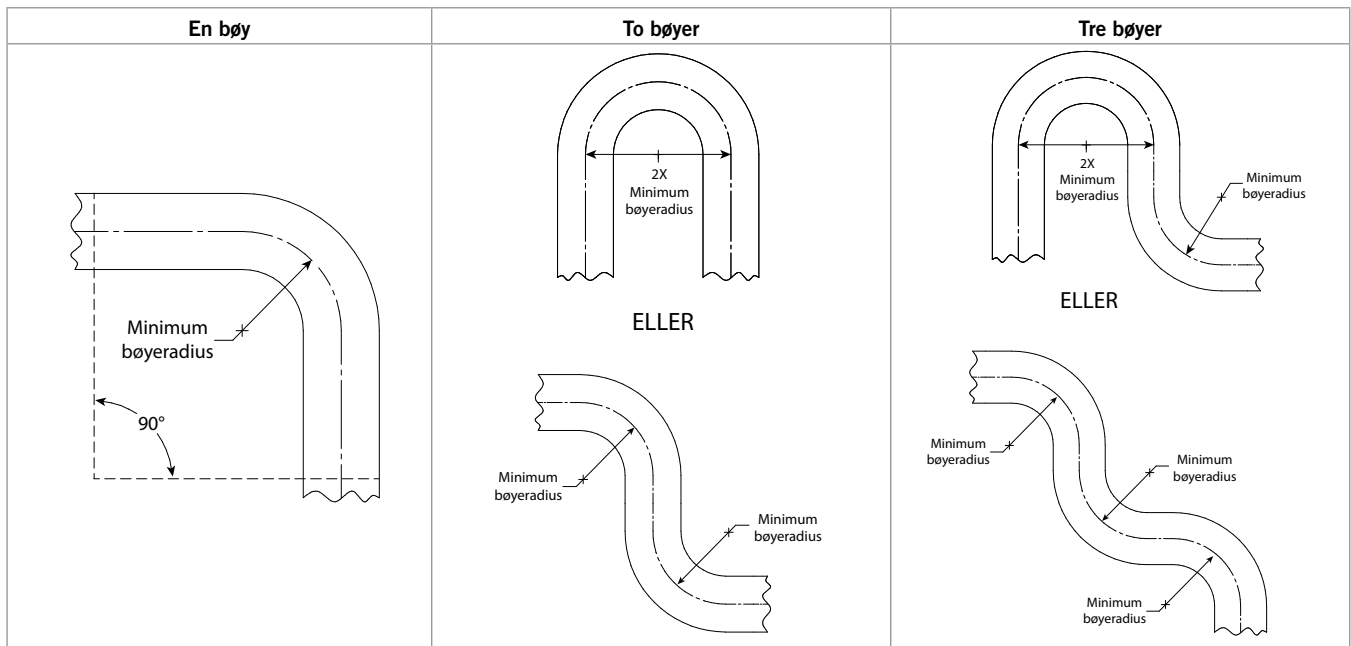
ASTM C 635: Opphengssystemets bæreevne (utdrag)

Opphengssystem	Faktisk lengde ft/m	Min. tillat jevnt fordelt last	
		lb/lineær ft	N/lineær m
Hengt direkte	Lett	5.0	75,7
	Middels	12.0	181,0
	Tung	16.0	241,7

SAMMENDRAG: Alle direkte hengte opphengssystemer som er klassifisert i henhold ASTM C 635, er i stand til å tåle den maksimale vannfylte vekten av VicFlex sprinklerslangen og braketten.

7.0 REFERANSEMATERIALER – KARAKTERISTIKKER (FORTSATT)

Bøyeegenskaper for fleksibel slange i plan



MERK

For bøyer utenfor plan (tredimensjonale) må det utvises forsiktighet for å unngå påføring av vridningsbelastning på slangen.

[I-VicFlex-AB1-AB2](#)

[I-VicFlex-AB3](#)

[I-VicFlex-AB4](#)

[I-VicFlex-AB5](#)

[I-VicFlex-AB7](#)

[I-VicFlex-AB12](#)

[I-VicFlex-ABBA](#)

[I-VicFlex-ABMM](#)

[I-RES](#)

Brukerens ansvar for valg av riktig produkt

Hver bruker har det endelige ansvaret for å avgjøre om et Victaulic produkt egner seg til det planlagte formålet med hensyn til industristandarder og prosjektspesifikasjoner, og gjeldende byggeregler og relaterte forskrifter, samt instruksjonene fra Victaulic angående ytelse, vedlikehold, sikkerhet og advarsler. Ikke noe av innholdet i dette eller andre dokumenter eller muntlige anbefalinger, råd eller meninger fra en ansatt hos Victaulic, kan endre, variere, erstatte eller kansellere vilkår i Victaulic Companys standard salgsbetingelser, installasjonsveiledning eller i denne ansvarsfraskrivelsen.

Immaterielle rettigheter

Ingen påstander i dette dokumentet angående mulig eller foreslått bruk av materialer, produkter, service eller design, er beregnet på eller skal brukes til å innvilge lisenser under patenter eller annen intellektuell eiendomsrett som tilhører Victaulic eller noen av deres datterselskaper eller tilknyttede selskaper som dekker slik bruk eller design, eller som en anbefaling for bruk av slikt materiale, produktservice eller design hvis dette er brudd på en patent eller annen intellektuell eiendomsrett. Uttrykket "Patentbeskyttet" eller "Patentanmeldt" henviser til design eller brukpatenter eller patentsøknader for gjenstander og/eller bruksmetoder i USA og/eller i andre land.

Merk

Dette produktet skal produseres av Victaulic eller i henhold til spesifikasjoner fra Victaulic. Alle produkter skal installeres i samsvar med gjeldende installasjons-/ monteringsinstruksjoner fra Victaulic. Victaulic forbeholder seg retten til å endre produktspesifikasjoner, design og standardutstyr uten varsel og uten å pådra seg forpliktelser.

Installasjon

Det skal alltid henvises til I-VICFLEX-AB1-AB2-AB10, I-VICFLEX-AB4, I-VICFLEX-AB7 eller I-VICFLEX-AB8 for produktet du installerer. Håndbøker ned komplette installasjons- og monteringsdata følger med hver forsendelse av Victaulic-produkter, og fås i PDF-format på vårt nettsted på www.victaulic.com.

Garanti

Se garantiseksjonen i den gjeldende prislisten eller kontakt Victaulic for mer informasjon.

Varemerker

Victaulic og alle andre Victaulic merker er varemerker eller registrerte varemerker som tilhører Victaulic Company og/eller deres tilknyttede enheter, i USA og/eller i andre land.