

Sluseventil, fig. 16.158

Gatevalve, fig. 16.158

Valvula cu sertar, fig. 16.158

Dimensjoner

DN 40 - DN 200

Trykkklasse

PN 10 DN 40 - DN 200

PN 6 DN 250 - DN 300

PN 4 DN 350 - DN 500

PN 2,5 DN 350 - DN 700

Funksjon og konstruksjon

Sluseventil med innvendig gjenget spindel, og med mulighet for ettertrekking av pakkboks

Anvendelsesområde

Ferskvann, sjøvann og smørelje

Materialbeskrivelse

1. Hus	Støpejern GG-25
2. Overdel	Støpejern GG-25
3. Kjegle (≤100)	Bronze CC491K (RG5)
3. Kjegle (>100)	Støpejern GG-25
4. Sete	Bronze CC491K (RG5)
5. Spindel	Messing (CW614N)
6. Skruer/mutter	Stål
7. Overdel pakning	Asbestfri
8. Bokspakning	PTFE
9. Ratt	Støpejern GG-25

Anslutningsform

Flenser iht. DIN standard, PN 10

Byggelengde iht. ISO 5752, serie 14.

*DN 250 – DN 700 på forespørsel

Dimensions

DN 40 - DN 200

Pressure rating

PN 10 DN 40 - DN 200

PN 6 DN 250 - DN 300

PN 4 DN 350 - DN 500

PN 2.5 DN 350 - DN 700

Features

Gate valve with internal threaded stem, with option to adjust gland packing

Range of applications

Fresh water, seawater and lubricating oil

Materials

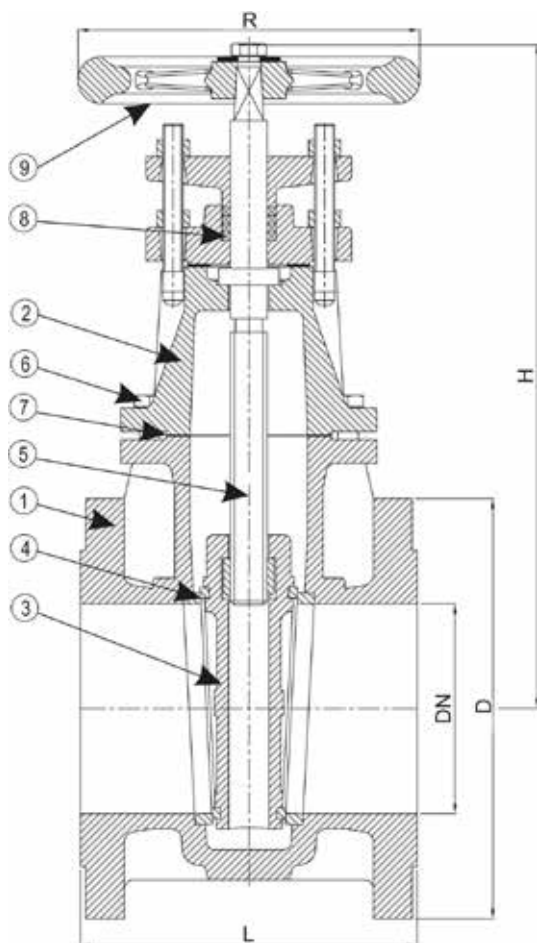
1. Body	Cast iron GG-25
2. Bonnet	Cast iron GG-25
3. Wedge (≤100)	Bronze CC491K (RG5)
3. Wedge (>100)	Cast iron GG-25
4. Seat	Bronze CC491K (RG5)
5. Stem	Copper alloy (CW614N)
6. Bolt/nut	Steel
7. Bonnet gasket	Asbestos-free
8. Gland packing	PTFE
9. Hand wheel	Cast iron GG-25

Socket

Flanges acc. to DIN standard, PN10

Face to face dimensions acc. to ISO 5752, series 14.

*DN 250 - DN 700 available on request



HS Code 8481.8010

HS Code Int. 8481.80

MÅLTABELL OG ARTIKKELNUMMER/MEASUREMENTS AND PART NO.

DN	D	L	H	R	Arb. trykk i bar/MAWP	KG	NRF nr. Part No.
					120°C		
40	150	140	235	140	10	11	5705019
50	165	150	235	140	10	13	5705021
65	185	170	255	160	10	17	5705022
80	200	180	280	160	10	20	5705023
100	220	190	305	200	10	28	5705024
125	250	200	390	200	10	40	5705025
150	285	210	435	200	10	50	5705026
200	340	230	530	250	10	80	5705028