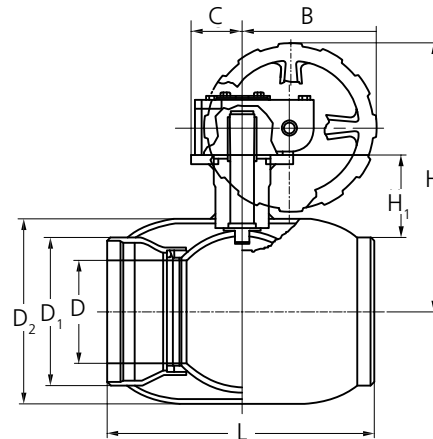


HELSVEIST KULEVENTIL MED SVEISEENDER, TYPE NAVAL

FULLY WELDED BALL VALVE, WELDED ENDS, TYPE NAVAL

VALVULA CU BILA IN CONSTRUCTIE MONOBLOC (SUDATA, CAPSULATA),
CU CAPETE SUDABILE, DIN OTEL CARBON, TIP NAVAL
(CU MECANISM DE ACTIONARE)

СТАЛЬНОЙ ШАРОВОЙ КРАН СВАРНОЙ С ПРИВОДОМ



Dimensjoner

DN 150-DN 300

Trykkklasse

PN 25

Temperaturområde

-40 °C til +200 °C

Funksjon og konstruksjon

Helsveist kuleventil med redusert gjennomløp.
Kan leveres med fullt gjennomløp.
Flytende, fjærbelastet kule.
Høy spindelhals for isolering.
Leveres med gir.

Anvendelsesområde

Vann og fjernvarme.

Materialbeskrivelse

Hus	Stål St 37.8
Kule	Rustfritt stål SS2333
Spindel	Rustfritt stål SS2346
Setering	PTFE
Spindel tettning	Viton

Anslutningsformer

Sveiseender.

HS Code 8481.8092

HS Code Int. 8481.80

Dimensions

DN 150-DN 300

Pressure rating

PN 25

Temperature range

-40 °C to +200 °C

Features

Fully welded ball valve, reduced bore.
Full bore available from factory.
Floating spring loaded ball.
Long neck to cover isolation.
Worm gear operated.

Range of application

Water and district heating.

Materials

Body	Carbon steel St 37.8
Ball	Stainless steel SS2333
Stem	Stainless steel SS2346
Seat	Teflon PTFE
Stem packing	Viton

Socket

Welded ends.

MÅLTABELL OG ARTIKKELNUMMER MEASUREMENTS AND PART NOS.

DN	PN	D1	D2	L	H	H1	B	C	D	KG	NRF nr./ Part No.
150	25	168,3	219,1	350	330	107	145	50	125	24	5598677
200	25	219,1	273	390	398	123	196	75	150	48	5598682
250	25	273	355,6	520	451	122	236	100	200	90	5598686
300	25	323,9	406,4	635	572	155	280	193	250	193	5598691