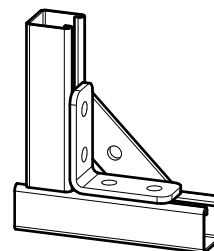


BIS Strut Hjørnevinkelbeslag 90° (BUP1000)

(H 28 25)

til samling af Strut profilskinner

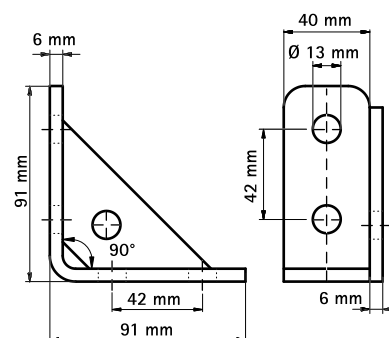


Funktioner og fordele

- forstærkt vinkelbeslag for stivere konstruktioner med Strut skinner
- let montering på grund afrundede kanter
- materiale: stål 1.0332
- overfladebehandling:
 - produktet er en del af BIS UltraProtect® 1000 systemet
 - velegnet til inden- og udendørs brug
 - modstår min. 1.000 timers saltspray test (maks. 5% rød rust) i henhold til ISO 9227

Art.nr.	a (°)	For skinne	Pakke 1
66588291	90°	Strut	25

Også tilgængelig i rustfrit stål 1.4401 (AISI 316).



Supplement

BIS RapidStrut® Profilskinne (PFZ)