



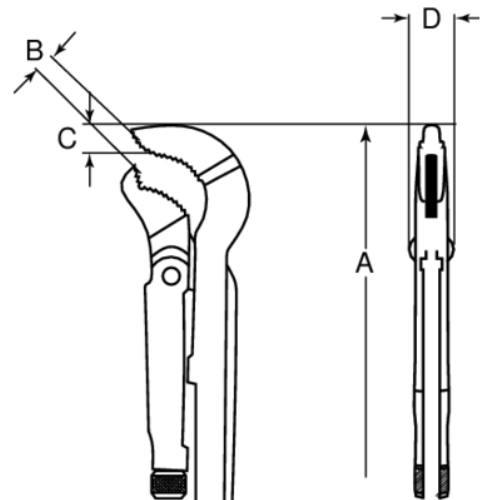
343

1-1/2" hjørnerørtang 420 mm





PRODUKTDETALJER

- Med kombinasjonskjefter kan gripe runde og sekskantede gjenstander som muttere på trange steder med gripekapasitet opptil 51 mm (2")
- Av rustbeskyttet høykvalitets stål med induksjonsherdede kjefter
- Kjeftåpning opptil 67 mm (2-2/3")
- Patentert progressiv tannform for bedre grep
- Standarder: DIN 5234
- Kan gripe både runde og sekskantede gjenstander som muttere på trange steder



PRODUKTEGENSKAPER

Produkt	A	B	C	D		
343	420 mm	55 mm	24 mm	14.5 mm	1 1/2 in	1420 g

Follow the Fish!

