

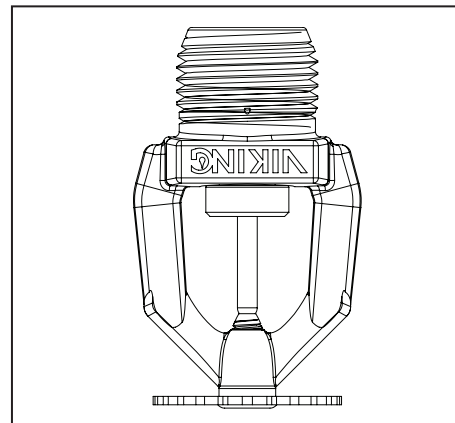


DATABLAD

FREEDOM® NEDÅTRIKTAD BOENDESPRINKLER VK468 (K-FAKTOR 70,6)

1. PRODUKTBESKRIVNING

Vikings Freedom® nedåtriktade boendesprinkler VK468 är en liten temperaturkänslig boendesprinkler med glasbulb, tillgänglig med en mängd olika ytbehandlingar och temperaturgraderingar som kan möta olika konstruktionskrav. Den kemiskt nickel PTFE (ENT) beläggning har undersökts för installation i korrosiva miljöer och är C-UL-US-EU-listad som korrosionsbeständiga i Godkännandetabell. Munstyckskonstruktionen, med en K-faktor på 70,6, medger ett effektivt utnyttjande av tillgänglig vattenkälla för det hydrauliskt dimensionerade brandskyddssystemet. Den snabbaktiverande typen av glasbulb och den speciella spridarplattan kombinerar snabb aktivering och täckningsyta för att uppfylla boendesprinklerregler, samtidigt som sprinklern är estetiskt tilltalande.



2. LISTNINGAR OCH GODKÄNNANDEN



UL listad (C-UL-US-EU): Category VKKW

NYC godkänd: MEA 89-92-E, Volume 35

NSF certifierad: NSF/ANSI Standard 61, Drinking Water System Components

Se i Godkännandetabellen samt i dimensioneringskraven för godkännandekrav som måste följas enligt C-UL-US-EU.

Varning: Detta dokument är en översättning. Dokumentet är framtaget för information varför vi ej kan garantera riktigheten eller att innehållet är komplett. Det engelska originaldokument Blankett No.012706 gäller somreferens dokument.

3. TEKNISK INFORMATION

EGENSKAPER:

Tillgänglig sedan 2006

Minsta tillåtna tryck: Se i Godkännandetabell.

Högsta tillåtna arbetstryck: 12 bar. Provtryckt i fabrik upp till 34,5 bar.

Provning: USA-patent nr 4,831,870.

Gängstorlek: 1/2" (15 mm) NPT

Nominell K-faktor: 70,6*

*K-faktor är angiven i metriska enheter. När trycket mäts i kPa skall den metriska k-faktorn delas med 10,0.

Glasbulbvätskans temperatur klassad till -55°C

Total längd: 58mm

MATERIAL:

Okets gjutning: Mässing UNS-C84400 eller Mässing QM

Spridarplatta: Mässing UNS-C23000, Fosforbrons UNS-C51000 eller mässing UNS-C26000

Känselförpackning: Glasbulb, nominell dimension 3 mm

Utlösningssystem: Nickellegering, på båda sidor överdragen med Polytetrafluoreten (PTFE)

Öppningslock: Mässing UNS-C36000 eller monterings: koppar UNS-C11000 och rostfritt stål UNS-S30400

Tryckskruv: Mässing UNS-C36000

För ENT-belagda sprinkler: Utlösningssystem - exponerad, skruv och Öppningslock - ENT pläterade.

TÄCKLOCKSMATERIAL:

Täcklocksanordning: Mässing UNS-C26000 eller UNS-C26800

Fjäder: Berylliumnickel

Länk: Smälttyp

ANVISNINGAR FÖR BESTÄLLNING : (Se även i aktuell prislista från Viking.)

Sprinkler: Grundbeteckning 13637

Beställ sprinkler VK438 genom att till grundsprinklerdelens nummer först lägga till tillämplig beteckning för sprinklerns ytbeläggning och därefter tillämplig beteckning för temperaturgraderingen.

Ytbeläggning: Mässing=A, Chrome = F, Vit Polyester = M-/W, Svart Polyester = M-/B och JN = ENT

Temperaturgradering: 68°C = B, 79°C = D

Exempel: Sprinkler VK468, mässingstyp och 68°C temperatur = artikelnummer 13637AB.

Tillgängliga ytbehandlingar och temperaturgraderingar:

Se i Tabell 1

Tillbehör: (se även avsnitt "Sprinklertillbehör" i Vikings databladsbok).

Sprinklerycklar:

A. Standardnyckel: Art.nr. 10896W/B (tillgänglig sedan 2000)

B. Sprinkleryckel för infällda sprinklerhuvuden: Art.nr. 13577W/B* (tillgänglig sedan 2006)

* En 1/2" spärrnyckel erfordras (ej tillgänglig från Viking)

C. Verktyg för borttagning av skyddslock och för installation av undertaksbrickor (valfritt) Art.nr. 15915**

Vikings datablad finns på hemsidan för Viking Corporation –
<http://www.vikinggroupinc.com>
Hemsidan kan innehålla en senare utgåva av detta datablad

VIKING®

DATABLAD

**FREEDOM® NEDÅTRIKTAD
BOENDESPRINKLER
VK468 (K-FAKTOR 70,6)**

* Installationsverktyg för undertaksbricka är ämnad att användas vid installation av Viking Modell E-1 Infällda och F-1 justerbara undertaksbrickor och ta bort skyddslocket från golvet utan behov av en stege. på en 1" diameter längd CPVC rör.

Reservsprinklerskåp:

- A. För sex sprinklerhuvuden: Artikelnr 01724A (tillgängligt sedan 1971)
B. För tolv sprinklerhuvuden: Artikelnr 01725A (tillgängligt sedan 1971)

4. INSTALLATION

Se tillämpliga installationsstandarder från NFPA.

5. FUNKTION

I samband med brand, när temperaturen kring sprinklerhuvudet närmar sig aktiveringstemperaturen, faller täckplattan bort. Den fortsatta värmepåverkan på sprinklerhuvudet medför att den värmekänsliga smältlänken löser ut och frigör spridarplattan och utlösningventilen. Vatten strömmar genom sprinklerhuvudet och träffar spridarplattan vilket åstadkommer en homogen spridningsbild över ett angivet täckningsområde, som bestäms av vattenkällans tryck vid sprinklerhuvudet, och släcker eller kontrollerar branden.

6. SKÖTSEL, UNDERHÅLL OCH BESIKTNING

Se NFPA 25 för anvisningar om skötsel, underhåll och besiktning

7. TILLGÄNGLIGHET

Vikings sprinkler Model VK456 finns tillgängliga genom ett nätverk av nationella och internationella leverantörer. Se Vikings hemsida för uppgift om närmaste återförsäljare eller kontakta The Viking Corporation.

8. GARANTI

För detaljinformation om garantier, se i aktuell prislista från Viking eller ta direktkontakt med Viking.

TABELL 1: TILLGÄNGLIGA TEMPERATURGRADERINGAR OCH YTBEHANDLINGAR FÖR SPRINKLER

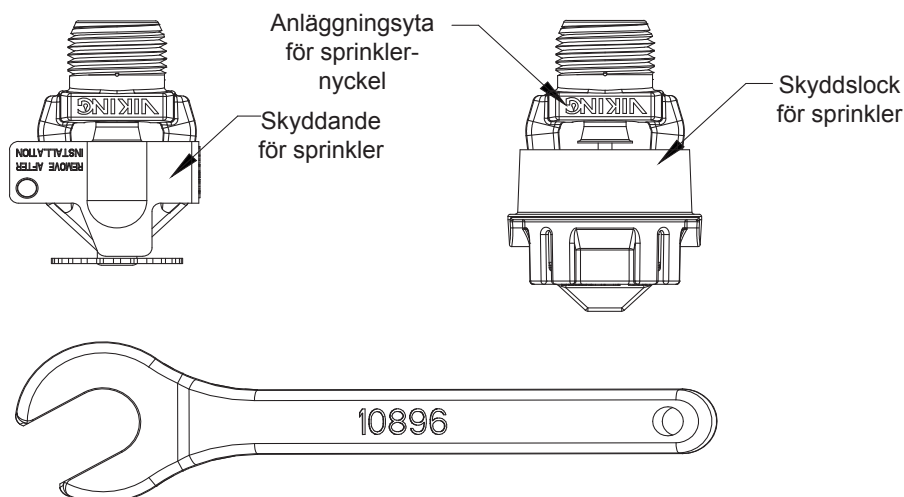
Temperaturklassning	Nominell temperaturgradering ¹	Högsta förekommande taktemperatur ²	Bulbfärg
Normal	68°C	38°C	Röd
Mellanhög	79°C	65°C	Gul

Ytbehandlingar för täcklock: Mässing, Chrome, Vit Polyester och Svart Polyester.

Korrosionsbeständig beläggning³: ENT

Notas:

- 1) Utlösningstemperaturen är stämplad på spridarplattan.
- 2) Baserat på NFPA 13. Andra begränsningar kan gälla, beroende på brandbelastning, sprinklerplacering eller andra krav som angivits av kravställaren. Se särskilda installationsanvisningar.
- 3) Den korrosionsbeständiga beläggningar har klarat standardiserade korrosionstester som krävs av godkännande organ som anges i Godkännandetabellen. Dessa tester kan inte och representerar inte alla tänkbara korrosiva miljöer. Före installation, kontrollera via slutanvändaren att beläggningarna är kompatibla med eller lämpliga för den föreslagna miljön. För ENT belagda sprinkler, är vattenvägen belagda. Observera att fjädern är exponerad på sprinkler med ENT beläggning.



Figur 1: Standardsprinklernyckel 10896W/B



DATABLAD

**FREEDOM® NEDÅTRIKTAD
BOENDESPRINKLER
VK468 (K-FAKTOR 70,6)**

Godkännandelista

Nedåtriktad boendesprinkler VK 468

För anläggningar utförda enligt NFPA 13D eller NFPA13R

För anläggningar utförda enligt NFPA 13 Se designkriterier.

För taktyper avser NFPA 13, 13R eller 13D - 2013 upplagor



Grundsprinklerdel nr ¹	SIN	Nominell anslutningsgänga NPT (mm)	Nominell K-faktor ² (metrisk)	Högsta tillåtna arbetstryck i vatten (bar)	Total längd (mm)					
13637	VK468	15	70.6	12 bar	58					
Största tillåtna täckningsyta ⁴ (m x m)	Temperaturklassning Normal (68°C)		Temperaturklassning Mellanhög (79°C)		Spridarplatta till tak	Installationstyp	Godkännanden ³			Minsta avstånd (m)
	flöde ⁴ (l/min)	tryck ⁴ (bar)	flöde ⁴ (l/min)	tryck ⁴ (bar)			cULus ⁵	NYC ⁶	NSF ⁸	
3.7 x 3.7	49.2	0.48	49.2	0.48	1-1/8" - 2"	Installerad med normala ytmonterade brickor eller Microfast® Model F-1 justerbar bricka eller infälld med Micromatic® Model E-1 eller E-2 eller E-3 infällda bricka	Se Anmärkning- gar ⁷ och ¹⁰	Se Anmärkning- ar ⁷ och ¹⁰	Se Anmärkning- gar ⁷ och ¹⁰	2.4
4.3 x 4.3	49.2	0.48	49.2	0.48						
4.9 x 4.9	49.2	0.48	49.2	0.48						
5.5 x 5.5	64.4	0.83	64.4	0.83						
6.1 x 6.1	75.7	1.15	75.7	1.15						

ANMÄRKNINGAR

- Grundsprinklerdelnumret anges. För fullständigt artikelnummer hänvisas till Vikings aktuella prislista.
- Redovisad K-faktor värde är i metrisk enhet och gäller vid användning av bar som tryckenhet. När tryck beräknas i kPa, skall den angivna metriska k-faktorn delas med 10,0.
- Denna tabell anger godkännanden vid tryckningstillfället. Andra godkännanden kan vara under behandling. Kontrollera hos tillverkaren angående eventuella ytterligare godkännanden.
- För mindre täckningsytor än de som anges, använd "minimikrav på vattenförsörjning" nästa större yta som finns angiven. Angiv tryck och flöden är per sprinkler. Avstånd mellan sprinkler och vägg får ej överstiga halva det angivna måttet under det använda tryck-och flödeskravet.
- Listad av Underwriters Laboratories Inc. för användning i USA, Kanada och EU
- Godkänd för användning, City of New York Department of Buildings, MEA 89-92-E, Vol 30.
- Godkända ytbehandlingar är: Mässing, Krom, Vit Polyester och Svart Polayester
- UL Klassificerats: NSF / ANSI Standard 61, Drinking Water System Components (MH48034).
- Andra målningsfärger finns tillgängliga på begäran, med samma C-UL-US-EU-listning som standardfärgerna.
- Godkänd yta är kemiskt nickel PTFE (ENT). ENT är C-UL-US-EU-listad som korrosionsbeständig. ENT finns med vanliga ytmonterade brickor eller Micromatic Model E-1 infälld bricka.

KONSTRUKTIONSKRAV (Se även i Godkännandetabeller)

Krav i cULus-listning:

När Vikings Nedåtriktade Boendesprinkler VK468 används för system konstruerade enligt NFPA 13D och NFPA 13R skall de angivna täckningsytorna och kraven på vattenförsörjning som framgår av Godkännandetabellen användas.

För system konstruerade enligt NFPA 13: Dimensionerande antal sprinkler skall vara de fyra intilliggande och hydrauliskt mest krävande sprinklerna. Minsta tillåtna flöde från var och en av dessa sprinkler skall vara större än följande:

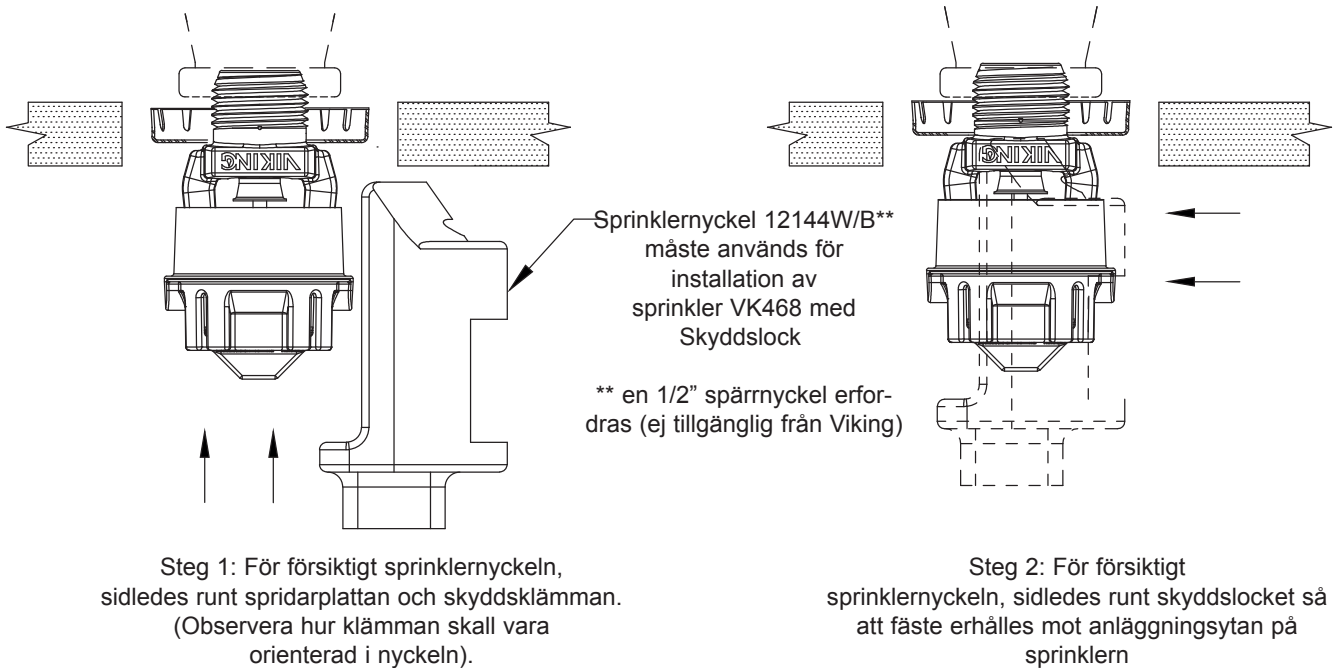
- Flödeskraven som anges i Godkännandetabellen på databladets för installationer enligt NFPA 13D eller 13R, för respektive aktuell täckningsyta, eller
- En minsta vattentäthet på 4,1 mm/min över en verkningsyta bestående av de fyra intilliggande och hydrauliskt mest krävande sprinklerna, för de täckningsytor som skyddas av dessa fyra sprinkler. ANM: Ytan måste beräknas enligt metoden $As = SxL$ när sprinklernas täckningsyta fastställs enligt NFPA 13.
- Minsta tillåtna avstånd mellan boendesprinkler: 2,4 m.

VIKTIGT: Se alltid i Bulletin Form nr F_091699 – Skötsel och Underhåll av Sprinkler. Se även sid RES 1-17 för allmänna anvisningar avseende skötsel, installation och underhåll. Vikings sprinkler skall installeras i enlighet med senaste utgåva av Vikings datablad, tillämpliga standarder från NFPA eller andra motsvarande organisationer. Dessutom skall man följa förbehåll i myndighetsföreskrifter, lokala ordningsstadgar, eller standarder där detta kan vara aktuellt. Slutligt godkännande och godtagande av alla installationer av boendesprinkler måste erhållas från den aktuella Kravställaren.

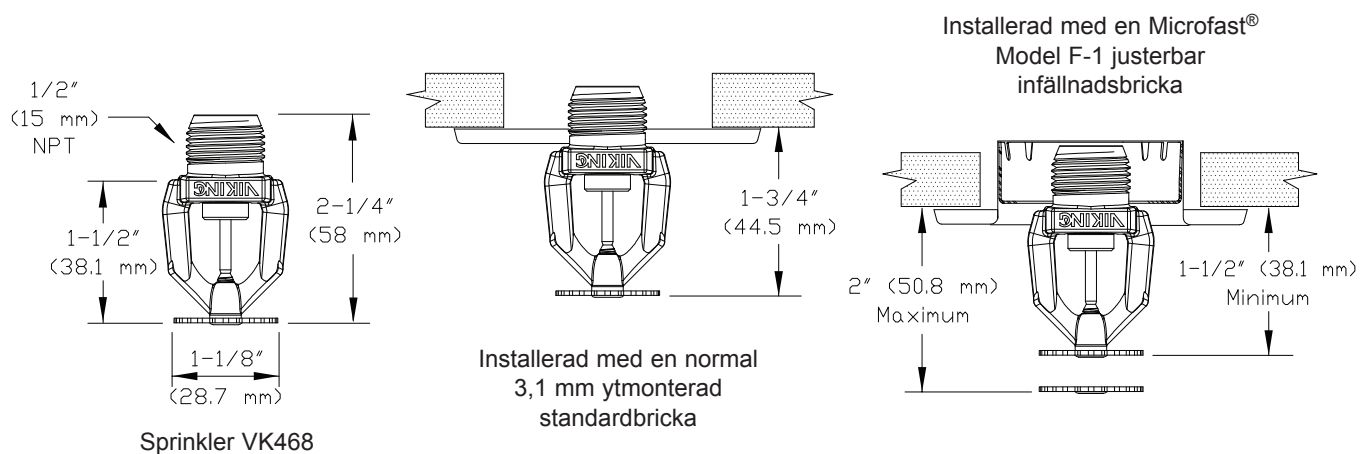
VIKING®

DATABLAD

**FREEDOM® NEDÅTRIKTAD
BOENDESPRINKLER
VK468 (K-FAKTOR 70,6)**



Figur 2: Sprinklernyckel 12144W/B för infällda sprinkler VK468 med en Skyddslock



Figur 3: Mått för sprinkler VK468 med normal infällnadsbricka och med Model F-1 justerbar infällnadsbricka

VIKING®

DATABLAD

FREEDOM® NEDÅTRIKTAD BOENDESPRINKLER VK468 (K-FAKTOR 70,6)

