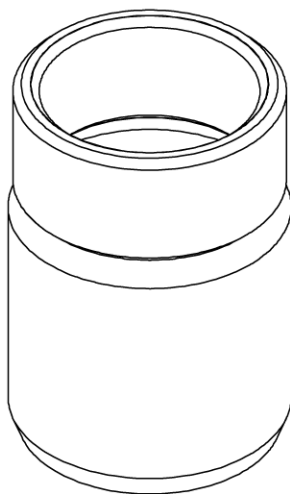
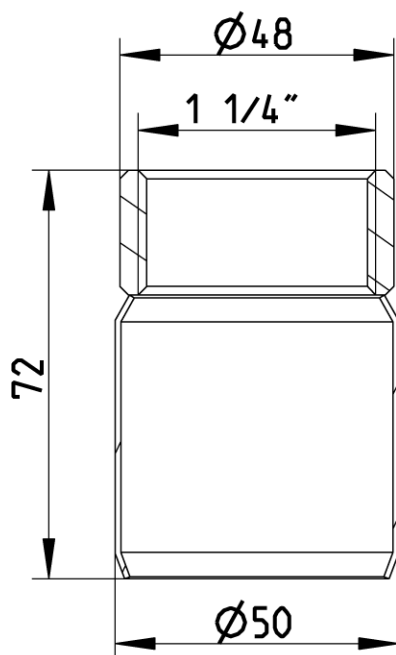


ADAP M INNV GJENGE, Ø1¼"/50MM
- Syrefast stål: AISI316L/EN1.4404



Type nr.: 885.032.050 S
EAN nr.: 5705499403459
VVS nr.: 160337049
RSK nr.: 1551589
NRF nr.: 3395061
LVI nr.: 0253382

Type: Adapter
Utløpsdia. (mm): 50
Vekt (kg): 0,17
Materiale: AISI 316L
Materiale: EN 1.4404

Godkjenninger

ABS - 04-LD472768/3
Bureau Veritas - 02375-G0
DNV - TAP0000023-rev1
Lloyds Register 92-00041 (E6)
RS - 14.10112.262
UK - BBA 86-1751 EuroPipe
UR - 1055745