



AVK SLUSEVENTILER MED FLENSER, PN10/16 EN 558-2 S.14/DIN F4, venstrelukkende, DN40-600

06/30-0045



AVK sluseventiler er designet med innebygd sikkerhet i alle detaljer. Sluseporten er fullvulkanisert med AVK drikkevannsgodkjent EPDM gummi. Den har spesialtilpassede egenskaper og en enestående evne til å gjenvinne sin opprinnelige form. Utformingen av sluseporten, og den to-trinns vulkaniseringsprosessen sikrer en optimal vedheft. De tre uavhengige pakningssystemene i spindelgjennomføringen sikrer en optimal korrosjonsbeskyttelse, med en uovertruffen levetid og pålitelighet.



Produktbeskrivelse:

Sluseventil EN 558-2 s.14/DIN F4, venstrelukkende. Til drikkevann og nøytrale væsker max. 70° C

Standard:

- Designet iht. EN 1074 del 1 & 2, Designet iht. EN 1171
- Byggelengde iht. EN 558 tabell 2 basis serie 14
- Standard flenseboring iht. EN 1092 (ISO 7005-2), PN10/16

Test/Godkjennelser:

- Hydraulisk test iht. EN 1074-1 og 2 / EN 12266
- Stengt ventil: 1,1 x PN. Åpen ventil: 1,5 x PN. Test av betjeningsmoment.
- Godkjent iht. DIN-DVGW sertifikat NW-6203BN0117
- Godkjent iht. KIWA sertifikat K 6320
- Godkjent iht. ÖVGW sertifikat W 1.417
- Godkjent iht. SVGW sertifikat nr. 0301-4606



Funksjoner:

- Fast slusemutter hindrer vibrasjoner og gir optimal funksjon og levetid
- Fullvulkanisert sluseport av drikkevannsgodkjent EPDM gummi med styreskiner utstyrt med plastsko som sikrer lavt betjeningsmoment og beskytter mot slitasje og korrosjon
- Et stort konisk hulrom i sluseporten forhindrer at det blir stillestående vann og bakterievekst
- Sluseport og ventilhus har styreskiner som sikrer stabil drift
- Spindel i rustfritt stål med stoppering for sluseporten. Valsede gjenger sikrer enkel betjening og høy styrke
- Kamringen sikrer at spindelen holdes på plass, og gir lave betjeningsmomenter
- Spindelgjennomføringen er sikret med tre uavhengige pakningssystemer. En NBR avstrykerring, en polyamid plastforing med fire NBR O-ringer, og en EPDM gummimansjett
- EPDM O-ring mellom hus og topp ligger i et spor
- Nedsenkede og forseglede rustfrie bolter går gjennom tilpassede boltehull i pakningen
- Fullt gjennomløp
- Lavt betjeningsmoment
- Varmpåført pulvere epoxy iht. DIN 3476 del 1 og EN 14901, GSK godkjent
- DN450-600 er utstyrt med ISO toppflens, løfteøyer og rustfrie kulelager der gir lave dreiemoment
- DN500-600 kan leveres med DN50 by-pass

Tilbehør:

Nøkkeltopp, ratt, spindelforlenger, gatedeksel, flensemuffer og combiflens



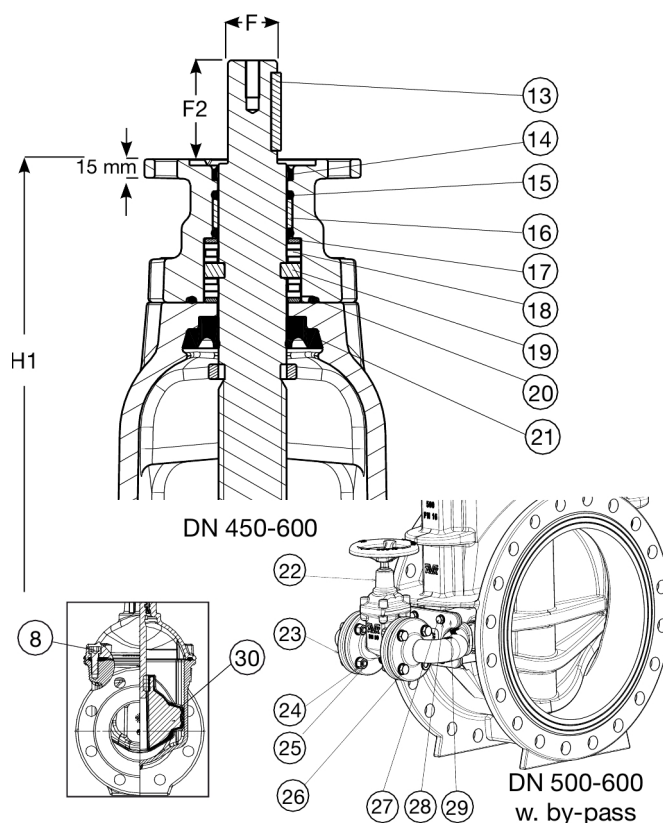
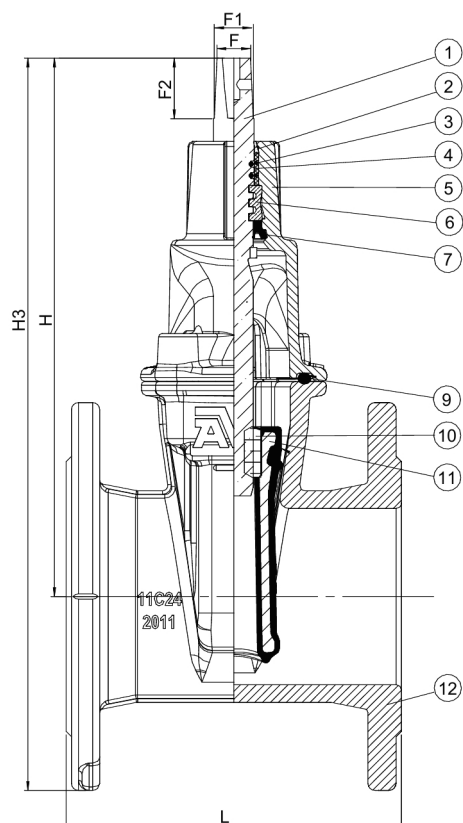
kiwa



Expect ... **AVR**

Som følge av en kontinuerlig produktutvikling, forbeholder AVK seg retten til å endre design, materialer og spesifikasjoner uten varsel.

COPYRIGHT@AVK GROUP 2019


Komponentliste:

1. Spindel	Rustfritt stål 1.4104 (430F)	16. Foring	Polyamid
2. Avstrykerring	NBR gummi	17. Aksialskive	Rustfritt stål 1.4104 (430F)
3. O-ring	NBR gummi	18. Kulelager	Rustfritt stål
4. Foring	Polyamid	19. Kamring	Rustfritt stål 1.4104 (430F)
5. Ventiltopp	Duktiljern GJS-500-7 (GGG-50)	20. O-ring	NBR gummi
6. Kamring	Avsinkingnsfri messing CW602N	21. Leppepakning	EPDM gummi
7. Leppepakning	EPDM gummi	22. By-pass ventil	Duktiljern GJS-500-7 (GGG-50)
8. Toppbolt	Rustfritt stål A2 med forsegling	23. By-pass bend	Duktiljern GJS-500-7 (GGG-50)
9. Toppakning	EPDM gummi	24. Skive	Rustfritt stål A2
10. Slusemutter	Avsinkingnsfri messing CW626N	25. Mutter	Rustfritt stål A2
11. Sluse	Duktiljern med EPDM gummi	26. Bolt	Rustfritt stål A2
12. Hus	Duktiljern GJS-500-7 (GGG-50)	27. Bolt	Rustfritt stål A2
13. Låsekile	Rustfritt stål	28. Skive	Rustfritt stål A2
14. Avstrykerring	NBR gummi	29. Plate til By-pass	Duktiljern GJS-500-7 (GGG-50)
15. O-ring	NBR gummi	30. Slusesko	Polyamid

Komponentene kan erstattes med tilsvarende eller høyere klasse materialer.

Generell informasjon:

AVK ref. nr.	NRF nr.	DN	Flens	L	H	H1	H3	F	F1	F2	Teoretisk vekt / kg
		mm	boring	mm	mm	mm	mm	mm	mm	mm	
06-040-30-1146499	5510119	40	PN10/16	140	195	-	275	14	16	30	7,8
06-050-30-1146499	5510124	50	PN10/16	150	215	-	294	14	16	30	9,0
06-065-30-1146499	5510129	65	PN10/16	170	245	-	338	17	20	35	11
06-080-30-1146499 (1)	5510134	80	PN10/16	180	282	-	382	17	20	34	14
06-100-30-1146499 (1)	5510139	100	PN10/16	190	305	-	415	19	22	38	17
06-125-30-1146499 (1)	5510144	125	PN10/16	200	346	-	471	19	22	34	22
06-150-30-1146499 (1)	5510149	150	PN10/16	210	401	-	543	19	22	34	31
06-200-30-1046499 (1)	5510154	200	PN10	230	490	-	660	24	28	34	48
06-200-30-1146499 (1)	5510155	200	PN16	230	490	-	660	24	28	34	48

Som følge av en kontinuerlig produktutvikling, forbeholder AVK seg retten til å endre design, materialer og spesifikasjoner uten varsel.

Generell informasjon:

AVK ref. nr.	NRF nr.	DN	Flens	L	H	H1	H3	F	F1	F2	Teoretisk vekt / kg
		mm	boring	mm	mm	mm	mm	mm	mm	mm	
06-250-30-106 ⁽²⁾	5510159	250	PN10	250	664	-	864	27	31	47	102
06-250-30-116 ⁽²⁾		250	PN16	250	664	-	864	27	31	47	102
06-300-30-104 ⁽²⁾	5510164	300	PN10	270	740	-	968	27	31	47	110
06-300-30-116 ⁽²⁾		300	PN16	270	740	-	968	27	31	47	110
06-350-30-106 ⁽³⁾	5511572	350	PN10	290	924	-	1184	32	37	55	220
06-350-30-116 ⁽³⁾		350	PN16	290	924	-	1184	32	37	55	220
06-400-30-106 ⁽³⁾	5511574	400	PN10	310	951	-	1241	32	37	55	240
06-400-30-116 ⁽³⁾		400	PN16	310	951	-	1241	32	37	55	240
06-450-30-106 ⁽⁴⁾	5510015	450	PN10	330	1167	1087	1487	30	-	75	487
06-450-30-116 ⁽⁴⁾		450	PN16	330	1167	1087	1487	30	-	75	487
06-500-30-106 ⁽⁴⁾	5510016	500	PN10	350	1142	1062	1500	30	-	75	559
06-500-30-1060011 ⁽⁵⁾		500	PN10	350	1142	1062	1500	30	-	75	559
06-500-30-116 ⁽⁴⁾		500	PN16	350	1142	1062	1500	30	-	75	559
06-500-30-1160011 ⁽⁵⁾		500	PN16	350	1142	1062	1500	30	-	75	559
06-600-30-106 ⁽⁴⁾	5510017	600	PN10	390	1285	1205	1705	30	-	75	762
06-600-30-1060011 ⁽⁵⁾		600	PN10	390	1285	1205	1705	30	-	75	762
06-600-30-116 ⁽⁴⁾		600	PN16	390	1285	1205	1705	30	-	75	762
06-600-30-1160011 ⁽⁵⁾		600	PN16	390	1285	1205	1705	30	-	75	762

(1) DVGW og KIWA godkjent
 (2) KIWA, SVGW og ÖVGW godkjent
 (3) SVGW godkjent
 (4) Med F14 toppflens. Ø rund sluse med kilenot
 (5) Med F14 toppflens og by-pass. Ø rund sluse med kilenot