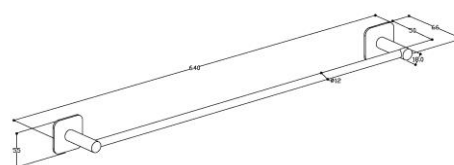
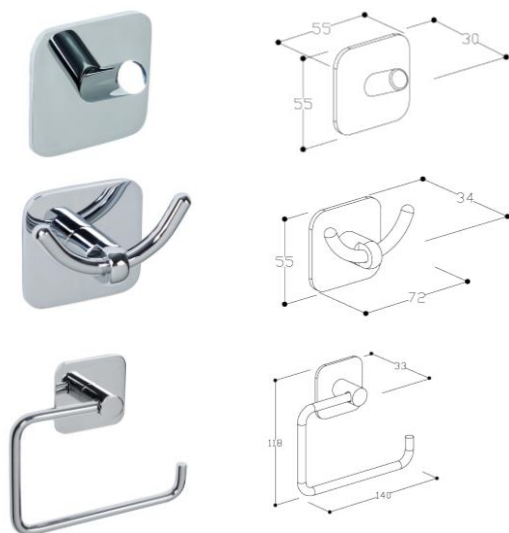


Exto tilbehørsserie

NRF nr.	Varenavn	Mål BxDxH (cm)	Vekt (kg)	Beskrivelse	GTIN / EAN
7080164	Exto knagg enkel krom	5,5x5,5x3	0,05	3M, rustfritt stål S/S 304	7072278045758
7080165	Exto knagg dobbel krom	7,2x5,5x3,4	0,06	3M, rustfritt stål S/S 304	7072278045765
7080166	Exto toalettpapriholder krom	14x12x3,5	0,12	3M, sink og rustfritt stål S/S 304	7072278045772
7080167	Exto toalettbørste m/holder krom	14,2x11,5x34,5	0,65	3M, sink og rustfritt stål S/S 304, plast	7072278045789
7080168	Exto håndklestang 60 cm enkel krom	60x5,5x6	0,3	3M, sink og rustfritt stål S/S 304	7072278045796
7080171	Exto ekstra toalettbørste krom	7x7x35	0,1	3M, plast og rustfritt stål S/S 201	7072278045819



Salgsstart:

April 2018

Materialer:

3M tape

Se beskrivelse i tabell

Montering

1. Rengjør overflaten hvor tilbehøret skal festes grundig, og la det tørke
2. Pass på at det ikke er fuktig på badet
3. Ta av beskyttelsesfilmen fra 3M-tapen, pass på å ikke ta på limet
4. Plasser produktet der det skal henge og press godt på hele bakplaten slik at den fester seg i minimum 2 minutter
5. Ikke bruk produktet de første 72 timene slik at limet får satt seg skikkelig
6. Maks bærekapasitet er 2 kg
7. Må ikke dras i utover normal bruk

Egenskaper:

Enkelt og moderne design
Feste med 3M tape for å unngå hull i membran
Maks bærekapasitet 2 kg
Solid utførelse

Pakningens innhold:

Tilbehør
Monteringsbeskrivelse på etikett

Vedlikehold og rengjøring:

For daglig rengjøring, tørk av produktet med en myk, fuktig klut og litt mildt rengjøringsmiddel om nødvendig. Unngå rengjøringsmidler med slipende eller etsende effekt som amoniakk, alkohol, blekemiddel eller slipemiddel. Mikrofiberklut og andre rengjøringssvamper med slipende effekt bør ikke brukes, da disse kan skade overflaten. Rengjøringsmiddel skal ikke virke lenger enn nødvendig, følg bruksanvisningen på rengjøringsmiddelet. Skyll av med rent vann og tørk av med ren, tørr klut. Også rester av badeprodukter som såpe, dusjsåpe og sjampo kan medføre skader på armatur og porselen. Derfor gjelder det også her å skylle med rent vann etter bruk.

Kalkavleiringer kan forebygges ved regelmessig rengjøring. Kalkavleiringer fjernes med vanlig husholdningseddik eller eddikbaserte rengjøringsmidler. Bruk aldri kalkfjerner beregnet på rengjøring av varmtvannsbeholder. Den inneholder kjemikalier som kan misfarge overflater.

Våre baderomsprodukter er spesielt utviklet for bruk i baderom og er laget av fuktbestandige materialer. Til tross for dette bør de ikke bli stående i oppsamlet vann, eller utsettes for ekstremt høyt fuktinnivå. Tørk alltid av sprut så fort som mulig, for å unngå at fukten setter merke på produktet. Sørg for at baderommet er godt ventilert og ikke plasser produktet for nært badekar eller dusj.