

# Installasjons- og brukermanual for Waterguard+



Scan QR-kode  
for installasjons-  
og brukermanual på  
[support.waterguard.no](https://support.waterguard.no)

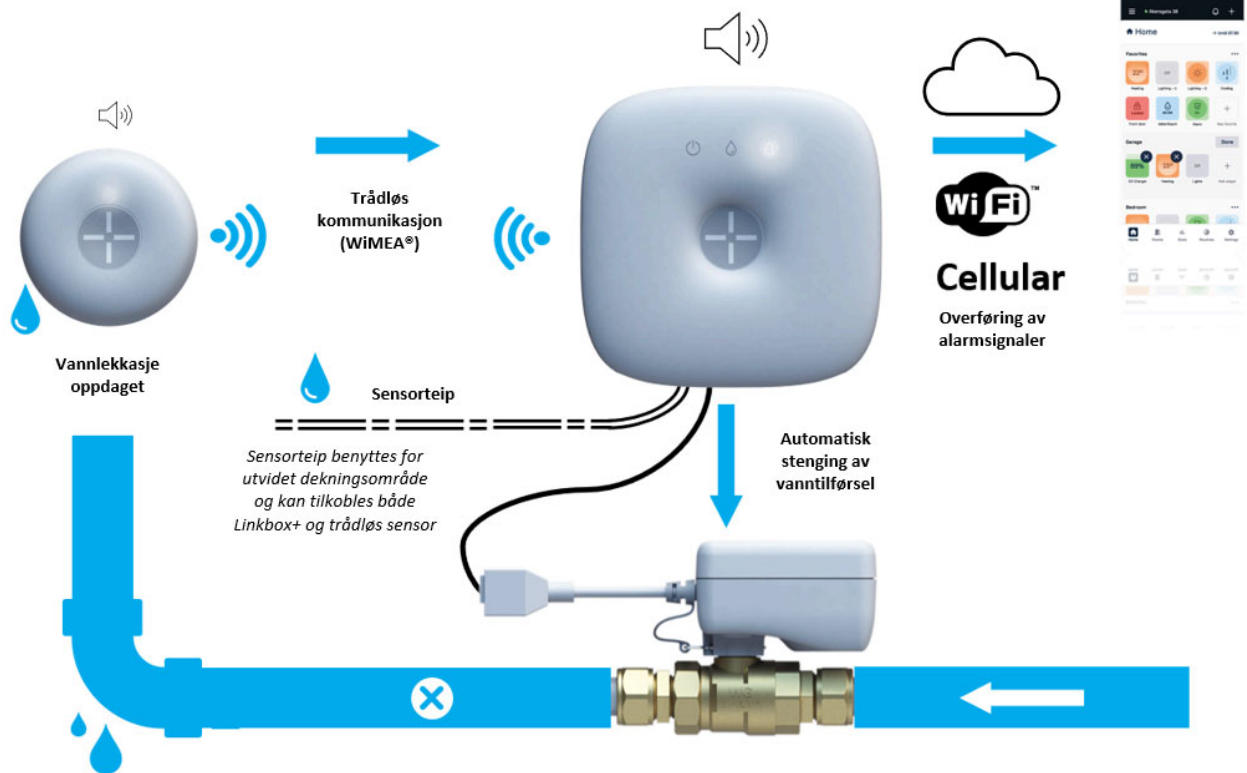
🔍 Søk

Artikler i denne seksjonen



# 1. Introduksjon

for 6 måneder siden · Oppdatert



## Introduksjon

Waterguard+ er et lekkasjesikringssystem som overvåker og automatisk stenger vanntilførsel i din bolig ved vannlekkasjer, lave temperaturer som kan føre til isdannelse og rørbrudd, samt ved vedvarende høy luftfuktighet\*. Systemet detekterer vann ved hjelp av fysisk tilkoblet sensorteip og/eller en eller flere trådløse sensorer.

I Norge har det vært krav til installasjon av automatisk lekkasjestopper i nye bygg og installasjoner fra og med TEK10 (Byggteknisk forskrift). Forskrift om tekniske krav til byggverk (Byggteknisk forskrift, TEK17) § 15-5, punkt (4) tilhørende Plan- og bygningsloven (PBL) stiller krav til at lekkasje skal kunne oppdages enkelt og ikke føre til skade på vanninstallasjoner og bygningsdeler.

Dekningsomfanget for automatiske lekkasjestoppere er beskrevet i Byggteknisk forskrift (TEK 17) med tilhørende veiledning, se § 15-5, punkt (4), og er gjengitt som et utdrag nedenfor:

---

### **Preaksepterte ytelser**

1. Lekkasje fra innebygde sisterner eller lignende må synliggjøres. I andre rom enn våtrom må lekkasjen i tillegg føre til at vannet stenges automatisk.
2. Hvis bygningens faste vanninstallasjon har et innendørs tappested hvor lekkasjevannet ikke vil renne til et sluk eller i et overløp, må det monteres en automatisk lekkasjestopper. Det samme gjelder for tilkoblingspunkter for produkter og utstyr som bruker vann, for eksempel vaskemaskin og oppvaskmaskin. Automatisk lekkasjestopper er en fuktføler som gir signal til en ventil som stenger vanntilførselen.

---

Waterguard+ er typegodkjent av Sintef (TG20834), noe som gjør det mulig å få installasjonen FG-godkjent. Dette kan gi rabatt på din forsikring.

**OBS!** For å få installasjonen av Waterguard+ automatisk lekkasjestopper FG-godkjent, er det krav til utfylling av FG-attest.

Mal for FG-attest er tilgjengelig på Finans Norge sine nettsider under [FG-attest lekkasjestopper](#).

FG-attesten er kundens bevis på at installasjonen, inkludert produktene, er i henhold til de norske kravene som angitt i [FG-regler for automatiske lekkasjestoppere \(FG-600:3\)](#).

Installasjonen av Waterguard+ skal utføres av en autorisert rørlegger med gyldig fagbrev, sentral godkjenning for ansvarsrett og obligatorisk ansvarsforsikring. Manglende overholdelse vil ugyldiggjøre garantien og FG-godkjenningen, samt pålegge installatøren ansvar for skader eller feil.

Med bakgrunn i beskrivelsen av dekningsomfanget i TEK17 ovenfor, anbefaler vi at Waterguard+ installeres slik at følgende områder er sikret:

- Kjøkkenbenk med tilhørende rørtilkoplinger
- Oppvaskmaskin med tilhørende tilkoplinger
- Vaskemaskin med tilhørende tilkoplinger
- Vannfiltre med tilhørende tilkoplinger
- Kjøleskap med vanntilkopling og tilhørende vannledninger
- Drikkeautomater med tilhørende tilkoplinger
- Vannvarmere (beredere) med tilkopplingsrør
- Rom uten sluk med sanitærutstyr uten overløp
- Rom uten sluk med fordelerskap for rør-i-rør-system med avløp ut i rommet. Lekkasje fra rør-i-rør-system ledes til fordelerskap, hvor det kan plasseres en detektor eller lignende, som fører til avstengning av vannet. I fordelerskap der lekkasjevannet ledes ut av vegg og ikke fører til sluk må det utstyres med vannsensor tilkoblet automatisk lekkasjestopper som stenger av vannet.
- Skulte og åpne vannledninger som ikke er sikret med drenert varerør eller plassert i rom med vanntett gulv og sluk, skal ha godkjent lekkasjestopper hvor montering av sensorer som medfører at systemet oppdager, varsler og stenger av vannlekkasjer før det oppstår skader på bygningen.
- Innebygde sisterner, tappearmaturer eller lignende

Dersom oppvaskmaskin er montert i kjøkkenbenken, behøves ikke lekkasjestopper både for maskin og benk. Tilsvarende vanninstallasjoner som ikke er omtalt over skal også sikres.

Systemet kan ikke forutse eller hindre at lekkasjer oppstår, men det gir effektiv beskyttelse i form av skadebegrensning. Når en vannlekkasje oppdages, stenges vanntilførselen umiddelbart og husmedlemmene varsles via Abralife appen, i tillegg til lyd og lyssignal i boligen.

Detaljert informasjon om vannalarmer er tilgjengelig i Abralife-appen, f.eks. hvilken sensor som varsler og ulike tiltak som kan gjøres. Abralife-appen kan også brukes til å fjernstyre ventilene (åpne og stenge vanntilførselen, f.eks. på en hytte).

Systemet består av sentralenheten Linkbox+, ventiler i dimensjoner fra 1/2" (DN15) til 2" (DN50), trådløse sensorer, sensorteip, ulike braketter og tilbehør, samt Abralife mobilapp for styring og varsling. Systemet kan kontrollere opp til 2 kuleventiler (eller inntil 3 magnetventiler) og 50 trådløse sensorer pr. Linkbox+.

Avsnittene under gir en kort introduksjon til hovedkomponentene i Waterguard+. De øvrige artiklene i denne installasjons- og brukermanualen gir retningslinjer for montering, testing,

aktivering og drift av systemet.

## Linkbox+

Linkbox+ er sentralenheten - systemets hjerte og hjerne - som tar imot signaler fra vannsensorer og sikrer at tilknyttede ventiler stenges automatisk. Linkbox+ varsler med lyd- og lyssignaler dersom en lekkasje oppdages. Systemet kan også fjernstyres gjennom mobilappen Abralife.

Linkbox+ produseres i to versjoner; Linkbox+ 4G og Linkbox+ WiFi. Forskjeller mellom disse modellene er beskrevet i [denne artikkelen](#). Ytterligere produktinformasjon og brukermanual er tilgjengelig på Abra supportsider: [Linkbox+ 4G](#) og [Linkbox+ WiFi](#).



## Motorisert kuleventil

Én eller to kuleventiler installeres på boligens vannrør av en autorisert installatør. Når sensorene oppdager vann stenges vanntilførselen umiddelbart for å minimere konsekvensene av en potensiell lekkasje. Brukerne av systemet kan også selv fjernstyre ventilen og se status via Abralife appen.

**OBS!** For installasjoner som krever 3 ventiler eller hvor rørdimensjon er større enn 3/4" (DN20), benyttes magnetiske 230V solenoidventiler med tilhørende strømadapter.



## Waterguard+ Ball Valve - How it works



## WaterSensor+

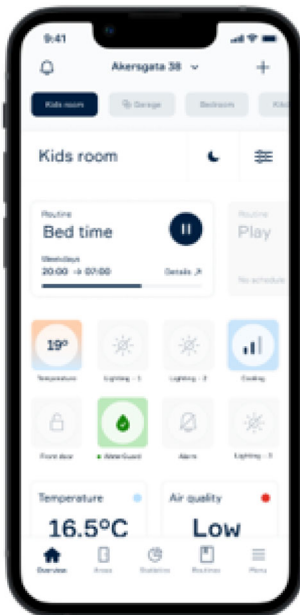
Den trådløse vannsensoren WaterSensor+ oppdager vann, samt måler temperatur og luftfuktighet. Når vann oppdages, sendes trådløst signal til Linkbox+ som styrer tilkoblede ventiler og skrur av vanntilførselen. Brukere varsles med lyd og lys på både sensoren og sentralenheten, samt via Abralife appen.



# Abralife mobilapp

Abralife appen gjør det mulig for hjemmets beboere å sette opp, overvåke og kontrollere opp til 2 kuleventiler (3 magnetventiler), 50 trådløse sensorer og kablet sensortape. I appen kan du lese av temperatur og luftfuktighet, åpne og stenge vanntilførselen, samt motta umiddelbart varsel ved utløst alarm eller andre feilsituasjoner - uansett hvor du befinner deg.

Appen er gratis og kan lastes ned der du normalt laster ned apper til din mobile enhet



## Abra - en smart tjenesteplattform for privatboliger, borettslag og næringsbygg

Waterguard+ er et frittstående produkt, men er også integrert i vår nye og smarte tjenesteplattform for privatboliger, borettslag og næringsbygg. Linkbox+, i kombinasjon med Abralife-appen, muliggjør tilkobling, styring og overvåking av en rekke systemer, produkter og tjenester knyttet til din boligen din, som f.eks. ventilasjonsstyring, strømovervåking, varmestyring, røykvarsling, adgangskontroll og smarte lyspærer. Denne plattformen (produkter, tjenester og Abralife app) kaller vi **Abra**.

Denne installasjons- og brukermanualen er laget for Waterguard+ som frittstående lekkasjestopper. Dersom du ønsker mer informasjon om hvordan komme i gang med Abra og



bruk av systemet sammen med andre smarte produkter, funksjoner og tjenester, besøk [www.abralife.no](http://www.abralife.no).



\*

Var denne artikkelen nyttig?

Ja

Nei

0 av 0 syntes dette var nyttig

Har du flere spørsmål? [Send oss en henvendelse](#)

Gå tilbake til toppen <sup>^</sup>

## Nylig viste artikler

FDV - Waterguard+ Wireless Single 3/4 PRO w/WaterSensor+ [Art. no.: 72.380.337114 - NOBB: 5648919]

FDV - Waterguard+ Wireless Single 1/2 PRO - [Art. no.: 72.380.337101 - NOBB: 5648891]

FDV - Waterguard+ Wireless Double 1/2 - [Art. no.: 72.380.337110 - NOBB: 5648931]

FDV - Waterguard+ Wireless Single 3/4 PRO - [Art. no.: 72.380.337103 - NOBB: 5648892]

## Relaterte artikler

[2. Systemoversikt](#)

[11. Bruk og vedlikehold](#)

[9. Aktivering av systemet](#)

[Waterguard+ installert på kjøkkenet](#)

[Waterguard+ 1/2" \(DN15\) kuleventil](#)

---

## Kommentarer

0 kommentarer

---

[Logg på](#) hvis du vil legge inn en kommentar.

---

[Waterguard Kundestøtte](#) > [Installasjons- og brukermanual](#) > [Kom i gang](#)

---

Artikler i denne seksjonen



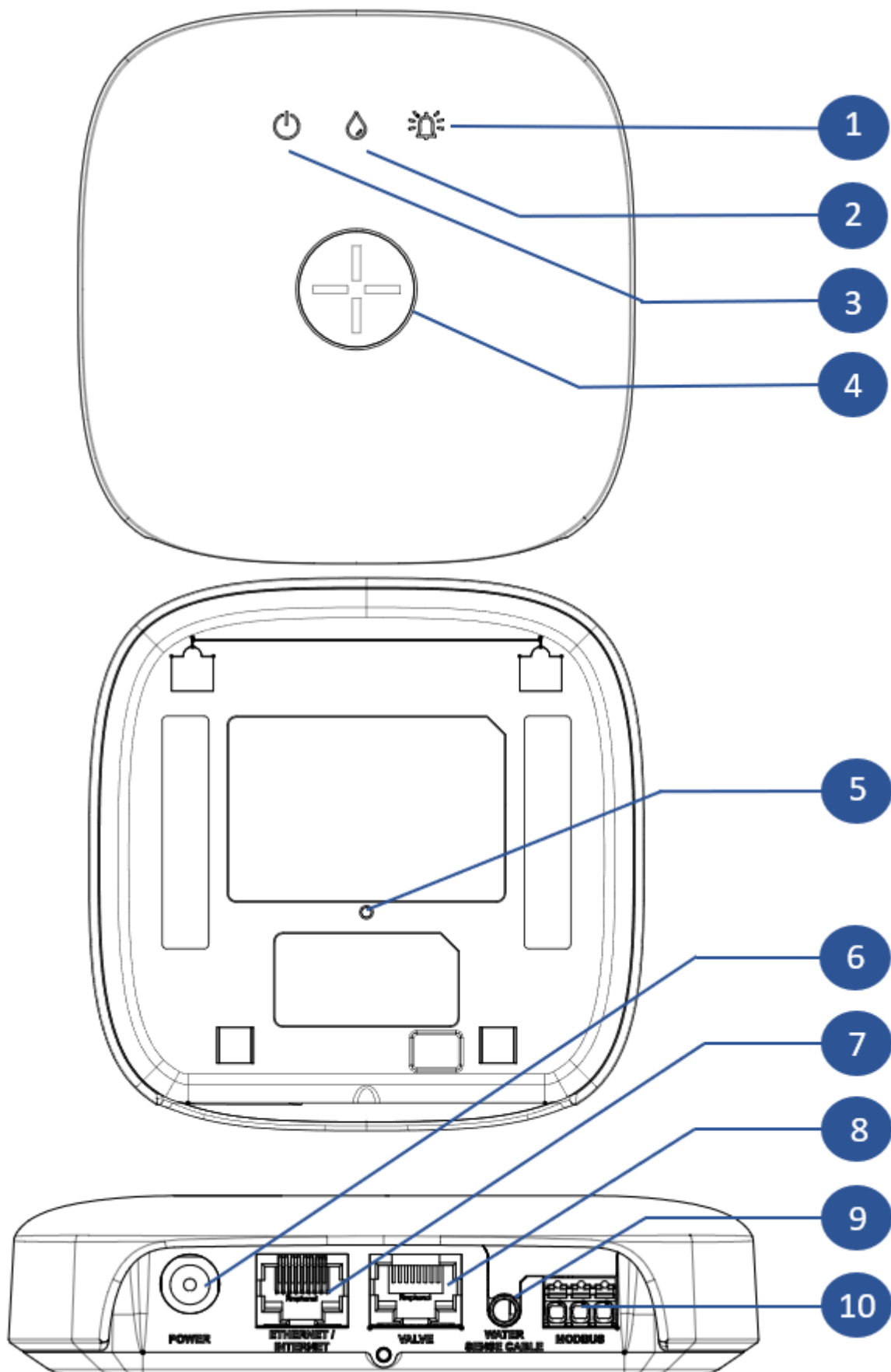
---

## 2. Systemoversikt

for 6 måneder siden · Oppdatert

### Linkbox+

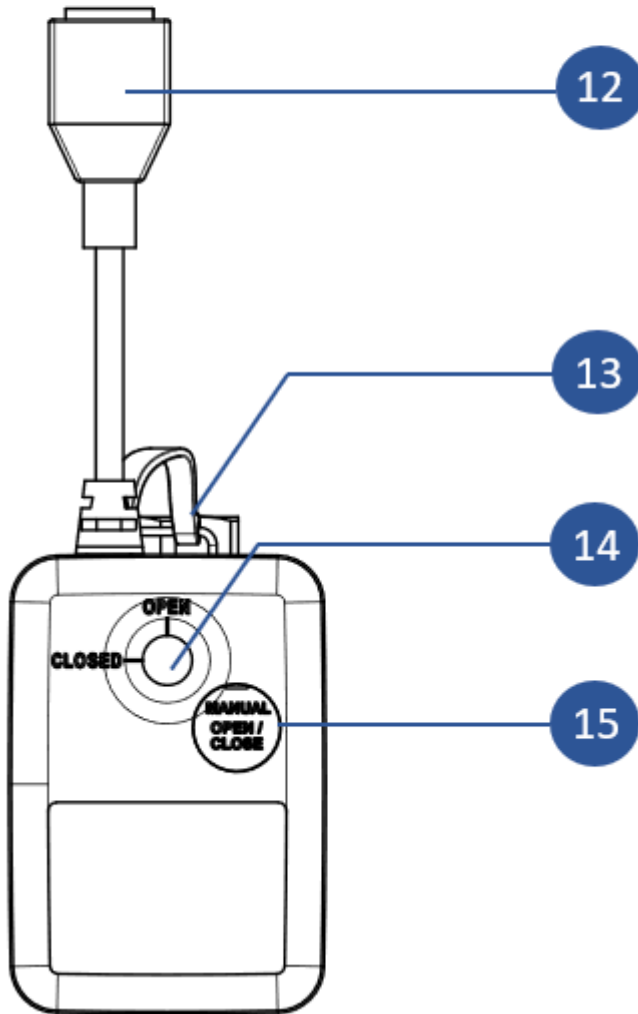
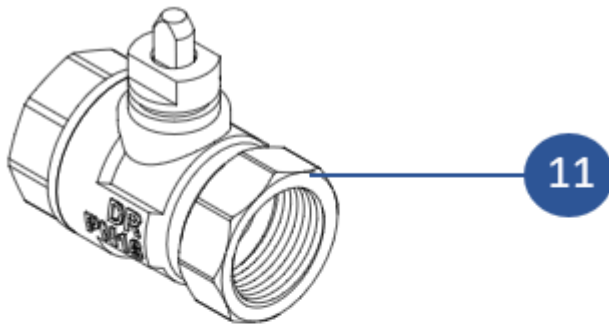
Fullstendig installasjons- og brukermanual for Linkbox+ finner du [her](#) (Abra selvbetjeningsportal). Nedenfor følger et utdrag av installasjons- og brukermanualen for



ID	Funksjon	Beskrivelse
----	----------	-------------

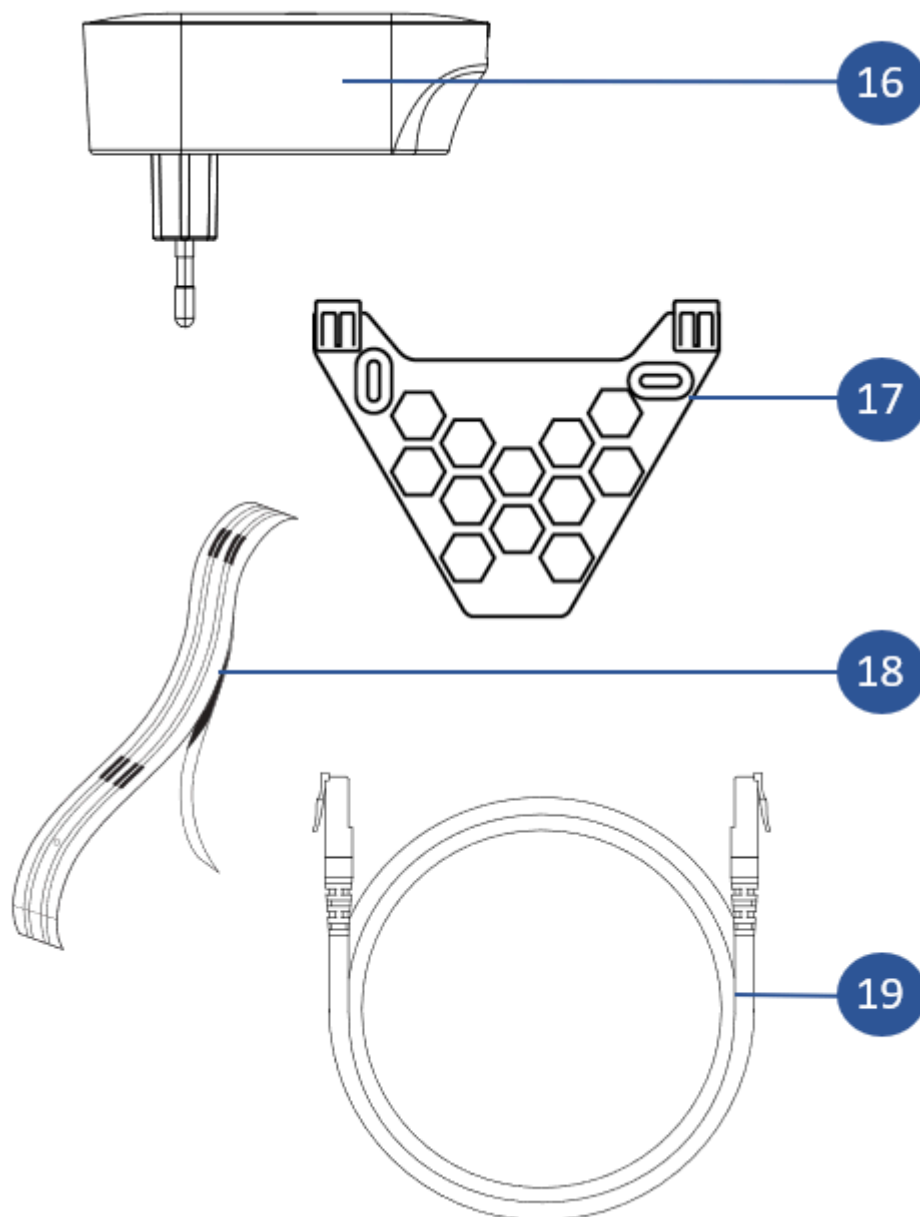
<b>1</b>	<b>Bjellesymbol (LED)</b>	Statuslampe for andre typer varslinger enn lekkasjealarm. Se brukermanual for detaljer
<b>2</b>	<b>Vanndråpesymbol (LED)</b>	Statuslampe for lekkasjealarm og sensortilkobling. Se brukermanual for detaljer
<b>3</b>	<b>Strømsymbol (LED)</b>	Statuslampe for systemet. Se brukermanual for detaljer
<b>4</b>	<b>Linkbox-knappen</b>	Knapp for å stenge/åpne vanntilførsel, aktivere parings- og overstyringsmodus, samt dempe alarmer.
<b>5</b>	<b>Reset-knapp</b>	Knapp for tilbakestilling av fabrikkinnstillinger.
<b>6</b>	<b>Strømtilkobling Linkbox+</b>	For tilkobling av 24V DC strømadapter
<b>7</b>	<b>Ethernet/Internet</b>	RJ45 kontakt for alternativ tilkobling mot internett via kablet nettverk (Ethernet)
<b>8</b>	<b>Ventilstyring</b>	RJ45 kontakt for tilkobling til ventiler (strømforsyning og styringssignaler)
<b>9</b>	<b>Sensortilkobling</b>	3,5mm Jack tilkobling for sensorteip eller sensorledning
<b>10</b>	<b>Modbus connector*</b>	Kontakt for tilkobling mot HVAC systemer  *kun tilgjengelig på <b>Linkbox+ 4G</b>

## Motorisert kuleventil



ID	Funksjon/Komponent	Beskrivelse
11	Kuleventil	<a href="#">1/2"</a> eller <a href="#">3/4"</a> kuleventil med hurtigkobling for aktuator
12	RJ45 kontakt	RJ45 kontakt for tilkobling av aktuator mot Linkbox+ (med Cat.6 kabel).
13	Låsepinne	Låsepinne for hurtigkobling av ventil
14	Posisjonsindikator	Posisjonsindikatoren viser ventilens posisjon til enhver tid
15	Manuell overstyring	Manuell styring av ventil (f.eks. ved strømbrudd). Krever Philips PH1 skrutrekker eller tilsvarende

## Standard tilbehør

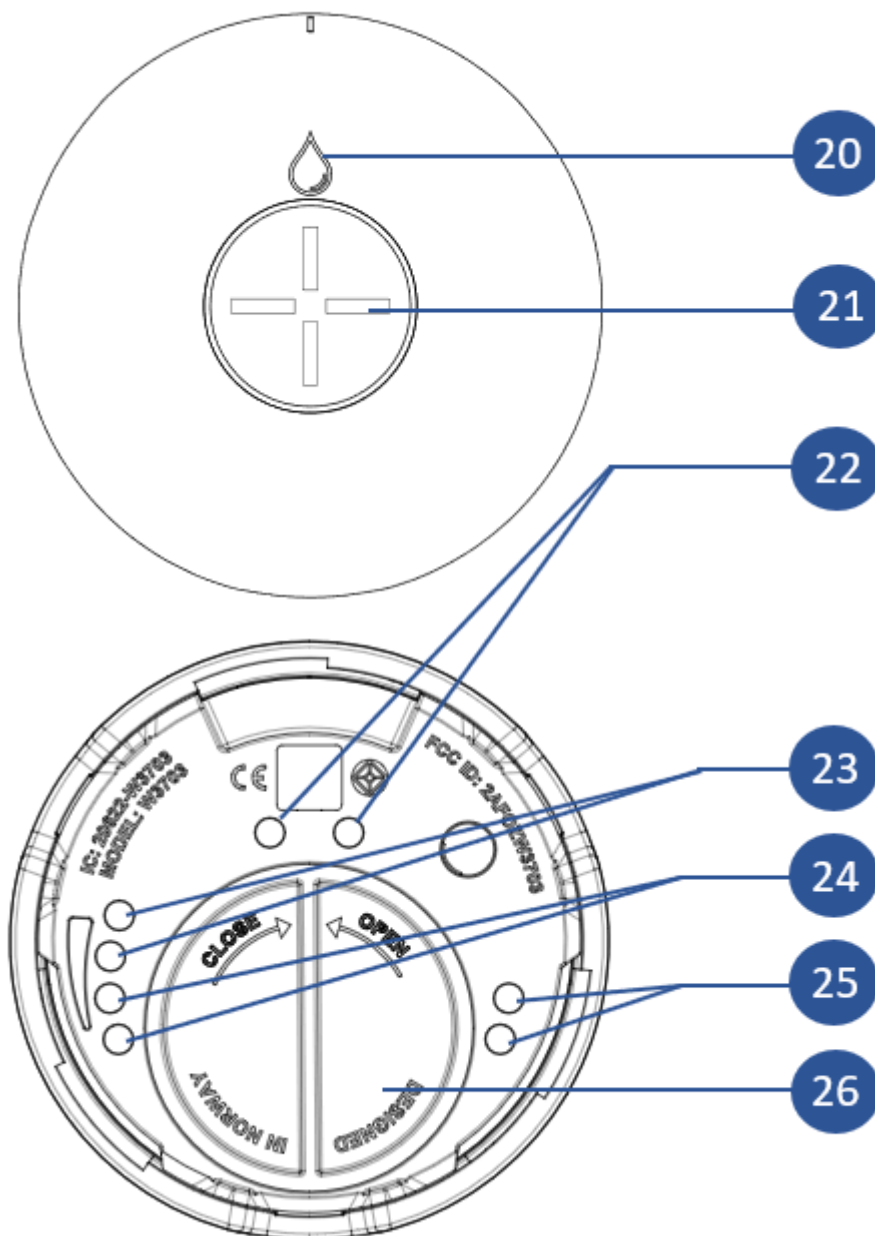


ID	Komponent	Beskrivelse
16	<a href="#">Strømadapter for Linkbox+</a>	24VDC strømforsyning til Linkbox+
17	<a href="#">Monteringsbrakett for Linkbox+</a>	Standard veggbrakett for Linkbox+
18	<a href="#">Sensortape med 3.5 mm Jack plugg</a>	3 meter selvklebende sensortep med 3,5mm Jack-plugg

19	Cat.6 kabel	<p>Cat.6 kabel for tilkobling av ventil mot Linkbox+ (strømforsyning og styringssignaler).</p> <p>Standard lengde er 0,6 meter, men systemet tillater inntil 100 meter lengde på kabel.</p>
----	-------------	---

## WaterSensor+

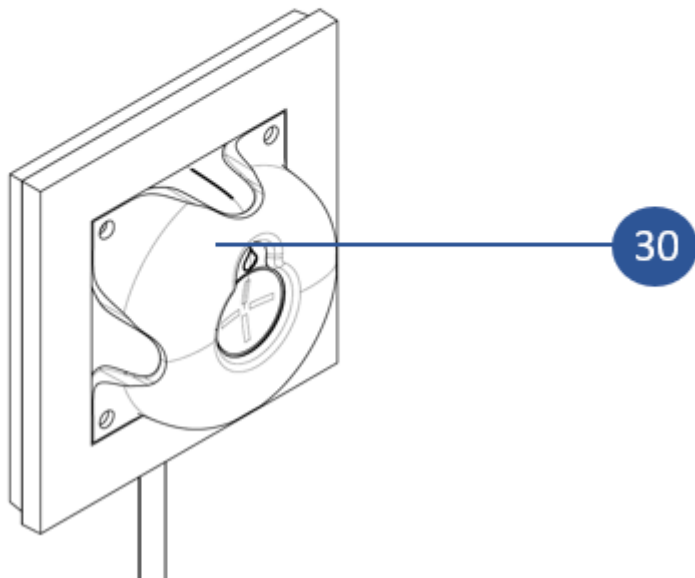
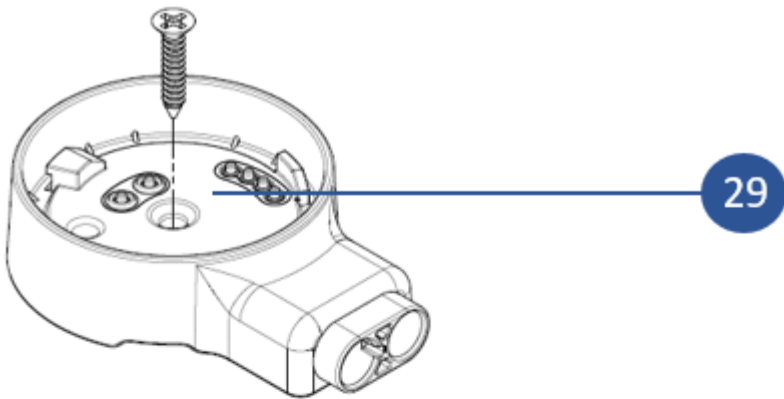
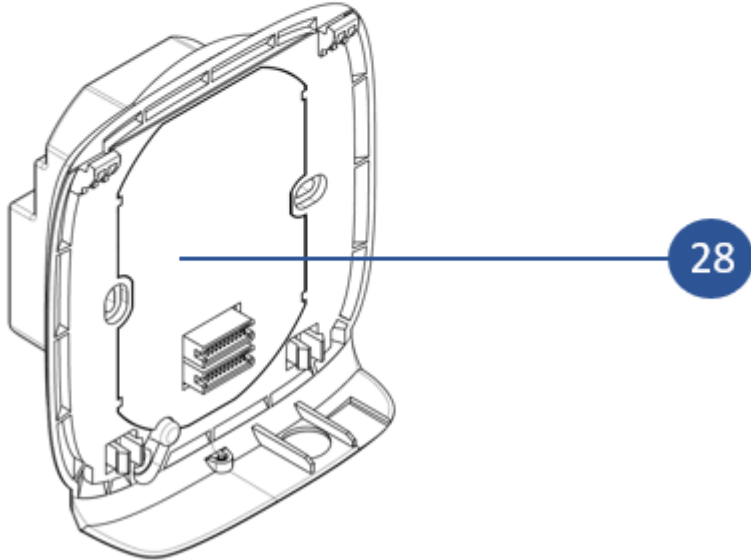
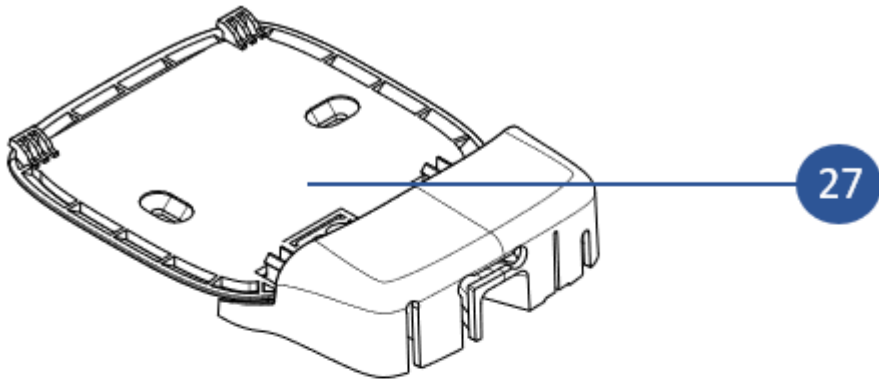
Se fullstendig [installasjons- og brukermanual for WaterSensor+](#).





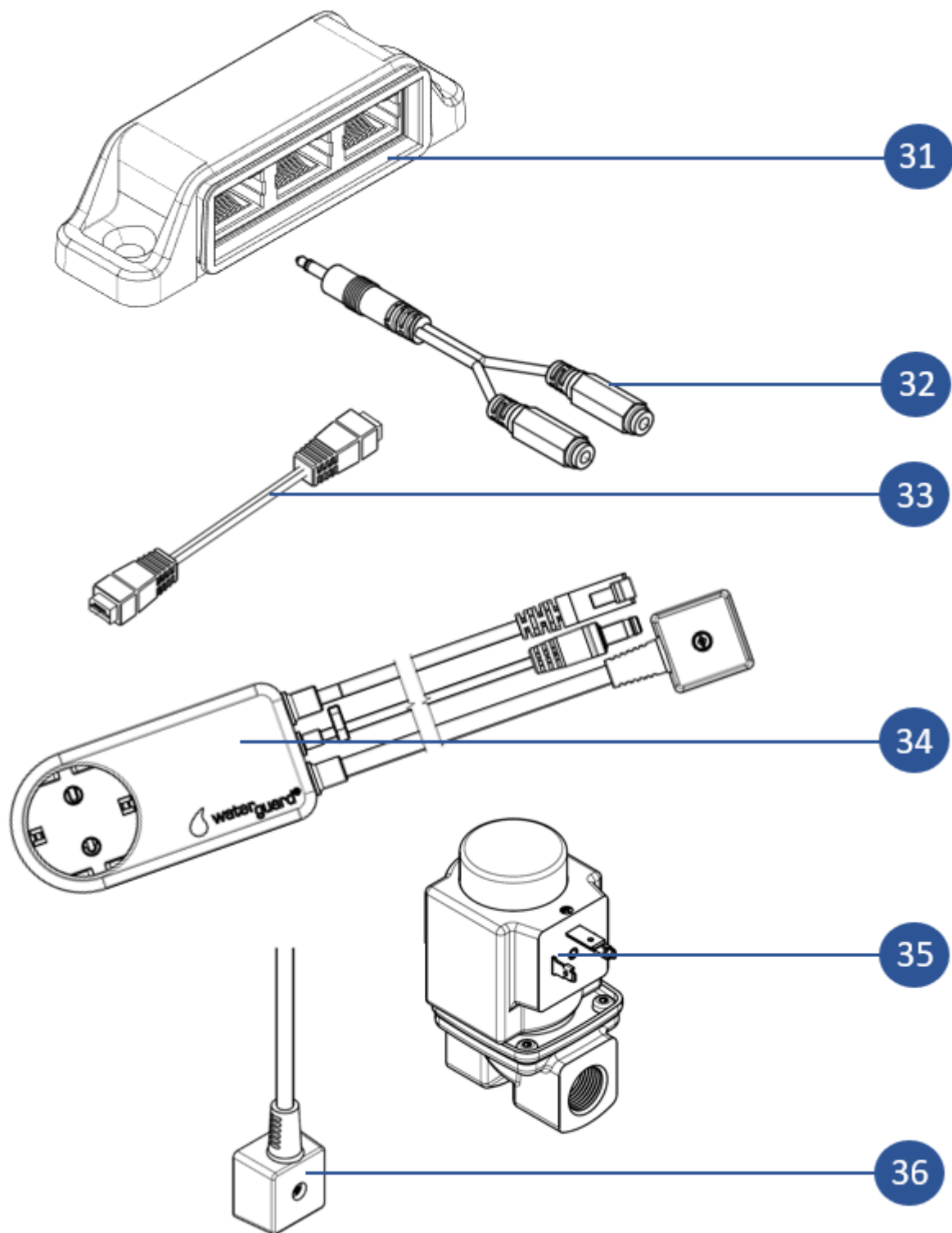
<b>ID</b>	<b>Funksjon</b>	<b>Beskrivelse</b>
<b>20</b>	<b>Vanndråpesymbol (LED)</b>	Statuslampe. Signaliserer lekkasjealarm, paringsmodus etc. Se <a href="#">denne artikkelen</a> for detaljer
<b>21</b>	<b>Sensorknapp</b>	Knapp for å aktivere paringsmodus, resette sensor etc.
<b>22</b>	<b>Strømforsyning</b>	Kontaktpunkter for 5VDC strømforsyning (ved bruk av brakett tilkoblet eget 5VDC strømadapter)
<b>23</b>	<b>Brakettkontakter</b>	Kontaktpunkter for tilkobling til brakett
<b>24</b>	<b>Lekkasjedeteksjon 1</b>	Probepaar for lekkasjedeteksjon. Alarm aktiveres når kontaktpunktene kortsluttes
<b>25</b>	<b>Lekkasjedeteksjon 2</b>	Probepaar for lekkasjedeteksjon. Alarm aktiveres når kontaktpunktene kortsluttes
<b>26</b>	<b>Batterihus</b>	Batterihus for CR2477 batteri

## Øvrige braketter



ID	Komponent	Beskrivelse
27	<a href="#">Sikkerhetsbrakett for Linkbox+</a>	Alternativ brakett for Linkbox+ med beskyttelsesdeksel <b>(Planlagt lansert i 2024)</b>
28	<a href="#">Docking for Linkbox+ (230V, 1,5 wallbox mount)</a>	Dockingbrakett for montering av Linkbox+ 4G i 1.5 veggboкс (for skjult kabelføring) <b>(Planlagt lansert i 2024)</b>
29	<a href="#">Strømforsyningsbrakett for Watersensor+</a>	Standard festebrakett for WaterSensor+ med mulighet for tilkobling av ekstern strømforsyning og sensorteip.
30	<a href="#">Docking for WaterSensor+</a>	Dockingbrakett for montering av WaterSensor+ i standard veggboкс (for skjult kabelføring) <b>(Planlagt lansert i 2024)</b>

## Øvrig tilbehør



ID	Komponent	Beskrivelse
31	<a href="#">Splitter for nettverkskabel</a> - for installasjon av <a href="#">to (2)</a> <a href="#">kuleventiler</a>	Benyttes for styring av 2 kuleventiler fra samme Linkbox+ (f.eks. VV og KV)
32	<a href="#">Splitter for Sensor Tape</a> w/3.5 mm Jack	Splitter for tilkobling av ekstra sensorteip (2 x 3 meter)

33	<a href="#">Skjøtestykke for Sensor Tape</a>	Skjøtestykke for forlengelse av sensorteip (2 x 3 meter)
34	<a href="#">Strømadapter for Linkbox+ og magnetiske solenoidventiler 24V DC / 230V AC</a>	Adapteret må benyttes dersom 230V magnetventiler (1/2" til 2") skal benyttes istedet for kuleventiler <b>(Planlagt lansering desember 2023)</b>
35	<a href="#">Magnetiske solenoidventiler 1/2"-2" (DN15-DN50)</a>	Danfoss 230V magnetventil (1/2" til 2")
36	<a href="#">Splittkabel for magnetiske solenoidventiler - 0.65 m</a> <a href="#">Skjøtekabel for magnetiske solenoidventiler - 3 m</a>	Benyttes for styring av opptil 3 magnetventiler fra samme Linkbox+, eller for å øke avstanden fra veggstikk til ventil.

Var denne artikkelen nyttig?

Ja

Nei

0 av 0 syntes dette var nyttig

Har du flere spørsmål? [Send oss en henvendelse](#)

Gå tilbake til toppen <sup>^</sup>

## Nylig viste artikler

### 1. Introduksjon

FDV - Waterguard+ Wireless Single 3/4 PRO w/WaterSensor+ [Art. no.: 72.380.337114 - NOBB: 5648919]

FDV - Waterguard+ Wireless Single 1/2 PRO - [Art. no.: 72.380.337101 - NOBB: 5648891]

FDV - Waterguard+ Wireless Double 1/2 - [Art. no.: 72.380.337110 - NOBB: 5648931]

FDV - Waterguard+ Wireless Single 3/4 PRO - [Art. no.: 72.380.337103 - NOBB: 5648892]

## Relaterte artikler

[1. Introduksjon](#)

[3. Sikkerhetsforskrifter og sertifiseringer](#)

[9. Aktivering av systemet](#)

[11. Bruk og vedlikehold](#)

[Sensortape uten Jack plugg](#)

---

## Kommentarer

0 kommentarer

---

[Logg på](#) hvis du vil legge inn en kommentar.

---

Waterguard Kundestøtte

+47 23 11 56 60

Norsk ▾

Artikler i denne seksjonen



## 3. Sikkerhetsforskrifter og sertifiseringer

for 2 måneder siden · Oppdatert

### Sikkerhetsforskrifter og krav

Waterguard+ er egnet for bruk i boliger, fritidsboliger, leilighets- og næringsbygg, både på tilførsel av varmt- og kaldtvann. Merk:

- Waterguard+ er egnet for bruk i boliger, fritidsboliger, leilighets- og næringsbygg, både på tilførsel av varmt- og kaldtvann.  
**Merk!** Hvis det er tilførsel av både varmt og kaldt vann i boenheten, må ventiler installeres på begge tilførselsrør. Dette er nødvendig for å unngå skålding i tilfelle kun kaldtvannstilførselen blir stengt.
- Systemet har som hensikt å oppdage vannlekkasjer og begrense skadeomfang. Det vil alltid oppstå noe vannsøl før sensorene reagerer og vanntilførselen skrur av.
- Ved strømbrudd vil kuleventilene beholde posisjonen den hadde i forkant (åpen eller lukket).
- Vanntilførselen må stenges før installasjon.
- Installasjon og bruk av Waterguard-systemet er underlagt gjeldende nasjonale bestemmelser.
- Vannet i rørsystemet må tilfredsstille [det europeiske drikkevannsdirektivet](#). (Tilsetningsstoffer og partikler kan føre til utilsiktede effekter som f.eks. blokkering av kuleventilen eller slitasje og skader på forseglinger).
- Systemet må kun brukes i god tilstand og ihht. installasjons- og bruksinstruksjoner i denne manualen.

[Hjelp](#)

- Waterguard påtar seg ingen ansvar for skader forårsaket av manglende overholdelse av anvisningene.
- Originale komponenter, tilbehør og reservedeler må brukes for riktig og sikker drift av systemet. feil bruk eller uoriginale komponenter kan medføre reduksjon eller terminering av produktets garantibestemmelser.
- Systemet må kun installeres i et tørt og frostfritt miljø.
- Les [installasjons- og brukermanual](#) nøye før installasjon av systemet
- Ventilene må installeres av en autorisert rørlegger ihht. installasjonsveiledningen. Dette for å sikre korrekt drift av systemet, samt gyldig forsikring ved evt. oppståtte vannskader. Et korrekt installert system vil også kunne gi forsikringsrabatt(\*)
- Systemet er bygget på et 24 volts lavspenningssystem. Dette gir trygghet for brukerne av systemet og det kreves ikke en autorisert elektriker for installasjon.
- Installatør må alltid forsikre seg om at kuleventilen er montert før strøm tilkobles. Ved tilkobling av strøm oppstår en betydelig risiko for fingerskade eller skade på ventilen som følge av fremmedelementer i ventilåpningen.
- Ventilen eller ventilkomponenter må ikke demonteres når vannrørene er under trykk.
- Unngå fare eller redusert funksjonalitet ved å sjekke kabler for skader. Synlige skadede kabler må byttes ut. Ta kontakt for utbytte.

\* rabatt avhengig av forsikringsselskap

## Sertifiseringer og samsvar med regulatoriske forskrifter

Linkbox+	CE/RED
WaterSensor+	CE/RED
Ventilaktuator	CE

## Krav knyttet til strømnnett og systemets omgivelser

- Systemet krever 220-240V AC strømtilførsel
- Linkbox+ og systemets strømadaptere er kun ment for innendørs og tørre omgivelser.
- Koblingspunkter må ikke sprayes direkte eller indirekte med vann eller andre midler ved rengjøring

## Typegodkjenning

Waterguard+ tilbyr lekkasjedeteksjon (sensorikk) og ventilfunksjonen (vannstenging) som er testet og godkjent ihht. SINTEF Teknisk Sertifisering - metode 4959.





Systemet er godkjent for bruk med både kaldt og varmt vann (60 °C). Systemet tåler opp til 90 °C i kortere perioder

Ventilene har fast gjenfeste (hun) ihht. ISO-228 og er kompatible med PEX-rør, forkrommet harde, medium, og myke kobberør, samt kobberføringer og overganger,

## **FG-godkjenning og -attest for automatiske lekkasjestoppere**

Waterguard+ er FG-godkjent, noe som kan gi rabatt på din forsikring. En FG-attest for lekkasjestoppere er kundens bevis på at installasjonen, inkludert produktene, er i henhold til de norske kravene som angitt i [FG-regler for automatiske lekkasjestoppere \(FG-600:3\)](#).

**OBS!** For å få installasjonen av Waterguard+ automatisk lekkasjestopper FG-godkjent, er det krav til utfylling av FG-attest.

Mal for FG-attest er tilgjengelig på Finans Norge sine nettsider under [FG-attest lekkasjestopper](#).

**For installatør**

Foretak/montør  Installasjonsdato

Installerte produkter

NRF-nr.	TG-Nr.	FG-nr.	Beskrivelse

Ja    Nei

Er produktene montert i henhold til produsentens anvisninger?

Stenger systemet vannet som forutsatt?

Er dekningsområdet til TEK 17 ivaretatt?

Er produktene funksjonstestet etter montering og virker som forutsatt?

**For kunde/eier/bruker**

Kunde/eier/bruker  Installasjonsadresse, postnr./sted  G.nr./B.nr

Forsikringsselskap

Ja    Nei

Har kunde/eier/bruker fått opplæring og mottatt nødvendig dokumentasjon?

Er kunde/eier klar over at systemet skal vedlikeholdes i henhold til produsentens anvisninger?

Skjemaet fylles ut av installatør og eier/bruker. Eier/bruker er ansvarlig for å sende inn skjemaet til sitt forsikringsselskap.

Sted/Dato       Signatur/stempel installatør       Signatur/eier/bruker

## For Products Sold in the US/CAN

See [english version](#)

---

Var denne artikkelen nyttig?

Ja

Nei

0 av 0 syntes dette var nyttig

Har du flere spørsmål? [Send oss en henvendelse](#)

---

Gå tilbake til toppen <sup>^</sup>

---

## Nylig viste artikler

2. Systemoversikt

1. Introduksjon

FDV - Waterguard+ Wireless Single 3/4 PRO w/WaterSensor+ [Art. no.: 72.380.337114 - NOBB: 5648919]

FDV - Waterguard+ Wireless Single 1/2 PRO - [Art. no.: 72.380.337101 - NOBB: 5648891]

FDV - Waterguard+ Wireless Double 1/2 - [Art. no.: 72.380.337110 - NOBB: 5648931]

## Relaterte artikler

1. Introduksjon

11. Bruk og vedlikehold

5. Installasjon av ventil

2. Systemoversikt

9. Aktivering av systemet

---

## Kommentarer

0 kommentarer

---

[Logg på](#) hvis du vil legge inn en kommentar.



Artikler i denne seksjonen



## 5. Installasjon av ventil

for 4 måneder siden · Oppdatert

### Krav til plassering av ventiler i henhold til Byggteknisk forskrift

I Norge har det vært krav til installasjon av automatisk lekkasjestopper i nye bygg og installasjoner fra og med TEK10 (Byggteknisk forskrift). Forskrift om tekniske krav til byggverk (Byggteknisk forskrift, TEK17) § 15-5, punkt (4) tilhørende Plan- og bygningsloven (PBL) stiller krav til at lekkasje skal kunne oppdages enkelt og ikke føre til skade på vanninstallasjoner og bygningsdeler.

Dekningsomfanget for automatiske lekkasjestoppere er beskrevet i Byggteknisk forskrift (TEK 17) med tilhørende veiledning, se § 15-5, punkt (4), og er gjengitt som et utdrag nedenfor:

---

#### Preaksepterte ytelser

1. Lekkasje fra innebygde sisterner eller lignende må synliggjøres. I andre rom enn våtrom må lekkasjen i tillegg føre til at vannet stenges automatisk.
2. Hvis bygningens faste vanninstallasjon har et innendørs tappested hvor lekkasjevannet ikke vil renne til et sluk eller i et overløp, må det monteres en automatisk lekkasjestop samme

[Hjelp](#)

gjelder for tilkoblingspunkter for produkter og utstyr som bruker vann, for eksempel vaskemaskin og oppvaskmaskin. Automatisk lekkasjestopper er en fuktføler som gir signal til en ventil som stenger vanntilførselen.

---

Waterguard+ er typegodkjent av Sintef (TG20834), noe som gjør det mulig å få installasjonen FG-godkjent. Dette kan gi rabatt på din forsikring.

**OBS!** For å få installasjonen av Waterguard+ automatisk lekkasjestopper FG-godkjent, er det krav til utfylling av FG-attest.

Mal for FG-attest er tilgjengelig på Finans Norge sine nettsider under [FG-attest lekkasjestopper](#).

FG-attesten er kundens bevis på at installasjonen, inkludert produktene, er i henhold til de norske kravene som angitt i [FG-regler for automatiske lekkasjestoppere \(FG-600:3\)](#).

Installasjonen av Waterguard+ skal utføres av en autorisert rørlegger med gyldig fagbrev, sentral godkjenning for ansvarsrett og obligatorisk ansvarsforsikring. Manglende overholdelse vil ugyldiggjøre garantien og FG-godkjenningen, samt pålegge installatøren ansvar for skader eller feil.

Med bakgrunn i beskrivelsen av dekningsomfanget i TEK17 ovenfor, anbefaler vi at Waterguard+ installeres slik at følgende områder er sikret:

- Kjøkkenbenk med tilhørende rørtilkoplinger
- Oppvaskmaskin med tilhørende tilkoplinger
- Vaskemaskin med tilhørende tilkoplinger
- Vannfiltre med tilhørende tilkoplinger
- Kjøleskap med vanntilkopling og tilhørende vannledninger
- Drikkeautomater med tilhørende tilkoplinger
- Vannvarmere (beredere) med tilkoplingsrør
- Rom uten sluk med sanitærutstyr uten overløp
- Rom uten sluk med fordelerskap for rør-i-rør-system med avløp ut i rommet. Lekkasje fra rør-i-rør-system ledes til fordelerskap, hvor det kan plasseres en detektor eller lignende, som fører til avstengning av vannet. I fordelerskap der lekkasjevannet ledes ut av vegg og ikke fører til sluk må det utstyres med vannsensor tilkoblet automatisk lekkasjestopper som stenger av vannet.
- Skjulte og åpne vannledninger som ikke er sikret med drenert varerør eller plassert i rom med vanntett gulv og sluk, skal ha godkjent lekkasjestopper hvor montering av sensorer som medfører at systemet oppdager, varsler og stenger av vannlekkasjer før det oppstår skader

på  
bygningen.

- Innebygde sisterner, tappearmaturer eller lignende

Dersom oppvaskmaskin er montert i kjøkkenbenken, behøves ikke lekkasjestopper både for maskin og benk. Tilsvarende vanninstallasjoner som ikke er omtalt over skal også sikres.

## Viktig informasjon vedrørende montering av ventiler

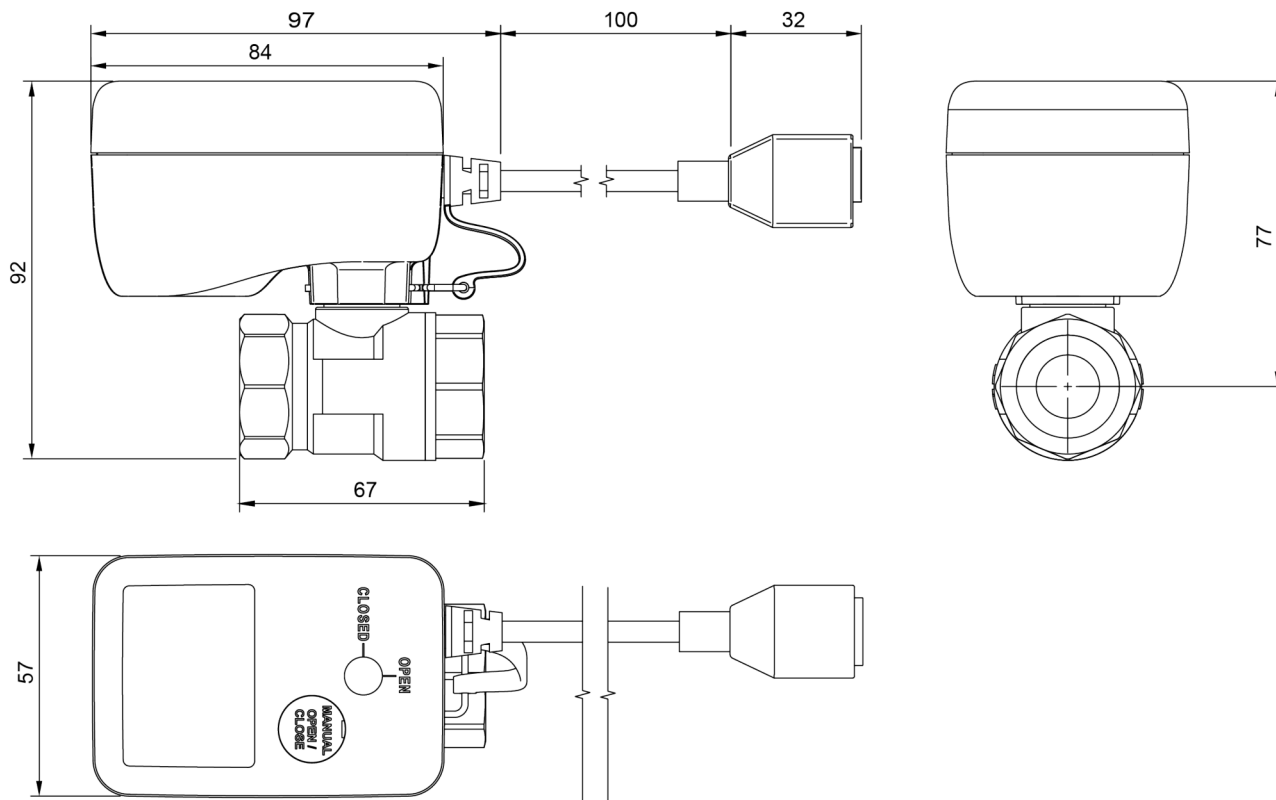
- Ventilene må installeres i tørre og frostfrie omgivelser og de må kunne være tilgjengelige for service/inspeksjon på senere tidspunkt.
- Filter må installeres før ventilen dersom det er muligheter for større partikler i vannet.
- Påse at rørforsglingsmateriale ikke havner inn i ventilen under montering. Dette kan hindre ventilen i å stenge ordentlig.
- Ventilens dimensjon skal alltid være lik eller tilsvarende dimensjonen på rør som går inn/ut av ventil. Normalt benyttes ventiler i størrelsen DN15 (1/2") ved installasjon på kjøkken, bad og andre våtrom, mens ventiler i størrelse DN20 (3/4") benyttes ved installasjon på hovedinntak til enebolig eller større boenheter.
- Ventiler må monteres **ETTER**:
  - Manuelle stoppekraner
  - Vannmålere
  - Trykkreduksjonsventiler
  - Utløp til sprinkleranlegg
  - Brannslanger
  - Utløp for kjøling av varmesystemer
  - Trykktank eller lignende utstyr
  - Vannfiltreringssystemer

## Krav til rom for installasjon

Største kuleventil (3/4" - DN20) er 68 mm lang og største diameter er 38 mm. Ventilaktuator er 97 mm lang og 57 mm bred, i tillegg tilkommer fast kabel på 100 mm med RJ45 kontakt i enden.

Total høyde på ventil og aktuator er 92 mm fra bunn ventil til topp aktuator (77 mm fra senter ventil til topp aktuator).

Linkbox+ dekker et område på 119 mm x 119 mm og er ca 30 mm tykk (avhengig av type festebrakett som benyttes).



## Installasjon av kuleventil (1/2" og 3/4" dimensjoner)

Kuleventil med tilpasset dimensjon monteres på vannrør (messing, kobber, rustfritt stål, galvanisert eller hardt stål) med passende tilkoblingsmetode. Ventilene har [G1/2 \(DN15\)](#) eller [G3/4 \(DN20\)](#) ISO-228 gjenger (HUN) i begge ender.

Ventilene er klassifisert som DN10 (maks. arbeidstrykk 10 bar) og er testet ihht. EN13828 til 25 bar.

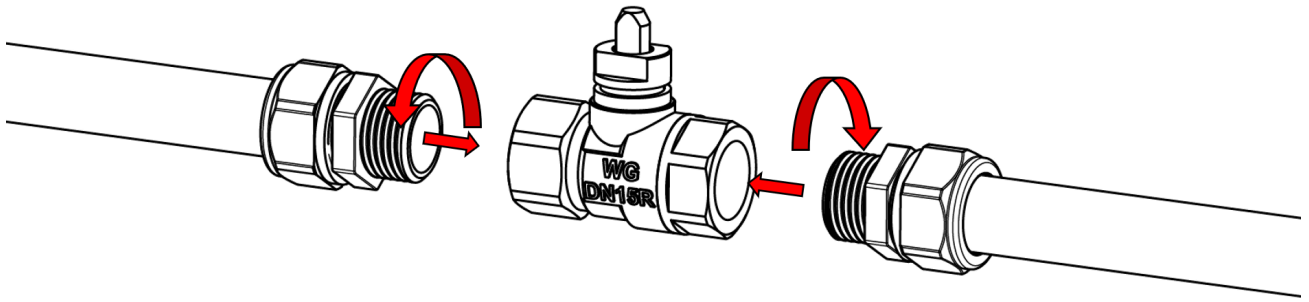
Ventilen kan installeres horisontalt eller vertikalt og tillater vanngjennomstrøming i begge retninger (toveis).

Påse at stengetappen til ventilen peker oppover (på eller over den horisontale linjen til vannrøret). Dette sikrer at aktuatoren ikke blir plassert på laveste punkt og at vann ikke samles opp i den.

Standard union med utvendige gjenger (1/2» eller 3/4» avhengig av ventilstørrelse) skal benyttes for installasjon av ventil. Benytt hensiktsmessig gjengetetning (eks. gjengetape, hamp + hampepasta eller Loctite). Påse at valgt gjengetetning ikke føres inn i ventilen, da dette kan resultere i at ventilen ikke tetter fullstendig ved stenging av vann. Maksimalt moment ved tiltrekning skal ikke overstige 75 Nm



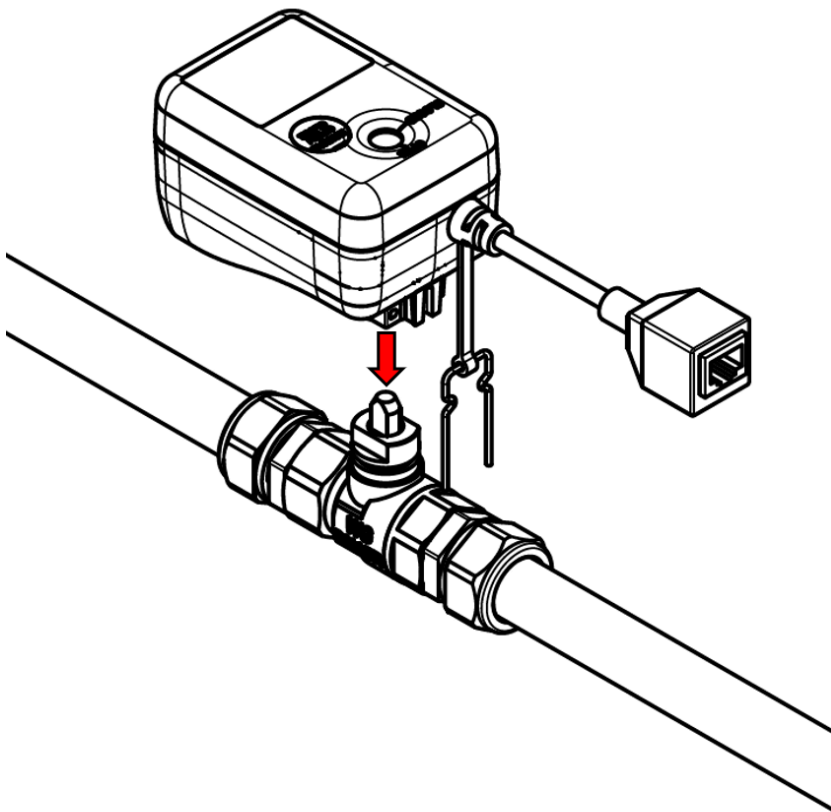
**NB! Utfør alltid trykktest etter montering for å verifisere tette koblinger**



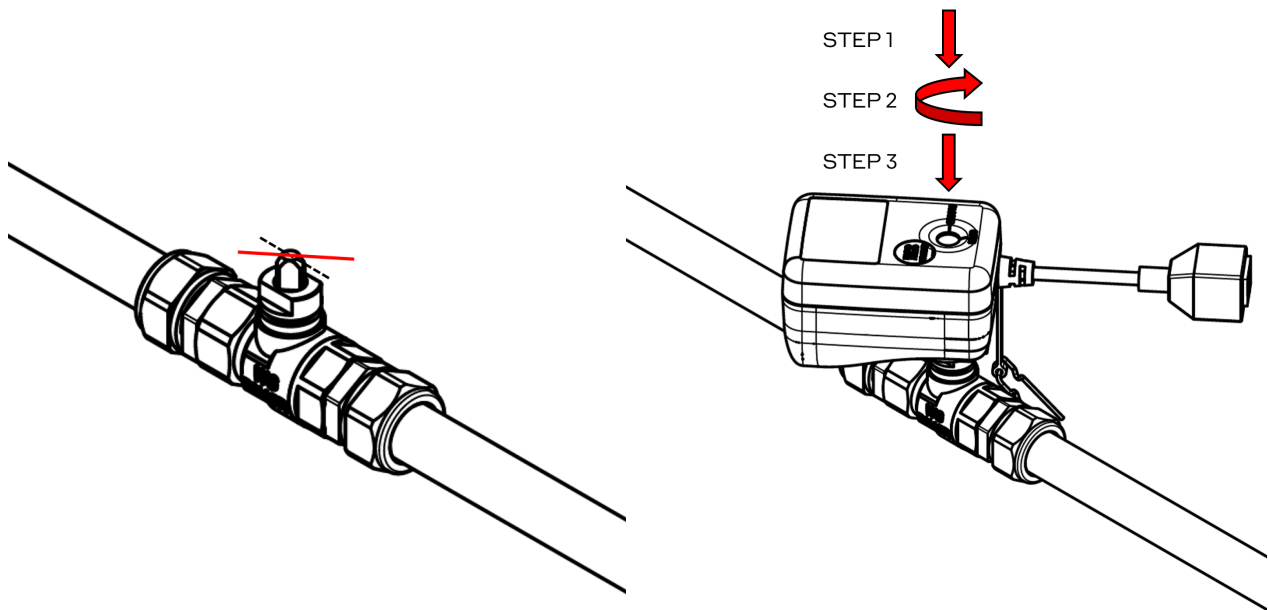
## Installasjon av aktuator for kuleventiler

Aktuatoren har hurtigkobling og krever ingen verktøy for montering på ventilen.

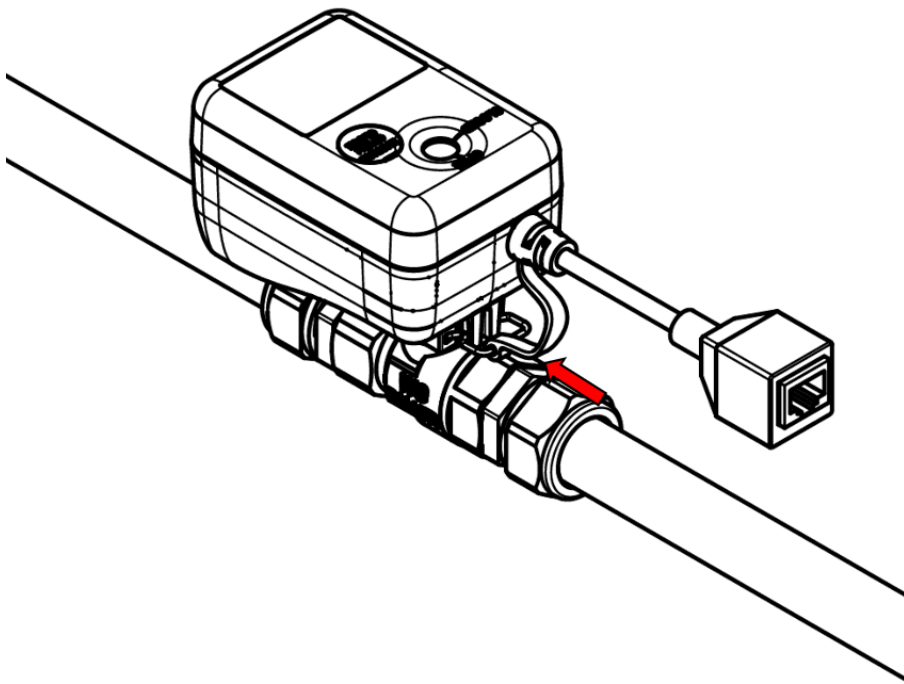
1. Fest [ventilaktuatoren](#) i ønsket retning ved å plassere den ned på stengetappen til ventilen.



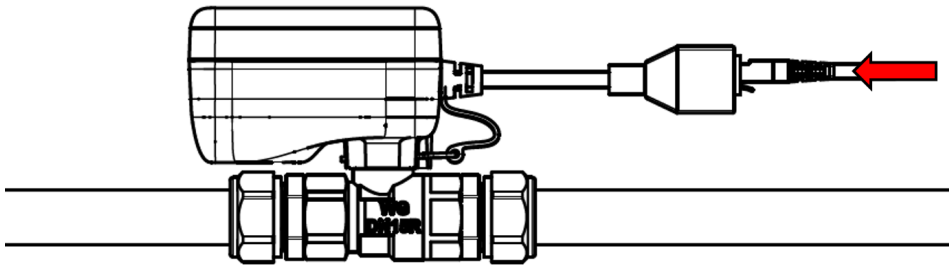
Hvis stengetappens posisjon ikke er sentrert i rørets retning, kan du bruke aktuatoren til å vri tappen på plass (alternativt en skiftenøkkel e.l. og deretter aktuatoren for siste finjustering). Når aktuatoren er i rett posisjon, dyttes den helt ned.



2. Sett inn sikkerhetspinnen for å låse fast aktuatoren til ventilen. Et merkbart klikk bekrefter at pinnen er skikkelig festet. Forsøk å dra av aktuatoren for å bekrefte at den er låst på plass.



3. Sett i kommunikationskabelen (Cat.6) mellom aktuatoren og Linkbox+. Påse at kabelen klikker på plass og låses i kontakten.

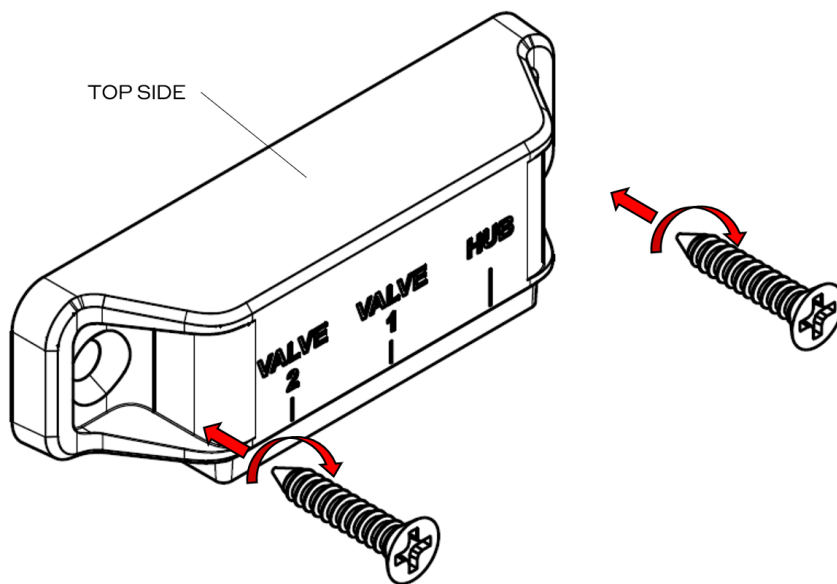


## Montering av kabelsplitter (for styring av 2 kuleventiler)

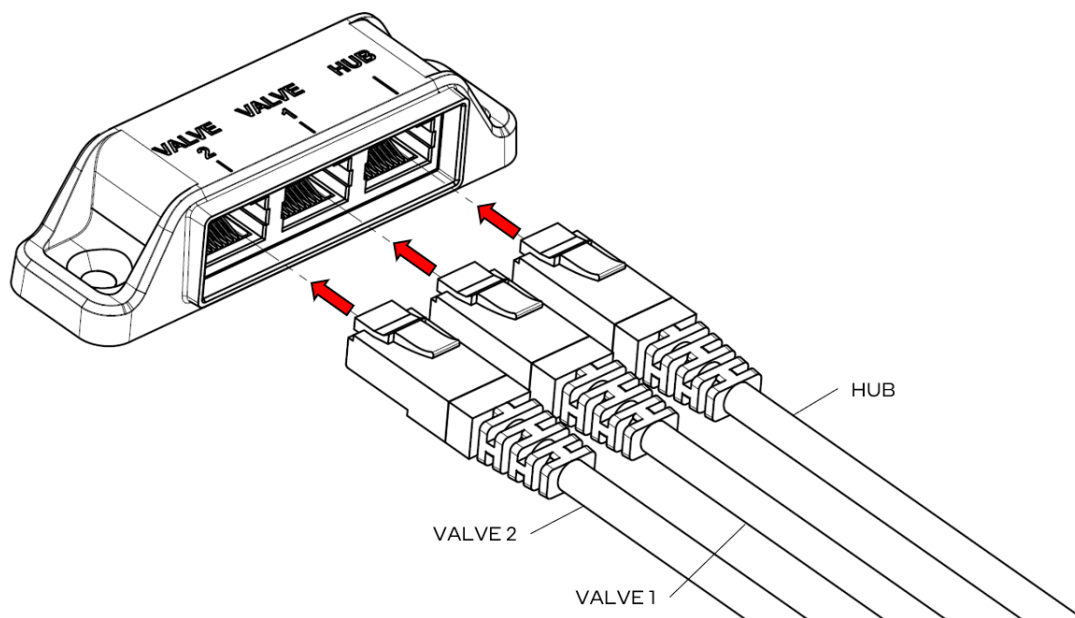
[RJ45 Kabelsplitter](#) er et tilleggsprodukt som tillater styring av inntil 2 kuleventiler fra samme Linkbox+ (f.eks. kaldt og varmtvannsinnntak i leiligheter)

1. Skru splitteren fast i veggen på et passende sted mellom Linkbox+ og ventilene ved hjelp av 2 skruer (følger ikke med). Unngå overstrømming av skruene.

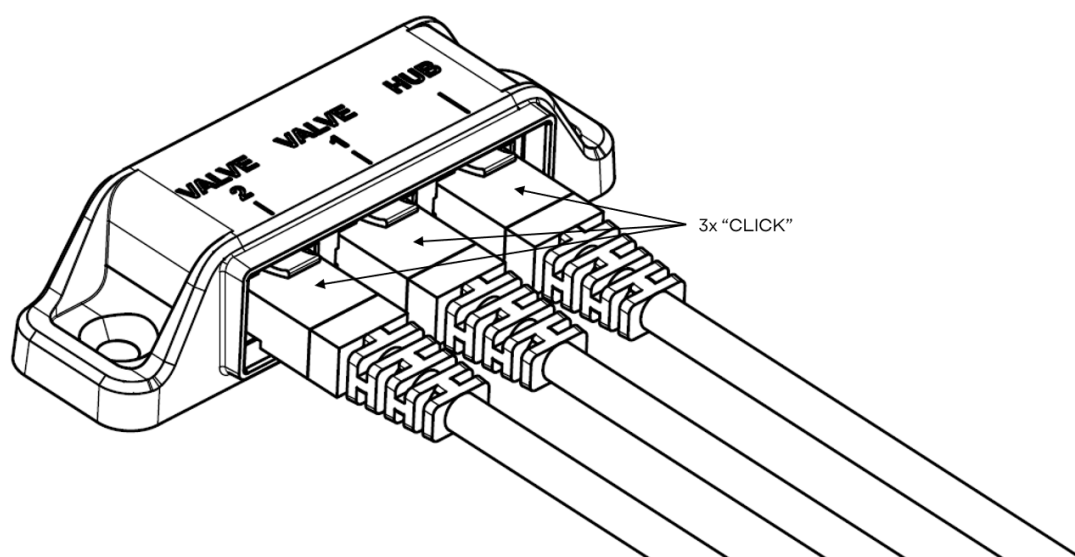
NB! Kontaktene i splitteren skal alltid peke nedover for å hindre vanninntrengning.



2. Justere kablene til rett kontakt



3. Fest kablene med et merkbart/hørbart "KLIKK"



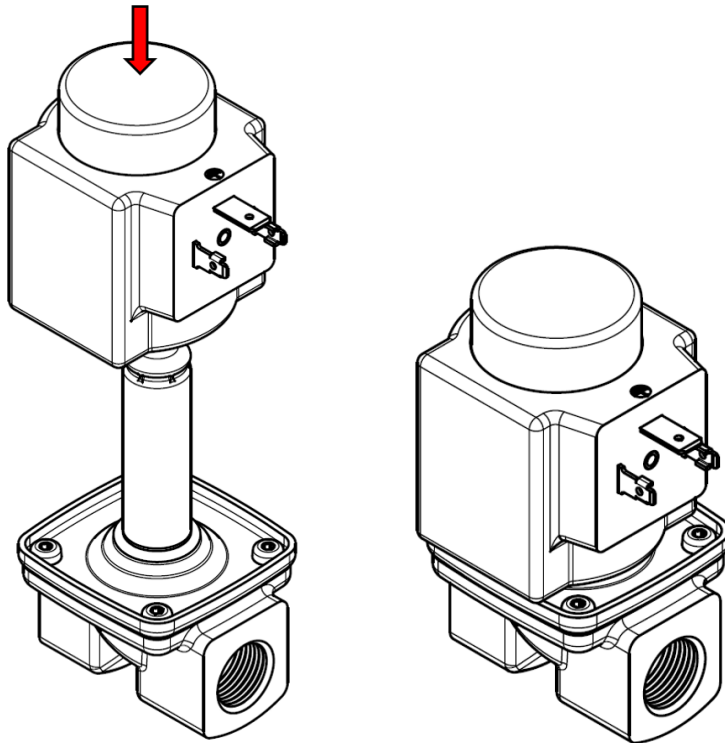
## Installasjon av 230V magnetventiler (1" til 2")

For rørdimensjoner over 3/4" eller ved behov for seriekobling av tre (3) ventiler, må [Danfoss solenoidventiler \(DN15-DN50\)](#) benyttes. Magnetventil med tilpasset dimensjon monteres på vannrør (messing, kobber, rustfritt stål, galvanisert eller hardt stål) med passende tilkoblingsmetode. Ventilene har G1/2" (DN15) til G2 (DN50) ISO-228 gjenger (hunn) i begge ender.

Ventilene kan monteres horisontalt eller vertikalt. **Ventilene er ensrettet og vannet må flyte i retningen som pilen på ventilkroppen viser.**

Påse at ventilens anker peker oppover (på eller over den horisontale linjen til vannrøret). Dette sikrer at magnethuset ikke blir plassert på laveste punkt og at vann samles opp i den.

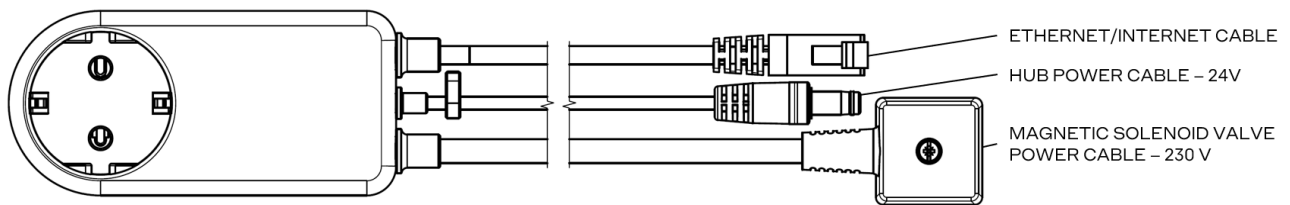
Dersom magnetspolen ikke allerede er festet på ventilens anker, presses denne ned til du hører et merkbart "KLIKK":



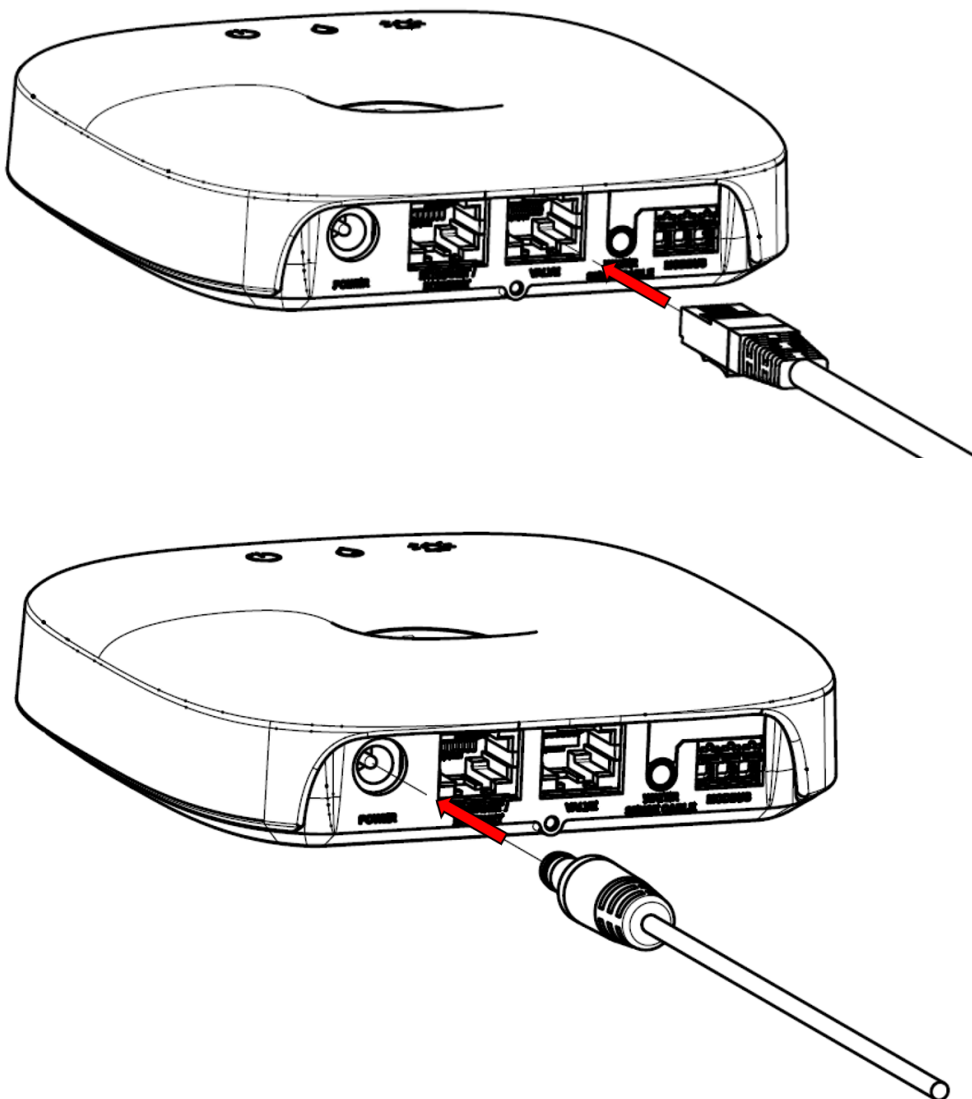
## **Installasjon av strømadapter for magnetventiler**

OBS! Magnetventilene bruker 230V AC og ikke 24V DC som kuleventilene. Som følge av dette må [Strømadapter for Linkbox+ og magnetiske solenoidventiler 24V DC / 230V AC](#) benyttes i stedet for adapter som medfølger Linkbox+.

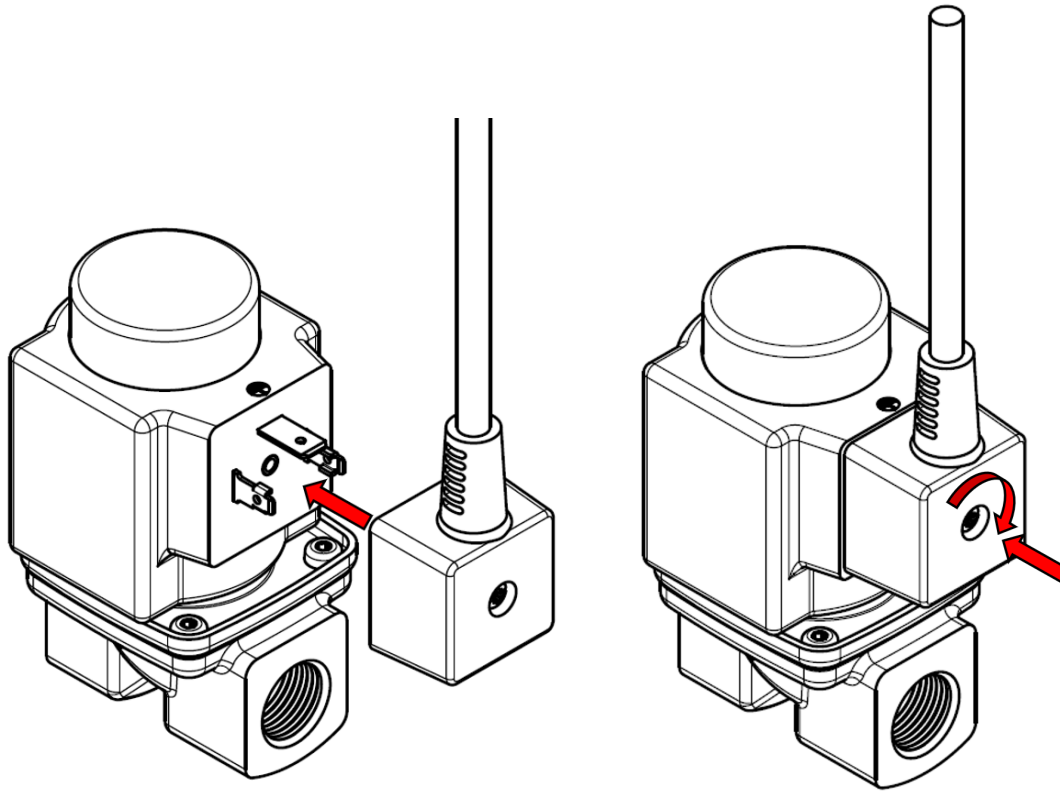
Adapteret kan også benyttes til å oppgradere eldre Waterguard-systemer til Waterguard+ (fra 1/2" til 2" 230V magnetventiler).



1. Koble Cat.6 kabel og 24V strømkabel til Linkbox+. NB! Porten merket "Valve" skal benyttes til Cat.6 kabel.



2. Koble 230V strømkabel til ventilens magnetus og skru den fast med medfølgende skrue



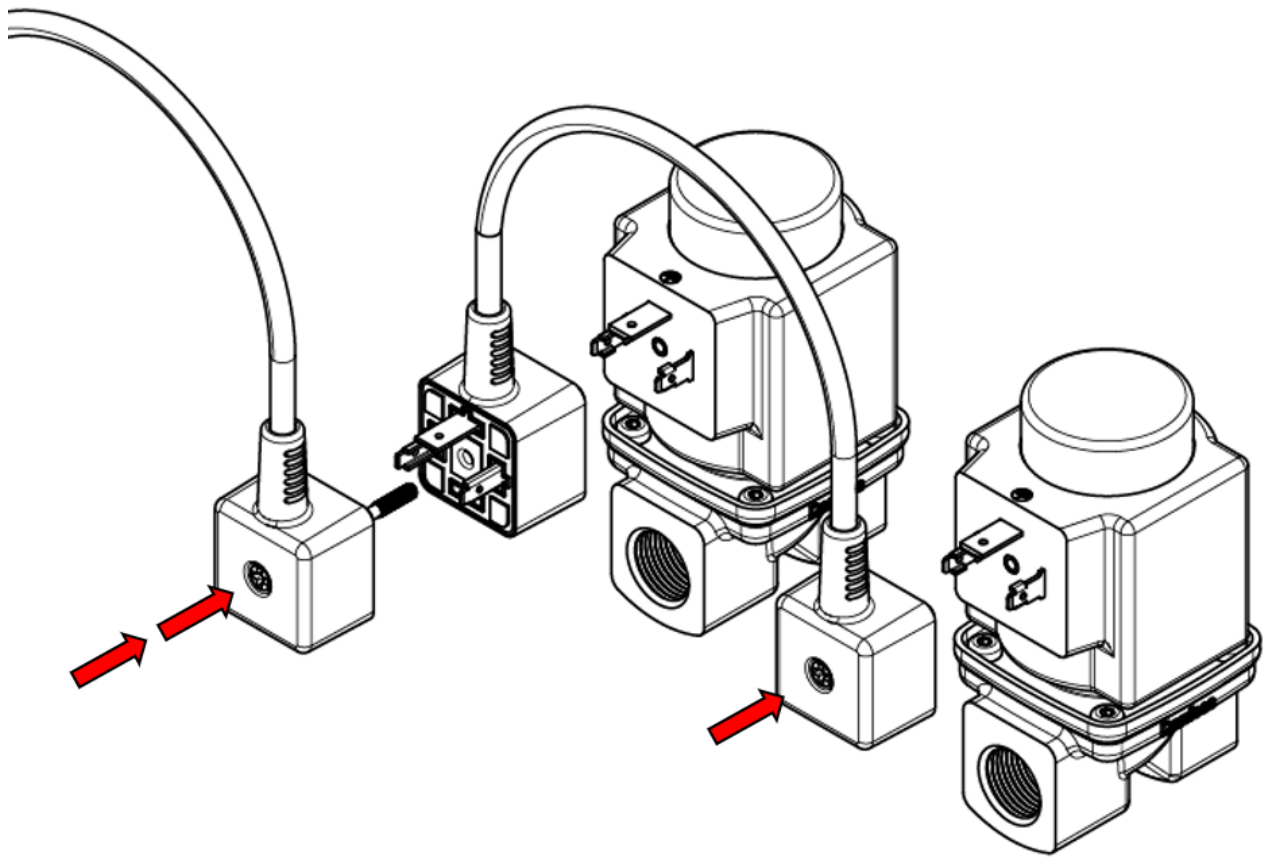
3. Sett strømadapteret i en 230V AC stikkontakt

## [Installasjon av splitt - og forlengelseskabel \(for kontroll av 2 eller flere solenoidventiler\)](#)

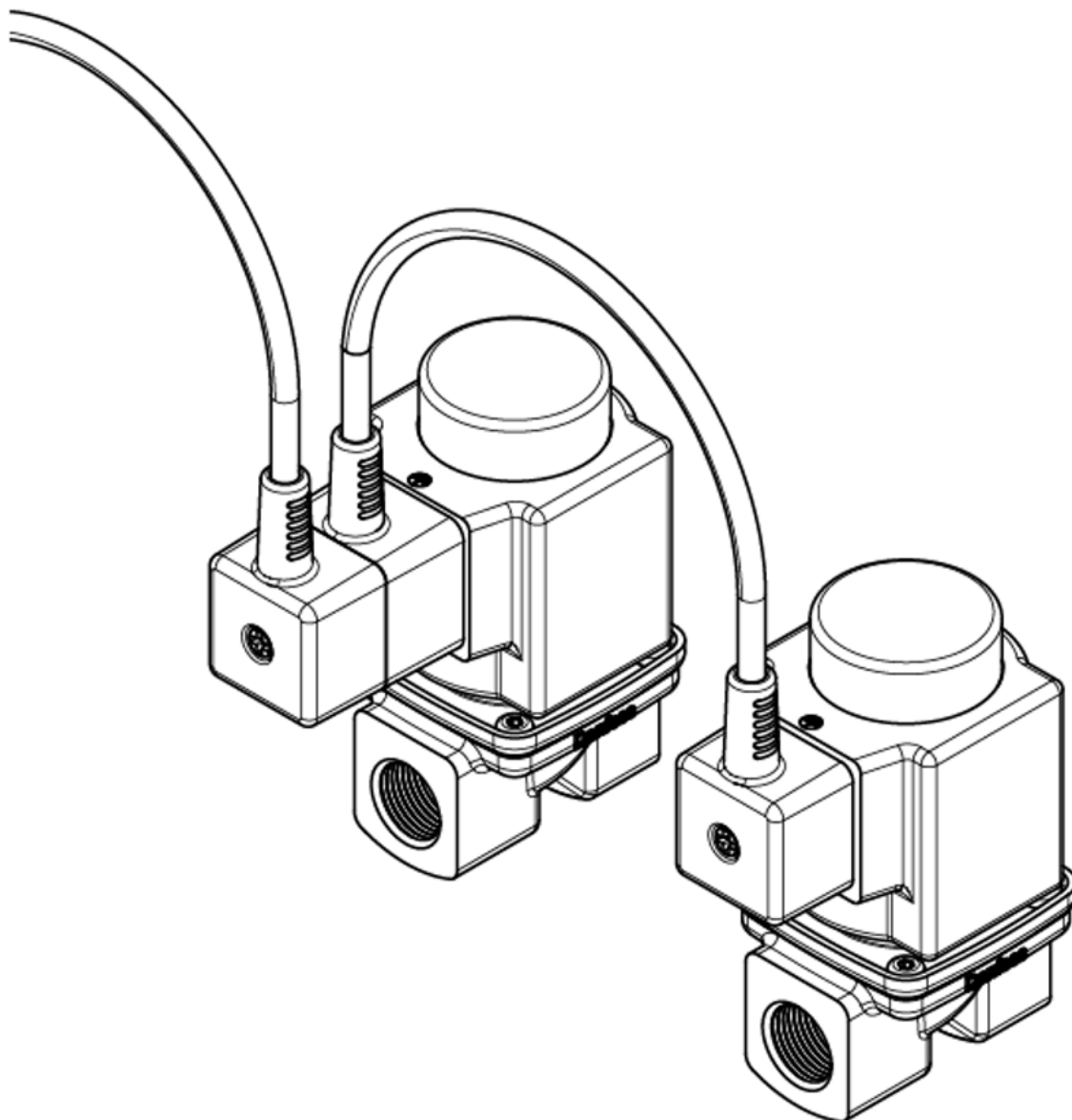
[Splittkabel for magnetiske solenoidventiler - 0.65 m](#) tillater seriekobling av inntil tre (3) solenoidventiler fra én (1) Linkbox+.

Koble splitt- og forlengelseskabel (0.65 m eller 3 m) til begge ventiler (kobles videre i serie dersom 3 ventiler skal styres i parallell). Koble 230V AC strømkabelen (fra strømadapter for solenoidventil og Linkbox+) til motparten av kontakten (tilkoblet venstre ventil som vist i illustrasjonen nedenfor).

Erstatt standard 20 mm skrue i 230V AC strømkabel med den medfølgende skruen som er 38 mm lang. Stram deretter sentralskruene for å fest begge strømkablene.







---

Var denne artikkelen nyttig?

Ja

Nei

0 av 0 syntes dette var nyttig

Har du flere spørsmål? [Send oss en henvendelse](#)

---

Gå tilbake til toppen <sup>^</sup>

---

## Nylig viste artikler

4. Installasjons- og brukermanual som medfølger Waterguard+ forpakning
3. Sikkerhetsforskrifter og sertifiseringer
2. Systemoversikt
1. Introduksjon

FDV - Waterguard+ Wireless Single 3/4 PRO w/WaterSensor+ [Art. no.: 72.380.337114 - NOBB: 5648919]

## Relaterte artikler

[Waterguard+ ventilaktuator for 1/2" \(DN15\) og 3/4" \(DN20\) kuleventiler](#)

7. Installasjon og utplassering av sensorer
1. Introduksjon
2. Systemoversikt
3. Sikkerhetsforskrifter og sertifiseringer

---

## Kommentarer

0 kommentarer

---

[Logg på](#) hvis du vil legge inn en kommentar.

Artikler i denne seksjonen



## 6. Installasjon og oppstart av Linkbox+

for 3 dager siden · Oppdatert

### Plassering av Linkbox+

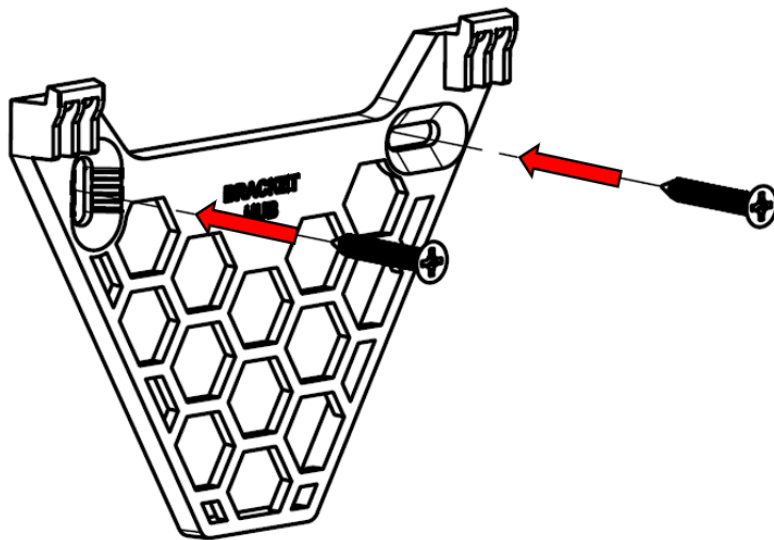
Linkbox+ monteres på egnet sted, som oftest i nærheten av ventil. Den medfølgende cat.6 kablen for sammenkobling av Linkbox+ og ventil er 0,6 meter lang, men denne kan erstattes med en standard cat.6 kabel (opp til 100 meter) dersom det er behov eller ønske om å plassere Linkbox+ i lengre avstand fra ventilen(e).

Vi anbefaler at Linkbox+ ikke monteres inne i fordelerskap eller andre metallskap da dette kan forstyrre WIFI/4G signaler og føre til manglende internettforbindelse.

### Montering av Linkbox+ med standardbrakett

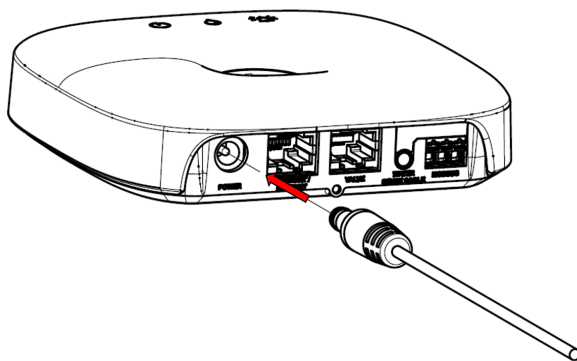
1. Fest [monteringsbrakett for Linkbox+](#) til vegg med medfølgende skruer. Hvis andre skruer benyttes, påse at skruehodene ikke stikker ut av festepunktene i braketten da dette kan

hindre Linkbox+ i å feste seg ordentlig til braketten

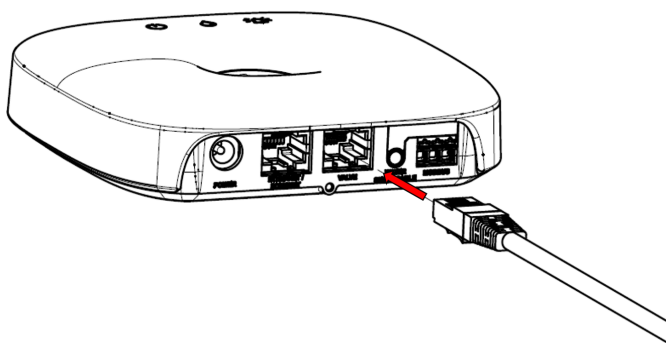


## 2. Koble til kabler

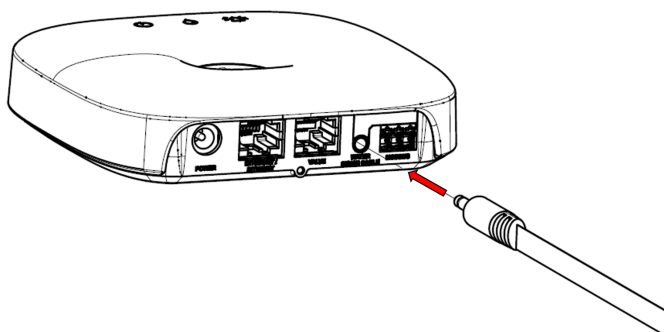
- 24V DC Strømkabel



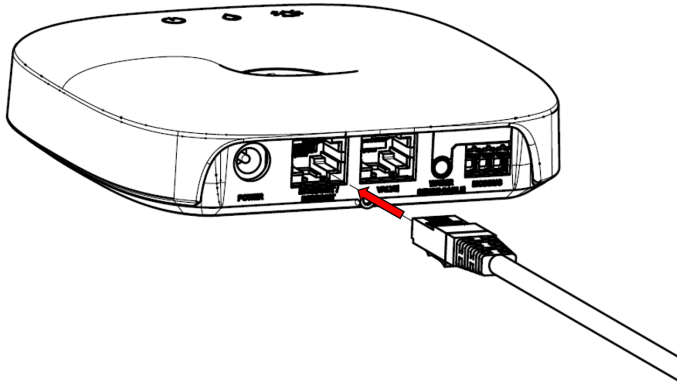
- Ventilkabel (Cat.6)



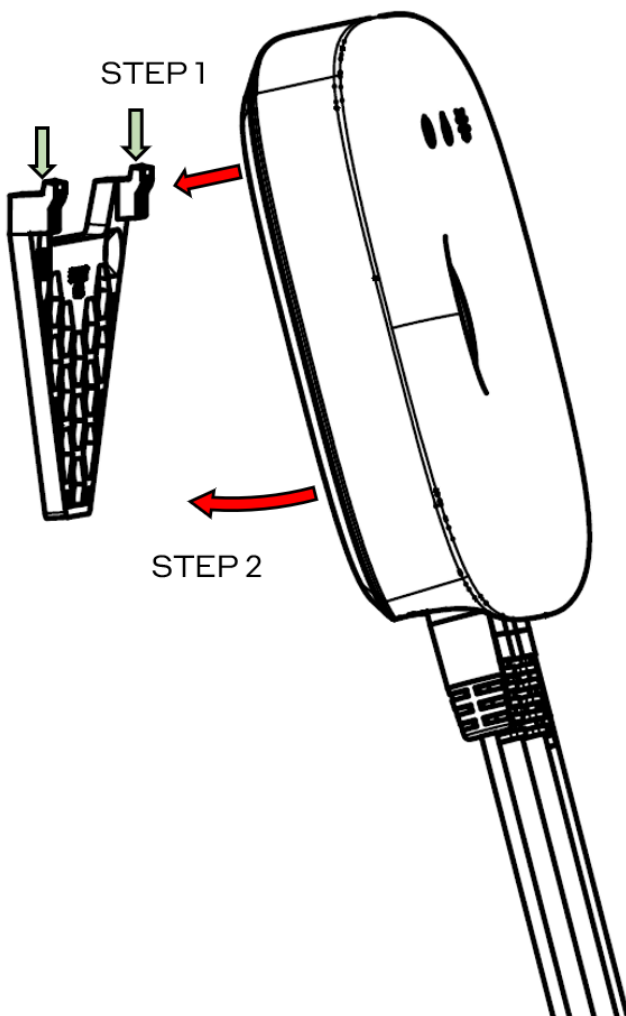
- Sensor tape (valgfritt)



- Ethernet/internett kabel (valgfritt)



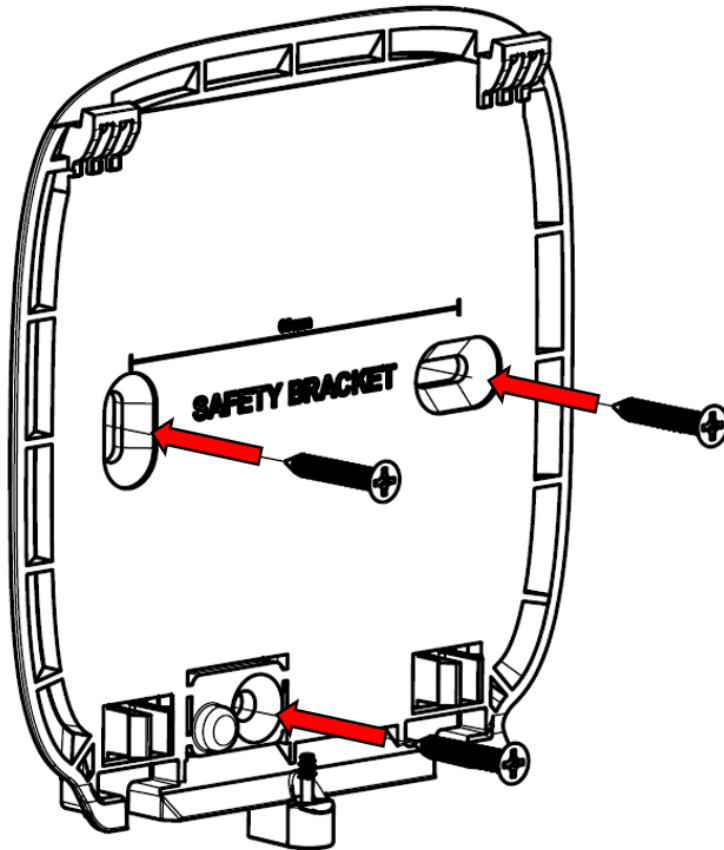
3. Linkbox+ hektes skrått på braketten via de to festepunktene øverst (Step 1) og dyttes ned mot braketten (Step 2)



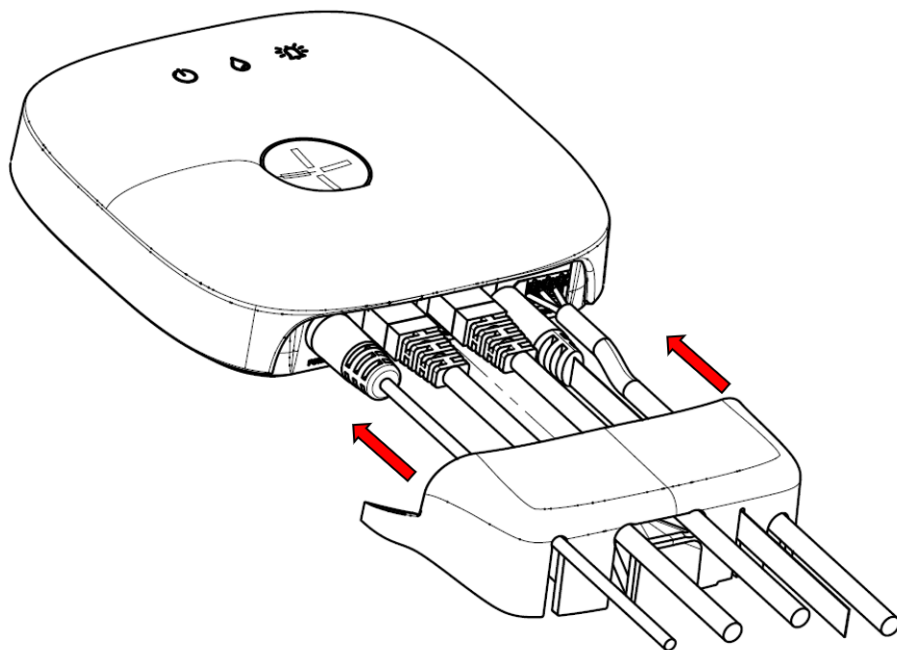
## **Montering av Linkbox+ med sikkerhetsbrakett (lanseres i 2024)**

[Sikkerhetsbrakett for Linkbox+](#) er et tilleggsprodukt og et alternativ til standardbraketten som følger med Linkbox+. Sikkerhetsbraketten hindrer tilsiktet og utilsiktet frakobling av kabler. Braketten vil være tilgjengelig for bestilling ila. 2023.

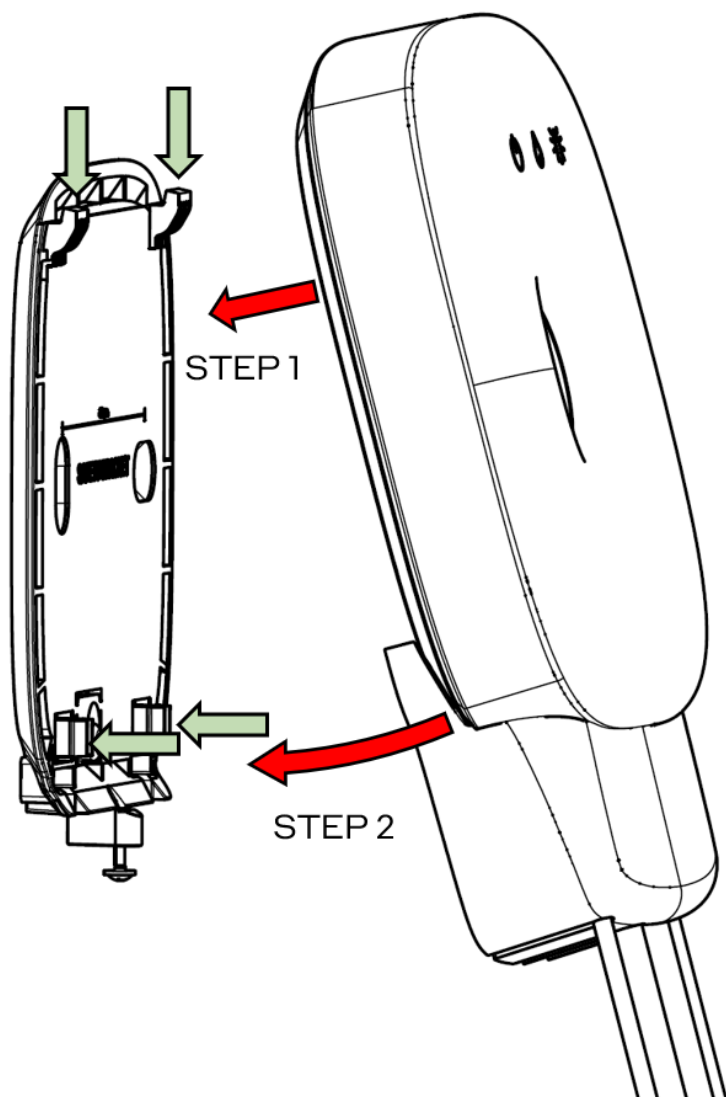
1. Fest Sikkerhetsbraketten til vegg med medfølgende skruer. Hvis andre skruer benyttes, påse at skruehodene ikke stikker ut av festepunktene i braketten da dette kan hindre Linkbox+ i å feste seg ordentlig til braketten



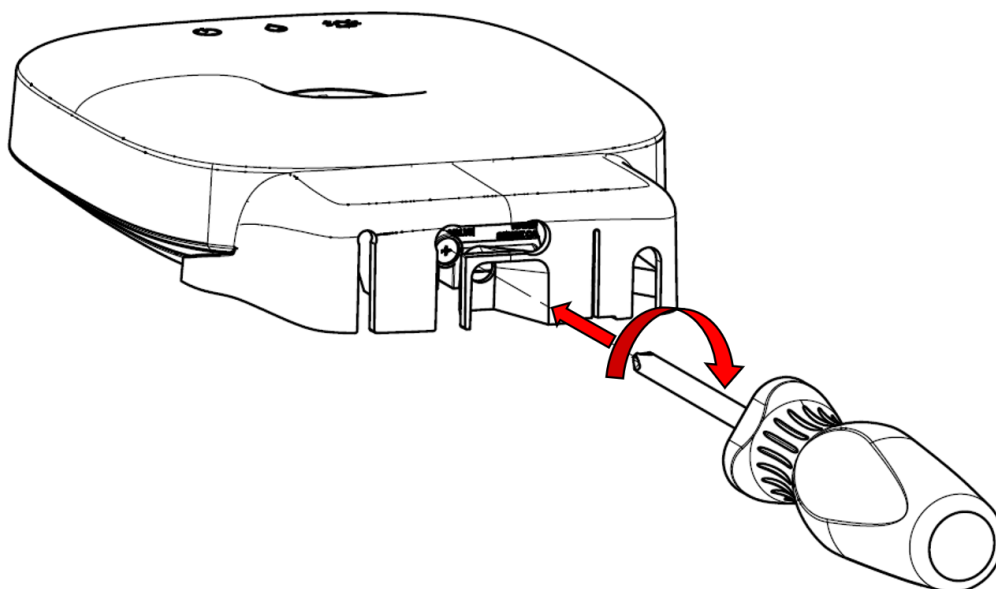
2. Koble til kabler i Linkbox+ (strømkabel, ventilkabel, sensor tape (valgfritt), ethernet/internet cable (valgfritt) og Modbus kabel (valgfritt)).
3. Tilpass kablene til sporene i kabelbeskytteren og dra denne helt opp til Linkbox+.



4. Linkbox+ hektes skrått på braketten via de to festepunktene øverst (Step 1) og deretter de to festpunktene i bunnen av braketten (Step 2). Et merkbart "KLIKK" skal høres når Linkbox+ er korrekt festet. Dobbeltsjekk at enheten ikke sitter skjevt eller er ufullstendig festet.



5. Bruk en Philips PH1 or PH2 skrutrekker til å stramme festeskruen i underkant a braketten. Skruen sikrer at Linkbox+ ikke løsner fra braketten utilsiktet ved vibrasjoner eller støt.



### MERK:

- Vi anbefaler ikke å bruke dobbeltsidig tape til montering av Linkbox+ da dette kan føre til at enheten løsner og faller ned ved utilsiktet vibrasjon eller støt. Dobbeltsidig tape er **ikke tillatt** når enheten brukes som styringsenhet (SPT) i et innbruddsalarmsystem.
- Standard ventilkabel (Cat.6) er 0,6 meter lang. Men enhver standard nettverkskabel (dobbel RJ45, Cat.5/Cat.6) kan benyttes med lengde opp til 100 meter.
- Ikke monter Linkbox+
  - på eller i metallobjekter (f.eks. inne i et fordelerskap) da dette kan redusere eller hindre de trådløse signalene til og fra enheten.
  - i nærheten av (< 1 m) annet utstyr som sender eller mottar høyfrekvente radiosignaler da dette kan påvirke og forstyrre kommunikasjonen.
  - i omgivelser med temperatur eller fuktighet over tillatte verdier.
  - utendørs

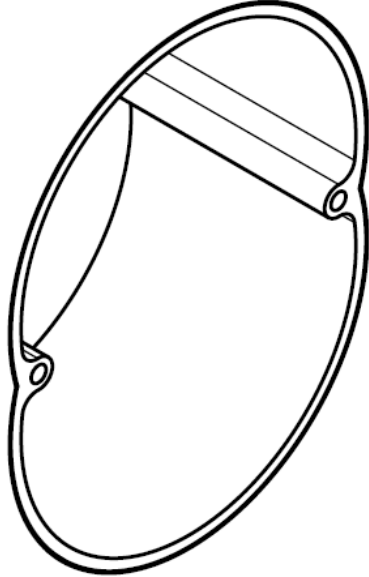
## Montering av Linkbox+ i veggboks for skjult kabelføring (planlagt lansert i 2025)

[Docking for Linkbox+ \(230V, 1,5 wallbox mount\)](#) er et tilleggsprodukt og et alternativ til standardbraketten som følger med Linkbox+. Den benyttes for installasjon av Linkbox+ i veggboks for skjult kabelføring. Linkbox+ docking planlegges å være tilgjengelig for bestilling i løpet av 2024.



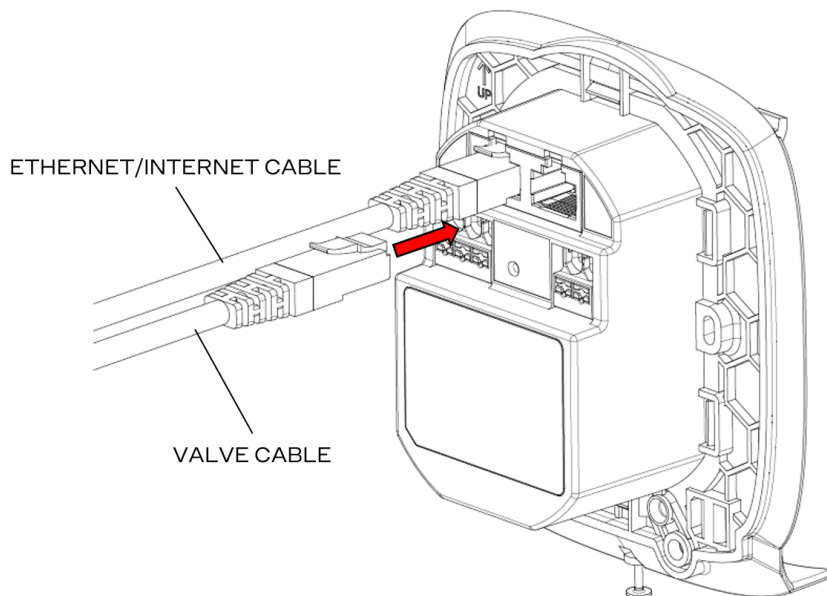
## OBS! Faste installasjoner må utføres av autorisert elektriker

1. Standard veggboks 1.5 (Elko og Schneider kompatibilitet er garantert) installeres i vegg og relevante kabler legges opp og føres til veggboksen.

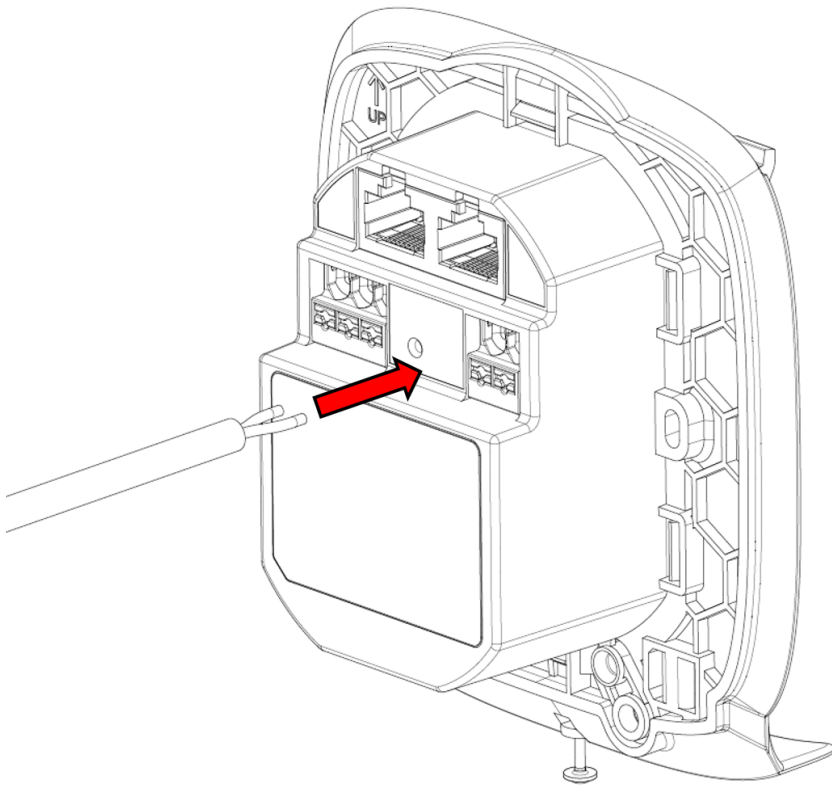


2. Kabler kobles til dokkingen

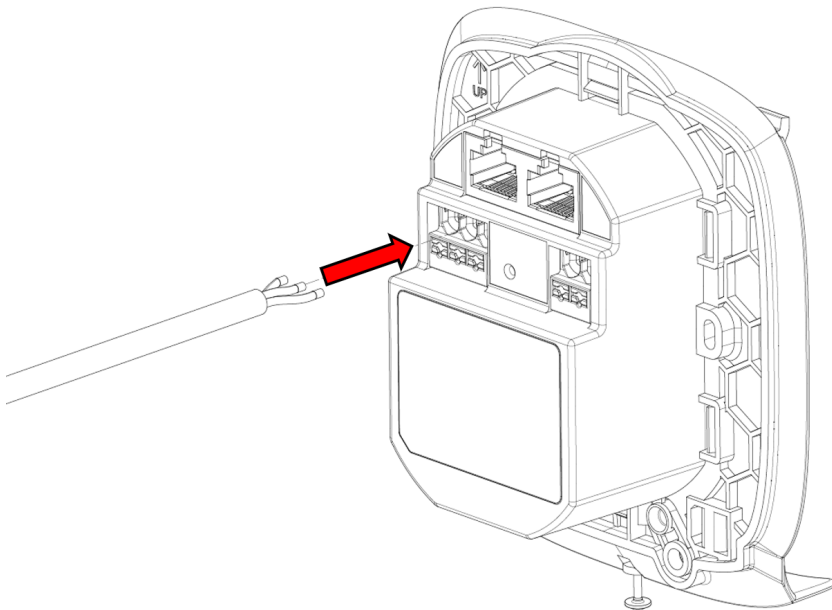
- Ventilkabel og ethernet/internett kabel (*valgfritt*)



- Strømkabel (230V AC)

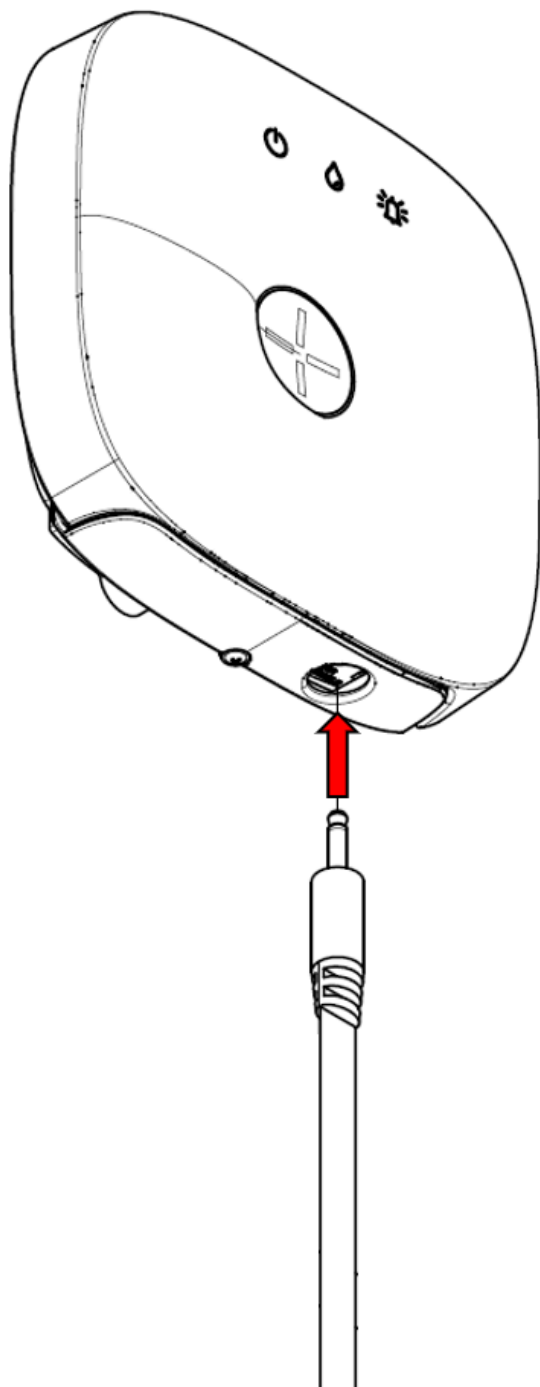


- Modbus kabel (valgfritt)



3. Skru fast dockingbraketten til veggboxen og koble til Linkbox+ ved hjelp av dockingkontakten på baksiden av enheten. Linkbox+ låses fast ved hjelp av skruen i bunnen

av dockingbraketten. Sensor tape plugges i til slutt (*valgfritt*)

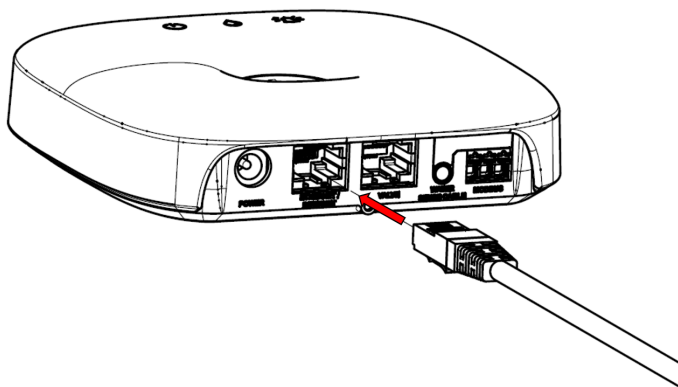


## **Koble Linkbox+ til sentralt driftsanlegg**

Linkbox+ 4G kan integreres direkte med bygningens sentrale driftsanlegg (SD-anlegg) via ethernet-grensesnittet (BACnet IP). Full funksjonalitet er tilgjengelig i Q1 2024.

**OBS! Det er kun Linkbox+ 4G som har BACnet IP-grensesnitt.**

1. Koble kabel i ethernet-kontakten.



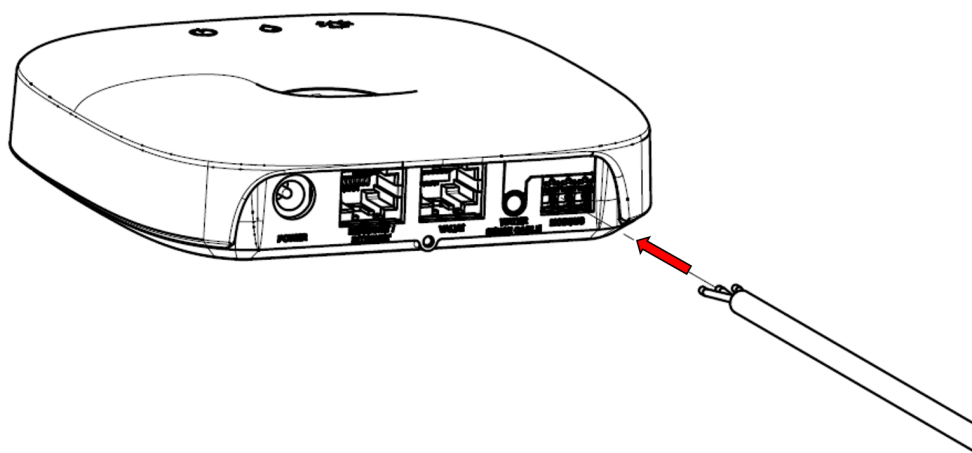
For mer informasjon, se [Waterguard+ koblet til SD-anlegg](#)

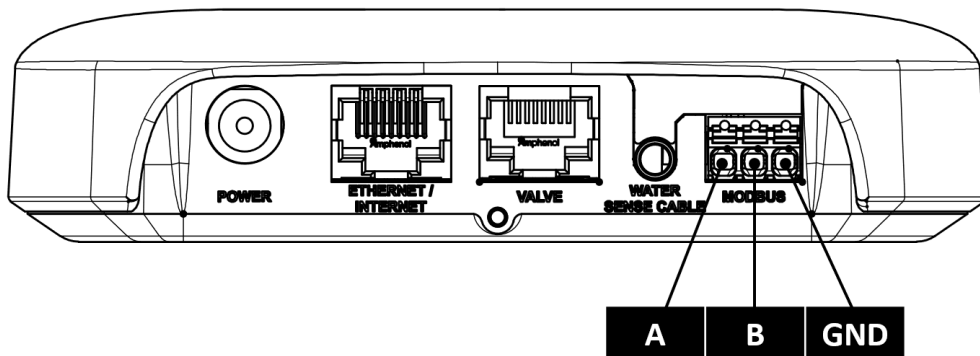
## Koble Linkbox+ til ventilasjonsaggregat (Flexit)

Linkbox+ 4G kan integreres direkte med Flexit boligaggregat via Modbus-grensesnittet. Full funksjonalitet er tilgjengelig i Q1 2024.

**OBS! Det er kun Linkbox+ 4G som har ModBUS grensesnitt.**

1. Koble kablene til Modbus-kontakten ved å presse de inn (låses automatisk).





2. Dra i kablene etter tilkobling for å sjekke at de er tilstrekkelig festet.

For mer informasjon, se artikkelen [hvordan koble Waterguard+ for styring av ventilasjonsanlegg](#).

## Linkbox+ oppstart

Når alle kabler er tilkoblet (ihht. kapittel 6), kobles [strømadapter for Linkbox+](#) til en ledig 230V stikkontakt. Linkbox+ vil da kjøre en oppstartsprosedyre som varer noen sekunder. Et lydssignal indikerer at enheten er klar til bruk.

### MERK!

- Linkbox+ 4G vil automatisk koble seg til internett og Abra skytjeneste (forutsatt 4G dekning). Men vær obs på at ved førstegangs oppstart vil det kunne ta noen minutter før Linkbox+ finner teleoperatør og dermed kommer online. Utenfor Norges grenser kan dette ta opp mot 15 minutter.
- Når Linkbox+ tilkobles internett første gang, vil systemet automatisk laste ned og installere siste tilgjengelige programvare. Denne prosessen kan ta noen minutter. Når strømsymbolet lyser permanent grønt er systemet tilkoblet og operasjonelt.

---

Var denne artikkelen nyttig?

Ja

Nei

Har du flere spørsmål? [Send oss en henvendelse](#)

---

Gå tilbake til toppen 

---

## Nylig viste artikler

5. Installasjon av ventil
4. Installasjons- og brukermanual som medfølger Waterguard+ forpakning
3. Sikkerhetsforskrifter og sertifiseringer
2. Systemoversikt
1. Introduksjon

## Relaterte artikler

[7. Installasjon og utplassering av sensorer](#)

[Waterguard+ koblet til SD-anlegg via IO modul](#)

1. Introduksjon
2. Systemoversikt

[Stemmer det at det bare er nye boliger som har krav om lekkasjesikring?](#)

---

## Kommentarer

0 kommentarer

---

[Logg på](#) hvis du vil legge inn en kommentar.

---

Artikler i denne seksjonen



## 7. Installasjon og utplassering av sensorer

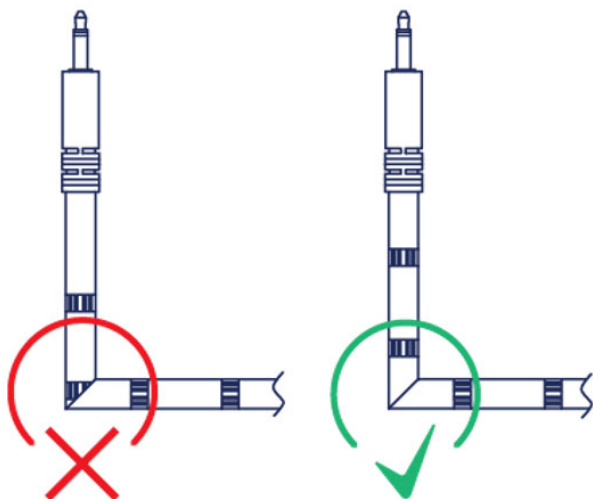
for 2 måneder siden · Oppdatert

Waterguard+ benytter sensortape (Sensor Tape) og/eller trådløse sensorer (WaterSensor+) for lekkasjedeteksjon. Systemet må være tilkoblet minimum 1 sensor for en funksjonell lekkasjesikring. Linkbox+ og Abralife app vil varsle dersom ingen sensor er tilkoblet.

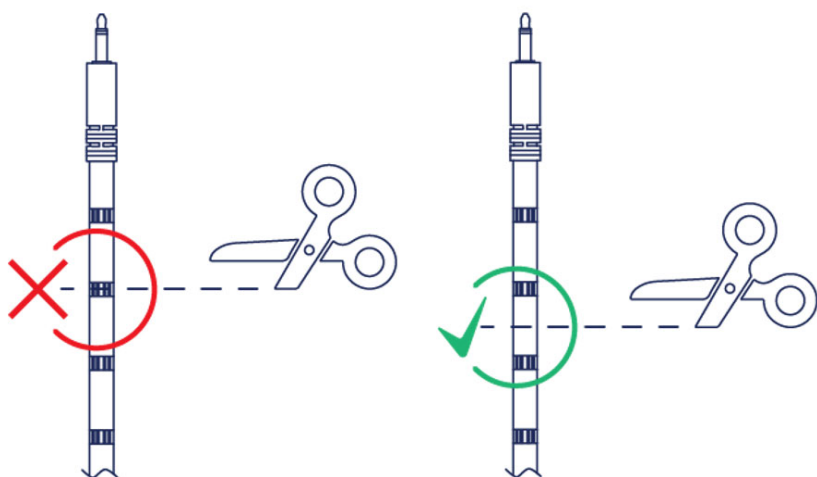
Denne artikkelen tar for seg hvordan sensorene installeres. For informasjon om anbefalte plasseringer og konfigurasjoner, se spesifikke løsningsbeskrivelser under [Waterguard+ installasjonsløsninger](#).

### Sensor Tape

- [Sensortape med 3.5 mm Jack plugg](#) kan tilkobles Linkbox+ eller den trådløse vannsensoren WaterSensor+ (krever [strømforsyningsbrakett for Watersensor+](#)).
- Sensorteip er selvklebende. Fjern beskyttelsespapiret på undersiden av tapen og fest den godt på et rent og tørt underlag hvor potensielle lekkasjer skal overvåkes. Sensortapen kan også festes til vannrør.
- **NB!** Unngå at sensorpunktene på sensorteip brettes eller kommer i kontakt med hverandre (eller annet strømledende materiale). Dette kan utløse falske lekkasjealarmer.
- Sensor Tape er standard 3 meter lang. Den kan klippes til ønsket lengde ved behov (klippes **mellom** sensorpunktene)
- Sensor Tape kan forlenges eller splittes til totalt 6 meter. Se avsnittene under for detaljer.



*Dersom det er behov for å brette sensorteipen, må dette gjøres mellom 2 sensorpunkter. Hvis du bretter i et sensorpunkt, økes risikoen for kortslutning som igjen vil kunne gi falske lekkasjealarmer.*



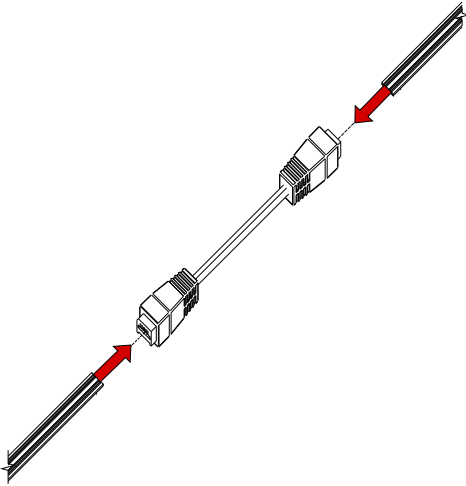
*Sensorteip kan klippes til ønsket lengde. Det er viktig at den klippes mellom 2 sensorpunkter. Dersom du klipper i et sensorpunkt øker risikoen for kortslutninger og falske lekkasjealarmer.*

## Skjøtestykke for Sensor Tape

Den medfølgende sensorteipen kan forlenges til totalt 6 meter ved å benytte [skjøtestykke for Sensor Tape](#) i kombinasjon med [sensortape uten Jack plugg](#). Sensor Tape dyttes inn fra hver side av skjøtestykket.



**OBS! Test alltid vanndeteksjon på begge sider av skjøtestykke for å verifisere en vellykket tilkobling.**

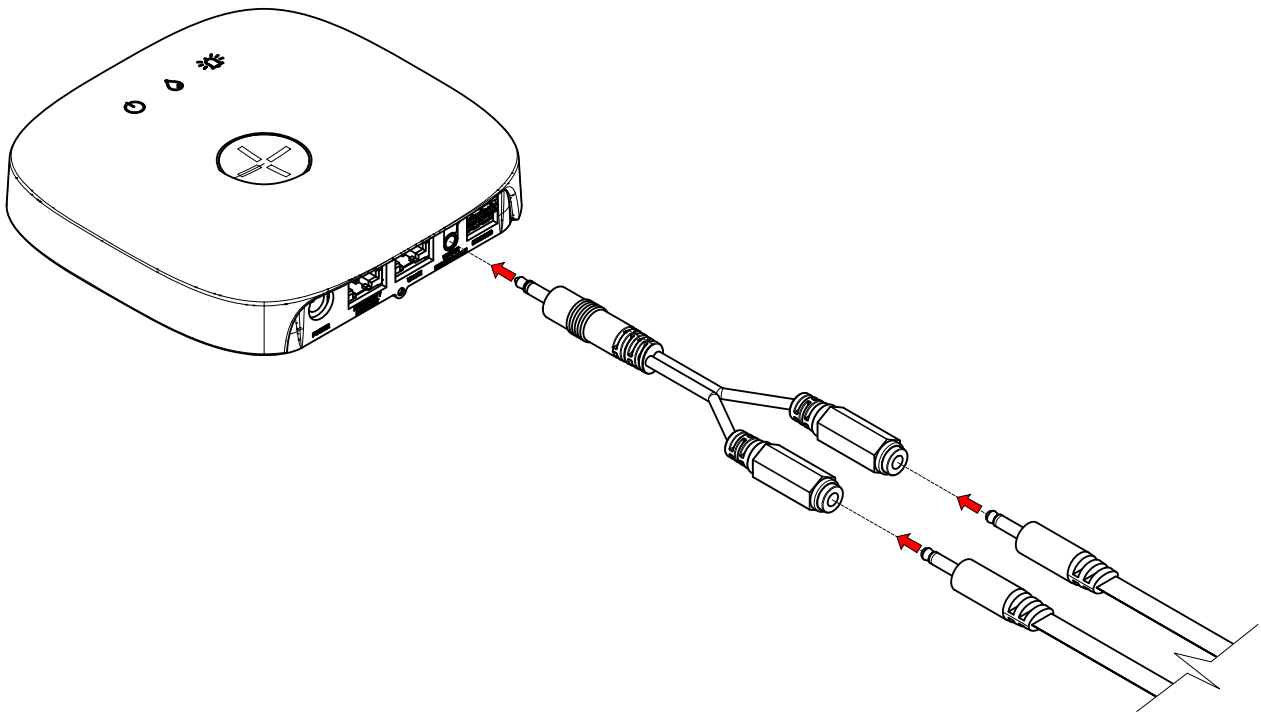


## Sensor Tape Splitter

For installasjon av 2 stk. [sensortape med 3.5 mm Jack plugg](#) benyttes [splitter for Sensor Tape w/3.5 mm Jack](#)

Splitteren tilkobles Linkbox+ eller brakett til trådløs sensor. Deretter tilkobles 2 x [sensortape med 3.5 mm Jack plugg](#) som festes til underlag i ønsket retning.

**OBS! Test alltid vanndeteksjon på begge sensorteipene for å verifisere en vellykket tilkobling.**



## WaterSensor+ trådløs vannsensor

For oppmelding av trådløse sensorer, se [denne artikkelen](#)

Opp til 50 stk. sensorer kan tilkobles én Linkbox+.

For ytterligere detaljer, se [Watersensor+ brukermanual](#).

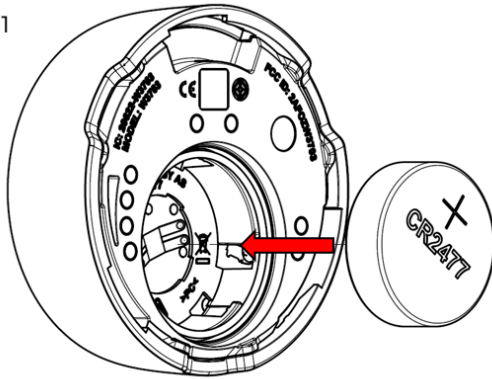
### Sett i batteri

Et 3V Coin cell CR2477 batteri følger med sensoren og må settes i før sensoren tas i bruk.

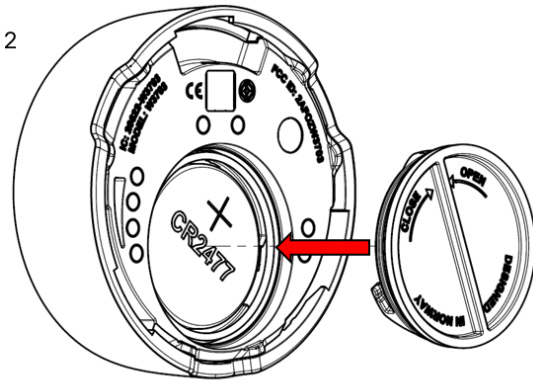
**Dersom batteriet kommer med plastikkbeskyttelse må denne fjernes før installasjon.**

Batteridekselet har forsegling (for å hindre vanninntregning) og kan derfor oppleves vanskelig å åpne. Bruk et egnet verktøy dersom du ikke får det opp med fingrene. Følg stegene under:

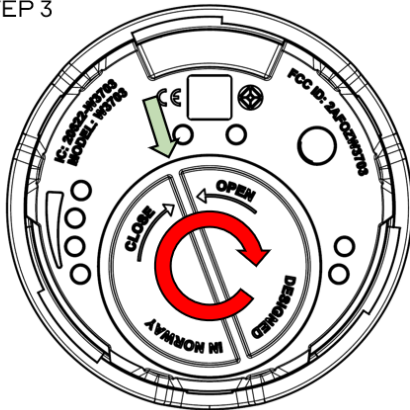
STEP 1



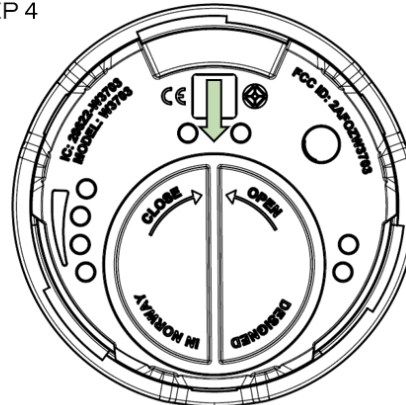
STEP 2



STEP 3



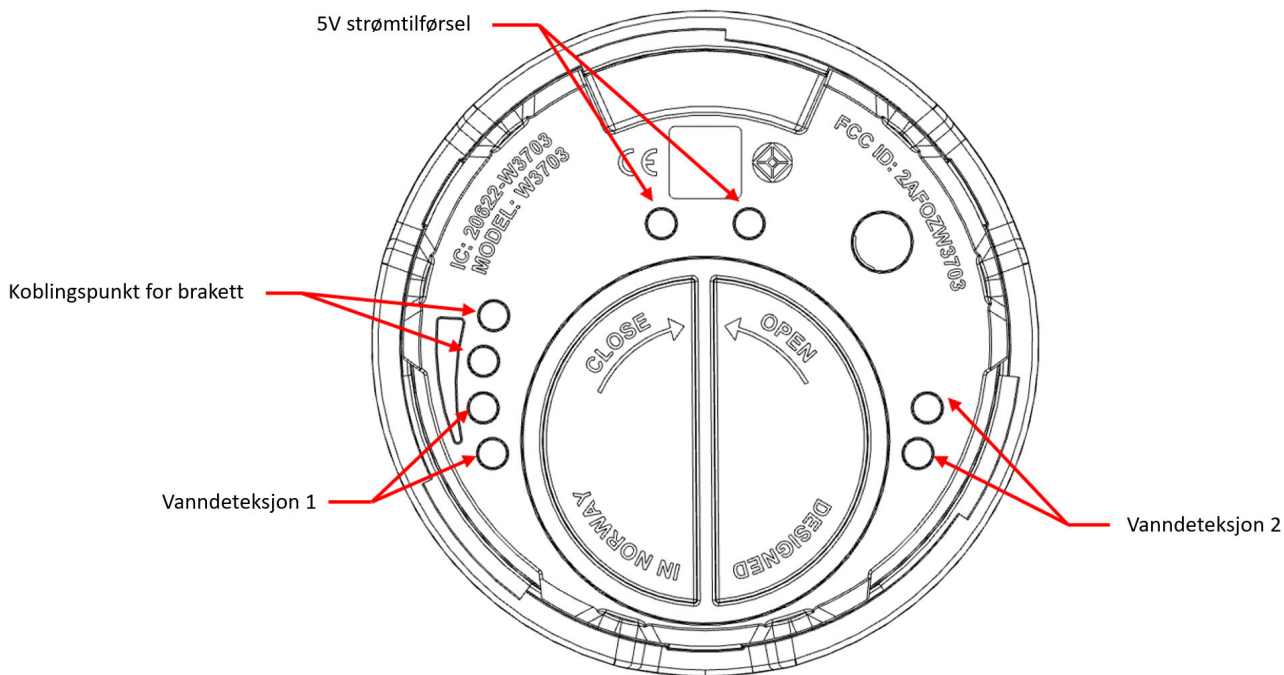
STEP 4



## Plassering av WaterSensor+ uten brakett

[WaterSensor+ trådløse vannsensorer](#) kan benyttes uten brakett. Sensoren plasseres fritt der vannlekkasje, temperatur eller fuktighet skal overvåkes. Det medfølgende batteriet (CR2477) gir 5 år+ batterilevetid.

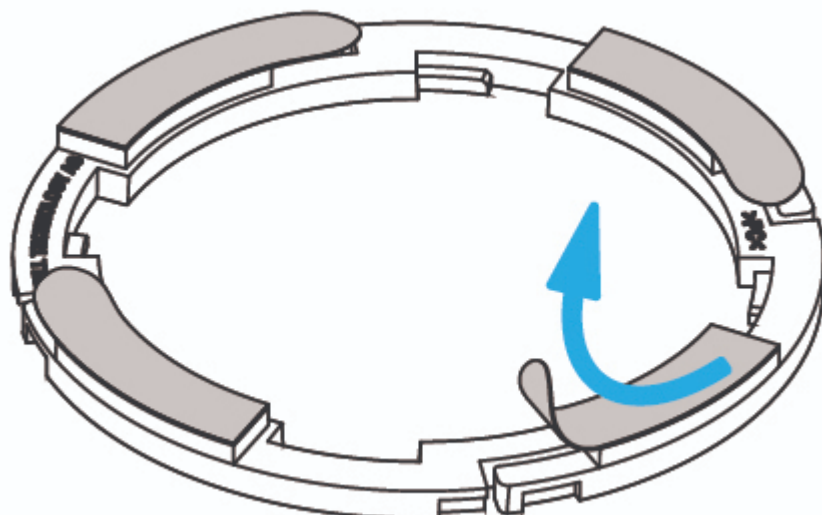
**OBS!** Når sensorene plasseres fritt vil det alltid være en risiko for at de utilsiktet endrer plassering eller snus på hodet (f.eks. ved vasking av gulv e.l.). Vær oppmerksom på at dette da det kan påvirke evnen til å oppdage lekkasjer.



## Montering av WaterSensor+ med festebrakett

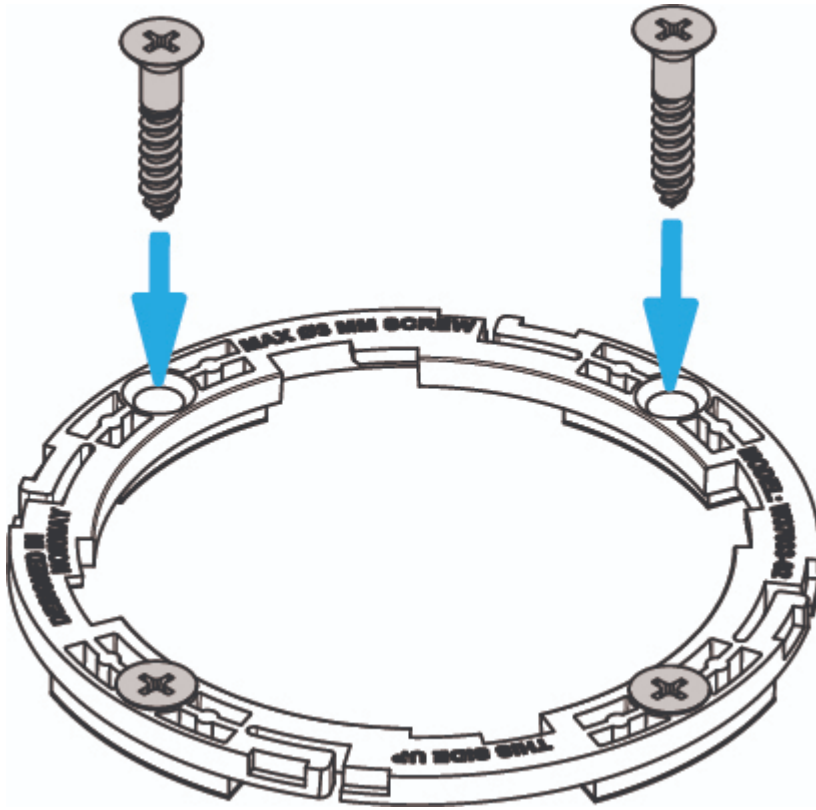
WaterSensor+ kan plasseres frittstående eller fastmonteres på gulv, vegg eller tak ved hjelp av WaterSensor+ Cover-braketten. Braketten gir fleksibilitet til å plassere sensoren strategisk på steder der måling av luftfuktighet er kritisk for helse og bygningsintegritet.

1. Rengjør monteringsoverflaten og fjern 4x tapedeksler før montering av brakett.

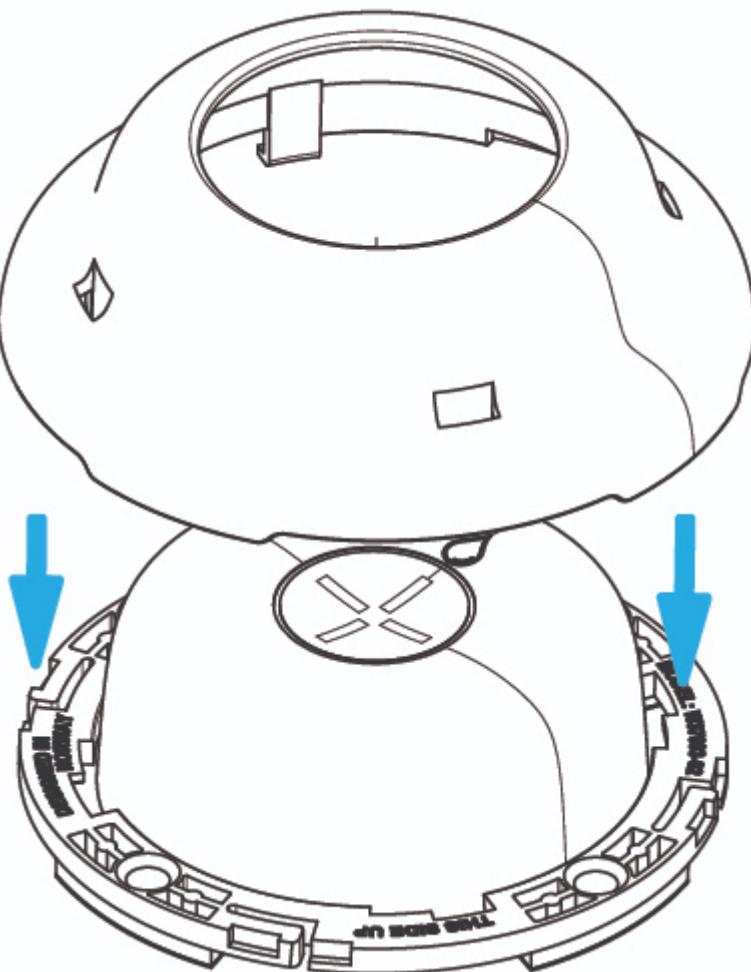


eller

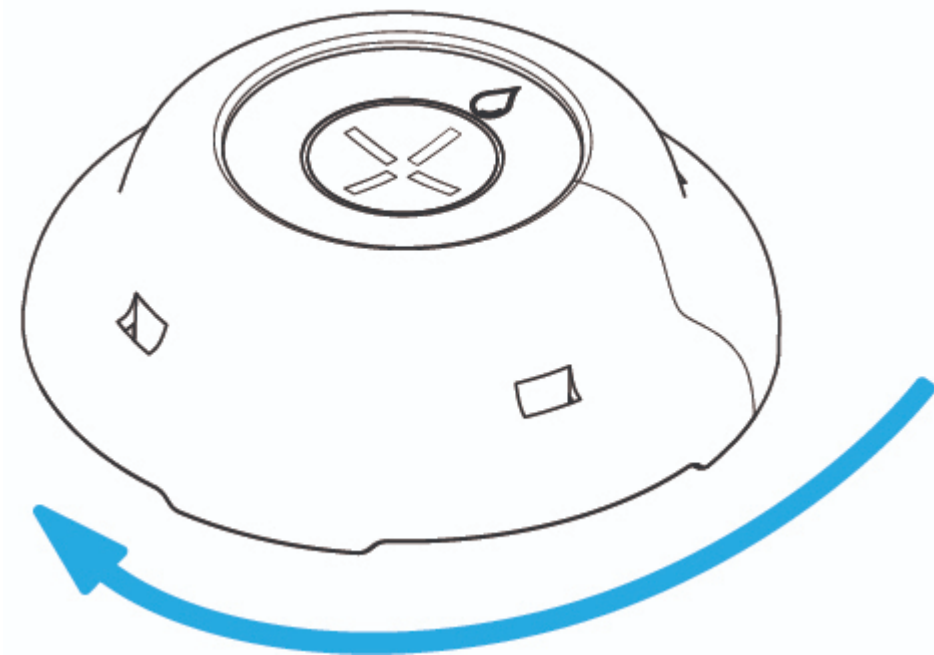
Monter med skruer egnet for underlaget, minimum 2x (maks. Ø3 mm). Ikke stram for mye, da dette vil skade braketten.



2. Plasser WaterSensor+ i braketten og monter dekselet på toppen

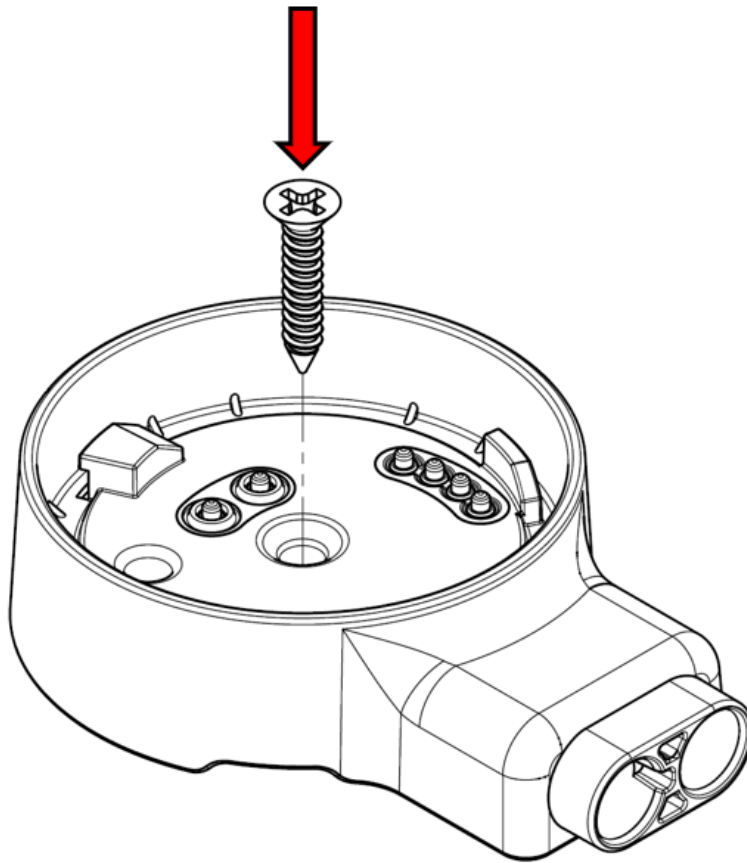


3. Vri dekselet i pilens retning for å låse. Du vil høre og kjenne et "klikk" når dekselet sitter på plass. Lås opp dekselet ved å dreie i motsatt retning.

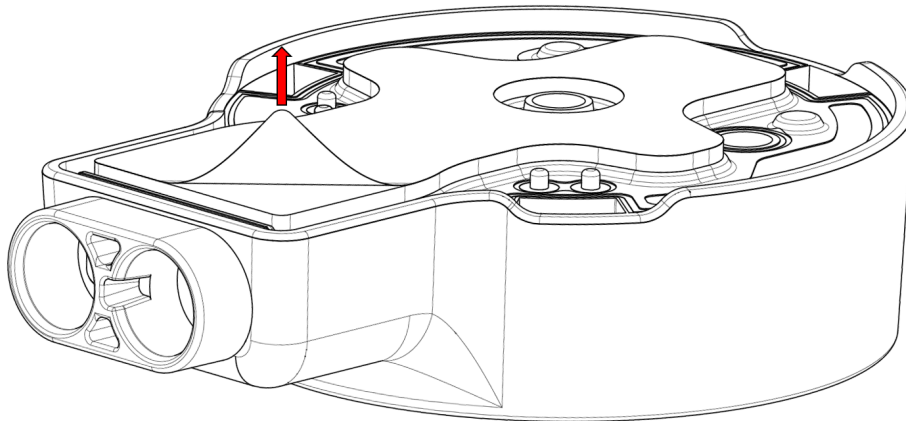


## **Montering av WaterSensor+ i festebrakett med mulighet for ekstern sensor tape og strømtilførsel**

1. Fest [strømforsyningsbrakett for WaterSensor+](#) på gulvet eller veggen ved hjelp av A) skrue (medfølger ikke) eller B) den medfølgende dobbelsidige teipen.  
A)

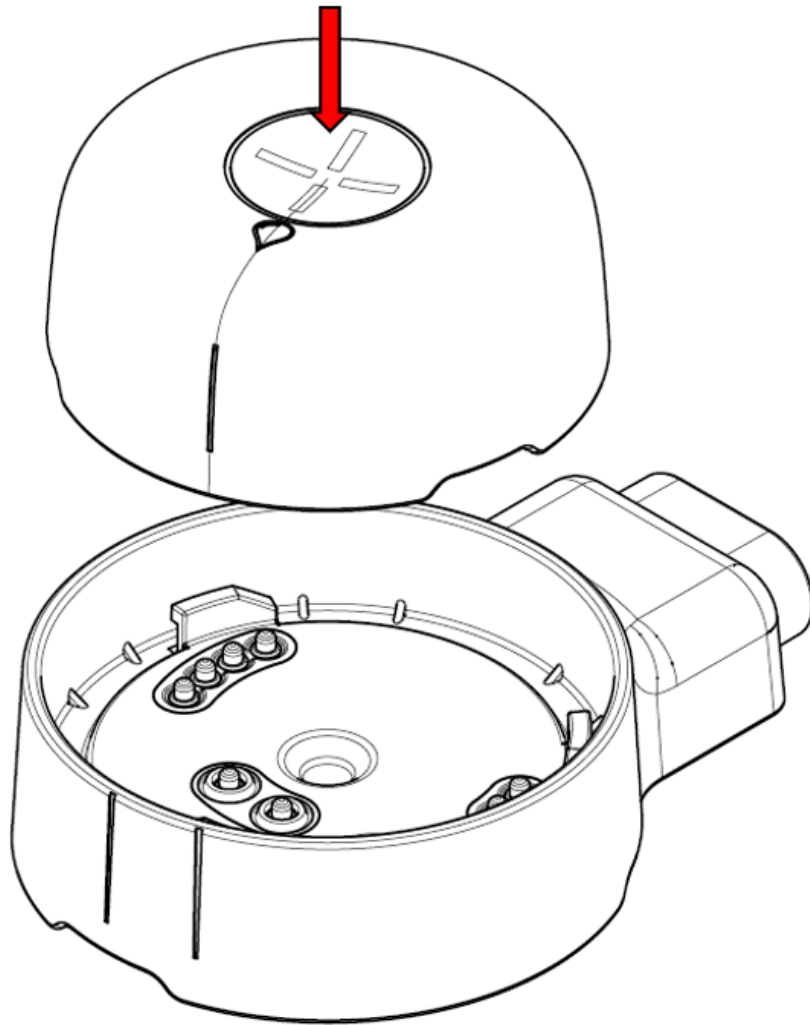


B)



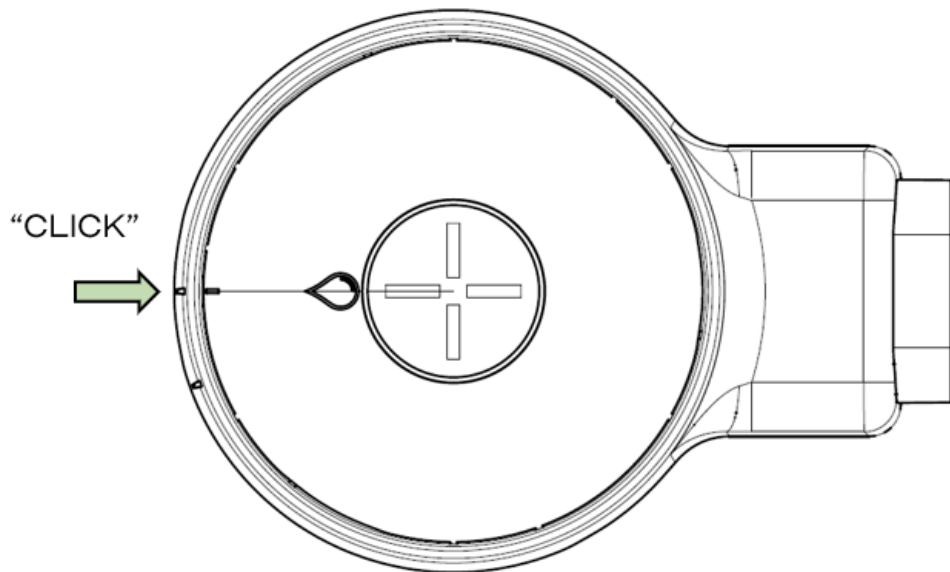
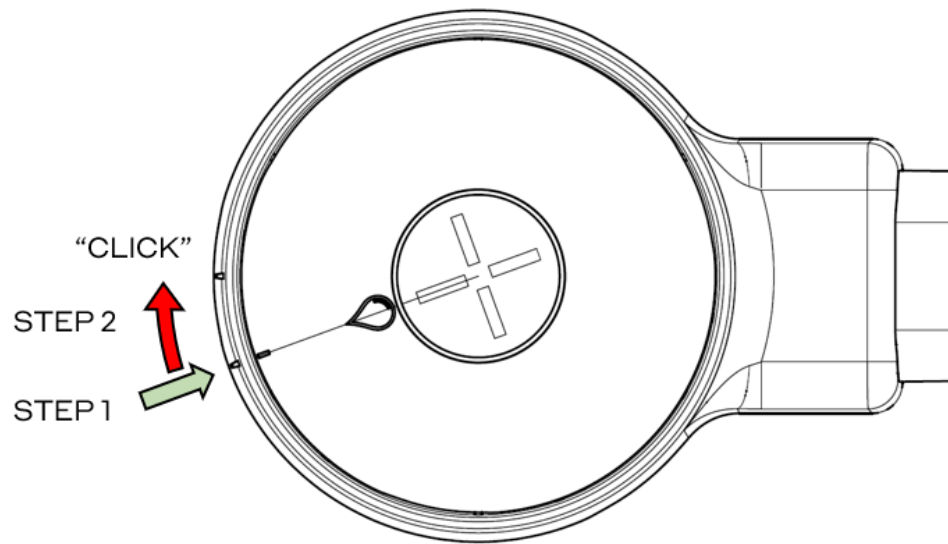
2. Tilpass indikatorlinjen på sensoren til indikatorlinjen på braketten og sett sensoren inn (Step 1).

STEP 1



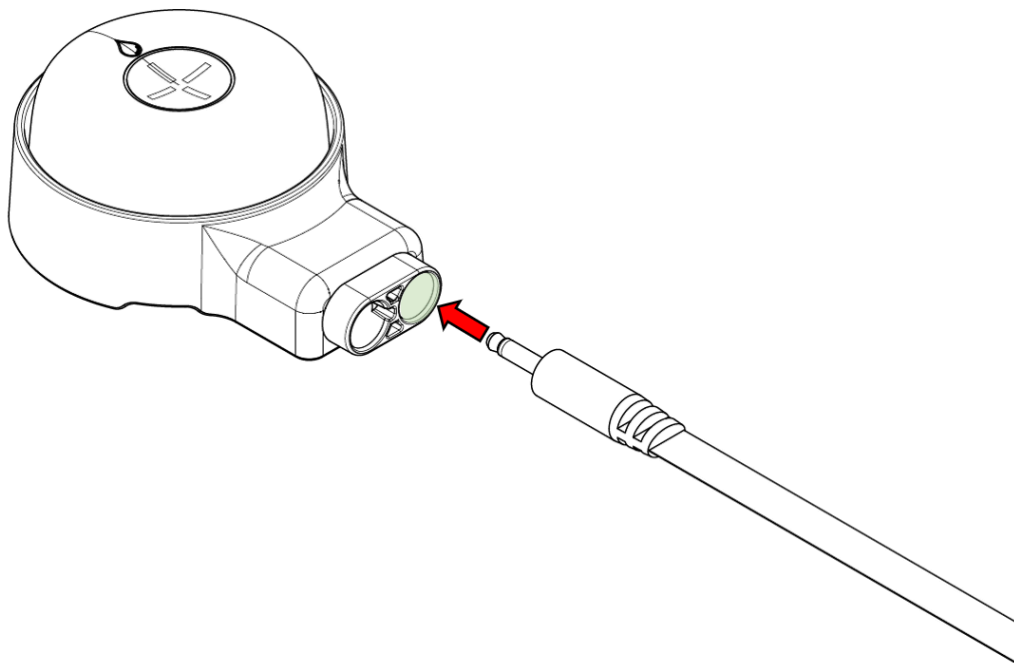
3. Vri sensoren med klokken til et merkbart "KLIKK". Sjekk at indikatorlinjen peker på LUKKET posisjon (Step 2).



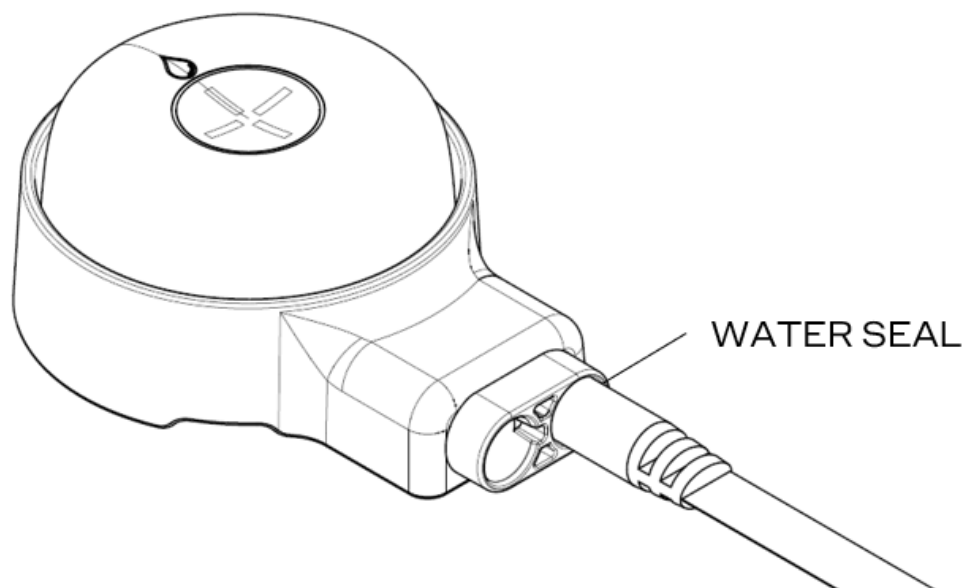


**Koble Sensor Tape til braketten (*valgfritt*):**

1. Sensortape med 3.5 mm Jack plugg føres inn i kontaktpunktet til høyre på braketten.

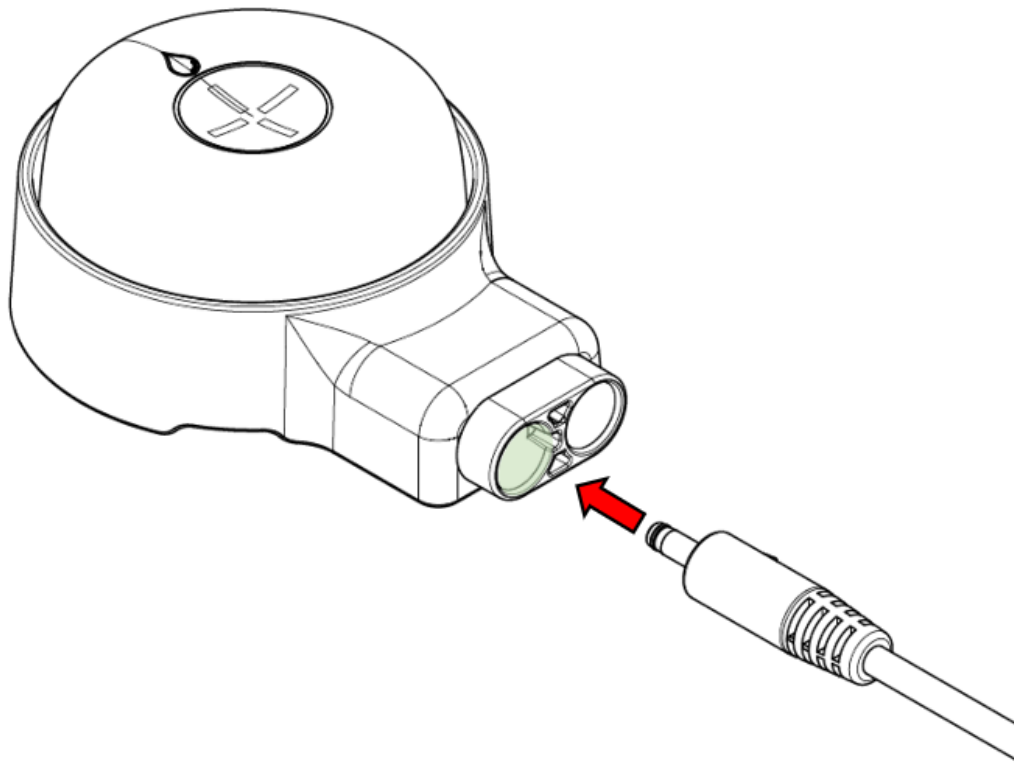


2. Dytt kontakten helt inn. OBS! Braketten er laget med forsegling for å beskytte kontaktpunktene mot vanninntrengning. Det kreves derfor noe mer kraft enn normalt for tilkobling av 3.5 mm jack-plugg.

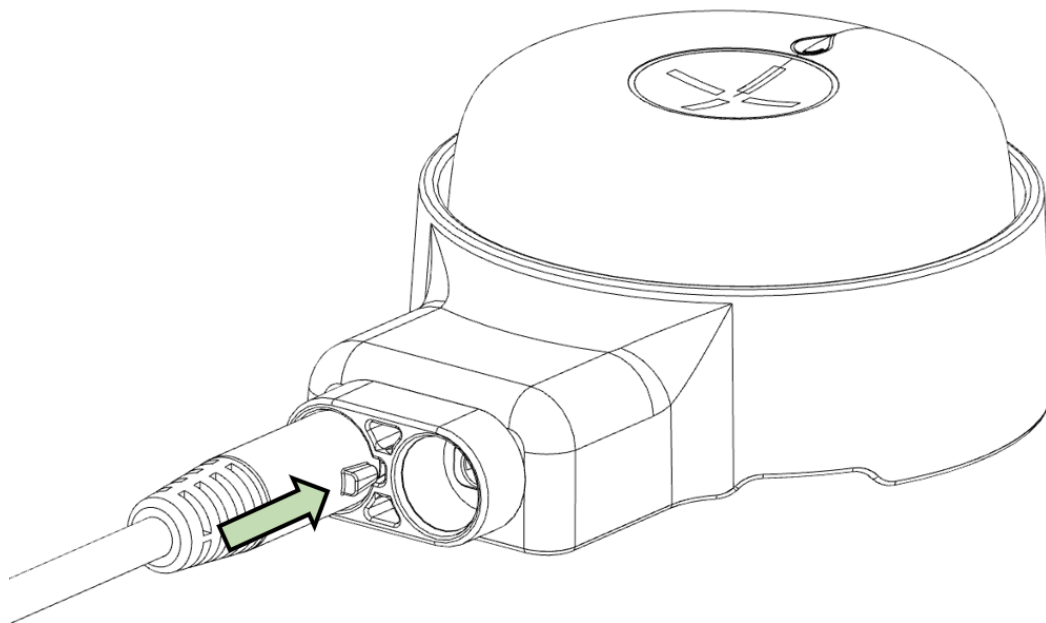


### **Koble 5V strømadapter for WaterSensor+ til braketten (valgfritt)**

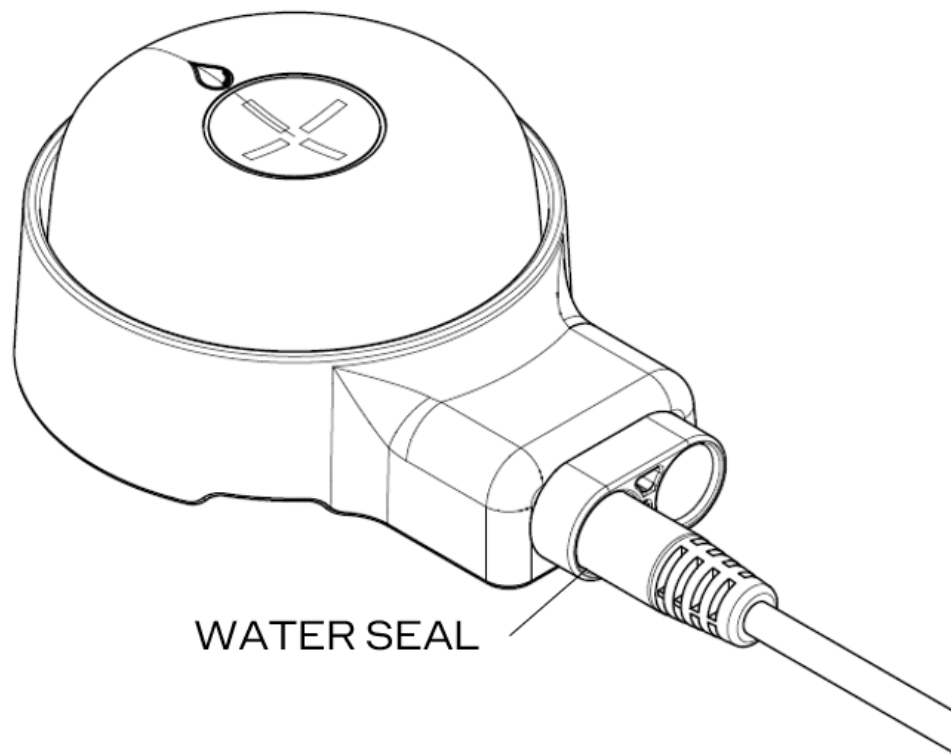
1. Strømkontakten føres inn i kontaktpunktet til venstre på braketten.



OBS! For å unngå at feil strømadapter benyttes (eller at kontaktpunktene forveksles) er kontakten til strømadapteret laget med en liten tapp som passer til sporet i venstre kontaktpunkt. Påse at denne tappen er posisjonert riktig før tilkobling.



Dytt kontakten helt inn. BS! Braketten er laget med forsegling for å beskytte kontaktpunktene mot vanninntrengning. Det kreves derfor noe mer kraft enn normalt.

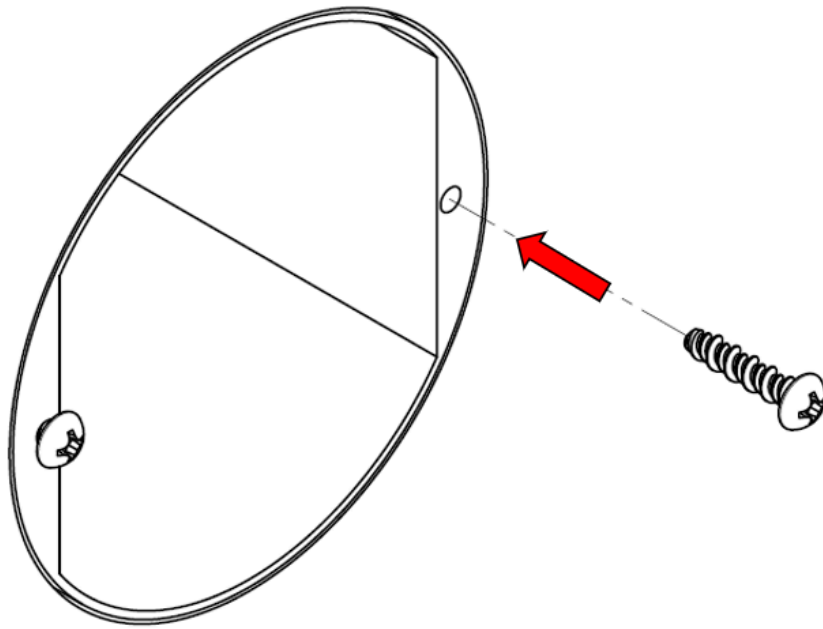


## **Montering av WaterSensor+ i veggboks med docking (KOMMER)**

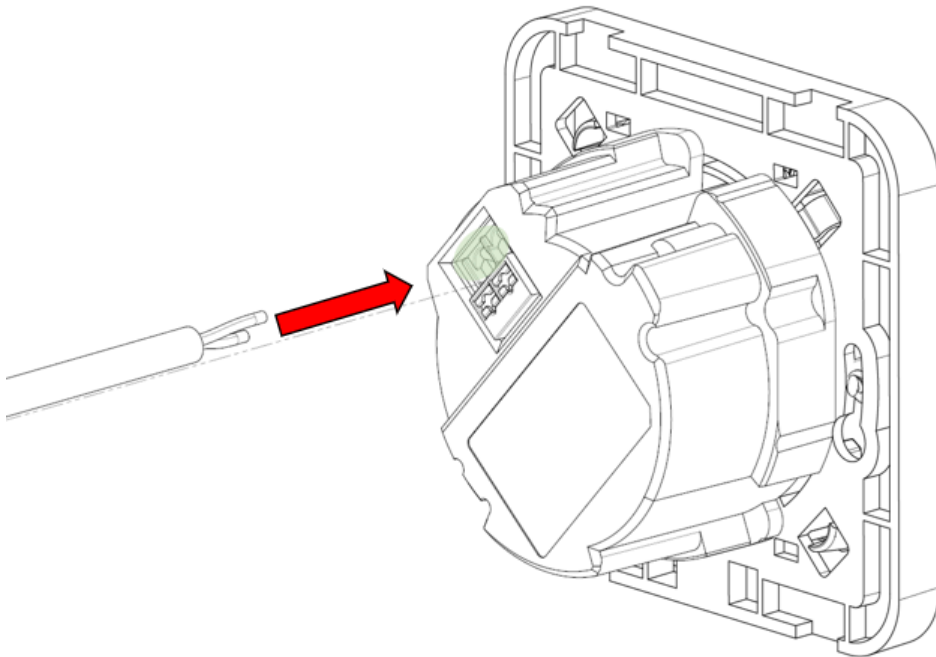
Watersensor+ kan monteres i veggboks, tilkoblet strøm, ved hjelp av [docking for WaterSensor+](#). Produktet vil være tilgjengelig for bestilling i løpet av 2024.

**NB! Faste installasjoner skal utføres av en autorisert elektriker**

1. Standard, enkel veggboks (Elko and Schneider kompatibilitet er garantert) installeres i vegg og 230V AC strømkabel føres til veggboksen.

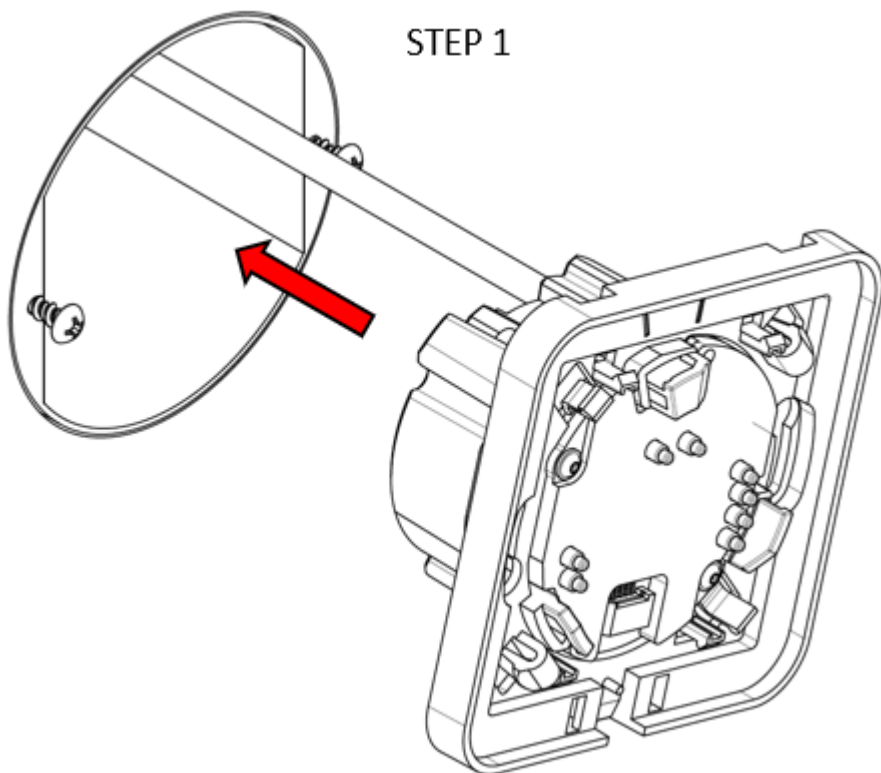


2. Strømkabel (230V AC) kobles til dockingbrakettens strøminntak. Polaritet er merket på kontakten.

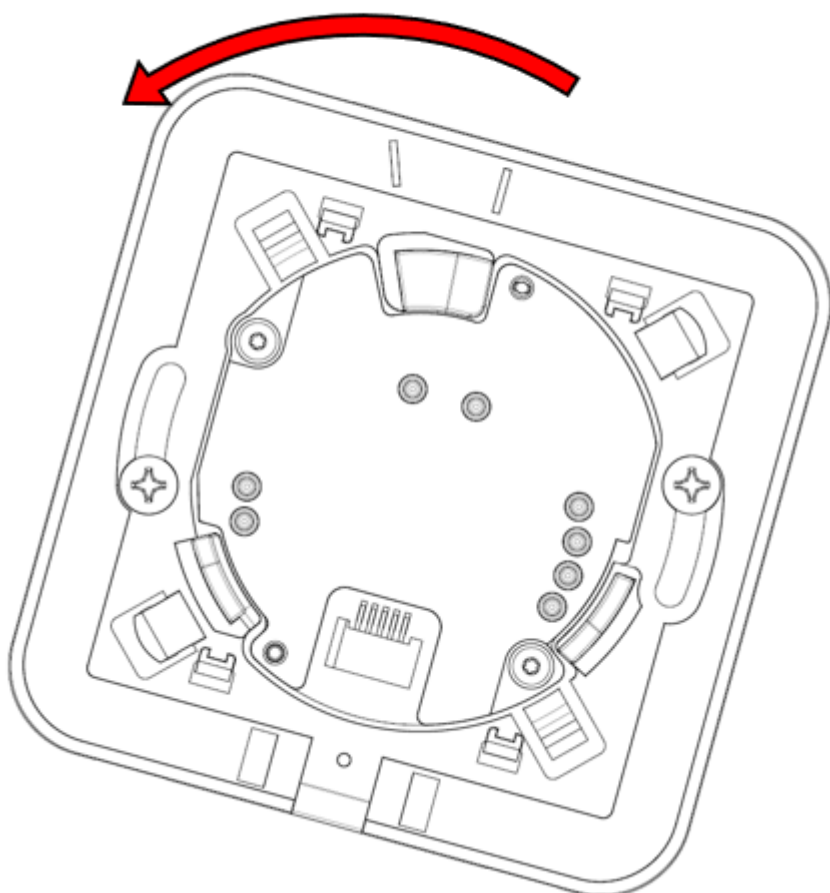


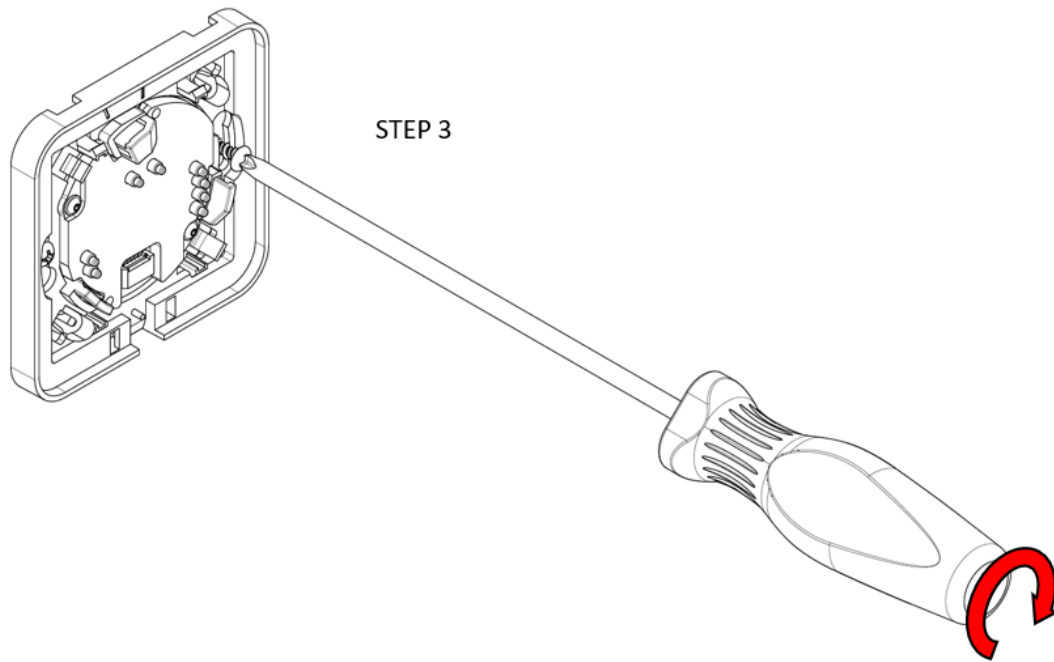
3. Skru fast dockingbraketten i veggboksen med veggboksens skruer og tilpass posisjonen

STEP 1

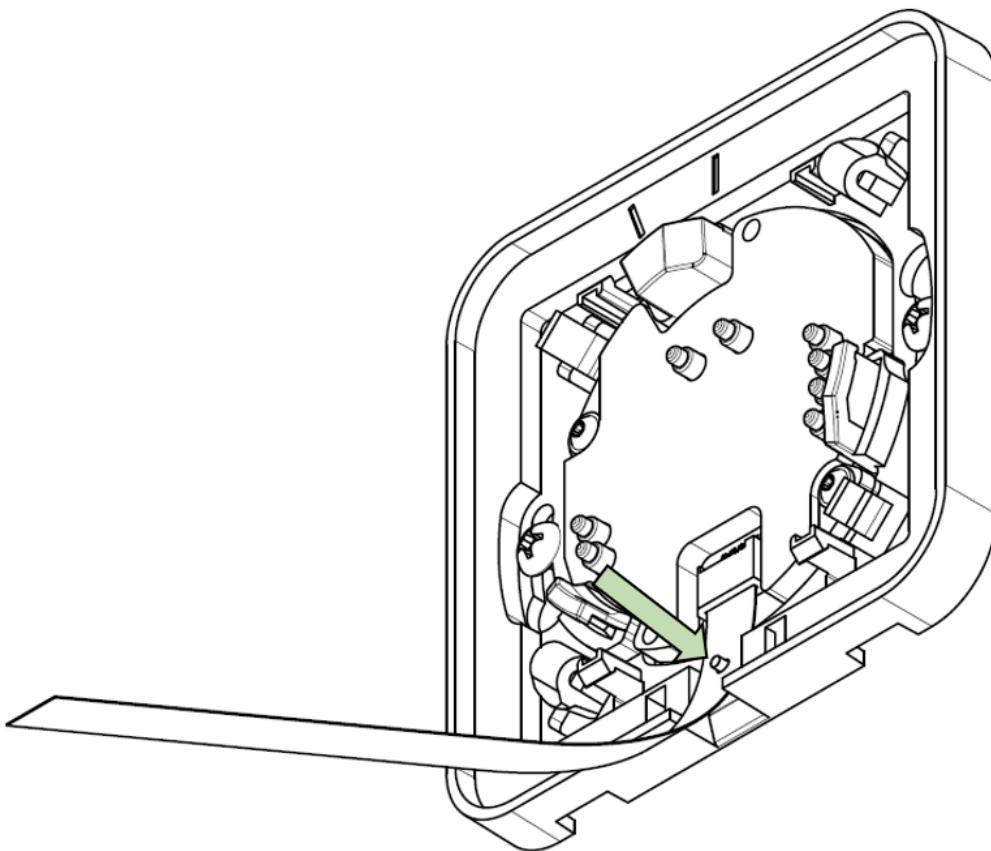


STEP 2

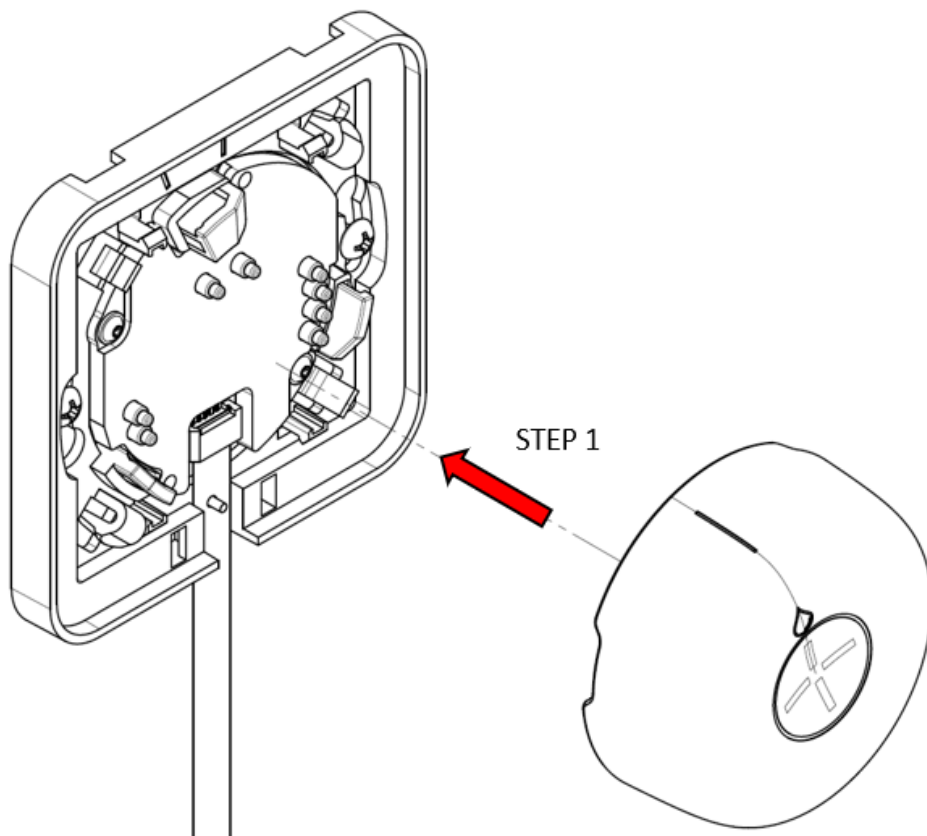




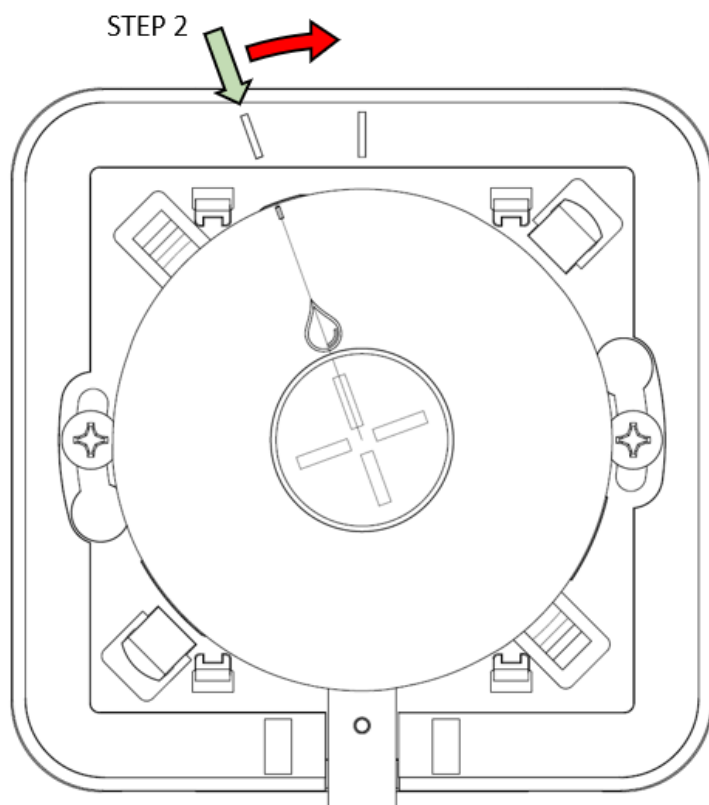
4. Koble til Sensorteip. Påse at utskjæringen på tapen er plassert på sikkerhetspinnen til dockingbraketten.



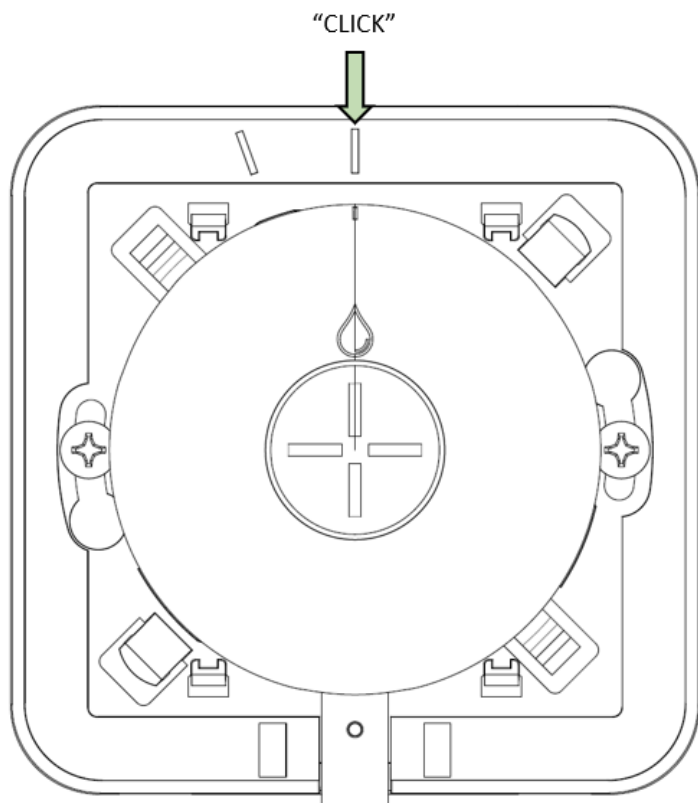
5. Tilpass indikatorlinjen på sensoren til indikatorlinjen på braketten og sett sensoren inn (Step 1).



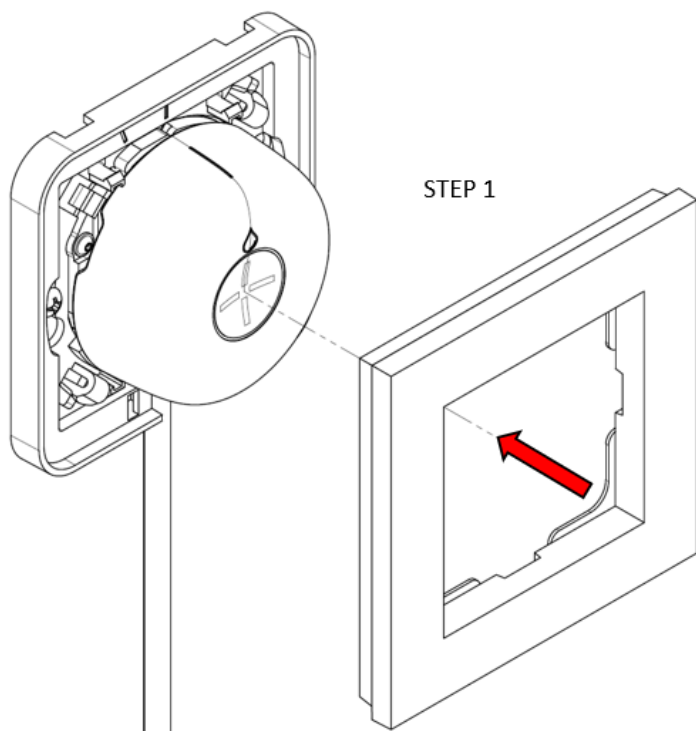
6. Vri sensoren med klokken til et merkbart/hørbart "KLIKK". Sjekk at indikatorlinjen peker på LUKKET posisjon (Step 2).



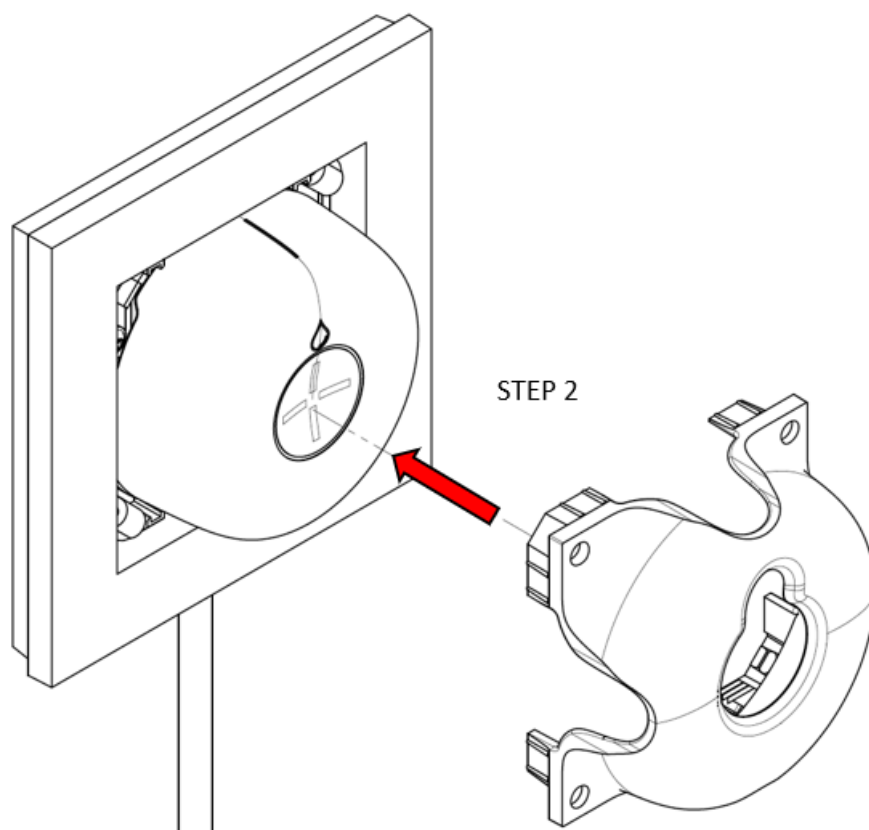




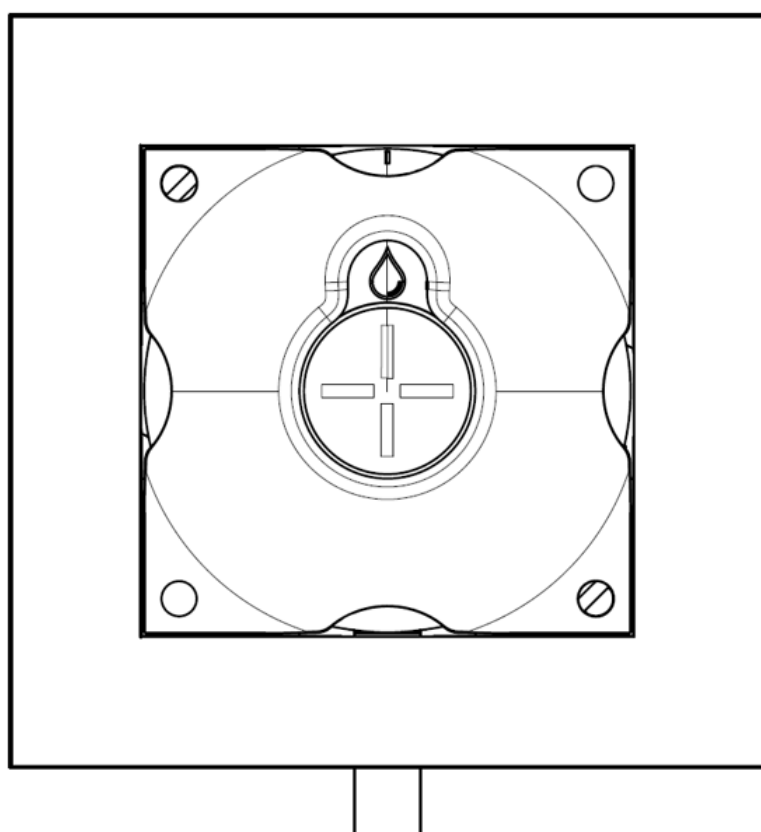
7. Montere rammen på dockingbraketten. (ELKO Smart single frame er også kompatibel). Påse at rammen klikker ordentlig på plass.

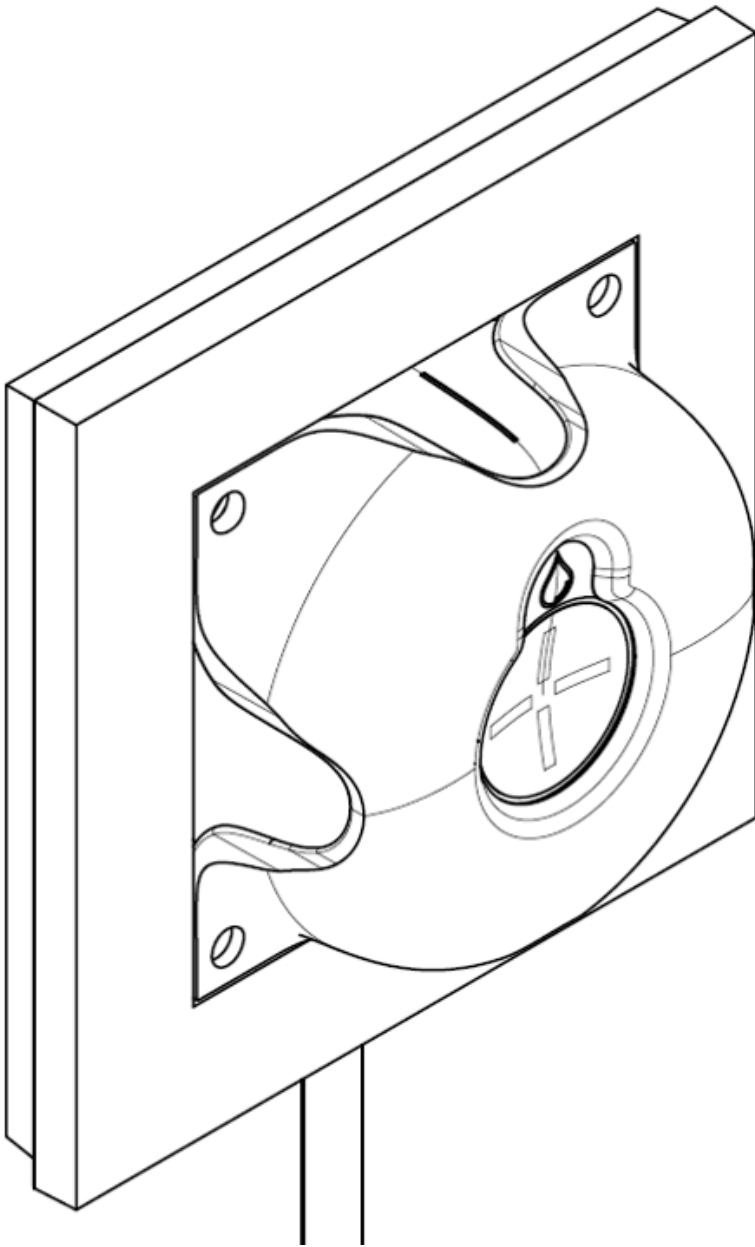


8. Montere beskyttelsesdekelet over sensoren. Påse at dekelet klikker ordentlig på plass. OBS! Påse at dekelet monteres rett vei.



9. Sensorens LED-lys (Vanndråpen) skal synes når dekslet er korrekt festet.





---

Var denne artikkelen nyttig?

Ja

Nei

0 av 0 syntes dette var nyttig

Har du flere spørsmål? [Send oss en henvendelse](#)

---

Gå tilbake til toppen ^

---

Nylig viste artikler

- 6. Installasjon og oppstart av Linkbox+
- 5. Installasjon av ventil
- 4. Installasjons- og brukermanual som medfølger Waterguard+ forpakning
- 3. Sikkerhetsforskrifter og sertifiseringer
- 2. Systemoversikt

## Relaterte artikler

- 8. Oppmelding av trådløse sensorer
- 9. Aktivering av systemet
- 6. Installasjon og oppstart av Linkbox+
- 2. Systemoversikt

---

## Kommentarer

0 kommentarer

---

[Logg på](#) hvis du vil legge inn en kommentar.

Artikler i denne seksjonen



## 8. Oppmelding av trådløse sensorer

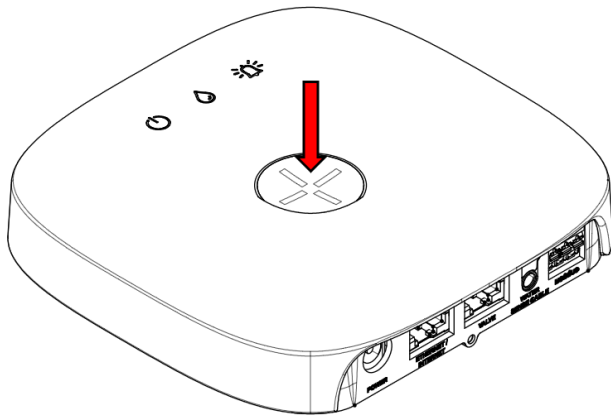
for 5 måneder siden · Oppdatert

WaterSensor+ kan tilkobles Linkbox+ ved bruk av fysiske knapper eller via Abralife appen. Denne artikkelen viser tilkobling uten bruk av app, men du kan også lese artikkelen [Legge til ny enhet](#) i Abralife brukermanual.

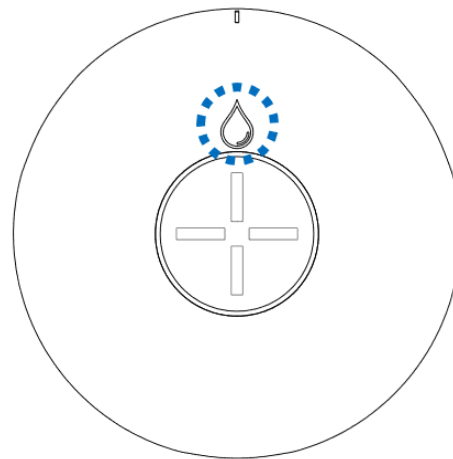
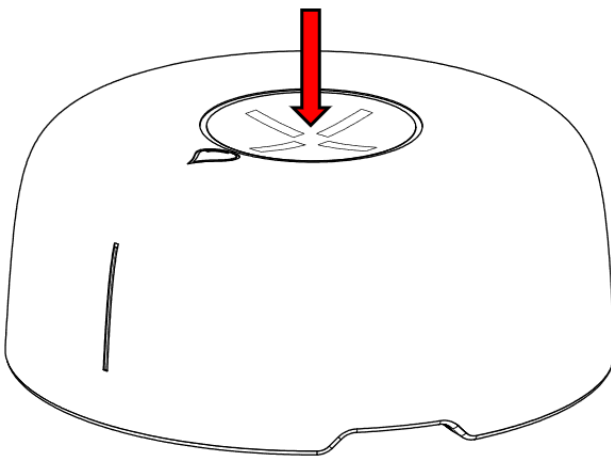
### OBS!

- Linkbox+ må være tilkoblet strøm før prosedyren under gjennomføres. WaterSensor+ må være tilkoblet batteri eller nettspenning. Se [kapittel 6](#) og [kapittel 7](#) for detaljer.
- Signalstyrken er svakere under sammenkobling enn i normal drift. Det anbefales derfor at de trådløse sensorene pares opp i med kort avstand til Linkbox (FØR de utplasseres i boligen).

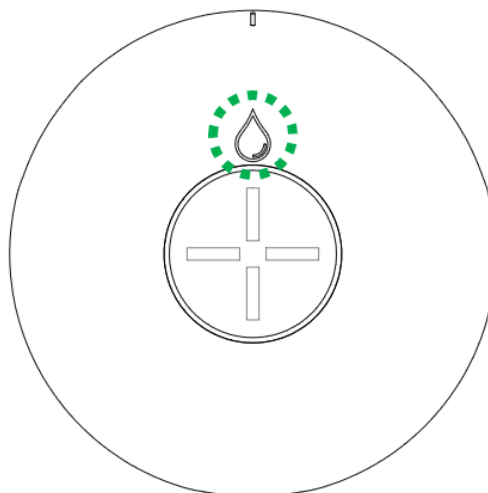
1. Trykk **kort (<1 sekund)** på Linkbox+ knappen for å aktivere paringsmodus. Paringsmodus indikeres ved at statuslampen på Linkbox+ pulserer med **BLÅTT** lys.



2. Trykk og hold knappen på den trådløse sensoren i ca. **3 sekunder**. Slipp knappen når dråpesymbolet til sensoren begynner å blinke hurtig **BLÅTT**. Enhetene vil nå koble seg sammen.



3. En vellykket sammenkobling indikeres med lydssignal og 3 **GRØNNE** blink i statuslampen. Gjenta prosedyren for hver nye sensor som skal kobles opp.



**OBS! Alle vannsensorer må funksjonstestes etter sammenkobling. Se artikkelen [funksjonstest for instruksjoner](#).**

Full brukermanual for Watersensor+ er tilgjengelig [her](#).

---

Var denne artikkelen nyttig?

Ja

Nei

0 av 0 syntes dette var nyttig

Har du flere spørsmål? [Send oss en henvendelse](#)

---

Gå tilbake til toppen <sup>^</sup>

---

## Nylig viste artikler

7. Installasjon og utplassering av sensorer
6. Installasjon og oppstart av Linkbox+
5. Installasjon av ventil
4. Installasjons- og brukermanual som medfølger Waterguard+ forpakning
3. Sikkerhetsforskrifter og sertifiseringer

## Relaterte artikler

10. Funksjonstest
  9. Aktivering av systemet
- WaterSensor+ Brukermanual
11. Bruk og vedlikehold
  1. Introduksjon

---

## Kommentarer

0 kommentarer

---

[Logg på](#) hvis du vil legge inn en kommentar.





Artikler i denne seksjonen



## 9. Aktivering av systemet

for 3 dager siden · Oppdatert

Systemet må aktiveres etter montering. Aktivering innebærer å opprette nettforbindelse og sørge for at Linkbox+ registreres i Abra cloud connection.

### Hvorfor må systemet aktiveres?

- Aktivering sikrer at Linkbox+ tilknyttes Abra Cloud Connection
  - Abra Cloud Connection sørger for at systemet automatisk holdes oppdatert med nyeste software (OTA)
  - Abra Cloud Connection overvåker aktiverte enheter og samler inn data for diagnostikk som gjør det enklere å levere gode supporttjenester til boligeier.
- Et aktivert system tilkoblet et Abra-hjem gir utvidet produktgaranti (Produktgaranti økes fra 5 til 10 år)
- Et aktivert system sikrer bedre og raskere kundesupport for sluttkunde og færre supporthenvendelser fra sluttkunde mot rørlegger i etterkant av installasjon.

Systemet kan aktiveres av installatør eller av boligeier. Vi anbefaler at aktivering gjøres av installatør for å sikre funksjonalitet som nevnt over og for å gi boligeier god service og en god opplevelse med produktet. Når installatøren har aktivert systemet vil det være raskere og enklere for boligeieren å ta i bruk og konfigurere hjemmet i Abralife appen og han/hun vil få bedre og raskere kundesupport om de skulle trenge det.

## Aktivering for private brukere

Skann QR-koden på fremsiden av Linkbox+ eller på baksiden av din AbraID for å komme i gang. Dersom du ikke har installert Abralife-appen, vil lenken ta deg til App Store (iPhone) eller Google Play (Android) for nedlasting av appen.

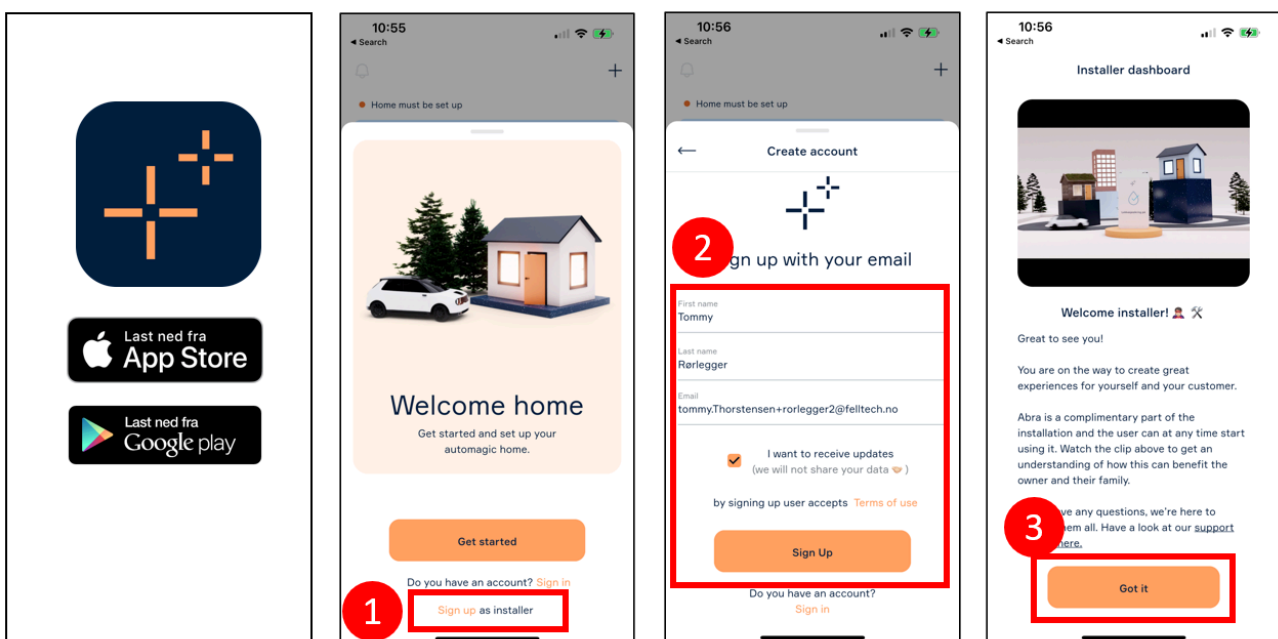
Følg så instruksjonene i appen for å komme i gang med ditt nye Waterguard+ system.

Dersom installatør allerede har aktivert systemet, så vil boligeieren oppleve at Waterguard+ og ditt Abra-hjem allerede er konfigurert når knyttes til Linkbox+ installert i ditt hjem.

Abralife brukerveiledning er tilgjengelig på <https://support.abralife.com>

## Aktivering for installatør

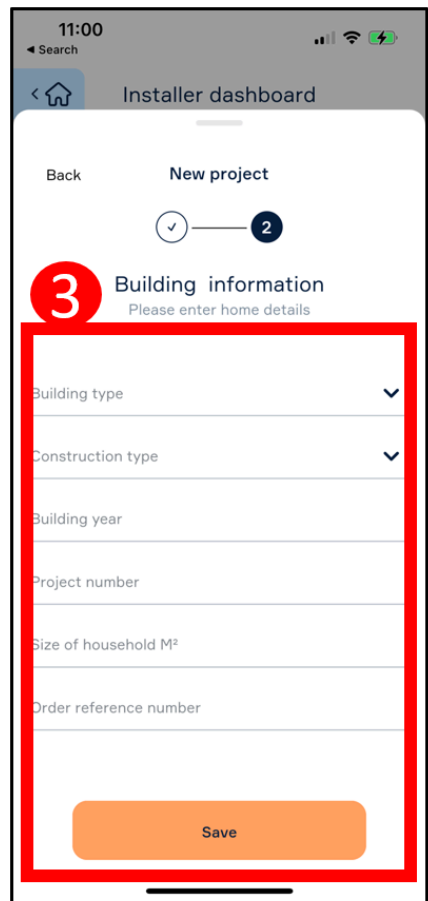
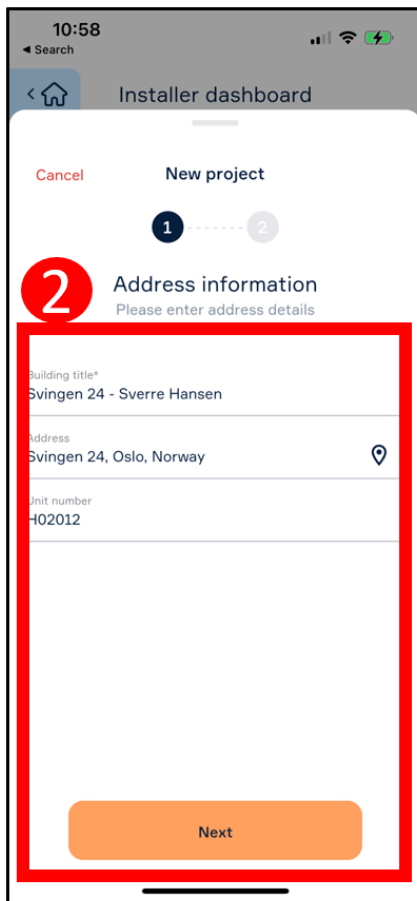
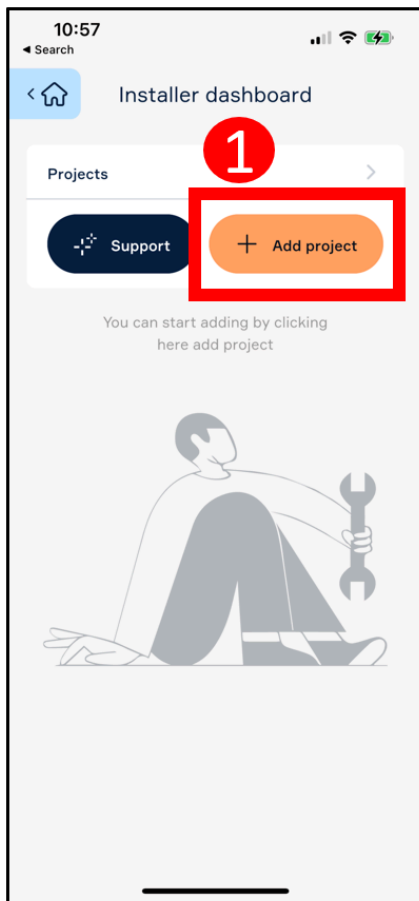
For å kunne aktivere, må installatør først installere Abralife appen og opprette en installatørkonto. Appen er gratis og lastes ned i App Store eller Google Play. Klikk "Sign up as installer" nederst i første bilde (1). Legg inn navn og epost-adresse og les gjennom brukervilkår (2). Ta gjerne en kikk på videoen for mer informasjon om Abralife og Abra-plattformen som Waterguard+ er integrert i (3)



## 1. Hvordan lage installatørkonto i Abralife



For å aktivere et system, navigere til "Installer dashboard" og klikk på "Legg til prosjekt" (1). Legg deretter inn boligens adresse og H-nummer dersom dette er tilgjengelig (2) og trykk "Neste". Legg deretter inn boliginformasjon (hvis du har dette tilgjengelig) og eventuelt referanse til installasjonsordre (3). Trykk deretter "Lagre". PS! Kun felter merket med stjerne er obligatorisk å fylle ut,

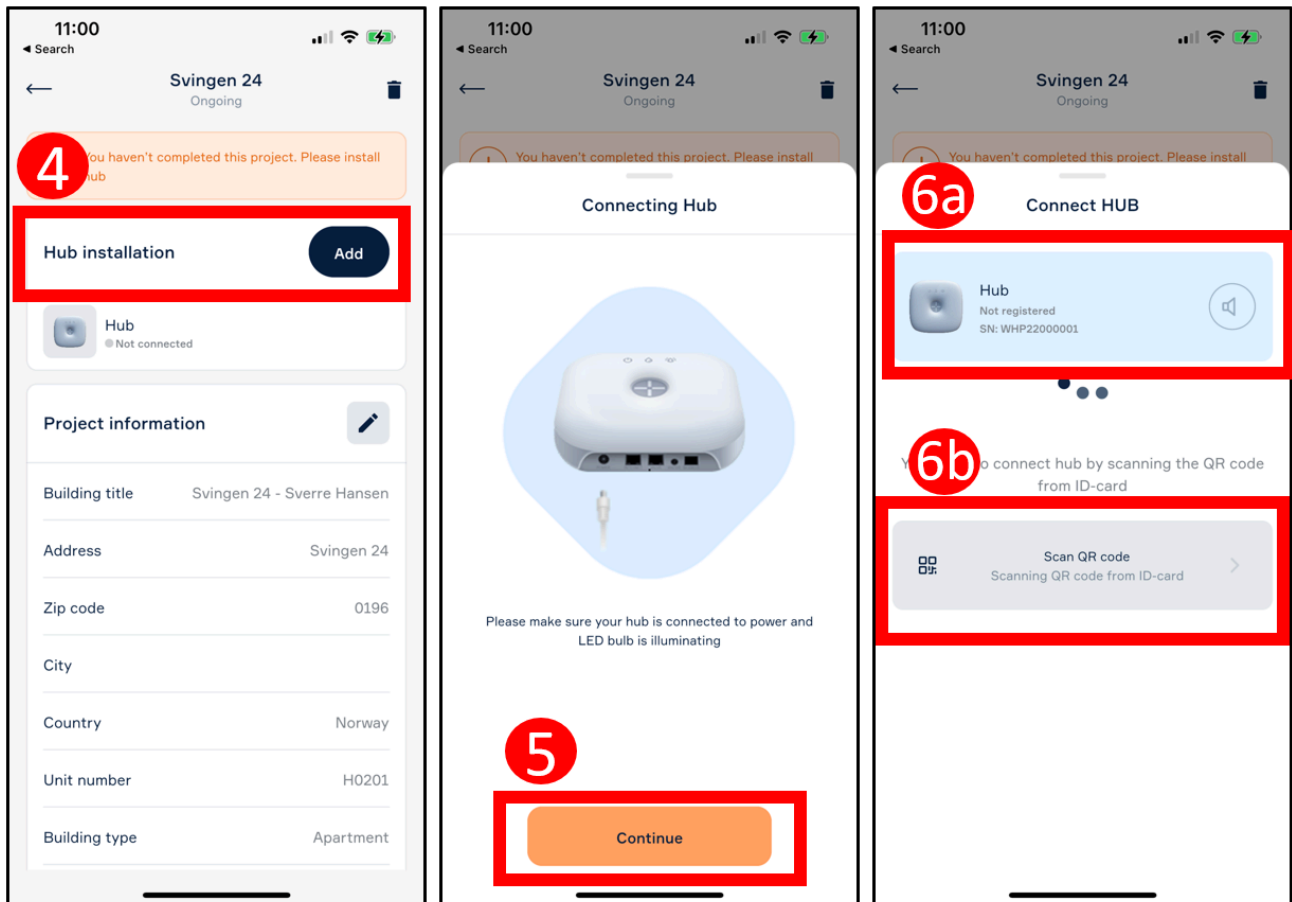


2. Hvordan oprette projekt som installatør.



Når prosjektet (boligen) er lagt til kan du koble til Linkbox+. Trykk på "Legg til" (4) og "fortsett" (5). Du kan nå søke opp Linkbox+ enten via mobiltelefonens bluetooth-forbindelse (6a) eller ved å scanne QR-koden på Linkbox+ med mobiltelefonens kamera (6b).

Når Linkbox+ er oppdaget, vil du få beskjed i appen. Klikk "koble til" (7). PS! hvis du har brukt bluetooth-søk og funnet mer enn én Linkbox+, kan du klikke på høytalesymbolet for å identifisere korrekt enhet (!). Dette vil føre til at Linkbox+ avgir et lydsignal.



### 3. Hvordan melde opp Linkbox+



Du kan så velge å fortsette med å koble til de trådløse sensorene og legge de til i korrekte rom for kunden, eller du kan gjøre dette manuelt senere. Legg merke til at du kan legge til/lage flere rom, ved å trykke på "+" symbolet når du velger rom.

#### 4. Hvordan koble til trådløs sensor



Til slutt kobles Linkbox+ til internett på en følgende måter:

#### **4G**

Linkbox+ Pro har innebygget SIM-kort og krever ingen konfigurasjon for å komme på nett. Tilknytning til internett og skytjenestene skjer automatisk.

#### **Ethernet**

En Cat.kabel med RJ45 kontakt kobles fra en ledig LAN-port på hjemmeruteren til Ethernet kontakten i Linkbox+. Så lenge hjemmeruteren er konfigurert med automatisk tildeling av IP-adresser (DHCP), vil Linkbox+ automatisk koble seg til internett og skytjenestene.

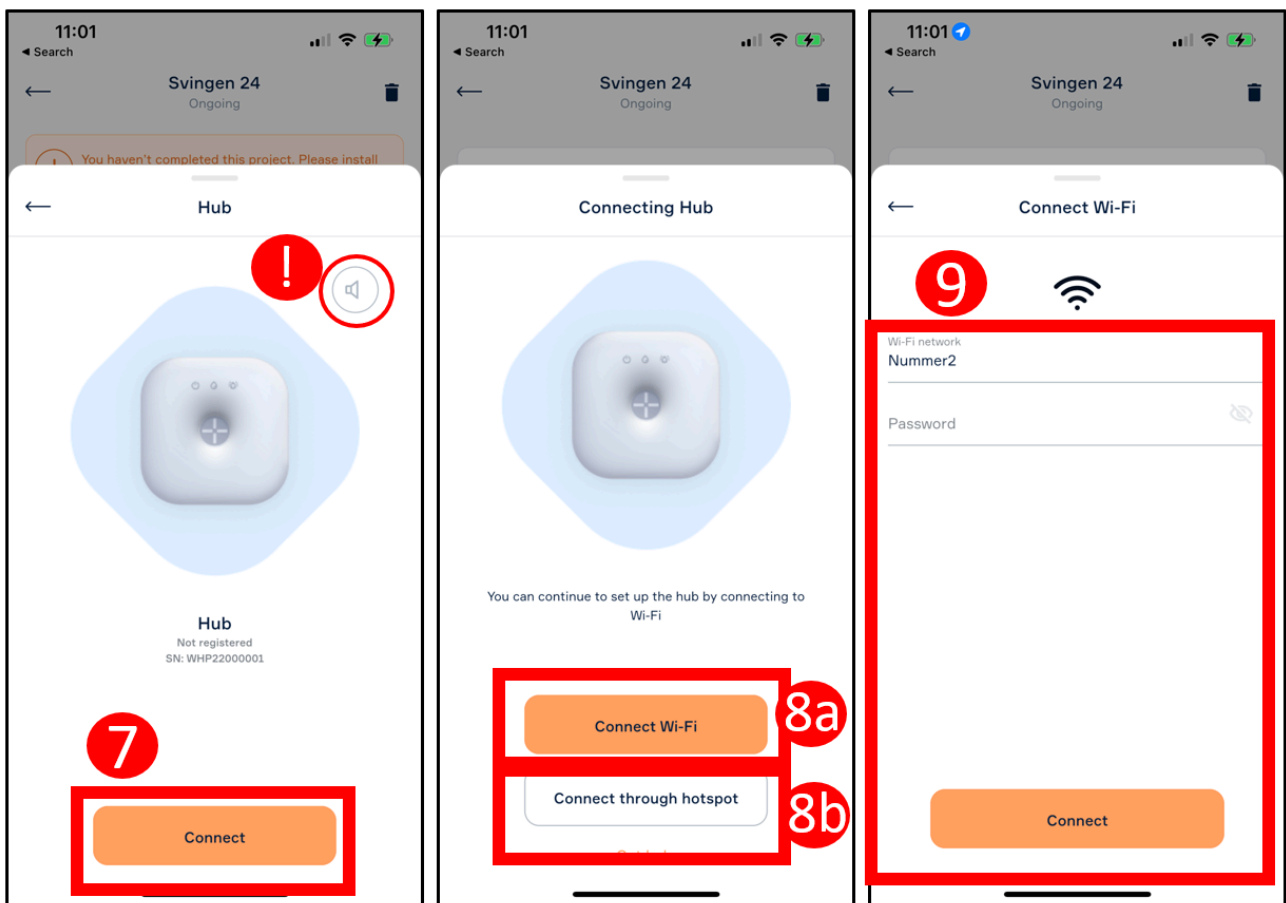
#### **Wi-Fi**

Klikk "koble til Wi-Fi" (8a) og legg inn nettverksnavn og passord (9).

Guide for oppkobling på wifi: [Wifi oppkobling](#)

Hvis det ikke finnes et Wi-Fi nettverk, kan du bruke internettdeling på din mobiltelefon (hotspot) for å registrere den på nett (8b).

Guide for oppkobling med hotspot følg denne artikkelen: [Hotspot Oppkobling](#)

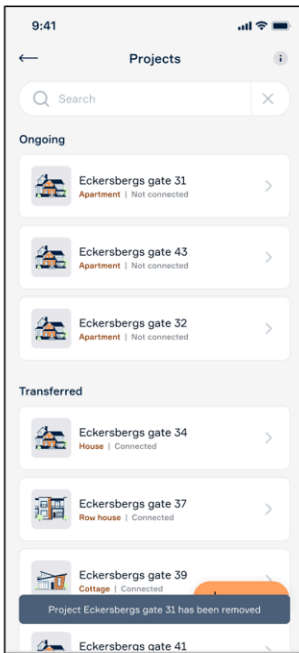


## Hold kontroll over pågående og utførte installasjoner

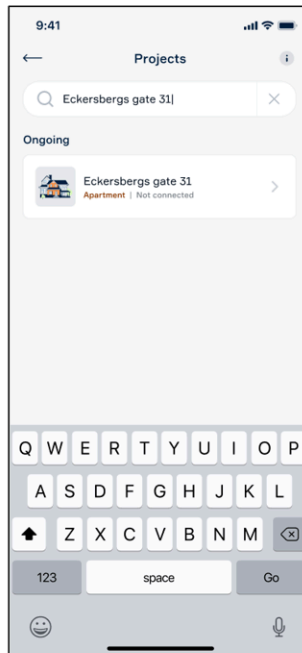
Installatør kan bruke appen både til å styre eget Abra-hjem og til å holde oversikt og kontroll over pågående og utførte installasjoner. I appen vil et opprettet prosjekt ha status som enten "pågående" eller "overført". Et pågående prosjekt representerer et system som er aktivert men som ikke er tilknyttet et Abra-hjem (boligeiers konto). Et overført prosjekt betyr at systemet er tilknyttet boligeiers konto og overført til vedkommendes Abra-hjem



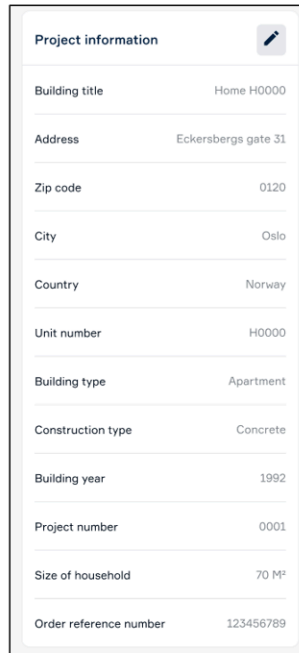
Full oversikt over pågående og tidligere prosjekter



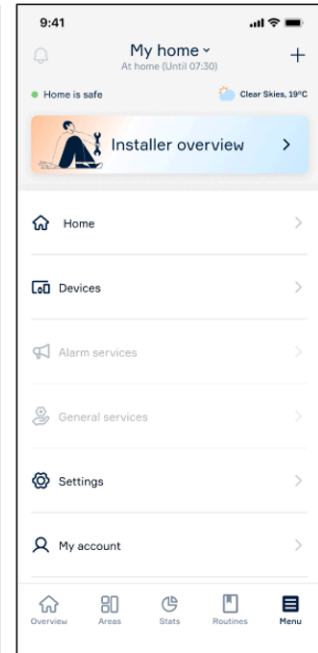
Søk opp prosjekter



Se prosjektdetaljer



Veksle enkelt mellom installer overview og eget hjem



Var denne artikkelen nyttig?

Ja

Nei

0 av 0 syntes dette var nyttig

Har du flere spørsmål? [Send oss en henvendelse](#)

Gå tilbake til toppen ^

## Nylig viste artikler

8. Oppmelding av trådløse sensorer
7. Installasjon og utplassering av sensorer
6. Installasjon og oppstart av Linkbox+
5. Installasjon av ventil
4. Installasjons- og brukermanual som medfølger Waterguard+ forpakning

## Relaterte artikler

11. Bruk og vedlikehold

- 1. Introduksjon
  - 10. Funksjonstest
  - 5. Installasjon av ventil
  - 2. Systemoversikt
- 

## Kommentarer

0 kommentarer

---

[Logg på](#) hvis du vil legge inn en kommentar.

---

Waterguard Kundestøtte

+47 23 11 56 60

Norsk ▾

Artikler i denne seksjonen



# 10. Funksjonstest

for 5 måneder siden · Oppdatert

**Denne funksjonstesten sikrer at alle komponenter fungerer som tiltenkt og må derfor gjennomføres av installatør før systemet tas i bruk og deretter av boligeier minimum 2 ganger pr. år.**

NB! Vi anbefaler at boligens eier deltar på testen under installasjon for å sikre tilstrekkelig innføring og opplæring i systemets funksjonalitet.

## Enkel ventiltest

1. Trykk og hold knappen på Linkbox+ i 3 sekunder til et kort lydsignal høres.
2. Påse at ventilen og vanntilførselen stenges.
3. Trykk og hold knappen på Linkbox+ i 3 sekunder til et kort lydsignal høres.
4. Påse at ventil og vanntilførselen åpnes.

### Feilsøking:

Dersom ventilen ikke stenger/åpner, kontrollere at Cat.6 kablen er korrekt tilkoblet i både ventilaktuator og Linkbox+ (blå RJ45 kontakt). Kontrollere også at Linkbox+ er tilkoblet nettspenning (NB! Selv om Linkbox+ 4G har et innebygget back-up batteri, vil ikke Linkbox+ klare å stenge/åpne ventilene uten nettspenning).

# Test av Sensor Tape tilkoblet Linkbox+

**Denne testen er kun relevant dersom Sensorteip er tilkoblet Linkbox+**

1. Åpne en vannkran og la vannet renne (f.eks. kjøkkenvasken)
2. Med en våt klut e.l. fuktes en av sensorpunktene på Sensor tapen.
3. Påse at:
  1. Ventilen(e ) lukkes automatisk
  2. Vannet slutter å renne
  3. Linkbox+ sender ut lydsignal
  4. Vanndråpesymbolet på Linkbox+ lyser **rødt**
  5. Bruker mottar push-varsling på mobiltelefonen (dersom Abralife appen er tatt i bruk)
4. Trykk kort på Linkbox+ knappen (<1 sekund) for å dempe alarmsignalet
5. Tørk forsiktig av sensorpunktet. Forsikre deg om at det er helt tørt.
6. Trykk og hold knappen på Linkbox+ i 3 sekunder for å resette systemet og åpne ventilen(e )
7. Påse at:
  1. Ventilen(e ) åpnes automatisk
  2. Vannet begynner å renne
  3. Vanndråpesymbolet på Linkbox+ lyser **grønt**
  4. Bruker mottar push-varsling på mobiltelefonen (fra Abralife appen)
8. Dersom Sensorteip skjøtestykke eller splitter er benyttet, gjentas testen for alle sensorteipene.

## Feilsøking:

-Dersom systemet ikke går i alarm når sensorteip fuktes, kontroller at sensorteip er korrekt tilkoblet Linkbox+ (jack-plugg). Kontroller også at det ikke er skader på sensorteipen.

-Dersom systemet går i alarm når sensorteip fuktes men vannet forblir åpent, se avsnittet "enkel ventiltest"

-Dersom skjøtestykke eller splitter er benyttet og noen av sensorteipene ikke trigger alarm, kontroller at teip er korrekt koblet i skjøtene. Bytt evt. om på teipene for å avklare om det er skjøtestykke eller teip som er problemet

-Dersom ventilen ikke åpner igjen etter test, så er det mest sannsynlig fortsatt fuktighet på sensorteipen. Tørk godt av.

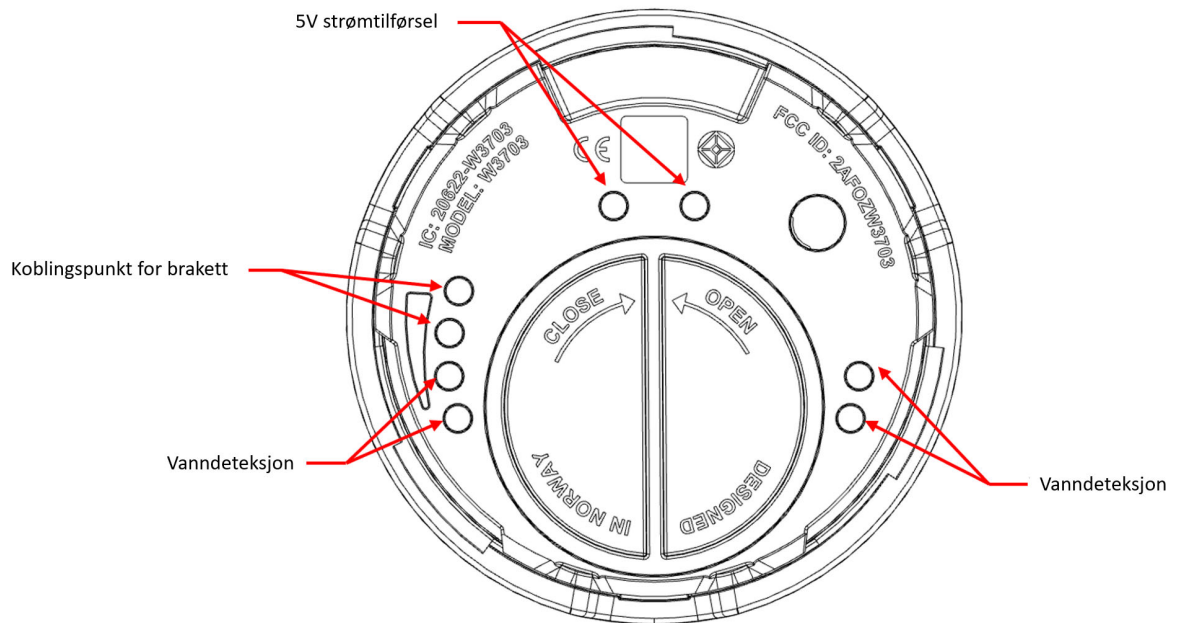
# Test av trådløse sensorer

**Denne testen er kun relevant dersom trådløse sensorer er benyttet**

**NB! Ikke påfør større vannmengder til sensoren når den holdes opp-ned.**

**Forsøglingsmekanismen krever at sensorprobene peker nedover.**

1. Åpne en vannkran og la vannet renne (f.eks. kjøkkenvasken)
2. Med en våt klut e.l. fuktes sensorpunktene på den trådløse sensoren:
  1. Dersom sensoren er montert i en brakett med sensorteip, fuktes en av sensorpunktene på den tilkoblede Sensor Tapen.
  2. Dersom sensoren er montert i en brakett uten sensorteip, fuktes ett av de to parene med sensorprober på baksiden av braketten
  3. Dersom sensoren er plassert løst uten brakett, fuktes ett av de to parene med sensorprober på undersiden av sensoren (se bilde under)



3. Påse at:
  1. Ventilen(e) lukkes automatisk
  2. Vannet slutter å renne
  3. Linkbox+ sender ut lydsignal
  4. Vanndråpesymbolet på Linkbox+ lyser **rødt**
  5. Den gjeldende trådløse sensoren sender ut lydsignal
  6. Vanndråpesymbolet på den gjeldende trådløse sensoren lyser **rødt**
  7. Bruker mottar push-varsling på mobiltelefonen (fra Abralife appen)
4. Trykk kort på Linkbox+ knappen eller sensor-knappen (<1 sekund) for å dempe alarmsignalet
5. Tørk forsiktig av sensorpunktet. Forsikre deg om at det er helt tørt
6. Trykk og hold knappen på Linkbox+ for å resette systemet og åpne ventilen(e)
7. Påse at:
  1. Ventilen(e) åpnes automatisk
  2. Vannet begynner å renne
  3. Lydsignalet fra Linkbox+ og den gjeldende trådløse sensoren stopper
  4. Vanndråpesymbolet på Linkbox+ og den gjeldende trådløse sensoren lyser **grønt**
  5. Bruker mottar push-varsling på mobiltelefonen (fra Abralife appen)
8. Gjenta testen for hver installerte trådløse sensor

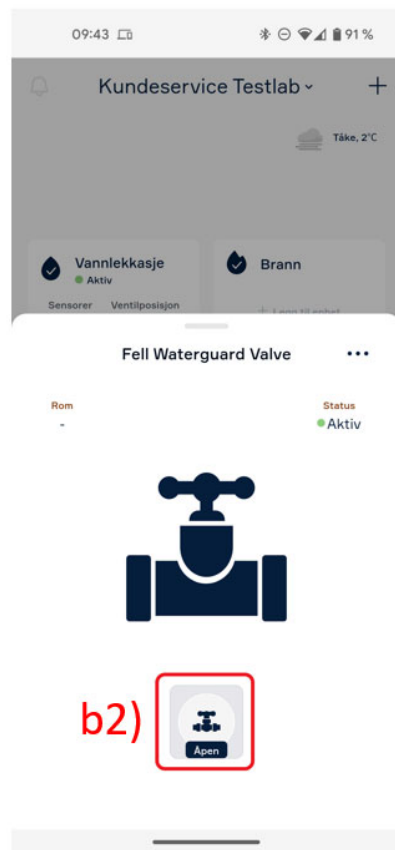
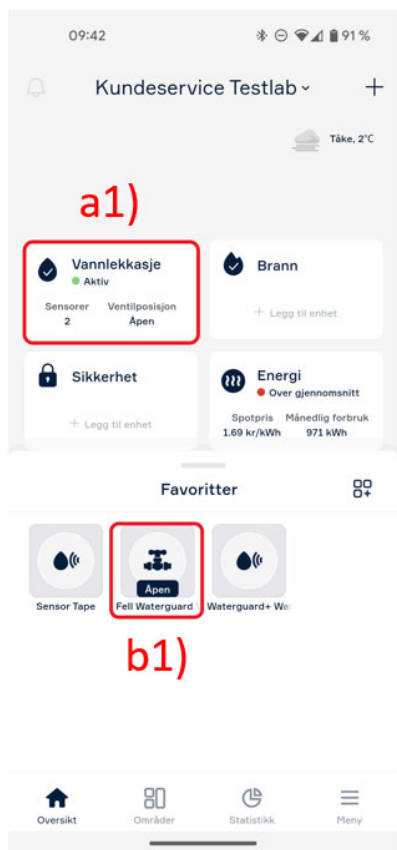
-Dersom systemet ikke går i alarm når en sensor fuktes, forsikre deg om at sensoren er strømsatt. Sjekk at batteriet er korrekt installert og at beskyttelsesplasten på batteriet er fjernet. Hvis fortsatt ingen alarm, påse at sensoren er parett med Linkbox+. Dette ser du enklest i Abralife appen. Hvis appen ikke benyttes, forsøk å resette sensoren ved å holde knappen inne i ca. 10 sekunder til dråpesymbolet begynner å blinke hvitt. Deretter pares sensoren på nytt mot Linkbox+

-Dersom systemet ikke går i alarm og du har montert sensoren i brakett (med eller uten sensorteip), forsøk å teste sensoren uten bruk av brakett. Hvis systemet da går i alarm, kontrollere braketten og evt. tilkoblet sensorteip.

## Teste fjernstyring av ventil med Abralife appen (Valgfritt)

Abralife appen kan brukes til å stenge og åpne vannet uansett hvor du måtte befinne deg (Forutsetter at Linkbox+ er tilkoblet internett og knyttet mot et hjem).

I oversiktsbildet, klikk på vannlekkasjeflisen (a1) eller ventil widget (b1). Trykk på ventilknappen (a2 / b2) for å stenge ventilen. Påse at ventilen og vanntilførselen faktisk stenges. Trykk på nytt for å åpne og påse at ventilen og vanntilførselen åpnes.



Feilsøking:

-Dersom ventilen ikke stenger når du klikker på ventilknappen i appen, kontroller at Linkbox+ og mobiltelefonen er tilkoblet nett. Kontroller også at du har valgt korrekt hjem i appen (øverst i "oversikt")

-Se forøvrig avsnittet "enkel ventiltest"

---

Var denne artikkelen nyttig?

Ja

Nei

0 av 0 syntes dette var nyttig

Har du flere spørsmål? [Send oss en henvendelse](#)

---

Gå tilbake til toppen ^

---

## Nylig viste artikler

- 9. Aktivering av systemet
- 8. Oppmelding av trådløse sensorer
- 7. Installasjon og utplassering av sensorer
- 6. Installasjon og oppstart av Linkbox+
- 5. Installasjon av ventil

## Relaterte artikler

- 9. Aktivering av systemet
- 11. Bruk og vedlikehold
- 2. Systemoversikt
- 8. Oppmelding av trådløse sensorer

[Hvordan komme i kontakt med Waterguard kundeservice?](#)

---

## Kommentarer

0 kommentarer

---

[Logg på](#) hvis du vil legge inn en kommentar.

---

Waterguard Kundestøtte

+47 23 11 56 60

Norsk ▾



Artikler i denne seksjonen



# 11. Bruk og vedlikehold

for 4 måneder siden · Oppdatert

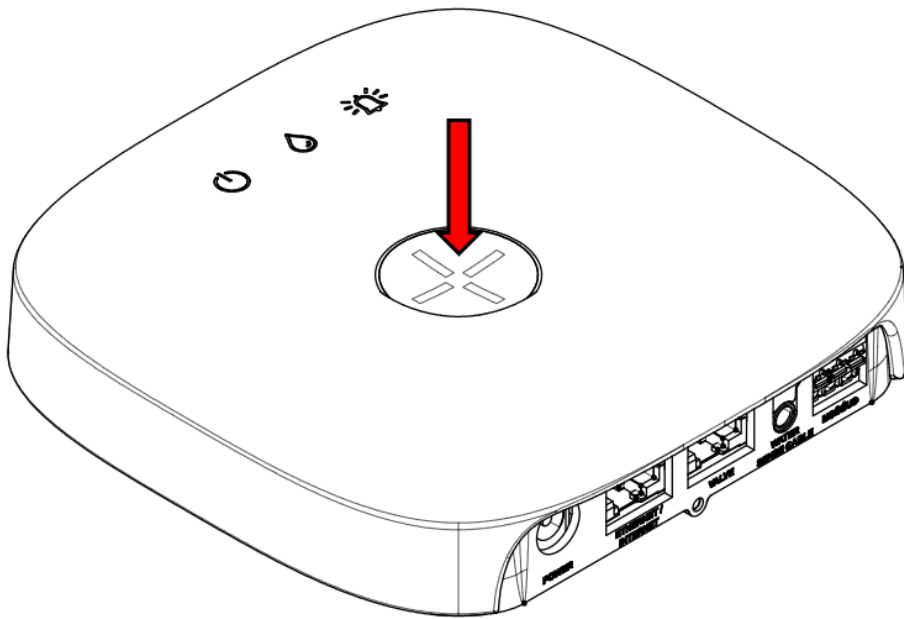
## Normal bruk av systemet

### Åpne og stenge vanntilførselen uten bruk av Abralife app

Ventilen(e) kan ÅPNES og LUKKES ved å trykke og holde Linkbox-knappen inne i 3 sekunder. Et lydsignal avgis som indikasjon på at ÅPNE/LUKKE syklusen er startet. Ventilene vil åpne eller lukke på ca 6 sekunder.

Vanndråpesymbolet (LED) lyser **GRØNT** = Ventilen er åpen

Vanndråpesymbolet (LED) lyser **RØDT** = Ventilen er stengt

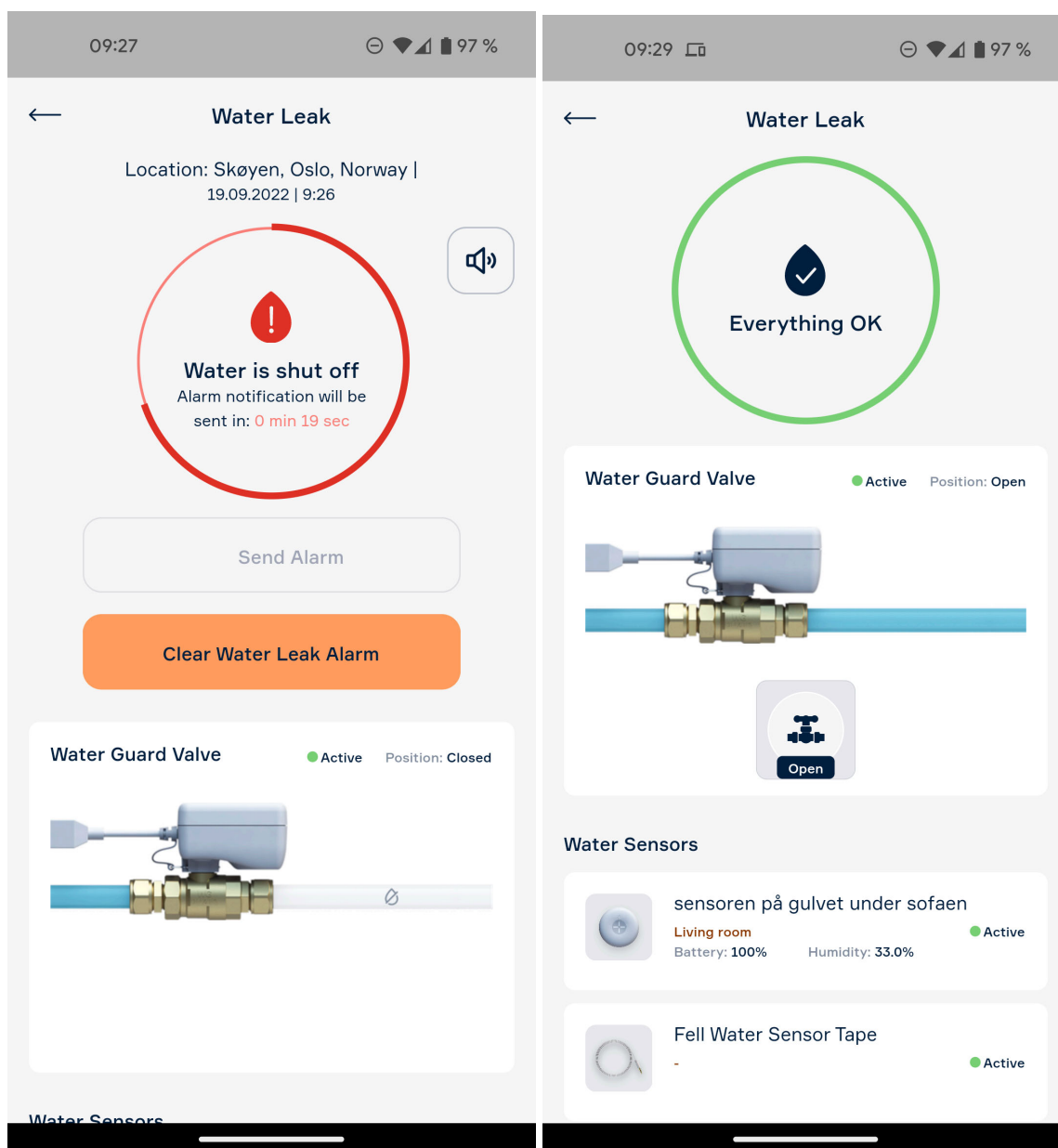


## Styring og administrasjon av Waterguard+ med Abralife-appen

Abralife appen tilbyr et helhetlig grensesnitt for styring av Waterguard+ systemet, bl.a:

- Se status på vanntilførselen (**ÅPENT** eller **LUKKET**) og tilkoblede sensorer (se skjermbilder under).
- **ÅPNE** og **STENGE** vanntilførselen
- Se hvilken sensor som har utløst vannalarmen (forutsetter at lokasjon på sensor er registrert i Abralife-appen)
- Motta alarmer ved lekkasje eller systemfeil (Push-varsel i app + SMS varsling)
- Lese av temperatur og luftfuktighet (krever trådløse vannsensor, WaterSensor+)
- Skru av alarmer og varsler til nødkontakter og alarmsentral
- Se status på systemet og tilkoblinger.

Komplett Abralife brukerveiledning er tilgjengelig via <https://support.abralife.com>



Eksempelbilder fra Abralife

## Ved lekkasjearm

Hvis en lekkasje oppdages, vil systemet stenge vanntilførselen automatisk og varsle via lyd og lys, i tillegg til push-varsel i Abralife appen. Følg instruksene under for å åpne venntilførselen etter en alarm:

1. Et kort trykk på Linkbox-knappen vil dempe alarmen (vanntilførselen forblir stengt). Dette kan også gjøres i Abralife appen dersom denne benyttes.

**OBS!** Hvis det er en trådløs sensor som varsler, så kan alarmen også dempes ved å trykke på knappen til vannsensoren. Dette vil dempe alarmen, men kansellerer **ikke** melding til nødkontakter (dersom dette er satt opp).

**OBS!** Alarmen stoppes midlertidig i 60 minutter, og vil aktiveres igjen hvis vannet ikke fjernes, eller en ny lekkasje oppdages.

2. Lokalisere og fjern årsaken til lekkasjen/vannsløet og tørk godt av våte sensorer (Sensor tape eller trådløse sensorer). Dersom lekkasjen skyldes skade på rør eller rørkoblinger, kontakt din lokale rørlegger for bistand om nødvendig.
3. Når vannsløet er tørket opp og eventuell lekkasje er utbedret kan du åpne vanntilførselen ved å holde Linkbox-knappen inne i 3 sekunder. Du kan også åpne vanntilførselen i Abralife appen.

## Overstyring av lekkasjealarm

Trykk og hold Linkbox+ knappen inne i >10 sekunder for å overstyre den aktive alarmen og åpne vanntilførselen. Vær oppmerksom på at systemet IKKE vil stenge vanntilførselen i overstyringsmodus.

## Feilsituasjoner

### Ved strømbrydd

Ved et strømbrydd vil **kuleventiler** beholde sin siste posisjon (**ÅPEN** eller **STENGT**)

**Magnetventiler** vil lukkes eller åpnes avhengig av type/klassifisering:

Strømløs Åpen (NO) = Ventilen er åpen

Strømløs Lukket (NC) = Ventilen er stengt

### Varsling ved lavt batterinivå på trådløse sensorer

Når batterinivået er lavt og det er behov for utskifting, vil sensorene varsle med lyd/lys-signal. Brukerne vil også bli varslet i Abralife appen. Se avsnitt under "Vedlikehold" for batteribytteinstruksjoner.

### Varsling om manglende kontakt med sensorer

Dersom kontakt brytes mellom Linkbox+ og sensor (Sensor tape eller trådløs sensor), vil Linkbox+ varsle med [lyd/lyssignal](#). Dersom Abralife appen benyttes vil alle tilknyttede brukere (systemeier, husmedlemmer og gjester) motta push-varsel og SMS.

NB! Skader på selve Sensor tapen vil ikke fanges opp av Linkbox+ og vil derfor ikke varsles.

Hvis kontakt mellom Linkbox+ og en av sensorene (Sensor Tape eller trådløs sensor) ikke gjenoprettes innen **24 timer** vil ventilen(e) automatisk LUKKES, og nytt push-varsel og SMS sendes ut.

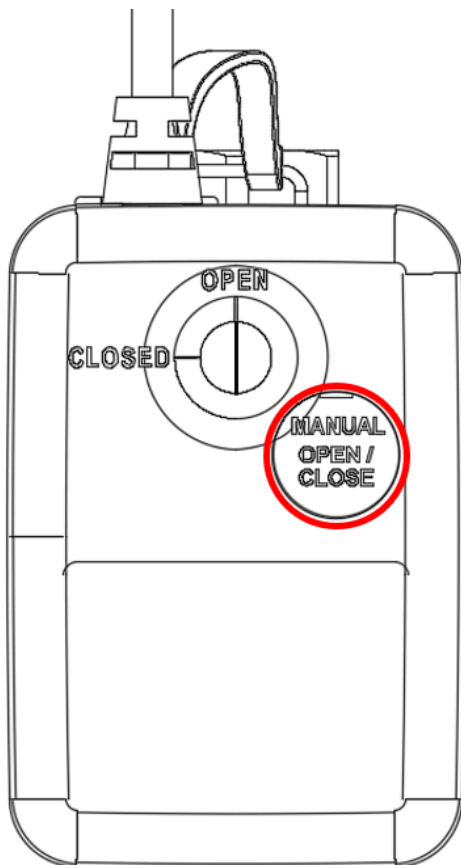
For å få tilbake vanntilførselen må sensorene tørkes godt av og tilkobles på nytt, enten fysisk eller med trådløs oppmelding.

Oppsøk Abralife appen for informasjon og instruksjoner om nullstilling av systemet og administrasjon av sensorer.

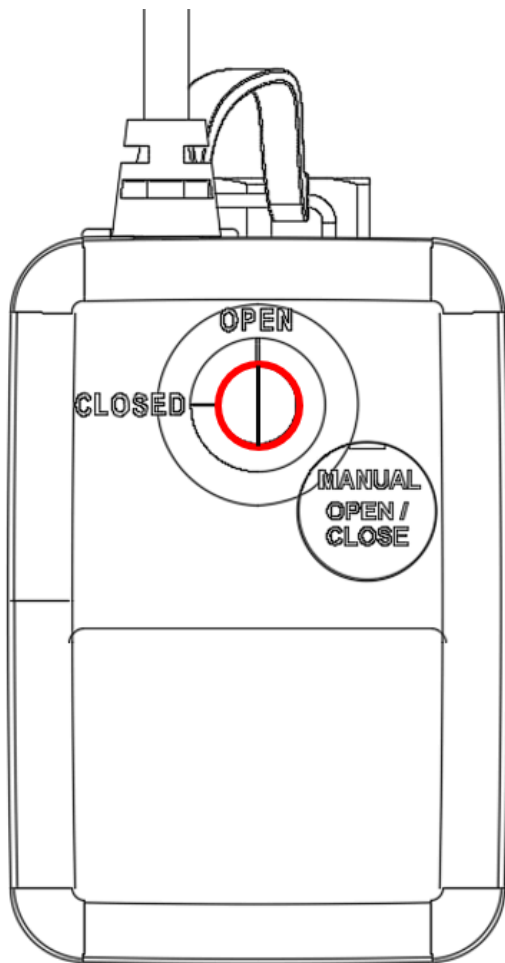
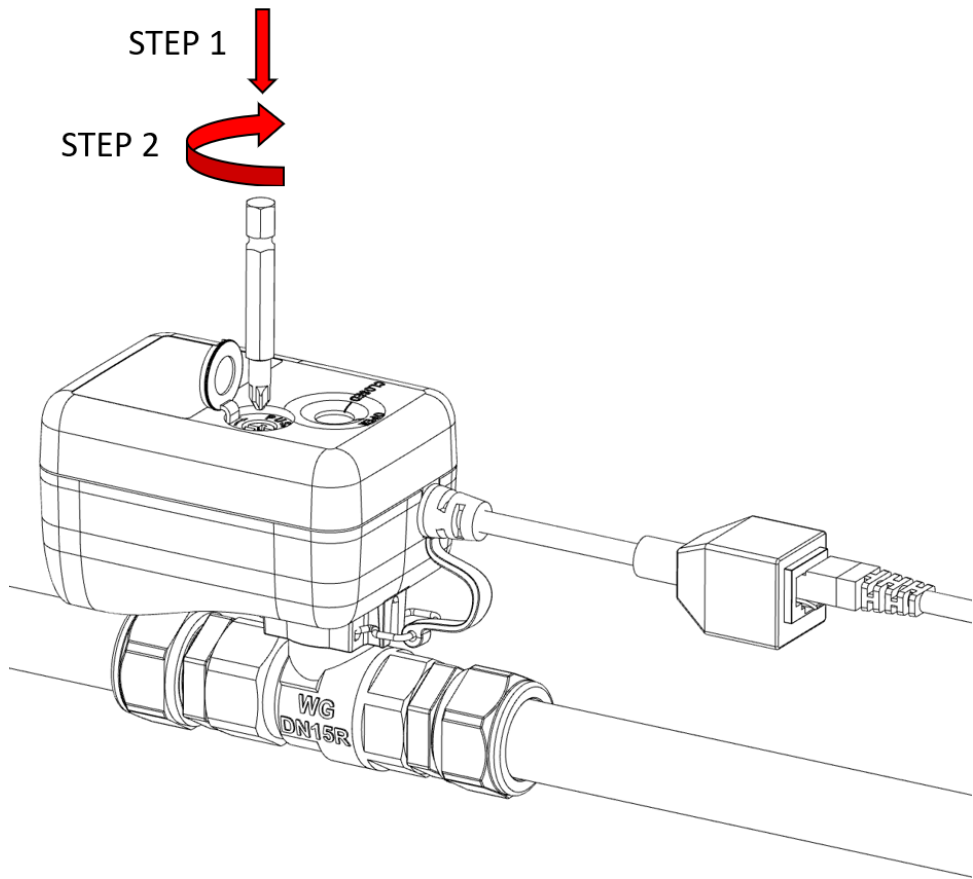
## Manuell overstyring

I nødtilfeller eller ved strømbrydd kan ventilen ÅPNES eller STENGES manuelt.

1. Åpne gummidekselet merket med "MANUAL OPEN / CLOSE" på ventilaktuatoren.



2. Skruen under dekselet skrues med en Philips (PH1) skrutrekker. Den svarte indikatoren i glasset på aktuatoren viser ventilens posisjon..

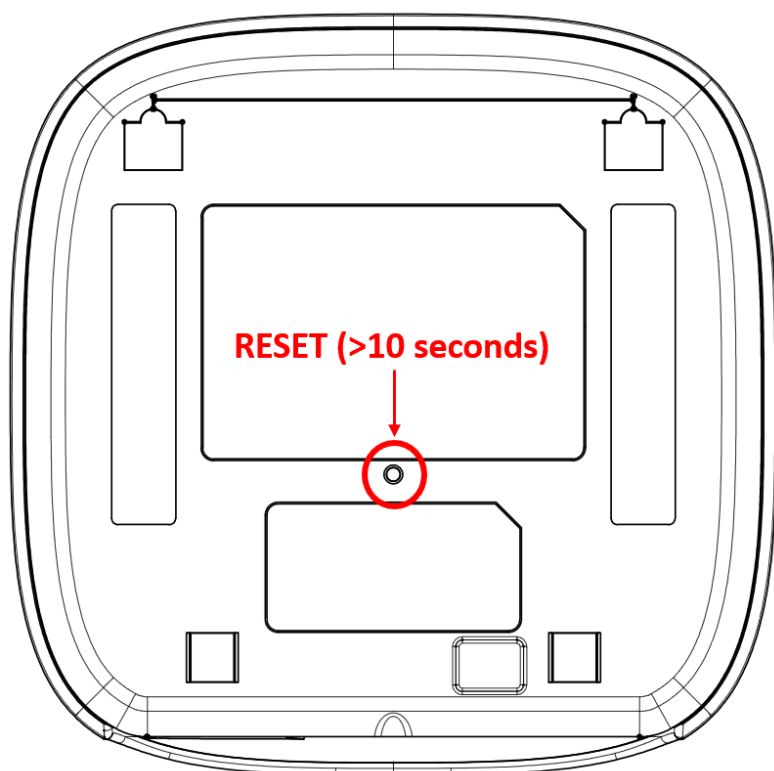


**MERK:** Hvis lekkasje ble oppdaget i forkant av et strømbrudd, vil alarmen fortsette når strømtilførselen kommer tilbake.

**OBS!** Ved manuell overstyring av ventil til STENGT posisjon, utfør funksjonstest for å sikre at vanntilførsel er avstengt. Ved oppstart av Linkbox+ (f.eks. etter strømbrudd) eller tilkobling (f.eks. etter frakobling ved oppussing) etter en manuell overstyring, kjør ventil til ÅPEN eller STENGT posisjon ved hjelp av knappetrykk på Linkbox+ eller gjennom Abralife app.

## Nullstille systemet

Trykk og hold RESET knappen på baksiden av Linkbox+ i >10 sekunder for å gjennomføre en nullstilling av systemet. Dette vil slette alle innstillinger og konfigurerte enheter.



## Vedlikehold

Waterguard+ krever ikke annet vedlikehold enn at sensorer holdes rene (fri for støv og smuss) og at batterier byttes på trådløse sensorer når disse er tomme. Men det er viktig at systemet [funksjonstestes](#) minimum 2 ganger pr. år for å forsikre om at systemet fungerer som tiltenkt.

## Automatisk mosjonering av ventil

Hvis ventilen ikke har vært i bevegelse (ÅPNET eller LUKKET) i løpet av de siste 7 dagene, vil systemet gjennomføre en automatisk ventilmosjonering (LUKKE/ÅPNE syklus).

Mosjoneringen overvåkes og syklusen gir informasjon til systemet om at ventilen og aktuatoren fungerer som normalt.

## Systemoppdateringer

Systemet (Linkbox+ og trådløse sensorer) vil oppdateres automatisk til siste versjon forutsatt at systemet er tilkoblet internett via WIFI eller Ethernet kabel.

## Bytte av batteri i trådløse sensorer (Watersensor+)

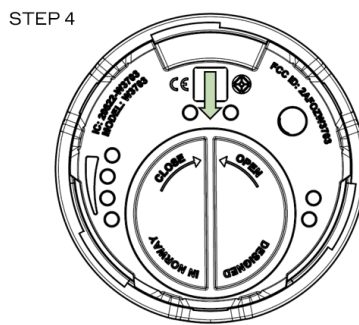
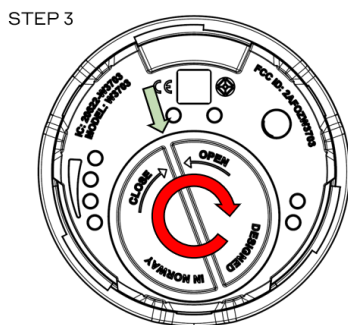
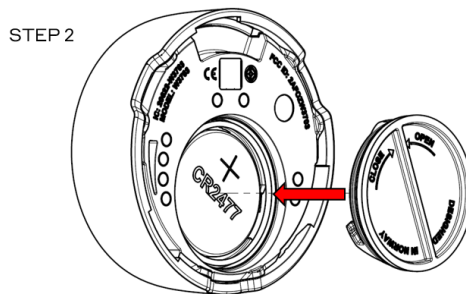
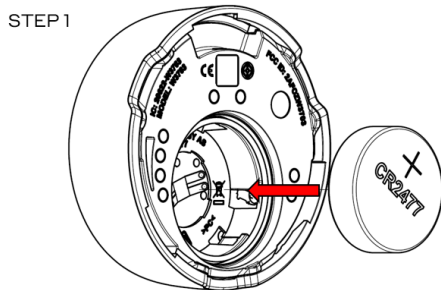
Batteriet som følger med Watersensor+ (CR2477) har en levetid på over 5 år. Vi anbefaler allikevel at batteriet byttes innen 5 år. Dette garanterer signalstyrken oppgitt i produktspesifikasjonene.

Systemet vil varsle med lyd og lys fra både Linkbox+ og den berørte sensoren dersom batterinivået er under anbefalt grense. I tillegg vil varsel oppstå i Abralife appen.

## Slik bytter du batteriet

1. Fjerne batteridekselet ved å skru mot klokken (CCW).
2. Bytt ut det oppbrukte batteriet med et nytt (type CR2477).
3. Fest batteridekselet. Statuslampen (LED) vil lyse GRØNT i ett sekund og et enkelt lydsignal vil høres.
4. Sensoren vil aktivere en testalarm. Trykk på sensorknappen for å avbryte alarmen.
5. VIKTIG: Gjennomføre alltid en [funksjonstest](#) etter batteribytte
6. Plassere sensoren tilbake til ønsket lokasjon





For å fjerne batteriet reverseres stegene (4 til 1)

Full brukermanual til trådløse sensorer er tilgjengelig [her](#).

Var denne artikkelen nyttig?

Ja

Nei

0 av 0 syntes dette var nyttig

Har du flere spørsmål? [Send oss en henvendelse](#)

Gå tilbake til toppen

## Nylig viste artikler

9. Aktivering av systemet

10. Funksjonstest

8. Oppmelding av trådløse sensorer

7. Installasjon og utplassering av sensorer

6. Installasjon og oppstart av Linkbox+

## Relaterte artikler

10. Funksjonstest

1. Introduksjon

9. Aktivering av systemet

2. Systemoversikt

8. Oppmelding av trådløse sensorer

---

## Kommentarer

0 kommentarer

---

[Logg på](#) hvis du vil legge inn en kommentar.

---

Waterguard Kundestøtte

+47 23 11 56 60

Norsk ▾

Artikler i denne seksjonen




## 12. Moduser, varsler og signaler

for 4 måneder siden · Oppdatert


I tillegg til varslinger og statusinformasjon i Abralife appen, gir Waterguard+ informasjon om status og hendelser ved hjelp av LED-lamper og lydsignaler. Denne artikkelen forklarer hva du kan lese ut av de forskjellige lys og lyd-kombinasjonene på din Linkbox+ eller WaterSensor+.


### Linkbox+

Lys	Lyd	Status	Informasjon
			
Fast grønt	-	Strømtilkoblet, Abra Cloud tilkoblet	Alt fungerer som det skal
Grønt pulserende	-	Strømtilkoblet, Ingen Abra Cloud tilkobling	Sjekk internettforbindelsen
Oransje pulserende	-	Abra Cloud tilkoblingsfeil	Ingen internett, ukjent årsak

[Hjelp](#)

Lys	Lyd	Status	Informasjon
Gult pulserende	-	Strømtap, på backup-batteri	Batteribackup varer i 12 timer
Blått blinkende		Paringsmodus	Klar for å legge til ny enhet
Tre grønne blink	3x lange pip	Tilkobling til trådløs enhet vellykket	Enheden er nå en del av systemet
Gult dobbeltblink	2x korte pip	Tilkobling til trådløs enhet mislykket	Forsøk på nytt. Sørg for at enheten er i nærheten av Linkbox+

Lys	Lyd	Status	Informasjon
			
Grønt fast lys	-	Ventil ÅPEN	Vanntilførsel åpen
Rødt fast lys	-	Ventil STENGT	Vanntilførsel avstengt
Gult fast lys	-	Ventilfeil	Ventil frakoblet eller responderer ikke
Rødt pulserende	-	Vannlekkasje, alarm aktivert	Umiddelbar handling nødvendig
Grønt dobbeltblink	3x lange pip	Alle vannsensorer er tørre	-

Lys	Lyd	Status	Informasjon
			

Bjellesymbolet har ingen funksjon knyttet til lekkasjesikring. Se [denne artikkelen](#) for ytterligere detaljer.

**Lys****Lyd****Status****Informasjon**

Grønt, blinkende lys	-	Allt OK	Ingen vannlekkasje detektert
Tre grønne blink	3x lange pip	Tilkobling til trådløs enhet vellykket	Enheten er nå en del av systemet
Gult dobbeltblink	2x korte pip	Tilkobling til trådløs enhet mislykket	Forsøk å koble til på nytt. Sørg for at enheten er i nærheten av Linkbox+
Rødt pulserende	Kontinuerlig piping	Vannlekkasje, alarm aktivert	Umiddelbar handling nødvendig

---

Var denne artikkelen nyttig?

0 av 0 syntes dette var nyttig

Har du flere spørsmål? [Send oss en henvendelse](#)

---

Gå tilbake til toppen <sup>^</sup>

---

## Nylig viste artikler

11. Bruk og vedlikehold

9. Aktivering av systemet

10. Funksjonstest

8. Oppmelding av trådløse sensorer

7. Installasjon og utplassering av sensorer

## Relaterte artikler

[Alarm utløses og vannet stenger, men jeg finner ingen lekkasje. Hva gjør jeg?](#)

11. [Bruk og vedlikehold](#)

10. [Funksjonstest](#)

[Monterings- og brukermanual SMART BASIC](#)

8. [Oppmelding av trådløse sensorer](#)

---

## Kommentarer

0 kommentarer

---

[Logg på](#) hvis du vil legge inn en kommentar.

---

Waterguard Kundestøtte

+47 23 11 56 60

Norsk ▾