

Roth EURO-fordelerrør
Roth Universalfördelare
Roth Fordelerrør
Roth Universal jakotukki
Installation



Living full of energy

Roth EURO-fordelerrør > Roth Universalfordelare

Roth Fordelerrør > Roth Universal jakotukki



(DK) Roth EURO-fordelerrør er udført i afzinkningsfrit messing og med sine 2, 3 og 4 afgreninger er det muligt altid at samle et fordelerrør med det ønskede antal afgreninger.

Fordelerrøret kan anvendes til både brugsvands- og varmeinstallationer. EURO-fordelerrørets afgreninger er 3/4" EURO gevind. Der kan leveres Pex EURO-fordelarkoblinger i 10,5, 12, 15, 16, 17, 18 og 20 mm. Fordelarkoblingerne skal bestilles særskilt.

Fordelerrørene er forsynet med 3/4" nippel og muffe så de nemt kan samles med hinanden. Anvend almindelig pakgarn/salve eller lignende.

Teknisk beskrivelse

Roth EURO-fordelerrør anvendes for tilslutning af PEX rør, med eller uden iltstop, samt Alu-LaserPlus®.

Fordelerrørene er forsynet med 3/4" nippel RG i den ene ende, og i den modsatte 3/4" muffe RG.

(NO) Roth Fordelerrør er produsert i avzinkningsfri messing, og gir med sine 2, 3 eller 4 avgreninger mulighet for å lage en fordeler med ønsket antall avgreninger.

Fordelerrøret kan brukes både til tappevann og varmeinstallasjoner. Fordelerrørets avgreninger er med 3/4" EURO gjenger. Fordelerkuplinger finnes for både MultiPex- og Alu-LaserPlus rør, og leveres i 10,5, 12, 15, 16, 18 og 20 mm. Fordelerkuplingene må bestilles separat. Fordelaren leveres med 3/4" muffe og utvendig gjenge og monteres enkelt i sammen med hamp/pakksalve eller lignende.

Teknisk beskrivelse

Fordelerrøret brukes for tilkobling av MultiPex og AluLaserPlus rør, til tappevann, radiatorer, konvektor eller gulvvarme.

Fordelerrøret er i den ene enden forsynet med en 3/4" utvendig gjenge, og i den andre enden 3/4" innvendig gjenge.

Fordelerrøret kan samles til ønsket antall avgreninger.

(SE) Roth UNIVERSAL-fördelare är tillverkade i avzinkningshärdig mässing och ger med sina 2, 3 eller 4 förgreningar möjlighet att få fördelare med önskat antal förgreningar.

Fördelaren kan användas till både tappvatten- och värmeinstallationer. UNIVERSAL-fördelarens förgreningar har 3/4" EURO-gängor. Anslutningskopplingar finns för både MultiPex- och Alu-LaserPexrören och kan levereras i 10,5, 12, 15, 16, 18 och 20 mm. Fördelarkopplingarna säljs separat. Fördelarrören är försedda med 3/4" nippel och muff så att de enkelt kan sättas ihop. Använd lin, gängtejp, flytande gängtätning eller liknande.

Teknisk beskrivning

Roth UNIVERSAL-fördelare används för anslutning av kopplingsledningar ur MultiPex och Alu-LaserPlus-sortimentet, till tappvatten- och värmeinstallationer.

Fördelarrören är i ena ändan försedda med 3/4" nippel (utvändig rörgänga) och i den motsatta 3/4" muff (invändig rörgänga). Fördelarrören kan kombineras till önskat antal förgreningar.

(FI) Roth UNIVERSAL jakotukki on valmistettu sinkkikadonkestävästä messingistä. Jakotukkeja on 2-, 3- ja 4-osaisina ja niitä yhdistelemällä saadaan jakotukki halutulla määrällä lähdöillä.

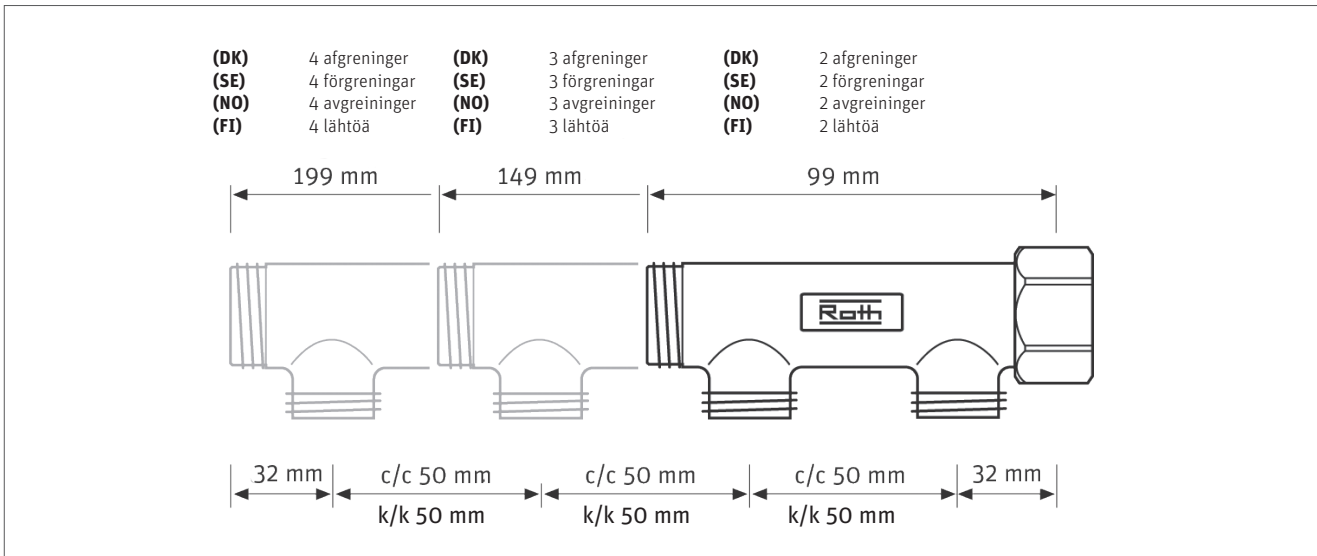
Jakotukkia voidaan käyttää sekä käyttövesi- että lämmitysjärjestelmissä. UNIVERSAL jakotukin lähdöissä on 3/4" EURO-kierre. Jakotukki liittimiä on MultiPex- ja Alu-LaserPlus putkille, koot 12, 15, 16, 18 ja 20 mm. Jakotukki liittimet tilattava erikseen.

Jakotukin toisessa päässä on 3/4" ulkokierre ja toisessa 3/4" sisäkierre ja ovat näin helppoja yhdistää toisiinsa. Käytä pellavanauha, kierreteippiä, kierrelimaa tai muuta vastaavaa.

Tekninen kuvaus

Roth UNIVERSAL jakotukkia käytetään liitettäessä käyttövesi-, lämpöpatterin-, konvektori-kytkentäjohtoja tai lattialämmitysputkia MultiPex ja Alu-LaserPlus järjestelmissä.

Jakotukin toisessa päässä on 3/4" ulkokierre ja toisessa 3/4" sisäkierre. Jakotukkeja yhdistämällä saadaan haluttu määrä lähtöjä.

**(DK) Montering**

Fordelerrørene er forsynet med 3/4" nippel og muffe, så de nemt kan samles med hinanden. Anvend almindelig pakgarn/salve eller lignende.

Tilbehør

3/4" slutmuffe til EURO fordelerrør
 Ophængningssæt 3/4"

VVS nr. 048300.106
 VVS nr. 046296.206

Fordelerrørsskabe leveres både i stål og plast.

(SE) Montering

Fördelarröret förses med lämplig tätningsmedel (lin eller dyl.) på dess nippelände och drages ihop med nästa fördelarrör med handkraft. Därefter drages ytterligare ett varv med hjälp av verktyg i rätt dimension.

Tillbehör

Roth Upphängningsset 3/4" för väggmontage
 Roth Ändlock 3/4" till UNIVERSAL fördelaren
 Roth Propp till UNIVERSAL fördelare

RSK nr. 187 03 21
 RSK nr. 187 03 25
 RSK nr. 187 37 79

För säker installation rekommenderas Roth Quickskåp™, se separat anvisning.

(NO) Monteres iht følgene anvisning

Fordelerrøret monteres med egnet tetningsmiddel, og dras sammen med neste fordelerrør med handkraft. Deretter dras ytterligere en omdreining med passende verktøy.

Tilbehør

Roth Kappe 3/4"
 Roth Plugg 3/4"
 Roth Monteringsskinne, veggmontasje
 Roth Endestykke 3/4"

NRF nr. 511 81 49
 NRF nr. 511 85 96
 NRF nr. 511 81 45
 NRF nr. 837 02 38

Fordelerskap kan leveres både i stål, og i plast.

(FI) Asennusohje

Jakotukin ulkokierteeseen laitetaan tiivistysmateriaali (esim. pellavaa) ja kierretään käsivoimin kiinni seuraavaan jakotukkiin. Liitos kiristetään vielä kierros asianmukaisilla työkaluilla.

Tarvikkeet

Roth Jakotukin hattu 3/4"
 Roth Jakotukkiteline 3/4"
 Roth Jakotukin tulppa 3/4"

LVI nro 2016187
 LVI nro 2016182
 LVI nro 2016188

Roth Quick Jakotukkikaappi
 550 x 400 x 96 mm
 Roth Quick Jakotukkikaappi
 550 x 550 x 96 mm
 Roth Quick Jakotukkikaappi
 550 x 800 x 96 mm

LVI nro 2016487
 LVI nro 2016488
 LVI nro 2016489

Jakotukkikaappeja on saatavissa metallisina tai muovisina.

(DK) Tekniske data

Roth EURO-fordelerrør, 2 afg.	VVS-nr. 046215.230
Roth EURO-fordelerrør, 3 afg.	VVS-nr. 046216.230
Roth EURO-fordelerrør, 4 afg.	VVS-nr. 046217.230

Driftstryk	maks. 16 bar
Driftstemperatur	maks. 100 °C

Roth Fordelerskoblinger til PEX

Roth fordelerkobling 10,5 mm x ¾" EURO *	VVS-nr. 401974.810
Roth fordelerkobling 12 mm x ¾" EURO	VVS-nr. 401974.812
Roth fordelerkobling 15 mm x ¾" EURO	VVS-nr. 401974.815
Roth fordelerkobling 16 mm x ¾" EURO	VVS-nr. 401974.816
Roth fordelerkobling 17 mm x ¾" EURO *	VVS-nr. 401974.817
Roth fordelerkobling 18 mm x ¾" EURO	VVS-nr. 401974.818
Roth fordelerkobling 20 mm x ¾" EURO	VVS-nr. 401974.820

* Roth fordelerkobling 10,5 mm x ¾" og 17 mm x ¾" er ikke VA-Godkendt.
Roth fordelerkoblinger for 16 og 20 mm kan anvendes på både Pex og Alu-LaserPlus®, og er omfattet af systemgodkendelsen på Roth Alu-LaserPlus®.
VA godkendelse nr.: 1.22/19990 på kompressionskoblingerne.
Fordelerrørene er fremstillet af afzinkningsfrit messing. Hovedrøret er med ¾" nippel RG og ¾" muffe RG.
Afgreningerne har ¾" EURO gevind.
Spænd fittingen sådan:
Omløberen trækkes til med hånden og tilspændes 1 omgang med værktøj af passende størrelse.

(NO) Tekniske data

Roth Fordelerrør 2 x ¾" EURO	NRF nr. 837 02 31
Roth Fordelerrør 3 x ¾" EURO	NRF nr. 837 02 32
Roth Fordelerrør 4 x ¾" EURO	NRF nr. 837 02 33

Driftstrykk	maks 16 bar
Driftstemperatur	maks 100 °C

Roth Fordelerskupper

Roth Fordelerskupper 10,5 x ¾" EURO*	NRF nr. 837 01 23
Roth Fordelerskupper 12,0 x ¾" EURO	NRF nr. 837 01 27
Roth Fordelerskupper 15,0 x ¾" EURO	NRF nr. 837 01 26
Roth Fordelerskupper 16,0 x ¾" EURO	NRF nr. 837 01 28
Roth Fordelerskupper 17,0 x ¾" EURO*	NRF nr. 837 01 29
Roth Fordelerskupper 18,0 x ¾" EURO	NRF nr. 837 01 31
Roth Fordelerskupper 20,0 x ¾" EURO	NRF nr. 837 06 81

* Roth Fordelerskupper 10,5 x ¾" EURO og 17 x ¾" EURO er ikke VA Godkjent og kan derfor ikke brukes til sanitærinstallasjoner!
Roth Fordeleskupper 16 og 20 mm kan brukes til både MultiPex® rør og Alu-LaserPlus® rør, og er omfattet av systemgodkjennelsen på systemgodkjennelsen på Roth Alu-LaserPlus® systemet.
VA godkjennelse nr. 1.22/16317 på kompresjonskupperne.
Fordelerrørene er produsert i avzinkningsfri messing. Hovedrøret er med ¾" utvendig gjenge og ¾" innvendig gjenge.
Avgreningene er med ¾" EURO gjenger.

**ROTH NORDIC A/S**

Centervej 5
3600 Frederikssund
Tel. +45 4738 0121
Fax +45 4738 0242
E-mail: service@roth-nordic.dk
roth-nordic.dk
facebook.com/RothNordicDK

ROTH NORDIC AB

Käglingevägen 37
213 76 Malmö
Tel. +46 40534090
Fax +46 40534099
E-mail: service@roth-nordic.se
roth-nordic.se
facebook.com/RothNordicSE

(SE) Tekniska data

Roth UNIVERSAL-fördelare 2 x G20 EURO	RSK nr. 187 56 64
Roth UNIVERSAL-fördelare 3 x G20 EURO	RSK nr. 187 56 65
Roth UNIVERSAL-fördelare 4 x G20 EURO	RSK nr. 187 56 66

Drifttryck	max. 16 bar
Drifttemperatur	max 100° C

Roth Anslutningskopplingar Euro G20

Roth Anslutningskoppling 10,5 x 1,3 Pex	RSK nr. 242 22 82
Roth Anslutningskoppling 12 x 2 Pex	RSK nr. 242 22 77
Roth Anslutningskoppling 15 x 2,5 Pex	RSK nr. 242 11 59
Roth Anslutningskoppling 16 x 2 (Alu-LaserPlus & Pex)	RSK nr. 242 22 78
Roth Anslutningskoppling 18 x 2,5 Pex	RSK nr. 187 56 70
Roth Anslutningskoppling 20 x 2 (Alu-LaserPlus & Pex)	RSK nr. 242 22 79

UNIVERSAL fördelare omfattas av Boverkets typgodkännande O446.
Godkännad godkänner fördelaren och dess kopplingar (ej 10,5 x 1,3) för användning i tappvattensystem.
Roth UNIVERSAL-fördelare är tillverkat i avzinkningshård mässing. Huvudrøret är med ¾" nippel (utvändig rörgång) och ¾" muff (invändig rörgång). Förgreningar har ¾" EURO-gångar.

(FI) Tekniset tiedot

Roth Jakotukka Euro 2 x ¾"	LVI nro 2016177
Roth Jakotukka Euro 3 x ¾"	LVI nro 2016178
Roth Jakotukka Euro 4 x ¾"	LVI nro 2016179

Käyttöpaino	Maks. 16 baria
Käyttölämpötila	Maks. 100°C

Roth Kytentäliitin EURO ¾"

Roth Jakotukkiäliitin 10,5 x 1,3 Pex	LVI nro 2070970
Roth Jakotukkiäliitin 12 x 2,0 Pex	LVI nro 2070971
Roth Jakotukkiäliitin 15 x 2,5 Pex	LVI nro 2016205
Roth Jakotukkiäliitin 16 x 2,0 Pex	LVI nro 2070972
Roth Jakotukkiäliitin 18 x 2,5 Pex	LVI nro 2016206
Roth Jakotukkiäliitin 20 x 2,0 Pex	LVI nro 2070973



Denna produkt är anpassad till branschregler
Säker Vatteninstallation. Roth Nordic AB garanterar produktens funktion om branschreglerna och monteringsanvisningen följs.