

## Norø Villa Nordica Valetta servantkraner



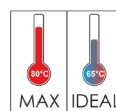
NRF nr.	Varenavn	Mål HxBxD (cm)	Vekt (kg)	GTIN/EAN
4374975	Valetta servantkran krom	17,0x4,2x17,5	1,65	7 073 195 000 929
4374976	Valetta servantkran sort matt	17,0x4,2x17,5	1,65	7 073 195 000 936
4374973	Valetta Arch servantkran krom	19,3x4,2x17,5	1,6	7 073 195 000 905
4374974	Valetta Arch servantkran sort matt	19,3x4,2x17,5	1,6	7 073 195 000 912

**Innhold:**

- Servantkran
- Fleksible slanger
- Festemateriell
- Monteringsanvisning

**Montering:**

Disse produktene skal kun monteres av en kvalifisert rørlegger. Dersom installasjonen utføres av en ikke-kvalifisert person, kan garantien anses som ugyldig.

**Tekniske egenskaper:**

Maks temperatur	+80°C
Ideell makstemperatur	+65°C
Prøvetrykk	16 bar
Maks driftstrykk	10 bar
Anbefalt driftstrykk	1 – 5 bar
Vanntilkobling	3/8"

Hvis de ovennevnte tilstandene ikke overholdes, vil produktet kanskje ikke fungere riktig eller ikke fungere i det hele tatt.

For at produktene skal fungere, er det viktig å ta i bruk filtre i vannsystemet som foreskrevet av EN 13443, samt passende behandling av vann i henhold til Europarådets forskrift 98/83 / EF.

Produktet er produsert i samsvar med ISO 9001 kvalitetsstyringssystem. Må ikke utsettes for frost.



## Norø Villa Nordica Valetta servantkraner

# NORØ

### Installasjon:

Før montering må produktet sjekkes for transportskader. Etter montering aksepteres ikke overflate- eller transportskader.

### Link til FDV:

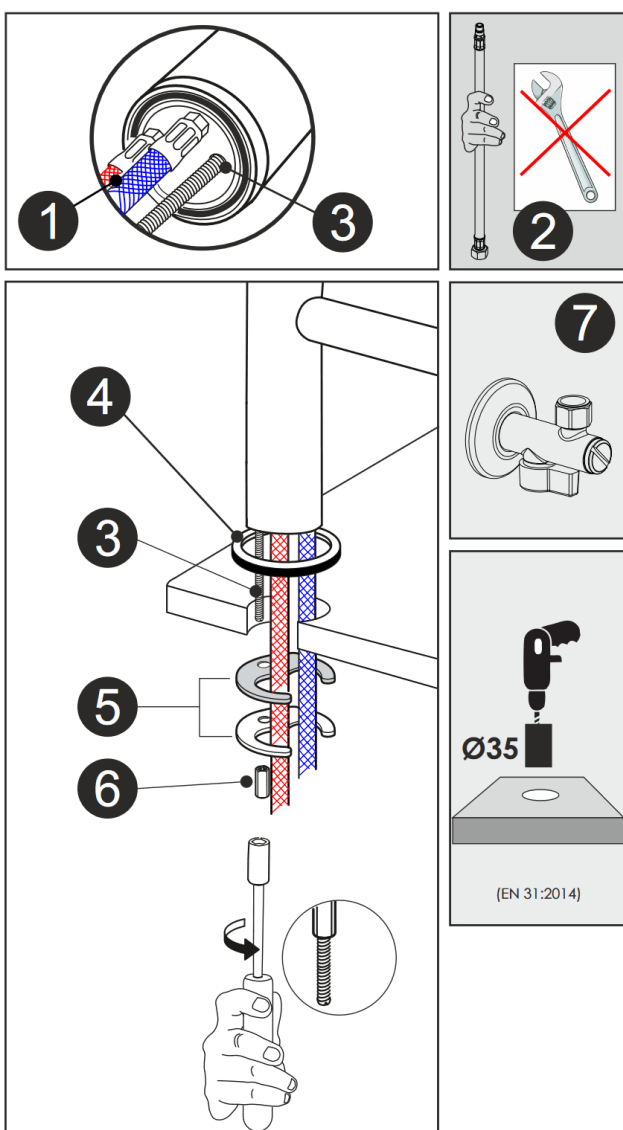
<https://nrfdatabasen.no/API/Produktfiler/LastNed?id=288126&inline=>

### Garanti:

Alle delene i dette produktet har 5 års garanti på fabrikkasjonsfeil. Feil som oppstår på grunn av feil bruk/vedlikehold/montering er ikke inkludert i denne garantien.



<https://www.sintefcertification.no/Proprietor/Index/5418>



### Installasjon:

Steng vanntilførselen før installasjonen. Rengjør rørene med rikelig med vann før du utfører installasjonen. Hullet til servantkranen bør være  $\varnothing 35$ mm.

1. Merk deg hvilken slange som er til kaldt- og varmtvann (merket med blått og rødt). Disse er forhåndsmontert på fabrikk, men kan løsnes og festes for hånd med forsiktighet.
2. Ikke bruk verktøy da dette kan ødelegge slangene.
3. Skru i gjengestaget under kroppen til servantkranen.
4. Plasser skive med pakning mellom servantkranen og underlaget. Sett kranen inn i hullet ovenfra, slik at de fleksible slangene passerer gjennom først.
5. Tre gummipakning og metallskive gjennom gjengestaget på undersiden av servanten.
6. Fest låsemutter til gjengestaget med et verktøy (følger ikke med).
7. Koble slangene til rørsystemet og slå på vanntilførselen.