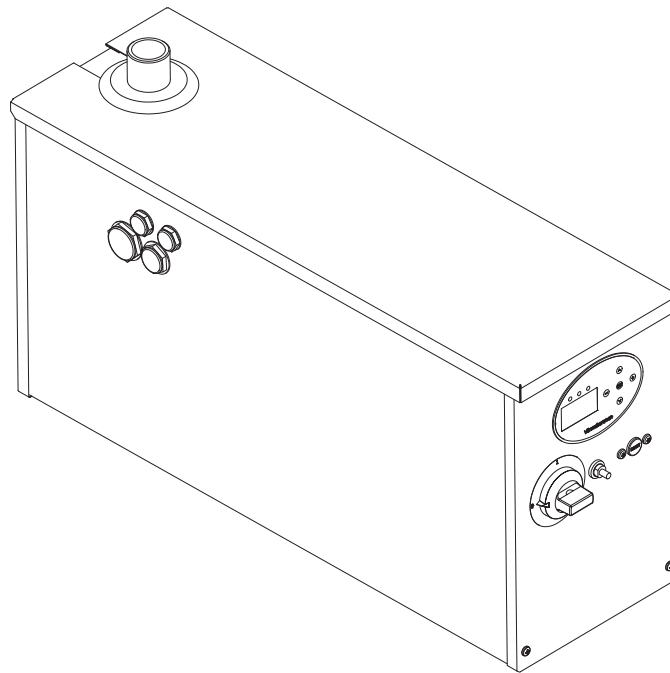


Installation och skötsel
EK 15 E
7 stegs elkassett
14,7 kW



Innehåll

Säkerhet och hantering	3	Överhettningsskydd	
Funktion	3	Åtgärder vid frysrisk	
Meny - hantering	4	Frostskydd - värmesystem	
Hantering		Allmänt	12
Indikeringar och knappar		Vattenkvalité	
Menyer		Lämplig vattenledningskvalité	
Menyrader		Flödesbehov	
Ändringsbart värde		Flödesriktning	
Användarnivå		Expansionssystem	
Servicenivå		Öppet system	
Avancerad Servicenivå		Slutet system	
Skärmläckare		Systemprinciper	
Meny - Användarnivå	6	Radiatorsystem	
Meny - Servicenivå	8	Golvvärmesystem	
Meny - Avancerad Servicenivå	9	Med värmepanna	
Drift och skötsel	10	Rör-installation	13
Start		Elinstallation	14
Inkopplingsfördröjning		Cirkulationspump	
Cirkulationspump		Rumsenhet (tillval)	
Belastningsvakt		Effektbegränsning / Effektstyrning, 0-10V	
Stegbegränsning		Blockering	
Effektbegränsning / Effektstyrning, 0-10V		0-10V signal av inkopplad effekt	
Önskad panntemperatur		Strömtransformatorer - belastningsvakt	
Utetemperaturkompenserat börvärde, UTK		Elschema	15
Alternativ temperatur		Elanslutningar på elpatroner	
Alternativ temperatur med rumsenhet		Felsökning - Varning,- Begränsning och Larm	16
Rumsenhet (tillval)		Felsökning	17
Övertemperaturskydd		Tekniska data	18

Anteckningar

Fylls i när EK 15 E är installerad

Tillverkningsnummer: _____

Installationsdatum: _____

Installatör: _____

Tel: _____

Övrigt: _____

Säkerhet och hantering

Läs noga igenom denna instruktion innan installation och drift!

Förvara denna instruktion vid elkassetten!

Kontrollera att elkassetten inte har skadats under transporten, anmäl eventuella transportskadador till transportören.

Kontrollera att leveransen är komplett.

All installation ska ske av behörig person i enlighet med gällande bestämmelser.

Sätt aldrig säkerhetsutrustningen ur spel!

Elkassetten får inte elektriskt tas i drift utan att värme-systemet är fyllt och elkassetten avluftad.

En korrekt utförd installation i kombination med rätt utförd injustering och kontinuerlig service ger hög driftsäkerhet och god värmeekonomi.

Modifiering, ändring eller ombyggnad av elkassetten får inte ske.

Ingrepp i elkassetten får endast utföras av person med behörighet.

Gör elkassetten spänningslös innan service/reparation.

Utför aldrig underhållsarbete/service på tryckbärande delar när de är trycksatta.

Elkassetten får inte användas av barn eller av person med nedsatta fysiska eller psykiska funktioner. Inte heller av barn/personer som saknar kunskaper om elkassetten.


Barn får inte leka med elkassetten och anslutna tillbehör.


I serviceärenden - kontakta alltid din installatör.


Elkassetts typ och tillverkningsnummer måste alltid anges vid kontakt med Värmebaronen, se elkassetts typskylt

Värmebaronen förbehåller sig rätten till ändring av specifikationen, i enlighet med sin policy om kontinuerlig förbättring och utveckling, utan föregående avisering.

I denna anvisning används följande ikoner för att indikera viktig information:

 **Information som är viktig för optimal funktion.**

 **Talar om vad du ska eller inte ska göra för att undvika personskador.**

 **Talar om vad du ska eller inte ska göra för att undvika att komponenten, elkassetten, processen eller omgivningen skadas eller förstörs.**

 **Elfara!**

Funktion

Elkassett EK 15 E

Effekt 14,7 kW, uppdelat i sju steg à 2,1 kW, som styrs med en elektronisk temperaturreglering, 20 - 95°C.

Kan enkelt klimatstyras.

Belastningsvakt med strömtransformatorer ingår.

Allpolig brytare.

Drift- / statusindikering.

Elpatroner i rostfritt.

Anslutning för extern blockering eller effektstyrning 0- 10V.

Utsignal för extern visning av inkopplad effekt.

Överhettningsskydd med larmindikering.

Liten vattenvolym, välisolerad behållare, medför små förluster.

Konsoler för väggmontage ingår.

Kompakt format.

Enkel anslutning

Monteras på vägg med medföljande konsoler.

Har anslutning för fram-/ säkerhetsledning på ovansidan, returledning finns på undersidan.

Temperaturreglering

Temperaturregleringen reglerar effektinkopplingen i sju steg.

Som tillbehör finns en utetemperaturgivare, som gör att elkassetts temperatur kommer att bestämmas av utetemperaturen och vald värmekurva, UTK. Det finns även en rumsenhet, som tillsammans med UTK-funktionen ökar värmekomforten med lägsta möjliga energiförbrukning genom att utnyttja tillskottsvärme från t.ex. solsken. Den minskar även variationer i rumstemperaturen orsakade av blåsig väder.

I styrelektroniken finns en övertemperaturfunktion, som bryter bort inkopplad effekt om panntemperaturen överskrider börvärdet med ett inställbart värde. När övertemperaturen upphört, kopplas effekten automatiskt in igen.

När någon av dessa funktioner träder i kraft, indikeras det genom blinkningar på statusindikeringen.

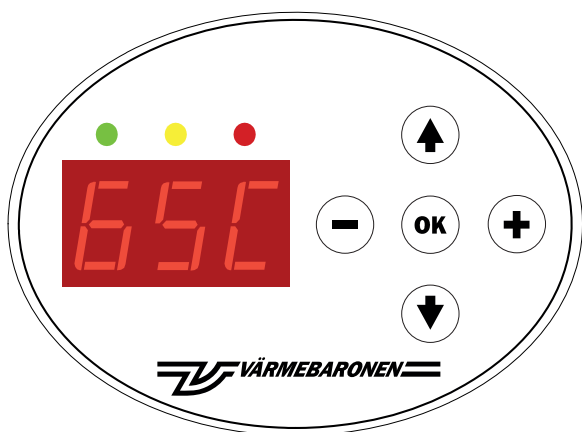
Tillbehör

Utetemperaturgivare

Rumsenhet.

Meny - hantering

Hantering



Indikeringar och knappar

Grön	Fast sken	Elkassetten har spänning.
	Blinkar	Effektinkoppling begränsas.
Gul	Fast sken	Visar en ändringsbar parameter. I rad 0 betyder gult fast sken att en varning är kvitterad men orsaken kvarstår.
	Snabb blinkning	Parameter har ändras, men inte kvitterats med .
	Blinkar	Varning
Röd	Blinkar	Larm, som inte kvitterats.
	Fast sken	Kvitterat larm så länge orsaken inte åtgärdats.

Menyerna hanteras med knapparna:

- stegar upp i menylistan.
- stegar ned i menylistan.
- minskar värdet.
- ökar värdet.
- kvitterar ändrat värde.

Menyer

Menysystemet består av tre nivåer, Användarnivå, Servicenivå och Avancerad servicenivå.

Menyrader

Varje meny innehåller ett antal rader. Menyradens nummer visas i teckenfönstret följt av en decimalpunkt och ett värde. Vid större värden växlar teckenfönstret mellan att visa radens nummer och dess värde.

Ändringsbart värde

En ändringsbar menyrad visas med att gul indikering tänds. När värdet ändras blinkar indikeringen.

Nytt värde gäller först efter att det kvitterats med ett tryck på .

Det gamla värdet återtas om raden lämnas med eller .

Användarnivå

Avläsning och ändringar av de vanligaste parametrarna.

Menyns rad 0 är den som normalt visas och hit sker automatisk återgång från de andra menyerna, en tid efter att ingen knapp påverkats.

Servicenivå

Här finns de parametrar, som vanligen justeras vid idrifttagandet av elkassetten.

Åtkomst till "Servicenivå" fås genom att i valfri menyrad i "Användarnivå" samtidigt trycka in och .

Motsvarande görs för återgång till "Användarnivå".

Avancerad Servicenivå

Mindre frekventa inställningar samt manuellkörning effektinstegning och cirkulationspump.

Åtkomst till "Avancerad Servicenivå" fås genom att ange värdet "21" på sista menyraden, 12, i "Servicenivå".

Återgång till "Servicenivå" görs genom att stega tillbaka med .

Återgång till "Användarnivå" görs genom ett samtidigt trycka in och .

Skärmläckare

Skärmläckaren aktiveras 15 minuter efter senaste knapptryckning.

Menyn återgår till att visa aktuell panntemperatur.


"21-spärren" till "Avancerad Servicenivå" nollställs.

Om inga okvitterade larm finns, släcks teckenfönstret och endast indikeringarna är tända.

Meny - hantering

Larm

Om flera samtidiga larm/varningar/begränsningar är aktiva visas endast den första koden i listan.

Bläddra med  för att se övriga larm.

Röd indikering blinkar när ett eller flera larm finns. Teckenfönstret växlar till att visa menyraden (rad -1) där aktuella larmkoder visas. Om fler än ett larm är aktiva samtidigt kommer larmraden att växla innehåll och visa samtliga aktuella larmkoder enligt ett rullande schema.

Då orsaken till larmet försvinner och kvitteras med OK upphör röd indikering att blinka. Teckenfönstret återgår till normal visning.

Kvittering av larm

Kvittera aktiva larm genom att trycka på OK-knappen då larmraden visas. Samtliga aktiva larm kvitteras samtidigt. Röd indikering slutar då att blinka och lyser fast sken. Teckenfönstret stannar kvar på rad Larm och visar larmkod(-er). Då samtliga aktiva larm är åtgärdade slocknar den röda indikeringen.

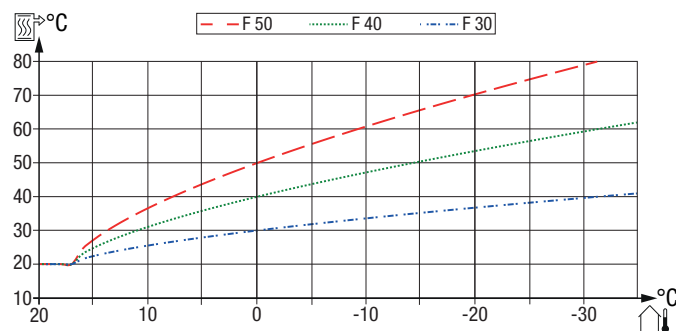
Användaren kan använda menysystemet som vanligt även vid larmtillstånd.

Meny - Användarnivå

Leveransinställning ↴

50C	Aktuell panntemperatur, visning.	
1.20	Önskad panntemperatur, börvärde, 20– 95°C, inställning Elkasset med UTK visar ett beräknat panntemperaturbörvärde.	20
2. 0	Aktuellt antal inkopplade effektsteg, 0 - 7, visning Steg 1 2 3 4 5 6 7 Effekt 2,1 4,2 6,3 8,4 10,5 12,6 14,7 kW	
3. 100	Aktuell nivå för extern 0 - 10 V styrsignal, 0 - 100 %, visning	
4. 0	Aktuell ström, ampere, i den högst belastade fasen, 0 - 50 A, visning Kräver att strömtransformatorerna är anslutna.	
5.--	UTK-funktion avstängd, se "Avancerad Servicenivå" rad 15.	
5.17	Aktuell utetemperatur, °C, kräver utetemperaturgivare, -50 – 50°C, visning	
6.--	UTK-funktion avstängd, se "Avancerad Servicenivå" rad 15.	
6. 0	UTK, alternativtemperaturingångens status, visning. 0: Inte aktiv. 1: Funktionen aktiv, se "Användarnivå" rad 9.	0
7.--	UTK-funktion avstängd, se "Avancerad Servicenivå" rad 15.	
7.20	Nivå-kurva, parallellförskjutning, 5– 30, inställning	20
8.--	UTK-funktion avstängd, se "Avancerad Servicenivå" rad 15.	
8.38	Kurva, högre värde ger varmare vid kallt ute, 20– 60, inställning	38

Framledningstemperaturen beräknas av aktuell utetemperatur, inställningarna för kurva och nivå samt eventuellt rumstemperaturen. Framledningstemperaturen kan min- och maxbegränsas.



Diagrammet visar kurvorna F30, F40 och F50 vid Nivå = 20.

Kurva F30 strävar efter en framledningstemperatur på 30°C vid ±0°C utetemperatur. Motsvarande för kurvorna F40 och F50 är 40 respektive 50°C.

Lodrät axel visar framledningstemperatur och vågrät axel visar utetemperatur.

Värmekurva

Som utgångsvärde används värmesystemets dimensionerade framledningstemperatur. Är värdet okänt används generella värden. Blir inte rumstemperaturen den önskade är efterjustering nödvändig. Vänta minst ett dygn mellan justeringarna så att temperaturerna hinner stabiliseras.

Meny - Användarnivå

Utgångsvärden

Dimensionerade värden, välj en kurva som ger önskad framledningstemperatur.

Okända värden - **Golvvärmesystem**, välj en kurva som ger, 40°C för träbjälklag och 30°C för betongplatta, i framledningstemperatur den kallaste dagen.

Okända värden - **Radiatorssystem**, välj en kurva som ger 55°C framledningstemperatur för ett lågtempererat system den "kallaste dagen" och 70°C framledningstemperatur för ett högtempererat system.


Den "kallaste dagen" är den lägsta temperaturen, som normalt finns på orten.

Justering av grundinställning

För låg temperatur, välj en högre nivå. En höjning av rumstemperaturen kan begränsas av termostater till radiatorerna eller golvvärmerna.

För hög temperatur, välj en lägre nivå.

Blir inte rumstemperaturen den önskade är efterjustering nödvändig. Vänta minst ett dygn mellan justeringarna så att temperaturerna hinner stabiliseras.

Leveransinställning 

9--	UTK-funktion avstängd, se Avancerad Servicenivå" rad 15.	
9-5	Alternativ temperatur – -15– +15°C Inställning Se " Utetemperaturgivare och alternativ värme" i "Einstallation". Sluten ingång aktiverar funktionen. Kan användas för nattsänkning, semesterläge och liknande, se "Einstallation"; "Alternativ temperatur". Funktion utan installerad rumsenhet: Flyttar, parallellförskjuter, UTK kurva-Nivå med ett inställbart antal steg. Detta motsvarar en förändring av rumstemperaturen med ungefär motsvarande antal grader.	-5
10-	Rumsenhet inte installerad.	
10 18	Rumsenhet, aktuell rumstemperatur i heltal grader. 15–25°C, visning	
11-	Rumsenhet inte installerad.	
11 20	Rumsenhet, inställd temperatur i heltal grader, 15 –25°C, visning. Justering görs på rumsenheten.	
12 0	ECO-mode, inställning Standby-läge, elkassetten håller en temperatur på 7°C. Pumpen är avstängd, men motioneras varannan dag. 0: Av 1: På, elkassetten håller en "standby-temperatur" på 7°C. Cirkulationspump motioneras var vartannat dygn under två minuter. Effekt tillåts stega in om extern begränsning och belastningsvakt tillåter.	0

Meny - Servicenivå

Leveransinställning 

1. 0	Snabbinstegning - serviceläge, inställning. 0: Av 1: På, snabbar upp in/urstegetid under 15 minuter.	0																											
2. 0	Tillfällig bortkoppling av inkopplingsfördröjning efter spänningspåslag, serviceläge, inställning. Se även "Avancerad Servicenivå" rad 14. 0: Normal 1: Tillfällig bortkoppling	0																											
3.25	Belastningsvakt, huvudsäkringens storlek i ampere. Inställning 0 - 50	25																											
4.50	Belastningsvakt, stegstorlekens strömvärde uttryckt som tiondels ampere. ÄNDRA INTE!	31																											
5. 7	Stegbegränsning, antal effektsteg (installerad effekt), som elkassetten får arbeta med - inställning 1 - 7	7																											
	<table border="1"> <thead> <tr> <th>Steg</th> <th>1</th> <th>2</th> <th>3</th> <th>4</th> <th>5</th> <th>6</th> <th>7</th> <th></th> </tr> </thead> <tbody> <tr> <td>Effekt</td> <td>2,1</td> <td>4,2</td> <td>6,3</td> <td>8,4</td> <td>10,5</td> <td>12,6</td> <td>14,7</td> <td>kW</td> </tr> <tr> <td>Ström</td> <td>3</td> <td>6,05</td> <td>9,1</td> <td>12,1</td> <td>15,1</td> <td>18,1</td> <td>21,2</td> <td>A</td> </tr> </tbody> </table>	Steg	1	2	3	4	5	6	7		Effekt	2,1	4,2	6,3	8,4	10,5	12,6	14,7	kW	Ström	3	6,05	9,1	12,1	15,1	18,1	21,2	A	
Steg	1	2	3	4	5	6	7																						
Effekt	2,1	4,2	6,3	8,4	10,5	12,6	14,7	kW																					
Ström	3	6,05	9,1	12,1	15,1	18,1	21,2	A																					
6.--	UTK-funktion avstängd, se Avancerad Servicenivå" rad 15.																												
6.10	UTK min-begränsning av framledningstemperatur. Inställning 10– 50°C.	10																											
7.--	UTK-funktion avstängd, se Avancerad Servicenivå" rad 15.																												
7.70	UTK max-begränsning av framledningstemperatur. Inställning 20– 80°C.	70																											
8.--	UTK-funktion avstängd, se Avancerad Servicenivå" rad 15.																												
8. 0	Rumsenhet, aktivera/avaktivera inställning 0: Ingen rumsenhet eller avstängd 1: Rumsenhet ansluten	0																											
9.--	UTK-funktion avstängd, se Avancerad Servicenivå" rad 15.																												
9.30	UTK rumsenhet P-faktor, 1/10-del°C/°C. Inställning 0– 100	30																											
10. --	UTK-funktion avstängd.																												
10. 10	UTK rumsenhet I-faktor, 1/10-del°C/°C/h. Inställning 0– 100	10																											
11. 0	Programversion kraftkort, visning																												
12. 0	Ange 21, för åtkomst till "Avancerad Servicenivå".	0																											

Meny - Avancerad Servicenivå

Leveransinställning ▾

menyer

13	0	<p>Externstyrning med 0–10V signal, inställning.</p> <p>0: Effektbegränsning. Kassetten temperaturstyrning är överordnad, börvärdet ska ställas in något högre än behovstemperaturen.</p> <p>1: Effektstyrning, endast övertemperaturgränsen begränsar.</p> <p>Se "Avancerad Servicenivå" rad 16 och 17.</p>	0
14	2	<p>Max effekt vid återstart efter spänningsbortfall, 6 kW direkt överstigande inkopplingsfördröjt, inställning.</p> <p>1: Ingen inkopplingsfördröjning.</p> <p>2: En timma.</p> <p>3: Två timmar.</p>	2
15	0	<p>Val, fast börvärde eller UTK – funktion, inställning</p> <p>0: Fast börvärde</p> <p>1: UTK</p>	0
16	95	<p>Högsta panntemperatur, metod, inställning.</p> <p>0: Absolut temperatur.</p> <p>1: Temperatur relativt börvärde.</p>	0
17	0	<p>Högsta panntemperatur - inställning 6 - 95°C</p> <p>Denna inställning används av båda metoderna, enligt ovanstående rad 16.</p> <p>Vid "Absolut temperatur" bör inte temperaturvalet överstiga 10°C.</p>	10
18	1	<p>Manuell aktivering av rad 19 och 20. Inställning</p> <p>0: Av</p> <p>1: Begränsad till 15 minuter</p>	0
19	0	<p>Manuell inkoppling/provkörning av effektsteg - 0– 7, inställning, se rad 18</p> <p>+/- för att stega in/ur effektsteg.</p> <p>Manuell effektinkoppling är underordnad samtliga skyddsfunktioner, dvs. om belastningsvaktsfunktionen eller övertemperaturskyddet larmar, kommer elkassetten att stega ner på samma sätt som vid automatisk drift.</p>	0
20	0	<p>Manuell cirkulationspump, inställning, se rad 18.</p> <p>0: Cirkulationspump av</p> <p>1: Cirkulationspump till</p>	0
21	0	-	
22	25	-	
23	0	<p>Styrning av cirkulationspump – drift mode, inställning.</p> <p>0: Cirkulationspump följer effektsteg</p> <p>Pumpen stannar när första effektsteget kopplas in. Pumpen stannar 30 minuter efter att elkassetten blev inaktiv. Cirkulationspumpen motioneras två minuter varannat dygn.</p> <p>1: Cirkulationspump alltid på</p>	1
24	32	Aktuell temperatur på kraftkretskort, visning.	

Drift och skötsel

Kontrollera innan start att anläggningen är i fullgott skick. Låt installatören visa reglage och funktioner så att du vet hur anläggningen fungerar och ska skötas.

Kontrollera att:

- panna och värmesystem är vattenfyllt, avluftat och att trycket är rätt.
- alla erforderliga ventiler är öppna.
- eventuella säkerhetsventiler fungerar.
- eventuell extern säkerhetsutrustning fungerar på avsett sätt.
- cirkulationspumpen fungerar och att flödesriktningen är rätt.

Start

Spänningssätt elkassetten, teckenfönstret tänds tillsammans med grön indikering.

Nedan visas ett antal parametrar, som bör beaktas vid start:

För inställning/justering, se "Meny-hantering"!

- Stegbegränsning; "Servicenivå" rad 5.
- Belastningsvakt; "Servicenivå" rad 3.
- Cirkulationspump; "Avancerad Servicenivå" rad 20 och 23.
- Extern-/Effektstyrning; "Avancerad Servicenivå" rad 13
- ECO-mode; "Användarnivå" rad 12.

Beroende på om elkassetten ska styras med ett fast eller utomhuskompenserat, UTK, börvärde. UTK funktionen kräver att kassetten kompletteras med en utomhustemperaturgivare, tillval.

- Önskad panntemperatur; "Användarnivå" rad 1.
- UTK; "Användarnivå" rad 5, 6, 7, 8, och 9 samt "Servicenivå" rad 6, 7 och 8.
- Rumsenhet; "Användarnivå" rad 10 och 11 samt "Servicenivå" rad 8.
Rumsenhet är ett tillval, som kräver att UTK-funktionen är aktiverad.

Beroende av vald inkopplingsfördröjning vid återstart efter ett spänningsbortfall, kan effektinkoppling, över 6 kW, vara inkopplingsfördröjd, se "Avancerad Servicenivå" rad 14.

För test och service kan inkopplingsfördröjningen och effekt in-/urkoppling tillfälligt snabbas upp, se "Servicenivå" rad 1 och 2.

Elkassetten ska nu stega in erforderligt antal effektsteg, tills temperaturen överensstämmer med inställt värde.

Inkopplingsfördröjning

Enligt rekommendation bör högst 6 kW av effekten kopplas in direkt efter ett spänningsbortfall.
Se "Avancerad Servicenivå" rad 14.

Cirkulationspump

Driftssätt för cirkulationspumpen, se "Avancerad Servicenivå" rad 20 och 23.

Belastningsvakt

Belastningsvakten skyddar huvudsäkringarna mot överbelastning genom att koppla ned elkassetts effekt. När överlasten upphört, kopplas effekten in stegvis igen.
Se "Servicenivå" rad 3.

Stegbegränsning

Kassetten kan stegbegränsas 1 - 7 steg. Valt antal steg motsvarar installerad effekt. Se "Servicenivå" rad 5.

Effektbegränsning / Effektstyrning, 0-10V

Effektbegränsning, kassetts temperaturstyrning är överordnad, börvärdet ställs in något högre än behovstemperaturen.

Effektstyrning, endast övertemperaturgränsen begränsar. Används tillsammans med annan enhet med egen temperaturreglering.

Se "Avancerad Servicenivå" rad 13.

Önskad panntemperatur

Önskad panntemperatur, börvärde, se "Användarnivå" rad 1.

Utetemperaturkompenserat börvärde, UTK

Elkassetten måste kompletteras med en utetemperaturgivare, tillval. Funktionen måste aktiveras i menysystemet. Se "Användarnivå" rad 5, 6, 7, 8, och 9 samt "Servicenivå" rad 6, 7 och 8.

Alternativ temperatur

Funktionen kräver att UTK-funktionen är aktiverad samt en extern kontakt. Kan användas för nattsänkning, semesterläge och liknande, se "Användarnivå" rad 6 och 9.

Drift och skötsel

Alternativ temperatur med rumsenhet

Vid aktivering flyttas mittpunkten för börvärdesratten med inställt antal steg.

Exempelvis blir rattens mittläge $20 - 6 = 14^{\circ}\text{C}$ om parametern för alternativ temperatur sätts till -6.

Rumsenhet (tillval)

Styrningen kan förses med en rumsenhet med börvärdesomställare, ratt samt en larvindikering, som har samma funktion som den röda indikeringen på frontpanelen.

Rumsenhet ökar värmekomforten med lägsta möjliga energiförbrukning. Ytterligare information medföljer enheten.

Vidare information medföljer rumsenheten. Rumsenheten kräver att UTK-funktionen är aktiverad.

Rumsenhet, se "Användarnivå" rad 10 och 11 samt "Service-nivå" rad 8.

Övertemperaturskydd

Övertemperaturskyddet kompletterar överhettningsskyddet. Syftet är att i möjligaste mån förhindra att överhettningsskyddet löser ut.

Övertemperaturskyddets bryttemperatur kan ställas fast eller relativt börvärdet. Se "Avancerad Servicenivå" rad 16 och 17.

Säkerhetsventil

Säkerhetsventil i värmesystemet ska motioneras regelbundet, c:a 4 gånger/år, för att upprätthålla säkerhetsfunktionen.

Avluftning - vattentryck

Kontrollera regelbundet att vattentrycket är rätt. Luft kan finnas kvar i systemet en tid efter installationen varför avluftning bör ske ytterligare några gånger.

 **Trycket i ett värmesystem varierar med temperaturen, fyll inte på vatten i onödan!**

Avtappning

Om värmesystemet ska tömmas på vatten ska elkassetten först göras spänningslös, så att elpatronerna inte skadas.

Överhettningsskydd

Elkassetten överhettningsskydd löser ut om temperaturen överstiger ca 100°C . Skyddet återställs efter att "resetpluggen" på frontpanelen tagits bort. Återställning kan först ske när temperaturen sjunkit under 80°C .



**Kontrollera alltid orsaken till varför en vakt löst ut!
Om skyddet löser ut upprepade gånger ska orsaken åtgärdas!**

Åtgärder vid frysrisk

Vid sträng kyla får ingen del av värmesystemet vara avstängd, då risk för frostsprängning föreligger.

Om någon del av värmesystemet kan misstänkas vara fruset, tillkalla installatör.

Om värmesystemet ska vara avstängt en längre tid bör systemet tappas ur, alternativt kan systemet vara fyllt med glykolblandat vatten.



**Elkassetten får inte vara i drift om någon del av värmesystemet kan misstänkas vara fruset.
Tillkalla installatör!**

Frostskydd - värmesystem

Om värmesystemets vatten blandas med glykol, är det viktigt att kontrollera att glykolen innehåller korrosionsskyddande tillsatsmedel i lämplig mängd. När glykol sönderfaller blir en av biprodukterna kolsyra, som ökar risken för korrosion.

Frostskydd

Med ECO-funktionen aktiveras frostskyddet automatiskt när panntemperaturen understiger 10°C .

Se "Användarnivå" rad 12.

Allmänt

Installationen utförs enligt gällande regler och normer. Värmesystem kan skilja sig åt mellan olika länder på grund av klimat, traditioner och nationella bestämmelser. I de fall där standarderna strider mot nationella bestämmelser, bör de senare följas. Nationella och individuella krav ska beaktas.

Elkassetten placeras inomhus på lämplig plats, utrymmet bör vara försett med golvbrunn.

Elkassetten monteras horisontellt så att luft, som frigörs, kan komma ut.

Anläggning utrustad med slutet expansionskärl, ska undergå installationskontroll innan den tas i drift. Kontrollen utförs av person med kompetens för uppgiften. Utbyte av panna eller expansionskärl får inte ske utan förnyad kontroll.

Ventiler ska monteras mellan kassetten och värmesystemet.

Kabel- och rördragning utförs så att det är möjligt att öppna fronten och montera bort takplåten vid service.

För installation och åtkomlighet vid service, måste ett avstånd på minst 60 cm finnas över och framför kassetten.

Elkassetten är avsedd för icke syresatt vatten.

Vattenkvalité

Ett vattenledningsvatten klassas oftast ur hygienisk synpunkt. Ett bra vatten ur denna synpunkt, innebär inte automatiskt att det är lämpligt i ett värmesystem. För att undvika problem bör en vattenanalys, ur teknisk synpunkt göras. Eventuella avvikelser mot normvärden bör justeras.

Om värmesystemets volym är liten, kan panna och värmesystem fyllas med ett vatten, som inte klassats som ett bra pannvatten. När vattnet uppvärms avleds en del syre och kolsyra till expansionskärl eller avluftningsventiler. Restande kommer att reagera med metallerna i systemet. Denna korrosion saknar oftast betydelse eftersom det är samma vattenmängd som cirkulerar och detta blir snart syrefritt. Det som ska beaktas är att systemet är tätt så att vattnet inte måste ersättas med nytt syrerikt, och att vattnet inte syresätts i installationen.

I stora system är det i praktiken omöjligt att gardera sig mot läckage och syreinsläpp. I sådana fall kan ett syreförbrukande medel tillsättas så att det alltid finns ett litet överskott i systemet. Dessa medel innehåller ofta korrosionsdämpande tillsatser.

Lämplig vattenledningskvalité:

Alkaliniteten ≥ 60 mg/l för att undvika korrosion.

Kolsyrehalter > 25 mg/l ökar risken för korrosion.

Sulfathalter > 100 mg/l kan påskynda korrosionsangrepp, om sulfathalten är högre än alkaliniteten finns risk för koparkorrosion.

Hårt vatten ger upphov till pannsten, och är inte lämpligt i värmesystem.

Mycket mjuka vatten kan förorsaka korrosionsskador.

Kloridhalter, >100 mg/l, gör vattnet aggressivt i synnerhet tillsammans med kalkavlagringar.

Låga pH-värden kan ge korrosionsskador, pH-värdet bör ligga mellan 7,5 och 8,5.

Förekomst av kolsyra i kombination med låga pH och hårdhetsvärden gör vattnet aggressivt.

Flödesbehov

Elkassetten kräver ett konstant och tillräckligt flöde för att fungera tillfredställande. Om värmesystemets ventiler kan strypa cirkulationen, ska en överströmningsventil monteras.

Cirkulationspumpen ska trycka vattnet genom kassetten, med flödesriktning enligt systemskisserna.

För lågt flöde ökar differensen mellan önskad och uppnådd temperatur, ökar risk för att överhettningsskyddet löser ut samt orolig reglering med ökat slitage på de elektromekaniska komponenterna.

För stort flöde kan skapa vibrationer i elpatronerna med oljud och minskad livslängd samt onödigt slitage på systemets komponenter.

Flödesriktning

Cirkulationspumpen ska trycka vattnet genom pannan, med flödesriktning enligt Systemprinciper.

Expansionssystem

EK 15 E ska anslutas till ett expansionssystem. Expansionskärl dimensioneras så att vattnets volymförändringar, på grund av uppvärmning och kylning, tillgodoses. Expansionskärl, säkerhetsrör, avluftning och överflödningsrör ska installeras på ett sätt, som skyddar mot frysning.



Om Elkassetten säkerhetsledning inte ansluts till öppet expansionskärl måste säkerhetsledningen ovillkorligen förses med automatisk avluftning.

Öppet system

Elkassetten fram/säkerhetsledning ska anslutas i oavbruten, oavstängbar stigning till ett expansionskärl, installerat på värmesystemets högsta punkt. För att undvika syresättning av värmesystemet ska avståndet mellan överkanten på högst belägna radiatorn och expansionskärl inte understiga 2,5 meter. För att undvika skador vid ett eventuellt stopp i expansionssystemet, bör elkassetten förses med en säkerhetsventil.

Rör-installation

Slutet system

Elkassetens fram/säkerhetsledning ansluts till slutet expansionskärl samt i oavbruten oavstängbar förbindelse till en typgodkänd säkerhetsventil, DN15, med högst 3 bars öppningstryck.

Fram/säkerhetsledning måste ovillkorligen försees med automatisk avluftning. Annars kan luft samlas i pannkärlet vilket kan innebära att elpatronerna skadas.

Utloppsledning från säkerhetsventil ska uppfylla kraven enligt EN 12828.

Ånga eller vätska, som strömmar ut från säkerhetsventilen när den öppnar, ska avledas på ett betryggande sätt.

Utloppsledningen från säkerhetsventilen dimensioneras så att avblåsningförmågan inte hindras.

Utloppsledningen förläggs frostfritt, stadgas väl och dras på ett sätt så att vattensäckar inte kan bildas.



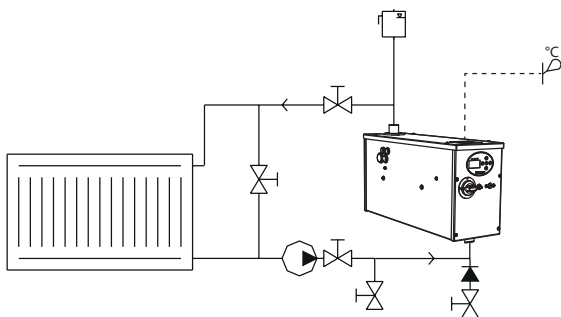
Säkerhetsventilens öppningstryck bestäms av den komponent i systemet som tål lägst tryck.

Systemprinciper

Figureerna som visas är systemprinciper, verklig anläggning ska utföras enligt gällande normer. Eventuell tilläggsutrustning ska installeras på det sätt, som fabrikanter anger för sin produkt.

Radiatorer

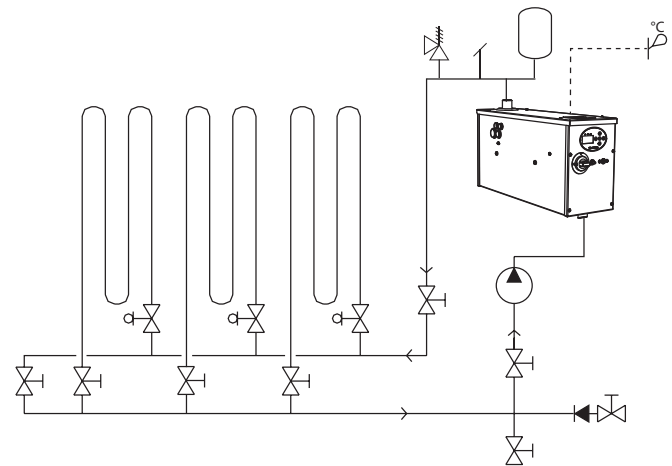
Genom att komplettera EK 15 E med en utetemperaturgivare, fås en utetemperaturkompenserad framledningstemperatur i ett shuntlöst system.



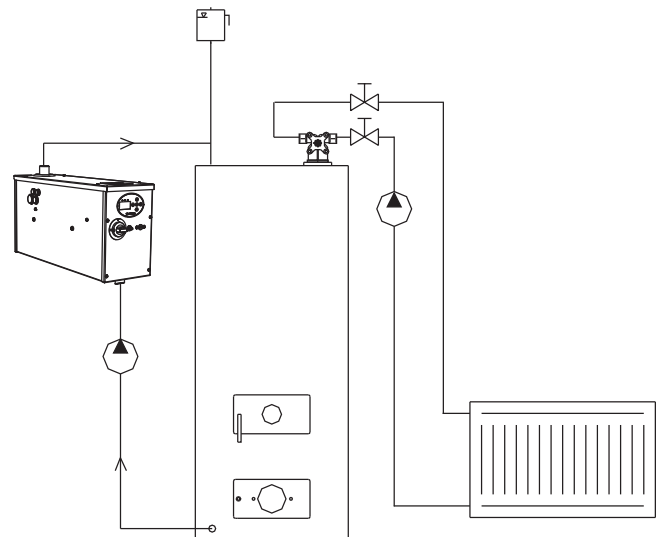
Golvvärmesystem

Genom att komplettera EK 15 E med en utetemperaturgivare,

fås en utetemperaturkompenserad framledningstemperatur i ett shuntlöst system.



Med värmepanna



Som komplement till befintlig panna kan EK 15 E monteras antingen mellan hetvattenuttag om sådana finns på elkassetten eller mellan elkassetens expansionsledning och avtappningsventil.

Einstallation

Einstallationen ska utföras enligt gällande regler, av en auktoriserad elinstallatör eller av någon som omfattas av företagets egenkontrollprogram!

Elkassetten och värmesystem ska vara vattenfyllt och avluftat innan elkassetten ansluts elektriskt.

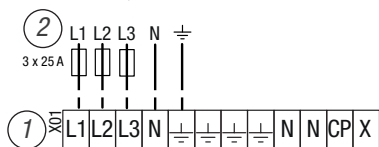
Svagströmskablar får inte förläggas parallellt med starkströmskablar.

Kabel- och rördragning ska utföras, så att det är möjligt att montera bort frontplåten och öppna takplåten.

Borra inte i kassetten beklädnadsplåtar, borrarån kan skada elkassetten elutrustning!

Anslutning strömmatning 400V 3N~

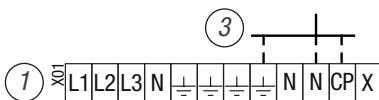
Kabelarea 5 x 6 mm² Cu, avsäkrad 25 A



Cirkulationspump 230V~

Se *Avancerad Servicenivå* rad 23.

Manöver till cirkulationspump, max belastning 2A.



Effektbegränsning / Effektstyrning, 0-10V

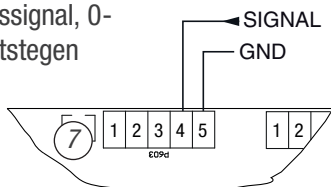
Se *Avancerad Servicenivå* rad 13 och *Servicenivå* rad 5!

Styrning med extern spänningssignal, 0-10Vdc. Styrsignalen styr effektstegen

0- 100% av installerad effekt. Installerad effekt, är det antal effektsteg, som elkassetten tillåts utnyttja.

Befintlig bygel 3-4 tas bort.

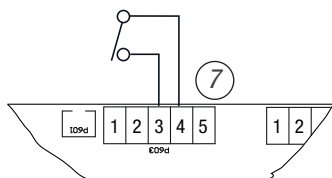
Styrsignalen ansluts till klämmorna 4 - 5.



Blockering

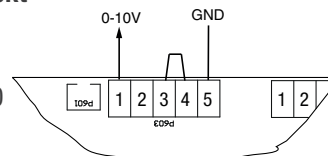
Potentialfrikontakt ansluts till klämmorna 3 - 4.

Befintlig bygel 3 - 4 tas bort.



0-10V signal av inkopplad effekt

Elkassetten inkopplade effekt kan fås ut i form av en 0 - 10Vdc signal, vilket svarar mot 0 - 100% av installerad effekt.



Utetemperaturgivare och alternativ värme, tillval

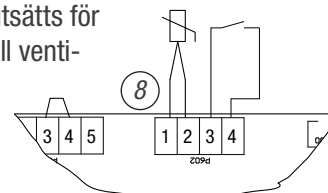
Se *Användarnivå* rad 7, 8 och 9, samt *Avancerad Servicenivå* rad 6, 7 och 15.

Utetemperaturgivaren monteras på yttervägg, på halva fasadens höjd nära ett hörn, i nord/nordvästlig riktning. Givaren ska inte placeras så att den utsätts för morgonsol eller i anslutning till ventiler, fönster eller dörrar.

Givaren ansluts i klämmorna 1 - 2, med minst 0,4 mm² kabel upp till 30 meter.

Med en extern potentialfri kontaktfunktion kan temperaturen förändras, alternativ temperatur.

Anslutning till klämmorna 3 - 4.



Rumsenhet (tillval)

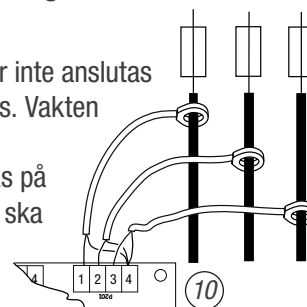
Vidare information medföljer rumsenheten.

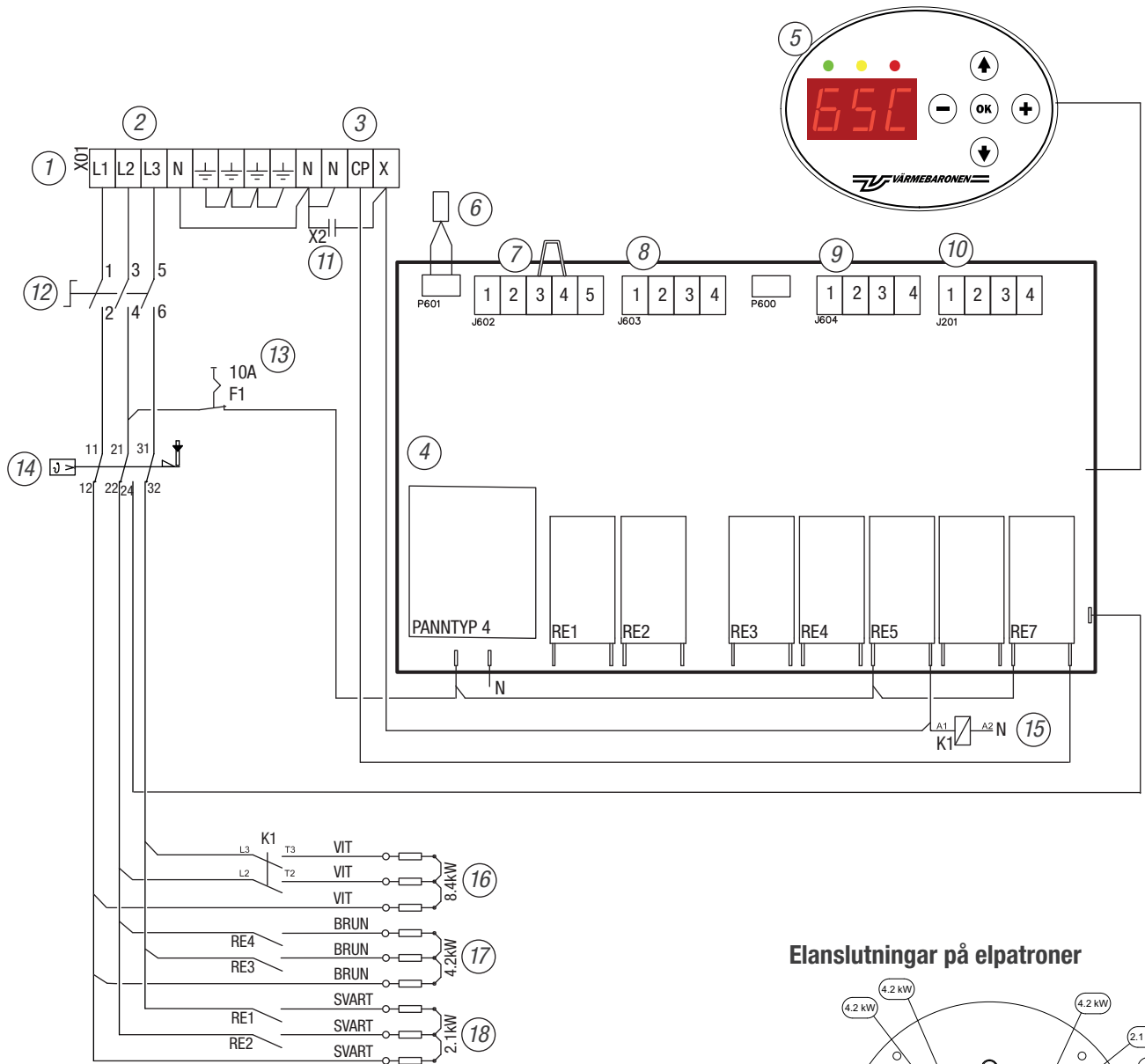
Strömtransformatorer - belastningsvakt

Se *Servicenivå* rad 3 och 4!

Strömtransformatorerna behöver inte anslutas om funktionen inte ska användas. Vakten är inte faskänslig.

Strömtransformatorerna placeras på kablarna från de säkringar, som ska skyddas. Anslutning ska göras med starkströmsisolerad kabel med minsta area 0,75 mm². Gemensam ledare ansluts i klämma 4.





⚡ Innan ett ingrepp ska kassetten göras spänningslös!

1. Anslutningsplint.
2. Anslutning 400V3N~.
3. Anslutning cirkulationspump, 230V~.
4. Kretskort, kraft.
5. Overlay och panelkretskort.
6. Panntemperaturgivare.
7. Anslutning för Blockering eller spänningstyrning.
8. Anslutning, utetemperaturgivare och alternativ temperatur, tillval.
9. Anslutning för rumsenhet, tillval.
10. Anslutning, strömtransformatorer till belastningsvakt.
11. Kondensator.
12. Allpolig brytare.
13. Automatsäkring.
14. Överhettningsskydd.
15. Kontaktor, effektgrupp tre.
16. Värmeelement effektgrupp tre, 8,4 kW.
17. Värmeelement för effektgrupp två, 4,2 kW.
18. Värmeelement för effektgrupp ett, 2,1 kW.

Felsökning - Varning,- Begränsning och Larm

Begränsning

601	Inkopplingsfördröjning	Inkopplingsfördröjd effektinkoppling efter spänningstillslag är aktiv. Vid återstart efter ett spänningsbortfall kopplas, om behov finns, upp till 6 kW in direkt. I serviceläget kan fördröjningen snabbköras, se "Servicenivå" rad 2. Fördröjningen kan tas bort permanent, se "Avancerad Servicenivå" rad 14.
602	Belastningsvakten begränsar	Grön indikering blinkar. Belastningsvakten begränsar. Se "Servicenivå", rad 3 och 4.
603	Extern begränsning/ blockering	Grön indikering blinkar. Extern begränsning. Blockering eller begränsning via extern 0 – 10 V signal, se "Användarnivå" rad 3.
604	Manuell drift	Manuell inkoppling av effektsteg och cirkulationspump, se "Avancerad Servicenivå" rad 18 - 20.
ECO	ECO - funktion	Grön indikering blinkar. ECO-funktion aktiv, se "Användarnivå" rad 12.

Varning - Gul indikering blinkar

Teckenfönstret visar aktuella varningar om inga stoppande larm förekommer. Informationen kvarstår tills OK trycks in och orsaken upphört.

6t.1	Hög temperatur runt kraftkretskortet	Temperatur > 45°C. Gul indikering slocknar vid temperatur under 42°C, varningen kvitteras med OK. All inkopplad effekt stegar ur vid temperatur > 55°C, effekt kan stega in igen vid temperatur < 45°C, se "Avancerad Servicenivå" rad 24.
6t.2	Hög panntemperatur	Övertemperatur. Gul indikering slocknar när temperaturen sjunkit under gräns och varningen kvitterats med OK. All inkopplad effekt stegar ur och stegar först in igen när temperaturen sjunkit under gräns. Valbar i "Avancerad Servicenivå" rad 16 och 7.
6t.3	Låg panntemperatur	Ppanntemperatur lägre än 7°C. Elkassetten temperatur ska vara lägst 7°C vid drift, oavsett inställt börvärde. Om extern blockering/extern styrning är aktiv, tillåts INTE elkassetten att stega in effekt. Om belastningsvakten begränsar tillåts elkassetten INTE stega in effekt.
6t.4	Utegivare	Felaktigt värde, avbrott, bortkopplad givare eller kortslutning. Styrningen antar 0°C utetemperatur.
6t.5	Rumsenhet	Felaktigt värde, avbrott/kortslutning på givare och/eller frånkoppling av rumsenheten. Enheten kopplas bort från regleringen tills larmet är kvitterat och rumsenheten reparerad.
6t.6	Rumsenhet, inställning	Felaktigt värde, avbrott/kortslutning eller frånkoppling av rumsenheten. Enheten kopplas bort från regleringen tills larmet är kvitterat och rumsenheten reparerad.

Larm - Röd indikering blinkar - Elkassetten blockerad

Teckenfönster visar aktuella larm. Informationen kvarstår tills orsaken åtgärdats och OK trycks in

F01	Panntemperaturgivare	Felaktigt värde eller avbrott/kortslutning på givare.
F02	Temperaturgivare på kretskort	Felaktigt värde eller avbrott/kortslutning på givare.
F03	Låg panntemperatur	Pannan blockerad av panntemperatur lägre än 3°C.
F05	Utlöst överhettningsskydd	All effekt urkopplad, cirkulationspumpen fortfarande i drift.
F06	Låg matningsspänning	Låg matningsspänning till elektroniken, all effekt urkopplad cirkulationspumpen avstängd.

Felsökning

Ingrepp som kräver verktyg ska utföras av behörig elinstallatör!

Fel	Möjlig felorsak	Åtgärd
Indikeringar och teckenfönster släckta.	Elkassetten spänningslös.	Kontrollera huvudsäkringarna.
	Brytaren frånslagen.	Ställ brytaren i läge till. Inkopplingsfördröjningen kan begränsa effektinstegning.
	Manöversäkring utlöst.	Kontrollera var kortslutningen finns, åtgärda och återställ därefter säkringen.
Grupsäkring löser ut.	Fel på styrelektroniken.	Byt kretskort
	Elpatron sönder	Isolationsprova elpatronerna, som blir åtkomliga när elkassetts frontplåt och isoleringen tagits bort. Byt defekt behållare med elpatron. Kontrollera att elkablarna inte ligger mot elanslutningarna.
Elkassetten stegar inte upp trots att temperaturen i elkassetten är lägre än inställt värde.	Elkassetten är stegbegränsad.	Kontrollera inställningen "Antal effektsteg".
	Elkassetten styrs av extern signal.	Kontrollera signalens spänning.
	Utetemperaturkompensator ansluten.	Kontrollera inställningen för UTK-funktionen.
	Temperaturgivare defekt.	Kontrollmät temperaturgivaren. Givaren får inte vara ansluten mot kretskortet vid resistansmätning. Spänningen mäts, med spänningssatt panna, i givarens anslutningspunkter mot kretskortet.

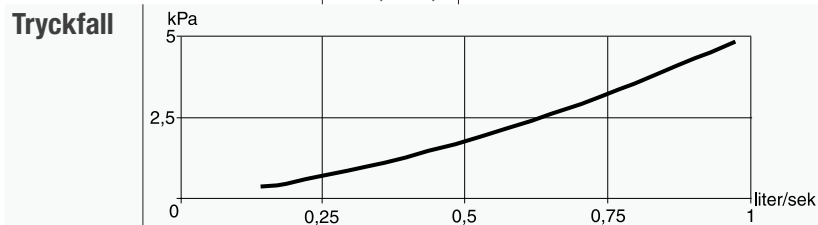
Panntemperatur									
°C	kΩ	V	°C	kΩ	V	°C	kΩ	V	
5	141,9	4,7	40	30	3,7	75	8,2	2,3	
10	111,6	4,6	45	24,6	3,6	80	6,9	2	
15	88,3	4,5	50	20,2	3,3	85	5,8	1,8	
20	70,3	4,4	55	16,7	3,1	90	5	1,7	
25	56,3	4,2	60	13,9	2,9	95	4,2	1,5	
30	45,4	4,1	65	11,6	2,7	100	3,7	1,3	
35	36,8	3,9	70	9,7	2,5				

Utetemperatur					
°C	kΩ	V	°C	kΩ	V
-40	88,7	4,5	0	8,8	2,3
-35	64,2	4,3	5	6,8	2,0
-30	47,0	4,1	10	5,4	1,7
-25	34,7	3,9	15	4,2	1,5
-20	25,9	3,6	20	3,4	1,3
-15	19,5	3,3	25	2,7	1,1
-10	14,8	3,0	30	2,2	0,9
-5	11,4	2,7			

Orolig reglering, elkassetten stegar upp ett antal steg för att omedelbart stega ned igen osv.	För lågt vattenflöde genom elkassetten.
	Kontrollera att cirkulationspumpar och ventiler fungerar.
	Ett förenklat sätt, som ger en fingervisning om hur stort flödet är genom elkassetten:
	1. Stegbegränsa elkassetten så att effekten blir konstant, exempelvis till fyra effektsteg.
	2. Låt elkassetts temperatur stabilisera sig.
	3. Mät temperaturhöjningen mellan elkassetts retur- och framledning.
4. Beräkna flödet genom elkassetten med hjälp av nedanstående formel.	
5. Kontrollera mot flödesuppgifterna om flödet är tillräckligt.	
$q = P / (\Delta t \times 1,16)$	$q = \text{vattenflöde i m}^3/\text{h. (m}^3/\text{h} \times 1000/3600 = \text{liter/sekund)}$
	$P = \text{elkassetts avgivna effekt i kW}$
	$\Delta t = \text{temperaturskillnad mellan elkassetts retur- och framledning i } ^\circ\text{C.}$
	$1,16 = \text{vattnets värmeupptagningsförmåga.}$

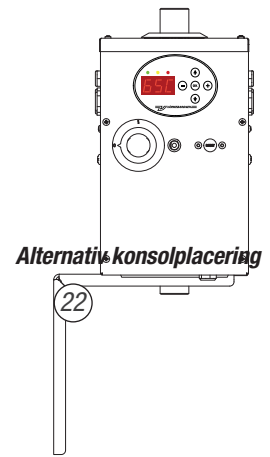
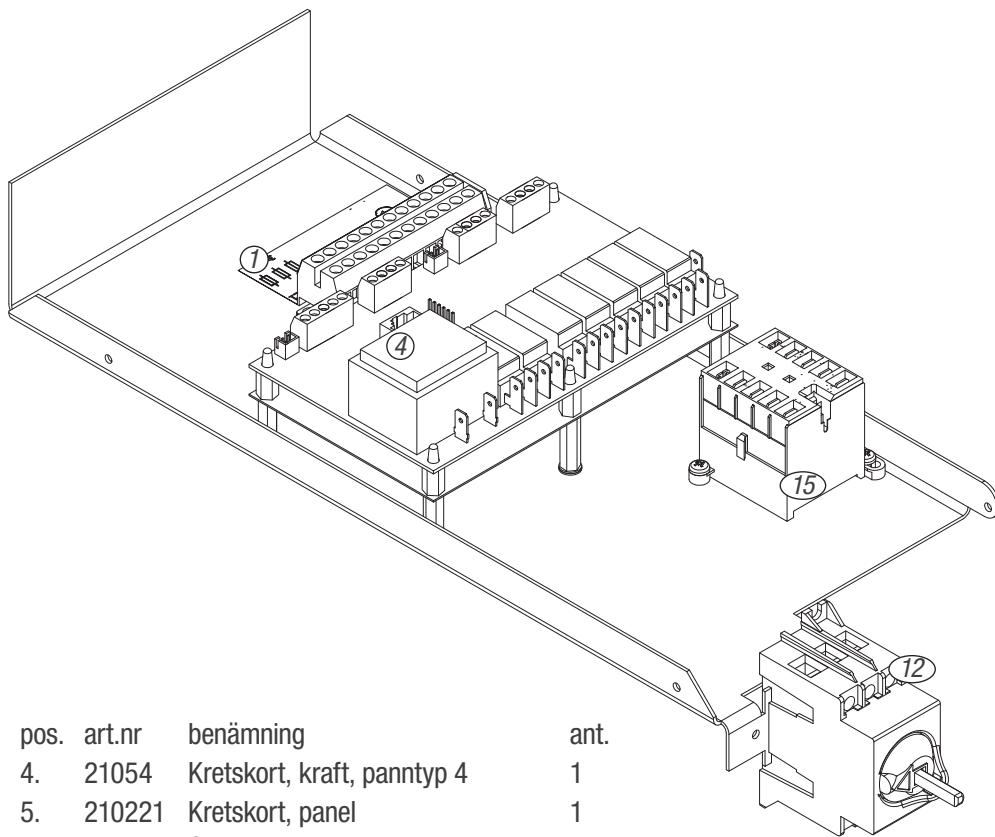
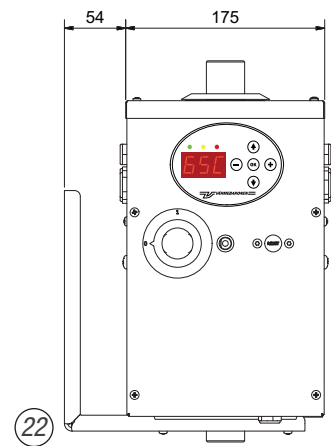
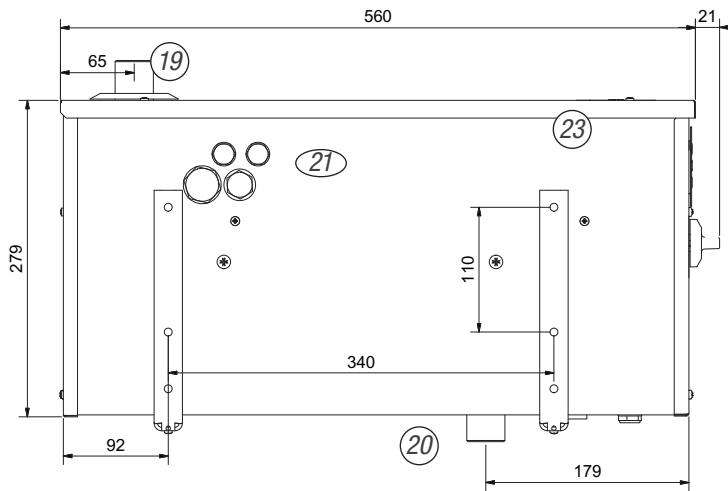
Tekniska data

Typ	EK 15 E	
Artikelnummer	1212	
RSK nummer	621 10 11	
Effekt	14,7	kW
Spänning	400V 3N~	
Spänningstolerans	$\leq \pm 10$	%
Frekvens	50	Hz
Ström	21,2	A
Största avsäkring	25	A
Antal effektsteg	7	
Effekt/steg, stegstorlek	2,1	kW
Ström/steg	3	A
Kapslingsklass	IP x1	
Flödesbehov rekommenderat, $\Delta t = 10^\circ\text{C}$	0,35	liter/sek
min/max $\Delta t = 25 / 5^\circ\text{C}$	0,2- 0,7	liter/sek



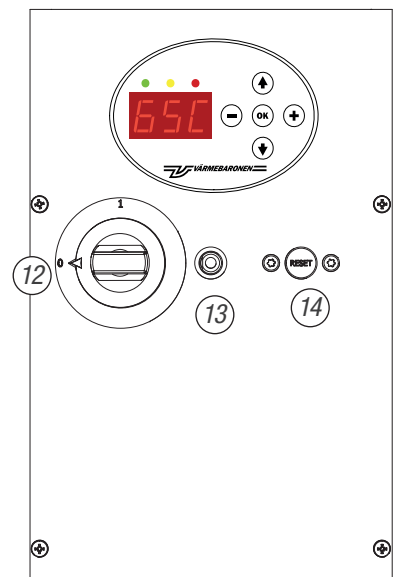
Volym	3,6	liter
Beräkningstryck	3	bar
Provtryck	4,3	bar
Beräkningstemperatur	110	$^\circ\text{C}$
Drifttemperatur	20 - 95	$^\circ\text{C}$
Omgivningstemperatur	≤ 30	$^\circ\text{C}$
Anslutning fram / retur	R 25 utv	
Vikt tom	13	kg
Vikt vattenfylld	16,6	kg
Tillverkad enligt	PED 2014/68/EU article 4.3	

Tekniska data



Alternativ konsolplacering

pos.	art.nr	benämning	ant.
4.	21054	Kretskort, kraft, panntyp 4	1
5.	210221	Kretskort, panel	1
	700414	Overlay	1
6.	210206	Temperaturgivare	1
11.	440090	Kondensator	1
12.	130010	Brytare	1
	120009	Vred till brytare	1
	700223	Axel till brytare	1
13.	180023	Automatsäkring	1
14.	120025	Överhettningsskydd	1
	370092	Reset plugg	1
15.	170046	Kontakтор	1
	360020	Strömtransformator	3
	90047	Behållare med elpatron	1
19.		Fram- / säkerhetsledning R25 utv	
20.		Returledning R25 utv	
21.		Kabelgenomföringar	
22.		Väggkonsoll	
23.		Lock över kopplingsutrymme	





Värmebaronen AB
Arkelstorpsvägen 88
291 94 Kristianstad
Tel +46 44 22 63 20
www.varmebaronen.se
www.varmebaronen.com
info@varmebaronen.se