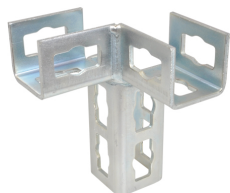


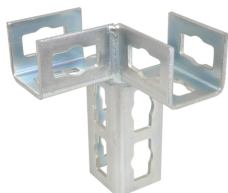
BIS PushStrut 3D Kobling

(H 29 30)

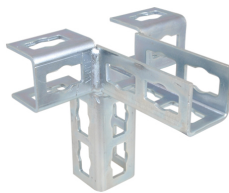
Enkel installation af komplekse skinne konstruktioner



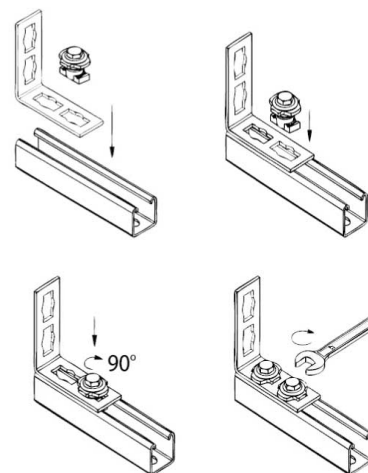
659 4 030



659 4 031



659 4 032



Funktioner og fordele

- kombineres nemt med alle almindelige Strut profilskinner
 - 3D-Montagekobling til samling og forstærkning af komplekse skinne konstruktioner
 - universel og nem at anvende
 - tidsbesparende og fleksibel
 - kan genbruges og er nem at afmontere
 - velegnet til 3D konstruktioner i kombination med 3D vinkler
- materiale: stål
 - elforzinket

Art.nr.	Model	Pakke 1
659 4 030	6-3-3-L (branch left)	10
659 4 031	6-3-3-R (branch right)	10
659 4 032	6-6-3-3 (branch left and right)	10

Supplement

BIS RapidStrut® Profilskinne (PFZ)
BIS PushStrut 'Hurtig' Montagebolt