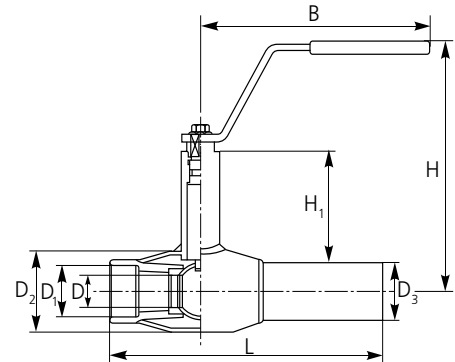


## HELSVEIST KULEVENTIL, MUFFE/SVEIS, TYPE NAVAL

### FULLY WELDED BALL VALVE, INTERNAL THREADS/WELDED ENDS, TYPE NAVAL

VALVULA CU BILA IN CONSTRUCTIE MONOBLOC (SUDATA, CAPSULATA), CU FILET INTERIOR LA UN CAPAT SI STUT SUDAT LA CELALALT CAPAT, DIN OTEL CARBON, TIP NAVAL

### СТАЛЬНОЙ ШАРОВОЙ КРАН РЕЗЬБОВОЙ/СВАРНОЙ



#### Dimensjoner

DN 15-DN 50

#### Trykkklasse

PN 40

#### Temperaturområde

-30 °C til +200 °C

#### Funksjon og konstruksjon

Helsveist kuleventil med redusert gjennomløp. Kan leveres med fullt gjennomløp. Flytende, fjærbelastet kule. Høy spindelhals for isolering. Leveres med spak.

#### Anvendelsesområde

Vann og fjernvarme.

#### Materialbeskrivelse

Hus	Stål St 37.8
Kule	Rustfritt stål SS2333
Spindel	Rustfritt stål SS2346
Sete	PTFE
Spindeltetning	Viton
Spak	Forsinket stål

#### Anslutningsformer

Sveiseende og innvendig BSP gjenger.

HS Code 8481.8092

HS Code Int. 8481.80

#### Dimensions

DN 15-DN 50

#### Pressure rating

PN 40

#### Temperature range

-30 °C to +200 °C

#### Features

Fully welded ball valve, reduced bore. Full bore available from factory. Floating spring loaded ball. Long neck to cover isolation. Hand lever operated.

#### Range of applications

Water and district heating.

#### Materials

Body	Carbon steel St 37.8
Ball	Stainless steel SS2333
Stem	Stainless steel SS2346
Seat	Teflon PTFE
Stem packing	Viton
Handle	Galvanized steel

#### Socket

Welded ends and internal BSP threads.

### MÅLTABELL OG ARTIKKELNUMMER MEASUREMENTS AND PART NOS.

DN	PN	D1	D2	L	H	H1	B	C	NRF nr./ Part No.
15	40	1/2"	33,7	75	128	145	10	0,5	5601104
20	40	3/4"	42,4	75	133	145	15	0,5	5601106
25	40	1"	48,3	90	139	145	20	0,8	5601108
32	40	1 1/4"	60,3	105	142	145	25	1,1	5601111
40	40	1 1/2"	70,0	120	139	190	32	1,6	5601113
50	40	2"	88,9	145	146	190	40	2,3	5601115