

SINTEF bekrefter at

## Klargester BioDisc minirenseanlegg

er vurdert å være egnet i bruk og tilfredsstillende krav til produktdokumentasjon i henhold til Forskrift om omsetning og dokumentasjon av produkter til byggverk (DOK) og Forskrift om tekniske krav til byggverk (TEK), for de egenskaper, bruksområder og betingelser for bruk som er angitt i dette dokumentet

### 1. Innehaver av godkjenningen

Kingspan Water & Energy AS  
 Gjerdrums vei 10d  
 0484 Oslo, Norge

### 2. Produktbeskrivelse

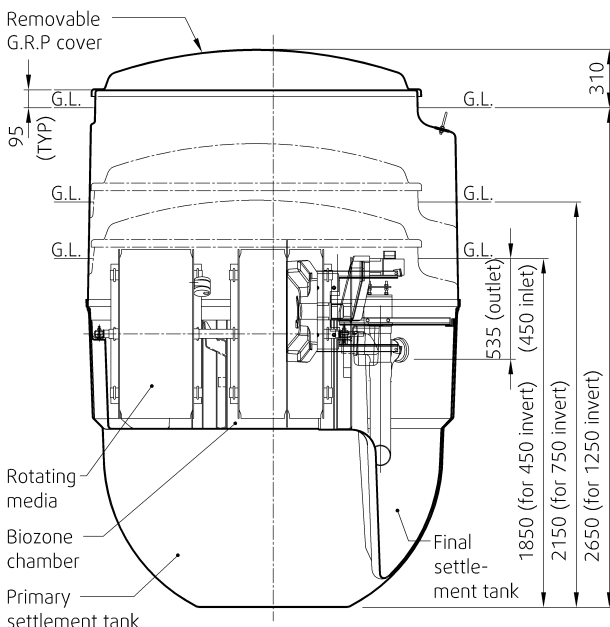
Godkjenningen omfatter Klargester BioDisc minirenseanlegg for rensing av avløpsvann, som vist i figur 1 og figur 2.

#### Størrelser

Biodisc minirenseanlegg leveres i ulike størrelser ut fra antall personekvivalenter (pe) som anlegget skal belastes med. Godkjenningen omfatter følgende størrelser: BA (6 pe), BB (11 pe), BC (18 pe), BD (25 pe), BE (35 pe) and BF (50 pe).

#### Materialvalg

Tanken er produsert i GRP (glassfiber) med delkomponenter i andre materialer.



Cover, top section, base & biozone tank sectioned on centre line for clarity

Fig. 1  
 Skisse av renseanlegget sett fra siden (Biodisc BA)

#### Type renseprosess

Produktet er et biorotoranlegg med forsedimentering og simultanfelling. Anlegget har to biosoner som er hydraulisk adskilt fra hverandre. Nivået i første biosone varierer parallelt med nivået i forsedimenteringen, avhengig av belastningen som anlegget mottar. Vannet overføres fra første til andre biosone ved hjelp av beholdere festet til biorotoren. Vannivået i andre biosone er konstant. Fellingsmiddel doseres mengdeproposjonalt til andre biosone basert på nivåmåling i første biosone. Etter biotrinnet strømmes vannet til et ettersedimenteringskammer for sluttseparasjon. Slam fra ettersedimenteringskammeret pumpes regelmessig tilbake til forsedimenteringen, som også fungerer som slamlager.

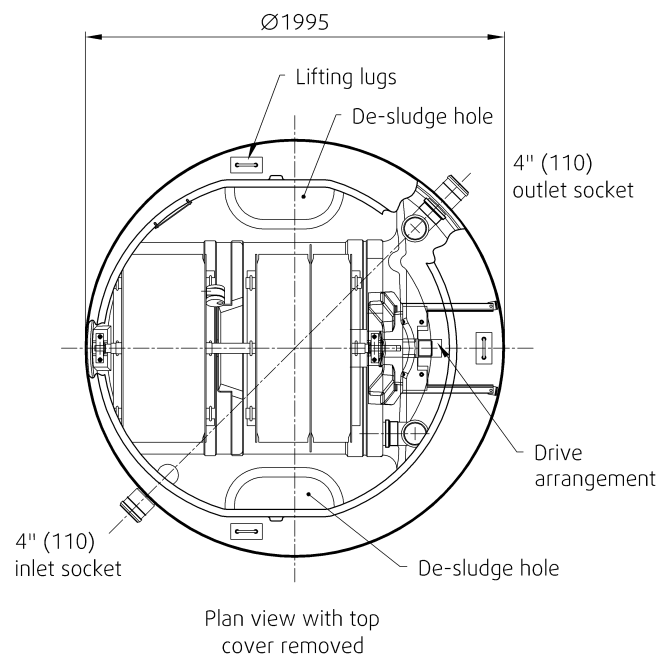


Fig. 2  
 Skisse av renseanlegget sett ovenfra (Biodisc BA)

### 3. Bruksområder

Klargester BioDisc minirensenanlegg er beregnet for rensing av avløpsvann fra husholdninger med inntil 50 pe.

Anleggets oppnådde renses effekter er basert på prøving i henhold til NS-EN 12566-3 vedlegg B, og tilfredsstillende Forurensningsforskriftens krav til bruk i følsomt og normalt område med brukerinteresser i tilknytning til resipienten. Anlegget kan brukes på utslippssted i områder der det stilles krav om minimum 90 % reduksjon av fosfor og 90 % reduksjon av BOF<sub>5</sub>.

Biodisc BA er testet over 38 uker i henhold til prosedyre som simulerer typisk belastningsregime for en helårsbolig. Prosedyren inkluderer to perioder på to uker med underbelastning samt en periode med overbelastning tilsvarende en hydraulisk tilførsel på henholdsvis 50% og 150% av normal (nominell) belastning. Prosedyren inkluderer i tillegg to uker belastningsstans som simulerer manglende bruk i forbindelse med sommerferie.

Biodisc BA er i tillegg testet over en periode med 8 uker uten tilførsel av avløpsvann til anlegget, etterfulgt av 1,5 uker med nominell belastning. Målinger for bestemmelse av renses effekt ble foretatt etter henholdsvis 1, 2, 5, 6 og 7 dager etter at belastningen av anlegget ble gjenopptatt. Resultatene viste at renses effekten for BOF<sub>5</sub> var > 90% for samtlige målinger, mens renses effekten for fosfor var > 90% for 4 av 5 målinger. Laveste renses effekt for fosfor ble målt til 87,5 %. Resultatene viser at anlegget kan brukes for boliger med ujevnt belastningsmønster, der boligen står ubenyttet minimum 8 uker. Dette gjelder for utslippssted i områder der det stilles krav om minimum 90 % reduksjon av fosfor og 90 % reduksjon av BOF<sub>5</sub>.

### 4. Egenskaper

#### Bæreevne

Produktet er testet og tilfredsstillende krav til dokumentasjon av bæreevne tilsvarende NS-EN 12566-3:2016, vedlegg C.5. Maksimal høyde på tilbakefylling er opp til lokket på anlegget (0 m). Anlegget kan installeres med maksimal grunnvannsstand opp til utløpsrøret. Anlegget er ikke designet for trafikklast.

#### Holdbarhet

Produktet er testet og materialet tilfredsstillende krav til holdbarhet tilsvarende kap. 4.5.6 i NS-EN 12566-3:2016.

#### Vanntetthet

Produktet er testet og tilfredsstillende krav til vanntetthet i henhold til NS-EN 12566-3:2016, vedlegg A.2.

#### Renses effekt

Produktet er testet og tilfredsstillende utslippskrav som angitt i pkt.3. Dokumentert renses effekt for Biodisc BA, som er testet i henhold til NS-EN 12566-3:2016, vedlegg B er 97,8 % for BOF<sub>5</sub> og 94,2% for fosfor. I tillegg er renses effekt for Biodisc BF dokumentert gjennom testing over 6 uker i henhold til deler av testprogrammet gitt i NS-EN 12566-3:2016, vedlegg B. Dokumentert renses effekt for Biodisc BF er 97,0 % for BOF<sub>5</sub> og 91,7% for fosfor.

#### Brannegenskaper

Produktet er testet i henhold til kap. 4.6 i NS-EN 12566-3:2016 som dokumenterer at produktet tilfredsstillende brann teknisk klasse E.

#### Utlekking av farlige forbindelser

Produktet er testet i henhold til CEN/TS 16637-2:2014, og tilfredsstillende grenseverdier for utlekking av farlige forbindelser fra tankmaterialet.

### 5. Miljømessige forhold

#### Helse – og miljøfarlige kjemikalier

Produktet inneholder ingen prioriterte miljøgifter, eller andre relevante stoffer i en mengde som vurderes som helse- og miljøfarlige. Prioriterte miljøgifter omfatter CMR, PBT og vPvB stoffer. Helse- og miljøvurderingen omfatter ikke elektriske og elektroniske komponenter.

Fellingskjemikaliet må behandles med varsomhet ved anvendelse.

#### Påvirkning på jord og grunnvann

Utlekkingen fra produktet er bedømt til å ikke påvirke jord og grunnvann negativt.

#### Avfallshåndtering/gjenbruksmuligheter

Anlegget sorteres som metall, EE-avfall og restavfall. Produktet leveres godkjent avfallsmottak der det kan material- og energigjenvinnes. Elektriske og elektroniske komponenter leveres til godkjent mottak for EE-avfall. I de tilfeller tanken ikke er tømt og rengjort før avhending må tanken leveres til mottak for farlig avfall.

#### Miljødeklarasjon

Det er ikke utarbeidet miljødeklarasjon (EPD) for Klargester BioDisc minirensenanlegg.

### 6. Betingelser for bruk

#### Prosjektering

Biodisc BA minirensenanlegg er testet i henhold til vedlegg B i NS-EN 12566-3 ved nominell hydraulisk belastning på 1000 l/døgn, og en maksimal hydraulisk belastning på 1500 l/døgn. Gjennomsnittlig organisk belastning i testperioden er estimert til 260 g BOF<sub>5</sub>/døgn. Videre er Biodisc BF testet i henhold til vedlegg B i NS-EN 12566-3 ved nominell hydraulisk belastning på 7500 l/døgn, og en maksimal hydraulisk belastning på 9375 l/døgn. Gjennomsnittlig organisk belastning i testperioden over 6 uker er estimert til 2,19 kg BOF<sub>5</sub>/døgn

Dimensjoneringskriteriene for de modellene som er typeprøvet (BA og BF) er lagt til grunn ved dimensjoneringen av de øvrige anleggsstørrelsene som omfattes av godkjenningen. Kapasiteten i pe for hver enkelt anleggsstørrelse gitt i Tabell 1.

#### Montasje

Montasje og utførelse av anlegget skal være i henhold til produsentens anvisninger.

*Drift, service og vedlikehold*

For ferdig anlegg skal det inngås skriftlig drifts- og vedlikeholdsavtale mellom anleggseier og kompetent serviceleverandør i henhold til forurensingsforskriftens bestemmelser. Det skal foretas minimum to servicebesøk per år i henhold til servicekontrakt.

Anlegget leveres med driftsalarm der feil på anlegget indikeres ved at en rød lampe på styreskapet tennes. Feilmelding med kode for ulike feilfunksjoner angis på styringsenhet. Anleggseier skal jevnlig sjekke anleggets kontrolltavle for alarmsignal, og skal umiddelbart kontakte serviceleverandør dersom alarm utløses, eller dersom det oppdages uregelmessigheter i driften av anlegget.

For vurdering av slamtømmingsintervall for Klargester Biodisc minirensanlegg legges det til grunn en forventet slamproduksjonen på 0.65 m<sup>3</sup>/(pe·år). Dette baseres i hovedsak på en norsk studie utført av Cowi der spesifikk slamproduksjonen for et utvalg minirensanleggstyper på det norske markedet ble målt i felt (E. Johannessen et. al, "Slamproduksjon i minirensanlegg", 2017). Målt slamproduksjon i denne studien er i samsvar med estimert slamproduksjon basert på beregningsmetodikk beskrevet i Norsk Vann rapport 168 (2009), samt realistiske forutsetninger vedrørende molforhold (A1/P) for dosering av fellingskjemikalie og tørrstoffinnhold i slamm.

Maksimal driftstid mellom to slamtømminger er angitt for hver enkelt anleggsstørrelse i Tabell 1, forutsatt maksimal belastning i henhold til oppgitt kapasitet for anlegget. Anlegget kan tømmes sjeldnere enn oppgitt i Tabell 2 dersom en ut fra kjennskap til faktisk belastning som anlegget mottar kan beregne at dette er forsvarlig. Den overnevnte studien utført av Cowi viser at spesifikk slamproduksjon øker dersom det er 3 eller færre personer i husstanden. For anlegg tilknyttet enkeltboliger anbefales det å ta hensyn til dette dersom slamtømmingsintervallet økes utover det som er oppgitt i Tabell 1.

Tabell 1  
Data for bestemmelse av nødvendig slamtømming

Produkt	BA	BB	BC
Kapasitet, pe	6	11	18
Totalt slamlager, m <sup>3</sup>	2,0	2,0	3,9
Slamproduksjon <sup>1)</sup> , m <sup>3</sup>	3,9	7,2	11,7
Tømmefrekvens <sup>2)</sup> , mnd.	6,1	3,3	4,0
Årlige tømminger <sup>3)</sup>	2	4	3
Produkt	BD	BE	BF
Kapasitet, pe	25	35	50
Totalt slamlager, m <sup>3</sup>	5,2	4,8	7,9
Slamproduksjon <sup>1)</sup> , m <sup>3</sup>	16,3	22,8	32,5
Tømmefrekvens <sup>2)</sup> , mnd.	3,9	2,6	2,9
Årlige tømminger <sup>3)</sup>	4	5	5

<sup>1)</sup> Årlig slamproduksjon ved maksimal belastning i henhold til oppgitt kapasitet.

<sup>2)</sup> Nødvendig slamtømmefrekvens ved maksimal belastning i henhold til oppgitt kapasitet.

<sup>3)</sup> Nødvendig antall årlige tømminger ved maksimal belastning i henhold til oppgitt kapasitet.

Tømming av slam skal utføres i henhold til produsentens instruks for slamtømming. Denne er tilgjengelig på [www.avlopnorge.no](http://www.avlopnorge.no).

Prøvetaking av rensed avløpsvann skal utføres i henhold til produsentens instruks for prøvetaking.

*Drift ved lengre opphold i belastningen*

For anlegg tilknyttet fritidsboliger eller boliger med ujevnt belastningsmønster skal det ikke foretas slamtømming i forkant av lengre perioder uten bruk av boligen(e). Dvs. at for boliger som ikke benyttes gjennom deler av vinteren skal slamtømming planlegges på vårparten.

Det er ikke nødvendig å foreta øvrige driftsmessige tiltak for å opprettholde rensfunksjonen dersom anlegget ikke belastes over lengre perioder.

*Transport og lagring*

Transport og lagring skal utføres i henhold til produsentens anvisninger.

*Temperaturbegrensninger*

Ved bruk i Norge er det ingen temperaturbegrensninger knyttet til anleggets renseseffekt. Rensanlegget er testet under forhold som er representative for husholdningsavløp i Norge.

Det er viktig å vurdere lokale temperaturforhold samt forventet belastningsmønster i forhold til fare for bunnfrysing.

*Sikkerhet*

Det skal påseses at lokket på anlegget til enhver tid er låst på forsvarlig måte i henhold til produsentens anvisninger slik at barn og uvedkommende hindres adgang til det nedgravde anlegget.

**7. Produkt- og produksjonskontroll**

Klargester BioDisc minirensanlegg produseres av Environmental Treatment Systems Ltd., College Road North, Aston Clinton, Aylesbury Buckinghamshire - HP22 5EW England.

Innehaver av godkjenningen er ansvarlig for at produktet blir produsert i henhold til de forutsetninger som er lagt til grunn for godkjenningen, herunder også gjennomføringen av den interne produksjons- og ferdigvarekontrollen.

Fabrikkfremstillingen av produktet er underlagt overvåkende produkt- og produksjonskontroll i henhold til kontrakt med SINTEF om SINTEF Teknisk Godkjenning.

Produksjonsbedriften har et kvalitetssystem som er sertifisert i henhold til ISO 9001 og et miljøstyringssystem som er sertifisert i henhold til ISO 14001.

## 8. Grunnlag for godkjenningen

Godkjenningen er primært basert på typeprøving som er dokumentert i følgende prøverapporter, foruten produsentens produktsertifikater:

- PIA GmbH Aachen, Report-no. PIA2006-015e, Performance test report of a small sewage treatment unit Klargester BioDisc + P, datert mai 2007 (Renseeffekt)
- PIA GmbH Aachen, Notat – Treatment efficiency testing of the small wastewater treatment plant Biodisc BA + chemical dosing, datert februar 2017 (Renseeffekt)
- PIA GmbH Aachen, Test report-no. PIA2012-WD-1209-1056, Test report on the test of watertightness according EN 12566-3 C.6 of the glass reinforced plastic tanks of the range "Biodisc", datert november 2012 (Vanntetthet)
- PIA GmbH Aachen, Test report-no. PIA2012-ST-PIT-1209-1056, Test report on the test of structural behavior according EN 12566-3 C.6 of the glass reinforced plastic tank "Biodisc BG", datert november 2012 (Mekaniske egenskaper, holdbarhet)
- PIA GmbH Aachen, Test report-no. PIA2015-RF-1505-1028.01, Report on the reaction to fire according to EN ISO 11925-2:2010, datert juni 2015 (Brannegenskaper) PIA GmbH Aachen, Preliminary test results from PIA, datert desember 2017.
- PIA GmbH, Aachen, Test report - No PIA 2018-DSLT-1801-1003.01, datert april 2018 (Utlekkingstest)

## 9. Merking

Produktet påføres etikett med serienummer, produksjonsdato, produktnavn, produsent og kontaktinformasjon.

Klargester BioDisc minirensanlegg er CE-merket i henhold til NS-EN 12566-3.

Produktet kan også merkes med godkjenningsmerket for SINTEF Teknisk Godkjenning; TG 20106.



Godkjenningsmerke

## 10. Ansvar

Innehaver/produsent har det selvstendige produktansvar i henhold til gjeldende rett. Krav kan ikke fremmes overfor SINTEF utover det som er nevnt i NS 8402.

for SINTEF

A handwritten signature in blue ink that reads "Marius Kvalvik".

Marius Kvalvik  
Godkjenningsleder