

- da** Betjeningsvejledning
- da** Installations- og vedligeholdelsesvejledning
- en** Operating instructions
- en** Installation and maintenance instructions
- fi** Käyttöohjeet
- fi** Asennus- ja huolto-ohjeet
- no** Bruksanvisning
- no** Installasjons- og vedlikeholdsanvisning
- sv** Bruksanvisning
- sv** Anvisningar för installation och underhåll
- int** Country specifics



aroTHERM

VWL 35/5 AS 230V S2 ... VWL 125/5 AS S2

Publisher/manufacturer

Vaillant GmbH

Berghauser Str. 40 ■ D-42859 Remscheid
Tel. +492191 18 0 ■ Fax +492191 18 2810
info@vaillant.de ■ www.vaillant.de



da	Betjeningsvejledning	1
da	Installations- og vedligeholdelsesvejledning	8
en	Operating instructions	40
en	Installation and maintenance instructions.....	47
fi	Käyttöohjeet	80
fi	Asennus- ja huolto-ohjeet.....	87
no	Bruksanvisning	119
no	Installasjons- og vedlikeholdsanvisning.....	126
sv	Bruksanvisning	158
sv	Anvisningar för installation och underhåll.....	165
int	Country specifics.....	197

Betjeningsvejledning

Indhold

1	Sikkerhed.....	2
1.1	Handlingsrelaterede advarsler.....	2
1.2	Korrekt anvendelse.....	2
1.3	Generelle sikkerhedsanvisninger	2
2	Henvisninger vedrørende dokumentationen	4
2.1	Overholdelse af øvrig dokumentation.....	4
2.2	Opbevaring af dokumentation	4
2.3	Vejledningens gyldighed.....	4
3	Produktbeskrivelse.....	4
3.1	Varmepumpesystem.....	4
3.2	Varmepumpens funktion.....	4
3.3	Produktets opbygning	4
3.4	Typeskilt og serienummer	5
3.5	CE-mærkning.....	5
3.6	Fluorerede drivhusgasser	5
4	Drift	5
4.1	Aktivering af produktet.....	5
4.2	Betjening af produkt.....	5
4.3	Etablering af frostsikring	5
4.4	Slukning af produkt.....	5
5	Rengøring og vedligeholdelse	5
5.1	Friholdelse af produkt, rengøring af produkt.....	5
5.2	Vedligeholdelse af produktet	5
5.3	Service.....	5
5.4	Overholdelse af vedligeholdelsesplan	5
6	Afhjælpning af fejl	6
6.1	Afhjælpning af fejl	6
7	Standsning	6
7.1	Midlertidig standsning af produktet.....	6
7.2	Endelig standsning af produktet	6
8	Genbrug og bortskaffelse.....	6
8.1	Bortskaffelse af kølemiddel	6
Tillæg.....		7
A	Afhjælpning af fejl	7

1 Sikkerhed



1 Sikkerhed

1.1 Handlingsrelaterede advarsler

Klassificering af handlingsrelaterede advarsler

De handlingsrelaterede advarsler er forsynet med advarselssymboler og signalord, der passer til farens mulige omfang:

Advarselssymboler og signalord



Fare!

Umiddelbar livsfare eller fare for alvorlige kvæstelser



Fare!

Livsfare på grund af elektrisk stød



Advarsel!

Fare for lette kvæstelser



Forsigtig!

Risiko for materielle skader eller miljøskader

1.2 Korrekt anvendelse

Alligevel kan brugeren eller tredjemand udsættes for fare, evt. med døden til følge, og produktet samt andre ting kan blive beskadiget som følge af enhver form for forkert brug.

Produktet er udedelen til en luft-vand-varmepumpe med kølemiddelsplit-funktion.

Produktet udnytter udendørsluften som varmekilde og kan benyttes til opvarmning af en beboelsesbygning samt til varmtvandsproduktion.

Produktet er udelukkende beregnet til udendørs opstilling.

Produktet er udelukkende beregnet til brug i husholdninger.

Anvendelsen i overensstemmelse med formålet tillader kun disse produktkombinationer:

Udedel	Indedel
VWL ..5/5 AS ...	VWL ..8/5 IS ...
	VWL ..7/5 IS ...

Korrekt anvendelse omfatter:

- overholdelse af den medfølgende driftsvejledning til produktet samt alle andre komponenter i anlægget

- overholdelse af alle de eftersyns- og servicebetingelser, der fremgår af vejledningerne.

Dette produkt kan anvendes af børn fra 8 år og derover samt af personer med begrænsede fysiske eller intellektuelle evner eller manglende erfaring og viden, såfremt de er under opsyn eller er blevet undervist i sikker brug af produktet og den dermed forbundne fare. Børn må ikke lege med produktet. Rengøring og vedligeholdelse foretaget af brugeren må ikke udføres af børn, medmindre de er under opsyn.

Anden anvendelse end den, der er beskrevet i denne vejledning, og anvendelse, der går ud over den her beskrevne, er forkert. Forkert anvendelse omfatter også enhver umiddelbar kommerciel og industriel anvendelse.

Bemærk!

Enhver ikke-godkendt anvendelse er forbudt.

1.3 Generelle sikkerhedsanvisninger

1.3.1 Livsfare ved ændringer på produktet eller i produktets omgivelser

- ▶ Fjern, afbryd eller bloker aldrig sikkerhedsanordningerne.
- ▶ Foretag ikke ændringer af sikkerhedsudstyret.
- ▶ Plomberinger på komponenter må ikke ødelægges eller fjernes.
- ▶ Foretag ikke ændringer:
 - på produktet
 - på tilførselsledningerne
 - på afløbsledning
 - på sikkerhedsventilen for varmekildekredsen
 - på dele af bygningen, der kan have indflydelse på produktets driftssikkerhed

1.3.2 Fare for forfrysninger ved kontakt med kølemiddel

Produktet er ved leveringen påfyldt kølemidlet R410A. Udslip af kølemiddel kan medføre forfrysninger, hvis du rører ved udslipsstedet.:

- ▶ Rør ikke ved nogen af produktets komponenter i tilfælde af et kølemiddeludslip.
- ▶ Sørg for ikke at indånde dampe eller gasser, der strømmer ud af utætheder fra kølemiddelkredsen.





- ▶ Undgå, at kølemidlet kommer i kontakt med hud og øjne.
- ▶ Tilkald en læge, hvis kølemidlet er kommet i kontakt med hud eller øjne.

1.3.3 Fare for forbrændinger ved kontakt med kølemiddelrør

Kølemiddelrør mellem udedel og indedel kan blive meget varme under drift. Der for forbrændingsfare.

- ▶ Rør aldrig ved ikke-isolerede kølerør.

1.3.4 Fare for personskade og risiko for materiel skade som følge af forkert eller manglende vedligeholdelse og reparation

- ▶ Forsøg aldrig selv at foretage vedligeholdelsesarbejder eller reparationer på produktet.
- ▶ Lad straks en VVS-installatør afhjælpe fejl og skader.
- ▶ Overhold de foreskrevne vedligeholdelsesintervaller.

1.3.5 Risiko for funktionsfejl ved forkert strømforsyning

For at undgå fejlfunktion i produktet skal strømforsyningen ligge inden for de angivne grænser:

- 1-faset: 230 V (+10/-15%), 50Hz
- 3-faset: 400 V (+10/-15%), 50Hz

1.3.6 Risiko for materiel skade på grund af frost

- ▶ Det er vigtigt, at varmeanlægget altid er tændt i frostvejr, og at alle rum opvarmes nok.
- ▶ Hvis du ikke kan sikre driften, skal du få en VVS-installatør til at tømme varmeanlægget.

1.3.7 Risiko for miljøskade ved udslip af kølemiddel

Produktet indeholder kølemidlet R410A. Kølemidlet må ikke komme ud i atmosfæren. R410A er iht. Kyoto-protokollen en fluoreret drivhusgas med en GWP-værdi på 2088 (GWP = Global Warming Potential). Hvis kølemidlet slipper ud i atmosfæren, har det en

effekt, der er 2088 gange så kraftig som den naturlig drivhusgas CO₂.

Alt kølemidlet i produktet skal udsuges i en dertil egnet beholder, før produktet bortskaffes, hvorefter kølemidlet kan genvindes eller bortskaffes i overensstemmelse med de gældende forskrifter.

- ▶ Sørg for, at kun en officielt certificeret VVS-installatør med passende sikkerhedsudstyr udfører installationsarbejde, vedligeholdelsesarbejde eller andre indgreb i kølemiddelkredsen.
- ▶ Kølemidlet i produktet må kun genvindes og bortskaffes af en certificeret VVS-installatør og i overensstemmelse med de gældende forskrifter.

1.3.8 Fare som følge af forkert betjening

Ved fejlbetjening kan du udsætte dig selv og andre for skade.

- ▶ Læs den foreliggende vejledning og alle andre gyldige bilag grundigt, herunder især kapitlet "Sikkerhed" samt advarselshenvisningerne.
- ▶ Udfør kun de aktiviteter, som er beskrevet i den foreliggende driftsvejledning.



2 Henvisninger vedrørende dokumentationen

2 Henvisninger vedrørende dokumentationen

2.1 Overholdelse af øvrig dokumentation

- ▶ Følg altid alle de driftsvejledninger, der leveres med anlæggets komponenter.
- ▶ Vær opmærksom på de landespecifikke henvisninger i tillægget Country Specifics.

2.2 Opbevaring af dokumentation

- ▶ Opbevar denne vejledning og alle andre gyldige bilag til videre brug.

2.3 Vejledningens gyldighed

Denne vejledning gælder udelukkende for:

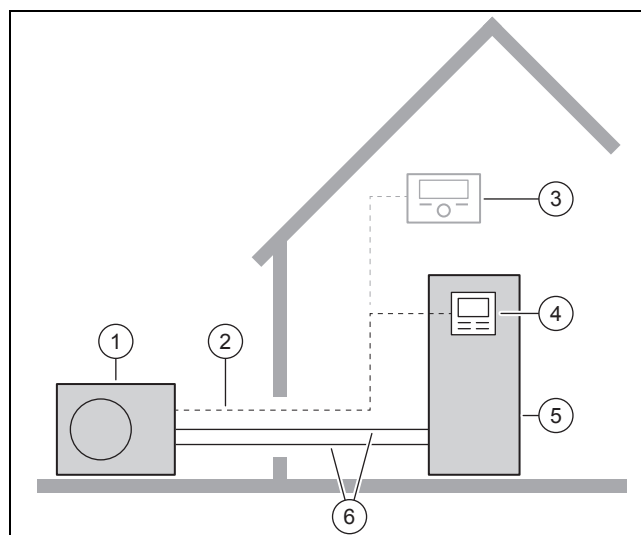
Produkt
VWL 35/5 AS 230V S2
VWL 55/5 AS 230V S2
VWL 75/5 AS 230V S2
VWL 105/5 AS 230V S2
VWL 105/5 AS S2
VWL 125/5 AS 230V S2
VWL 125/5 AS S2

Produkt
VWL 35/5 AS 230V
VWL 55/5 AS 230V
VWL 75/5 AS 230V
VWL 105/5 AS 230V
VWL 105/5 AS
VWL 125/5 AS 230V
VWL 125/5 AS

3 Produktbeskrivelse

3.1 Varmepumpesystem

Opbygning af et typisk varmepumpesystem med Split-teknologi:



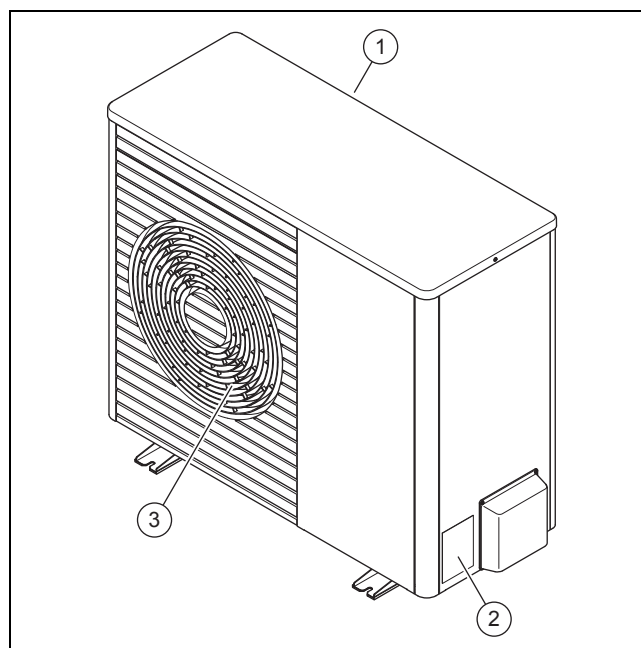
- | | | | |
|---|--|---|----------------------|
| 1 | Varmepumpe Udedel | 4 | Indedelens styring |
| 2 | eBUS-ledning | 5 | Varmepumpe Indedel |
| 3 | System-automatik (ekstra-
straudstyr) | 6 | Kølemiddellekreds |

3.2 Varmepumpens funktion

Varmepumpen har en lukket kølemiddellekreds, hvor et kølemiddel cirkulerer.

Ved cyklisk fordamning, kompression, kondensering og ekspansion optages der varmeenergi fra miljøet, som afgives til bygningen. I køledrift trækkes varmeenergi ud af bygningen og afgives til miljøet.

3.3 Produktets opbygning



- | | | | |
|---|--------------------|---|-------------------|
| 1 | Luftindgangsgitter | 3 | Luftudgangsgitter |
| 2 | Typeskilt | | |

3.4 Typeskilt og serienummer

Typeskiltet sidder til højre på produktets yderside. På typeskiltet er der nomenklatur og serienummer.

3.5 CE-mærkning



CE-mærkningen dokumenterer, at produkterne i henhold til typeskiltet overholder de grundlæggende krav i de relevante direktiver.

Overensstemmelseserklæringen foreligger hos producenten.

3.6 Fluorerede drivhusgasser

Produktet indeholder fluorerede drivhusgasser.

4 Drift

4.1 Aktivering af produktet

- ▶ Slå afbryderen i bygningen (sikkerhedsafbryder) til, der er forbundet med produktet.

4.2 Betjening af produkt

Indedelens styring giver informationer om driftstilstanden og tjener til indstilling af parametre og afhjælpning af fejl.

- ▶ Gå hen til inddelen. Følg driftsvejledningen til inddelen.

Betingelser: System-automatik til stede

System-automatikken regulerer varmeanlægget og varmtvandsproduktionen i en tilsluttet varmtvandsbeholder.

- ▶ Gå hen til system-automatikken. Følg driftsvejledningen til system-automatikken.

4.3 Etablering af frostsikring

1. Sørg for, at produktet er og forbliver er tændt.
2. Sørg for, at der ikke samler sig sne i området ved luftindgangen og luftudgangen.

4.4 Slukning af produkt

1. Slå afbryderen i bygningen (sikkerhedsafbryder) fra, der er forbundet med produktet.
2. Vær opmærksom på, at frostsikringen dermed ikke længere er garanteret.

5 Rengøring og vedligeholdelse

5.1 Friholdelse af produkt, rengøring af produkt

1. Fjern regelmæssigt grene og blade, der har samlet sig omkring produktet.
2. Fjern regelmæssigt blade og snavs på ventilationsgitteret under produktet.
3. Fjern regelmæssigt sne fra luftindgangsgitteret og luftudgangsgitteret.
4. Fjern regelmæssigt sne, der har samlet sig omkring produktet.

5.2 Vedligeholdelse af produktet

- ▶ Rengør kabinettet med en fugtig klud og lidt sæbe, som ikke indeholder opløsningsmidler.
- ▶ Brug ikke spray, skuremidler, opvaskemidler, opløsningsmiddel- eller klorholdige rengøringsmidler.

5.3 Service

Gyldighed: undtagen Storbritannien

For at produktet kan have en lang og sikker levetid, er det en forudsætning at en VVS-installatør foretager service på produktet minimum hvert andet år. Afhængigt af resultaterne af inspektionen kan en tidligere vedligeholdelse være nødvendig.

Gyldighed: Storbritannien

An annual inspection of the product carried out by a competent person is a prerequisite for ensuring that the product is permanently ready and safe for operation, reliable, and has a long working life.

5.4 Overholdelse af vedligeholdelsesplan

- ▶ Overhold vedligeholdelsesplanen (→ Installationsvejledning, tillæg). Overhold intervallerne.



Fare!

Fare for personskader og materielle skader, hvis vedligeholdelse og reparation ikke foretages eller ikke foretages ukorrekt !

Hvis vedligeholdelse eller service ikke udføres eller ikke udføres korrekt, kan det medføre personskader eller skader på produktet.

- ▶ Forsøg aldrig selv at vedligeholde eller reparere produktet.
- ▶ Lad en autoriseret installatør udføre arbejdet. Det anbefales at tegne en servicekontrakt.

6 Afhjælpning af fejl

6 Afhjælpning af fejl

6.1 Afhjælpning af fejl

Hvis der opstår en fejl, så kan du i mange tilfælde selv afhjælpe den. Brug tabellen til fejlfinding i tillægget.

- ▶ Kontakt en VVS-installatør, hvis den beskrevne foranstaltning ikke fører til det ønskede resultat.

7 Standsning

7.1 Midlertidig standsning af produktet

- ▶ Sluk produktet. Beskyt varmeanlægget mod frost, f.eks. ved at tømme varmeanlægget.

7.2 Endelig standsning af produktet

- ▶ Få en installatør til at tage produktet ud af drift.

8 Genbrug og bortskaffelse

- ▶ Bortskaffelsen af emballagen overlades til den installatør, der har installeret produktet.



Hvis produkter er forsynet med dette mærke:

- ▶ Produktet må i så fald ikke bortskaffes sammen med almindeligt husholdningsaffald.
- ▶ Aflever i stedet produktet til et indsamlingssted for brugte elektriske og elektroniske apparater.



Hvis produktet indeholder batterier, der er forsynet med dette mærke, kan batterierne indeholde sundheds- eller miljøskadelige stoffer.

- ▶ Bortskaf i så fald batterierne på et indsamlingssted for batterier.

8.1 Bortskaffelse af kølemiddel

Produktet er påfyldt kølemidlet R410A.

- ▶ Kølemidlet skal altid bortskaffes af en autoriseret VVS-installatør.
- ▶ Vær opmærksom på de generelle sikkerhedsoplysninger.

Tillæg

A Afhjælpning af fejl

Fejl	Mulig årsag	Foranstaltning
Produktet arbejder ikke længere.	Strømforsyning lejlighedsvis afbrudt.	Ingen. Når strømforsyningen er genoprettet, går produktet automatisk i drift.
	Strømforsyning permanent afbrudt.	Underret din VVS-installatør.
Dampskyer på produktet.	Afrimningsproces ved høj luftfugtighed.	Ingen. Det er en normal effekt.

Installations- og vedligeholdelsesvejledning

Indhold

1	Sikkerhed.....	10	6	Elinstallation	26
1.1	Handlingsrelaterede advarsler.....	10	6.1	Forberedelse af elinstallation.....	26
1.2	Korrekt anvendelse.....	10	6.2	Krav til elektriske komponenter	27
1.3	Generelle sikkerhedsanvisninger	10	6.3	Åbning af kontrolboksen	27
1.4	Forskrifter (direktiver, love, standarder).....	11	6.4	Afisolering af elektrisk ledning	27
2	Henvisninger vedrørende dokumentationen.....	12	6.5	Etablering af strømforsyning, 1~/230V	27
2.1	Overholdelse af øvrig dokumentation.....	12	6.6	Etablering af strømforsyning, 3~/400V	28
2.2	Opbevaring af dokumentation	12	6.7	Tilslutning af eBUS-ledning	28
2.3	Vejledningens gyldighed.....	12	6.8	Tilslutning af tilbehør.....	29
2.4	Mere vidtgående informationer.....	12	6.9	Lukning af kontrolboksen.....	29
3	Produktbeskrivelse.....	12	6.10	Installation af komponenter for funktion EVU-spærre	29
3.1	Varmepumpesystem.....	12	6.11	Forsegling af væggennemføring.....	29
3.2	Driftsmåde køledrift.....	12	7	Idrifttagning.....	29
3.3	Varmepumpens funktion.....	12	7.1	Kontrol før tilkobling.....	29
3.4	Beskrivelse af produktet	13	7.2	Aktivering af produktet.....	29
3.5	Produktets opbygning	13	7.3	Udførelse af indstillinger på inddelens styring	29
3.6	Angivelser på typeskiltet	14	7.4	Udførelse af indstillinger på system-automatikken	29
3.7	CE-mærkning.....	15	8	Tilpasning til anlægget.....	29
3.8	Tilslutningssymboler	15	8.1	Tilpasning af indstillinger på inddelens styring	29
3.9	Anvendelsesgrænser.....	15	9	Overdragelse til ejeren	29
3.10	Afrimningsdrift.....	15	9.1	Underretning af ejeren	29
3.11	Sikkerhedsanordninger.....	15	10	Afhjælpning af fejl	29
4	Montering	16	10.1	Fejlmeldinger	29
4.1	Udpakning af produktet	16	10.2	Andre fejl.....	29
4.2	Kontrol af leveringsomfanget.....	16	11	Eftersyn og service.....	29
4.3	Transport af produktet	16	11.1	Overholdelse af arbejdsplan og intervaller	29
4.4	Mål	16	11.2	Fremskaffelse af reservedele	29
4.5	Overholdelse af minimumsafstande	17	11.3	Forberedelse af eftersyn og service	30
4.6	Betingelser for monteringsstype.....	18	11.4	Garanti for arbejdssikkerhed	30
4.7	Krav til opstillingsstedet	18	11.5	Rengøring af produktet.....	30
4.8	Bundopstilling	19	11.6	Kontrol/rengøring af fordamper	30
4.9	Vægmontering	20	11.7	Kontrol af ventilator.....	30
4.10	Montering på fladt tag	21	11.8	Kontrol/rengøring af kondens afløb	30
4.11	Afmontering af kabinetdele	21	11.9	Kontrol af kølemiddelkreds	30
4.12	Montering af kabinetdele	22	11.10	Kontrol af kølemiddelkreds for tæthed.....	31
5	Hydraulisk installation	23	11.11	Kontrol af elektriske tilslutninger	31
5.1	Forberedelse af arbejde på kølemiddelkredsen.....	23	11.12	Kontrol af små gummifødder for slitage.....	31
5.2	Trækning af kølemiddelrør.....	23	11.13	Afslutning af inspektion og vedligeholdelse	31
5.3	Afmontering af serviceventilernes afdækning.....	24	12	Standsning	31
5.4	Afkortning og bertling af rørender	24	12.1	Midlertidig standsning af produktet.....	31
5.5	Tilslutning af kølemiddelrør.....	24	12.2	Endelig standsning af produktet	31
5.6	Kontrol af kølemiddelkreds for tæthed.....	24	13	Genbrug og bortskaffelse	31
5.7	Evakuering af kølemiddelkreds	25	13.1	Genbrug og bortskaffelse	31
5.8	Påfyldning af ekstra kølemiddel.....	25	13.2	Bortskaffelse af kølemiddel	31
5.9	Åbning af afspærringsventiler, frigivelse af kølemiddel	26	Tillæg.....	32	
5.10	Afslutning af arbejde på kølemiddelkredsen.....	26	A	Funktionsdiagram.....	32
			B	Sikkerhedsanordninger.....	33
			C	Forbindelsesplan	34
			C.1	Elektroplan, del 1	34
			C.2	Elektroplan, del 2	35

D	Eftersyn og service.....	36
E	Tekniske data.....	36

1 Sikkerhed

1 Sikkerhed

1.1 Handlingsrelaterede advarsler

Klassificering af handlingsrelaterede advarsler

De handlingsrelaterede advarsler er forsynet med advarselssymboler og signalord, der passer til farens mulige omfang:

Advarselssymboler og signalord



Fare!

Umiddelbar livsfare eller fare for alvorlige kvæstelser



Fare!

Livsfare på grund af elektrisk stød



Advarsel!

Fare for lette kvæstelser



Forsigtig!

Risiko for materielle skader eller miljøskader

1.2 Korrekt anvendelse

Alligevel kan brugeren eller tredjemand udsættes for fare, evt. med døden til følge, og produktet samt andre ting kan blive beskadiget som følge af enhver form for forkert brug.

Produktet er udedelen til en luft-vand-varmepumpe med kølemiddelsplit-funktion.

Produktet udnytter udendørsluften som varmekilde og kan benyttes til opvarmning af en beboelsesbygning samt til varmtvandsproduktion.

Produktet er udelukkende beregnet til udendørs opstilling.

Produktet er udelukkende beregnet til brug i husholdninger.

Anvendelsen i overensstemmelse med formålet tillader kun disse produktkombinationer:

Udedel	Indedel
VWL ..5/5 AS ...	VWL ..8/5 IS ...
	VWL ..7/5 IS ...

Korrekt anvendelse omfatter:

- overholdelse af de medfølgende betjenings-, installations- og vedligeholdelsesvejledninger til produktet samt alle øvrige anlægskomponenter

- installation og montering i overensstemmelse med apparatets og systemets godkendelse
- overholdelse af alle de eftersyns- og servicebetingelser, der fremgår af vejledningerne.

Anvendelse i overensstemmelse med formålet omfatter desuden installation iht. IP-koden.

Anden anvendelse end den, der er beskrevet i denne vejledning, og anvendelse, der går ud over den her beskrevne, er forkert. Forkert anvendelse omfatter også enhver umiddelbar kommerciel og industriel anvendelse.

Bemærk!

Enhver ikke-godkendt anvendelse er forbudt.

1.3 Generelle sikkerhedsanvisninger

1.3.1 Livsfare på grund af elektrisk stød

Hvis du rører ved spændingsførende komponenter, er der livsfare på grund af elektrisk stød.

Før du arbejder på produktet:

- ▶ Afbryd spændingen til produktet ved at slå alle strømforsyninger fra ved alle poler (afbryder med mindst 3 mm kontaktåbning, f.eks. sikring eller sikkerhedsafbryder).
- ▶ Husk at sikre mod genindkobling.
- ▶ Vent mindst 3 min, til kondensatorerne er afladede.
- ▶ Kontrollér for spændingsfrihed.

1.3.2 Livsfare – manglende sikkerhedsudstyr

Skemaerne i dette dokument viser ikke alt sikkerhedsudstyr, der er nødvendigt til korrekt installation.

- ▶ Installer det nødvendige sikkerhedsudstyr i anlægget.
- ▶ Overhold de gældende nationale og internationale love, standarder og direktiver.

1.3.3 Fare for forfrysninger ved kontakt med kølemiddel

Produktet er ved leveringen påfyldt kølemidlet R410A. Udslip af kølemiddel kan medføre forfrysninger, hvis du rører ved udslipsstedet.:

- ▶ Rør ikke ved nogen af produktets komponenter i tilfælde af et kølemiddeludslip.



- ▶ Sørg for ikke at indånde dampe eller gasser, der strømmer ud af utætheder fra kølemiddelkredsen.
- ▶ Undgå, at kølemidlet kommer i kontakt med hud og øjne.
- ▶ Tilkald en læge, hvis kølemidlet er kommet i kontakt med hud eller øjne.

1.3.4 Forbrændings-, skoldnings- og forfrysningsfare på grund af varme og kolde komponenter

Ved nogle komponenter, især ved uisolerede rørledninger, er der fare for forbrændinger og forfrysninger.

- ▶ Der må først udføres arbejde på komponenterne, når de har samme temperatur som omgivelserne.

1.3.5 Risiko for miljøskade ved udslip af kølemiddel

Produktet indeholder kølemidlet R410A. Kølemidlet må ikke komme ud i atmosfæren. R410A er iht. Kyoto-protokollen en fluoreret drivhusgas med en GWP-værdi på 2088 (GWP = Global Warming Potential). Hvis kølemidlet slipper ud i atmosfæren, har det en effekt, der er 2088 gange så kraftig som den naturlige drivhusgas CO₂.

Alt kølemidlet i produktet skal udsuges i en dertil egnet beholder, før produktet bortskaffes, hvorefter kølemidlet kan genvindes eller bortskaffes i overensstemmelse med de gældende forskrifter.

- ▶ Sørg for, at kun en officielt certificeret VVS-installatør med passende sikkerhedsudstyr udfører installationsarbejde, vedligeholdelsesarbejde eller andre indgreb i kølemiddelkredsen.
- ▶ Kølemidlet i produktet må kun genvindes og bortskaffes af en certificeret VVS-installatør og i overensstemmelse med de gældende forskrifter.

1.3.6 Risiko for materiel skade på grund af uegnet værktøj

- ▶ Brug et fagligt korrekt værktøj.

1.3.7 Risiko for materiel skade på grund af uegnet materiale

Uegnede kølemiddelledninger kan føre til materiel skade.

- ▶ Brug kun specielle kobberør til køleteknikken.

1.3.8 Fare som følge af utilstrækkelig kvalifikation

Følgende arbejder må kun udføres af en VVS-installatør med tilstrækkelige kvalifikationer:

- Montering
- Afmontering
- Installation
- Idrifttagning
- Eftersyn og service
- Reparation
- Standsning

- ▶ Gå frem i henhold til den højeste standard.

1.4 Forskrifter (direktiver, love, standarder)

- ▶ Overhold de gældende forskrifter, normer, retningslinjer, forordninger og love.



2 Henvisninger vedrørende dokumentationen

2 Henvisninger vedrørende dokumentationen

2.1 Overholdelse af øvrig dokumentation

- ▶ Følg altid alle de drifts- og installationsvejledninger, der leveres med anlæggets komponenter.
- ▶ Vær opmærksom på de landespecifikke henvisninger i tillægget Country Specifics.

2.2 Opbevaring af dokumentation

- ▶ Giv denne vejledning samt alle andre gældende bilag videre til den systemansvarlige ejer.

2.3 Vejledningens gyldighed

Denne vejledning gælder udelukkende for:

Produkt
VWL 35/5 AS 230V S2
VWL 55/5 AS 230V S2
VWL 75/5 AS 230V S2
VWL 105/5 AS 230V S2
VWL 105/5 AS S2
VWL 125/5 AS 230V S2
VWL 125/5 AS S2

Produkt
VWL 35/5 AS 230V
VWL 55/5 AS 230V
VWL 75/5 AS 230V
VWL 105/5 AS 230V
VWL 105/5 AS
VWL 125/5 AS 230V
VWL 125/5 AS

2.4 Mere vidtgående informationer

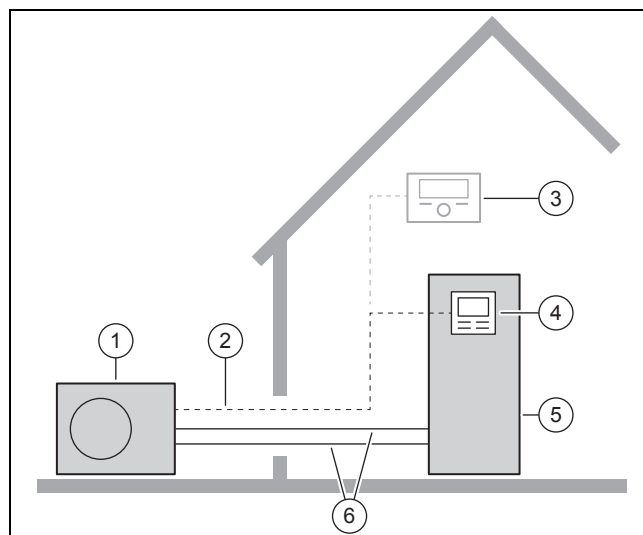


- ▶ Scan den viste kode med din smartphone for at få mere vidtgående informationer om installationen.
 - ◀ Du sendes videre til installationsvideoer.

3 Produktbeskrivelse

3.1 Varmepumpesystem

Opbygning af et typisk varmepumpesystem med Split-teknologi:



- | | | | |
|---|--|---|---------------------|
| 1 | Varmepumpe, udedel | 4 | Indedelens styring |
| 2 | eBUS-ledning | 5 | Varmepumpe, indedel |
| 3 | System-automatik (ekstra-
straudstyr) | 6 | Kølemiddelskreds |

3.2 Driftsmåde køledrift

Produktet har landeafhængigt funktionen varmedrift eller varme- og køledrift.

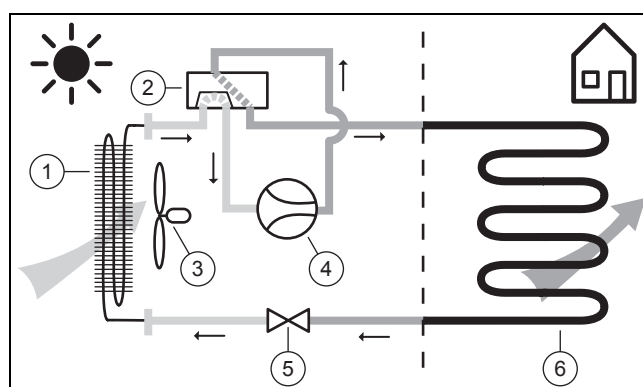
Produkter, der fra fabrikken udleveres uden køledrift, er i nomenklaturen mærket med "S2". For disse enheder er en senere aktivering af køledriften mulig via valgfrit tilbehør.

3.3 Varmepumpens funktion

Varmepumpen har en lukket kølemiddelskreds, hvor et kølemiddel cirkulerer.

Ved cyklisk fordamning, kompression, kondensering og ekspansion optages der i varmedrift varmeenergi fra miljøet, som afgives til bygningen. I køledrift trækkes varmeenergi ud af bygningen og afgives til miljøet.

3.3.1 Funktionsprincip, varmedrift

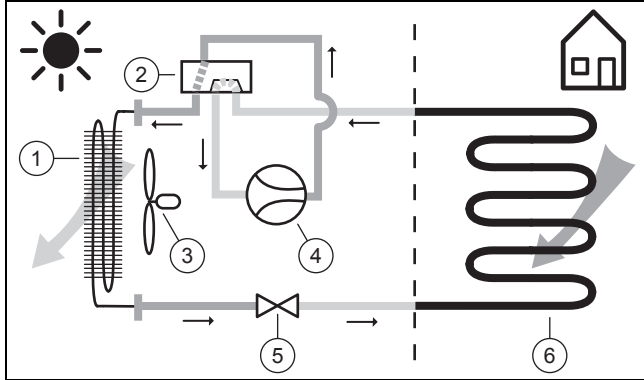


- | | | | |
|---|--------------------------|---|-----------------------|
| 1 | Fordamper (varmeveksler) | 2 | 4-vejsomskifterventil |
| | | 3 | Blæser |

- | | | | |
|---|-------------------|---|----------------------------|
| 4 | Kompressor | 6 | Kondensator (varmeveksler) |
| 5 | Ekspansionsventil | | |

3.3.2 Funktionsprincip, køledrift

Gyldighed: Produkt med køledrift



- | | | | |
|---|----------------------------|---|--------------------------|
| 1 | Kondensator (varmeveksler) | 4 | Kompressor |
| 2 | 4-vejsomskifterventil | 5 | Ekspansionsventil |
| 3 | Blæser | 6 | Fordamper (varmeveksler) |

3.3.3 Lydsvag drift

For produktet kan der (ved opvarmning eller ved køling) aktiveres en lydsvag drift.

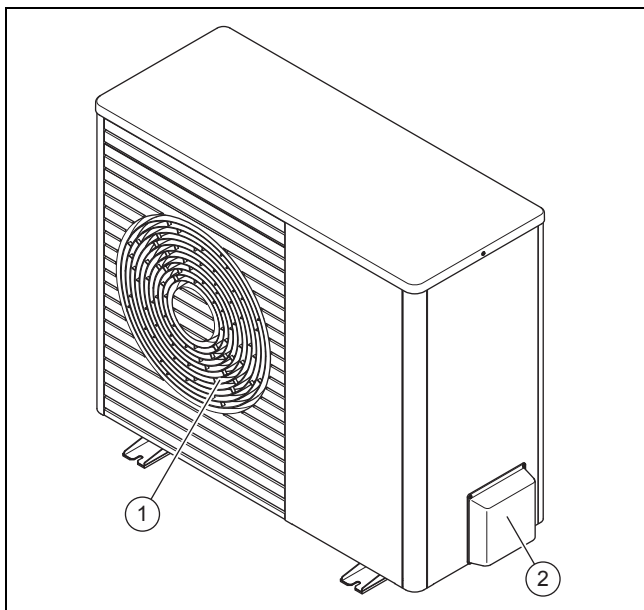
I lydsvag drift har produktet en nedsat støjemission, som opnås ved hjælp af et begrænset kompressoromdrejningstal og en tilpasset ventilatorhastighed.

3.4 Beskrivelse af produktet

Produktet er udedelen til en luft-vand-varmepumpe med kølemiddelsplit-teknologi.

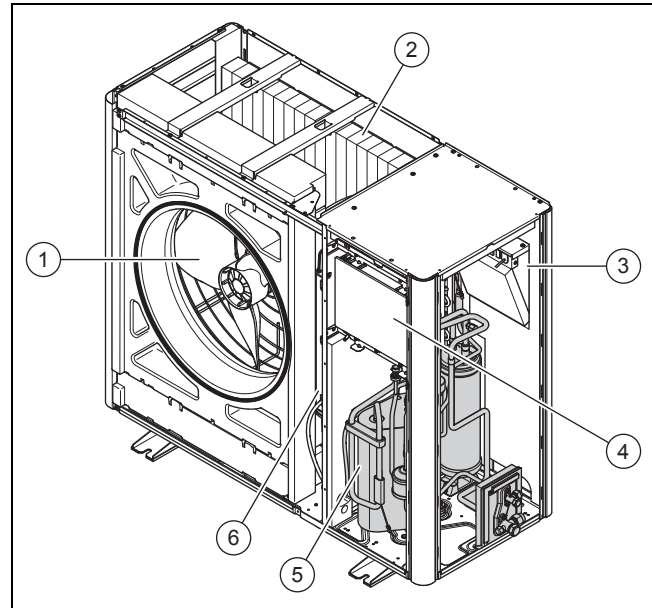
Udedelen forbindes med indedelen via kølemiddelkredsen.

3.5 Produktets opbygning



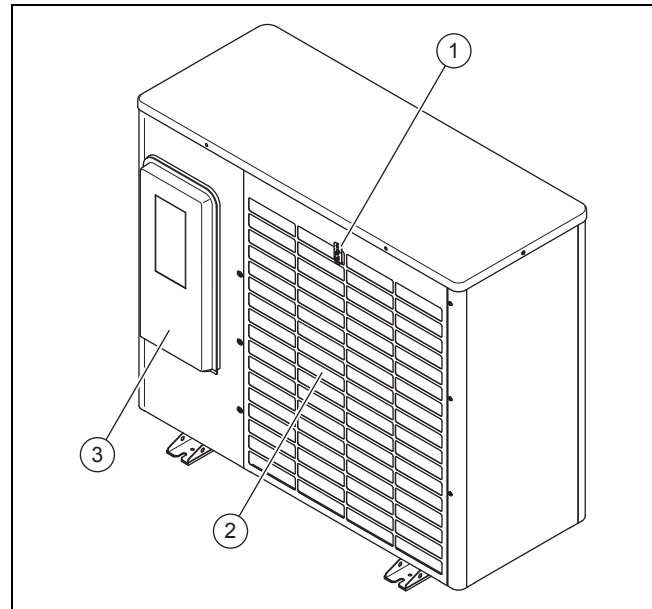
- | | | | |
|---|-------------------|---|----------------------------|
| 1 | Luftudgangsgitter | 2 | Afdækning, serviceventiler |
|---|-------------------|---|----------------------------|

3.5.1 Komponenter, enhed, foran



- | | | | |
|---|----------------------------|---|----------------------|
| 1 | Blæser | 4 | Printplade HMU |
| 2 | Fordamper (varmeveksler) | 5 | Kompressor |
| 3 | Printplade INSTALLER BOARD | 6 | Komponenter INVERTER |

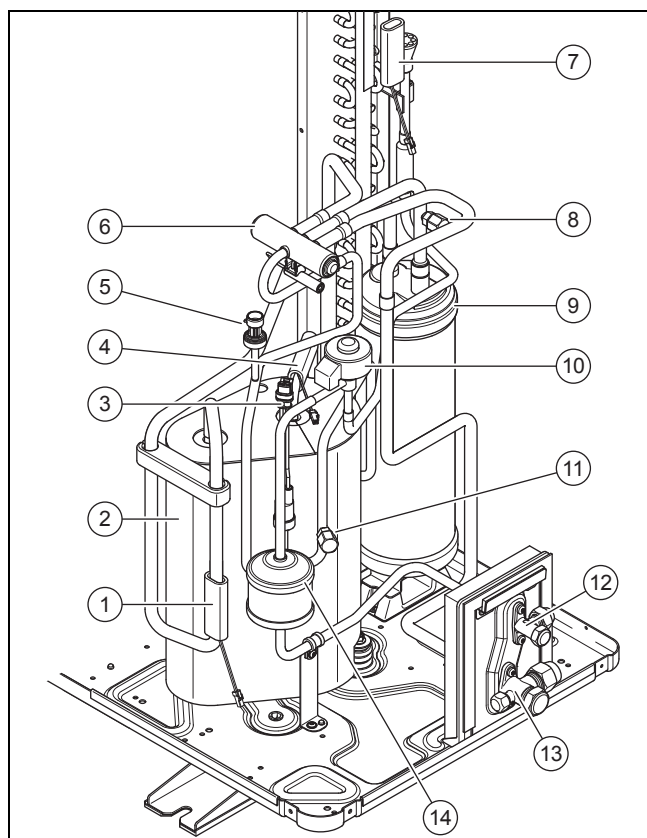
3.5.2 Komponenter, enhed, bag



- | | | | |
|---|-----------------------------------|---|------------------------|
| 1 | Temperatursensor, ved luftindgang | 2 | Luftindgangsgitter |
| | | 3 | Afdækning, kontrolboks |

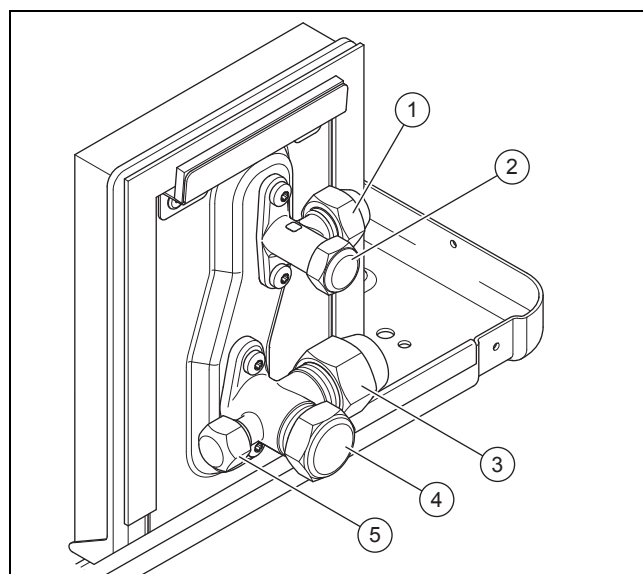
3 Produktbeskrivelse

3.5.3 Komponenter, kompressor



- | | | | |
|---|--|----|--|
| 1 | Temperatursensor, foran kompressoren | 8 | Vedligeholdelsestilslutning, i lavtryksområdet |
| 2 | Kompressor med kølemiddeludskiller, indkapslet | 9 | Kølemiddelsamler |
| 3 | Pressostat | 10 | Elektronisk ekspansionsventil |
| 4 | Temperatursensor, bag kompressoren | 11 | Vedligeholdelsestilslutning, i højtryksområdet |
| 5 | Trykføler | 12 | Serviceventil, væskeledning |
| 6 | 4-vejsomskiftventil | 13 | Serviceventil, varmgasledning |
| 7 | Temperatursensor, ved fordamperen | 14 | Tørfilter |

3.5.4 Komponenter, serviceventiler





- | | | | |
|---|--|---|--|
| 1 | Tilslutning for væskeledning | 4 | Afspærringsventil, med afdækningskappe |
| 2 | Afspærringsventil, med afdækningskappe | 5 | Vedligeholdelsestilslutning (Schrader-ventil), med afdækningskappe |
| 3 | Tilslutning for varmgasledning | | |

3.6 Angivelser på typeskiltet

Typeskiltet sidder til højre på produktets yderside.

En andet typeskilt befinder sig inde i produktet. Det bliver synligt, når kabinetlåget afmonteres.

	Angivelse	Betydning
	Serie-nr.	Entydigt identifikationsnummer på kedlen
Ordfor- klaring	VWL	Vaillant, varmepumpe, luft
	3, 5, 7, 10, 12	Varmeydelse i kW
	5	Varmedrift eller køledrift
	/5	Apparatgeneration
	AS	Udedel, split-teknologi
	230V	Elektrisk tilslutning: 230V: 1~/N/PE 230 V Uden angivelse: 3~/N/PE 400 V
	S2	Uden køledrift fra fabrik
	IP	Beskyttelsesklasse
Symboler		Kompressor
		Styring
		Kølemiddlekreds
	P maks	Mærkeeffekt, maksimal
	I maks	Dimensioneringsstrøm, maksimal
	I	Startstrøm
Kølemid- dlekreds	MPa (bar)	Tilladt driftstryk (relativt)
	R410A	Kølemiddel, type

	Angivelse	Betydning
Kølemiddelkreds	GWP	Kølemiddel, Global Warming Potential
	kg	Kølemiddel, påfyldningsmængde
	t CO ₂	Kølemiddel, CO ₂ -ækvivalent
Varmeydelse, køleydelse	Ax/Wxx	Luftindgangstemperatur xx °C og en fremløbstemperatur centralvarme xx °C
	COP / 	Effektfaktor (Coefficient of Performance) og varmeydelse
	EER / 	Energivirkningsgrad (Energy Efficiency Ratio) og køleydelse

3.7 CE-mærkning



CE-mærkningen dokumenterer, at produkterne i henhold til typeskiltet overholder de grundlæggende krav i de relevante direktiver.

Overensstemmelseserklæringen foreligger hos producenten.

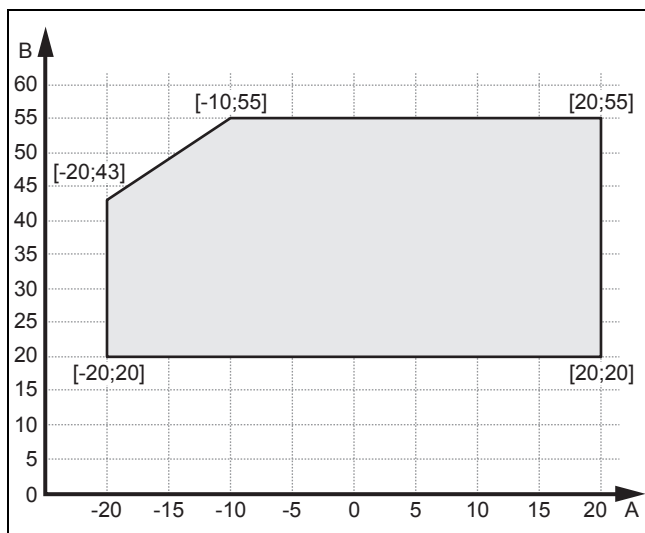
3.8 Tilslutningssymboler

Symbol	Tilslutning
	Kølemiddelkreds, væskeledning
	Kølemiddelkreds, varmgasledning

3.9 Anvendelsesgrænser

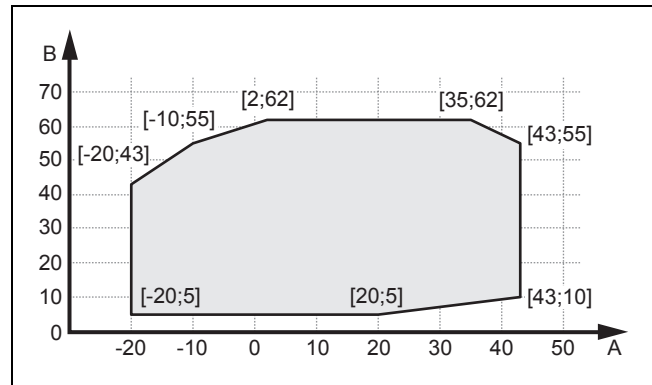
Produktet arbejder mellem en minimal og en maksimal udetemperatur. Disse udetemperaturer definerer anvendelsesgrænserne for varmedrift, varmtvandsdrift og køledrift. Se tekniske data (→ side 36). Drift uden for anvendelsesgrænserne medfører udkobling af produktet.

3.9.1 Varmedrift



A Udetemperatur B Anlægsvandtemperatur

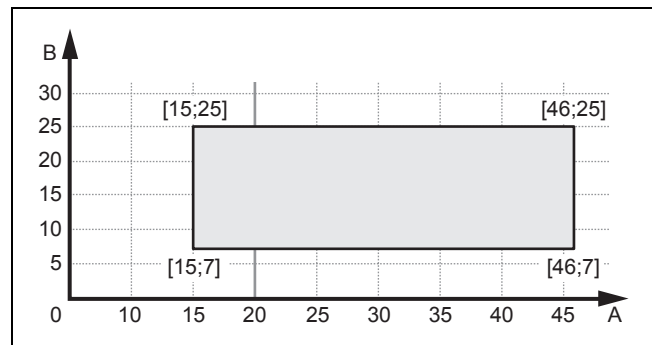
3.9.2 Varmtvandsdrift



A Udetemperatur B Varmtvandstemperatur

3.9.3 Køledrift

Gyldighed: Produkt med køledrift



A Udetemperatur B Anlægsvandtemperatur

3.10 Afrimningsdrift

Ved udetemperaturer under 5 °C kan kondensvandet på fordampers lameller fryse og danne rim. Rimdannelsen registreres automatisk, og afrimning sker automatisk med bestemte tidsintervaller.

Afrimningen sker ved hjælp af kølekredsreversering under drift af varmepumpen. Den hertil nødvendige varmeenergi tages fra varmeanlægget.

En korrekt afrimningsfunktion er kun mulig, hvis en minimumsmængde af varmekredsvand cirkulerer i varmeanlægget:

- 40 liter, ved aktiveret ekstra opvarmning
- 100 liter, ved deaktiveret ekstra opvarmning

3.11 Sikkerhedsanordninger

Produktet er udstyret med tekniske sikkerhedsanordninger. Se grafik med sikkerhedsanordninger (→ side 33).

Hvis trykket i kølemiddelkredsen overskrider maksimumtrykket på 4,15 MPa (41,5 bar), kobler produktets trykvagt midlertidigt fra. Efter en ventetid sker der et nyt startforsøg. Efter tre mislykkede startforsøg i træk vises der en fejlmeddelelse.

Når produktet frakobles, tændes varmen i bundkarhuset ved en kompressorudgangstemperatur på 7 °C for at forhindre mulige skader ved gentilkobling.

4 Montering

Hvis kompressorindgangstemperaturen og kompressorudgangstemperaturen ligger under $-15\text{ }^{\circ}\text{C}$, går kompressoren ikke i drift.

Hvis den målte temperatur på kompressorudgangen er højere end den tilladte temperatur, udkobles kompressoren. Den tilladte temperatur er afhængig af fordampnings- og kondenseringstemperaturen.

I indedelen overvåges varmekredsens cirkulationsvandmængde. Hvis der ved et varmekrav ved kørende omløbspumpe ikke registreres en gennemstrømning, går kompressoren ikke i drift.

Hvis varmekredstemperaturen falder til under $4\text{ }^{\circ}\text{C}$, aktiveres frostsikringsfunktionen automatisk, ved at centralvarmepumpen startes.

4 Montering

4.1 Udpakning af produktet

1. Fjern de yderste emballagedele.
2. Tag tilbehøret ud.
3. Tag dokumentationen ud.
4. Fjern de fire skruer (transportsikring) fra pallen.

4.2 Kontrol af leveringsomfanget

- Kontrollér indholdet af emballageenhederne.

Antal	Betegnelse
1	Varmepumpe, udedel
1	Kondensbeholdervarme
1	Kondensafløbstragt
1	Pose med smådele

4.3 Transport af produktet



Advarsel!

Fare for løfteskader som følge af stor vægt!

Det kan medføre skader, f.eks. på rygsøjlen, hvis man løfter en for tung byrde.

- Vær mindst to personer om at løfte produktet VWL 35/5 til VWL 75/5.
- Vær mindst fire personer om at løfte produktet VWL 105/5 og VWL 125/5.
- Se produktets vægt i de tekniske data.



Forsigtig!

Risiko for materiel skade som følge af fagmæssigt ukorrekt transport!

Produktet må aldrig hælde mere end 45° . Ellers kan der ved den senere drift opstå fejl i kølemiddelkredsen.

- Sørg for, at produktet under transporten maksimalt har en hældning på 45° .

1. Kontrollér vejen til opstillingsstedet. Afhjælp alle snublefælder.

Betingelser: Produkt VWL 35/5 til VWL 75/5, flytning af produkt

- Brug de to transportløkker ved foden af produktet.
- Bær produktet hen til det endelige opstillingssted med to personer.
- Fjern transportløkkerne.

Betingelser: Produkt VWL 35/5 til VWL 75/5, kørsel af produkt

- Brug en egnet sækkevogn. Beskyt kabinetdelene mod beskadigelse.
- Kør produktet hen til det endelige opstillingssted.
- Fjern transportløkkerne.

Betingelser: Produkt VWL 105/5 og VWL 125/5, flytning af produkt

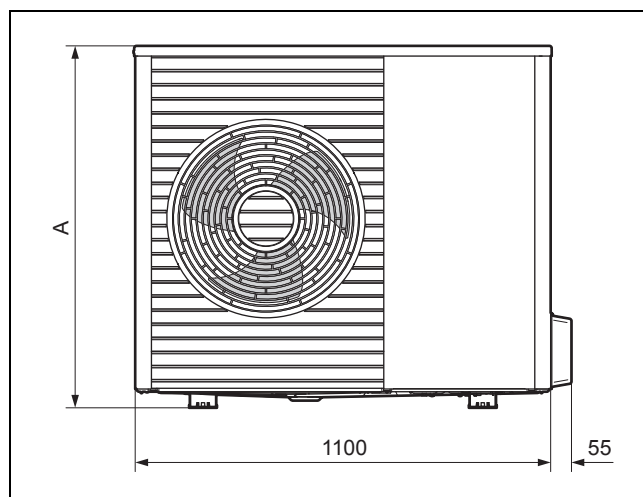
- Brug de fire transportløkker ved foden af produktet.
- Bær produktet hen til det endelige opstillingssted med fire personer.
- Fjern transportløkkerne.

Betingelser: Produkt VWL 105/5 og VWL 125/5, kørsel af produkt

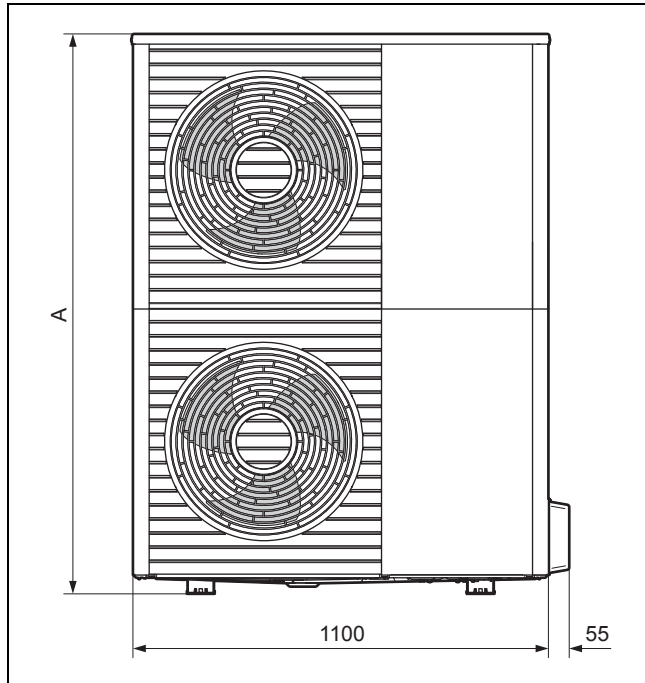
- Brug en egnet sækkevogn. Beskyt kabinetdelene mod beskadigelse.
- Kør produktet hen til det endelige opstillingssted.
- Fjern transportløkkerne.

4.4 Mål

4.4.1 Set forfra

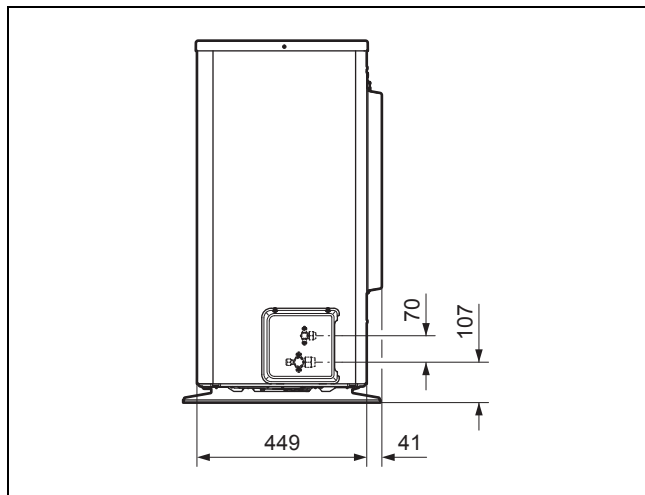


Produkt	A
VWL 35/5 ...	765
VWL 55/5 ...	765
VWL 75/5 ...	965

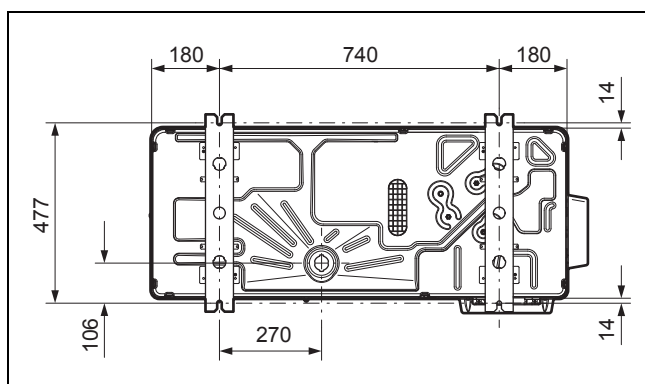


Produkt	A
VWL 105/5 ...	1565
VWL 125/5 ...	1565

4.4.2 Set fra siden, højre



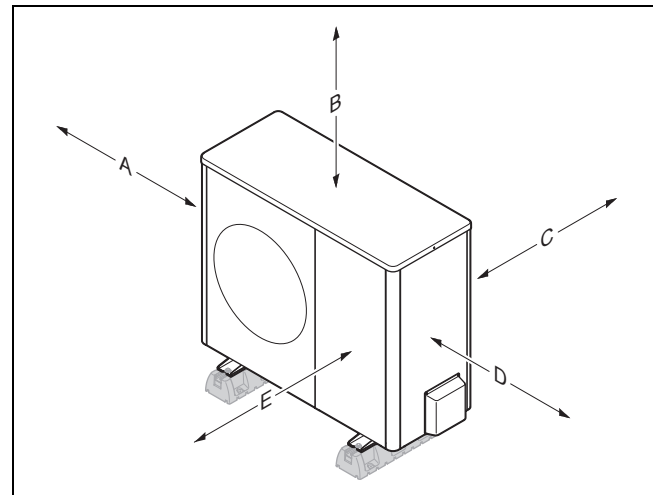
4.4.3 Set nedefra



4.5 Overholdelse af minimumsafstande

- ▶ Overhold de angivne minimumsafstande for at sikre en tilstrækkelig luftstrøm og lette vedligeholdelsesarbejde.
- ▶ Sørg for, at der er tilstrækkelig plads til installationen af de hydrauliske tilslutninger.

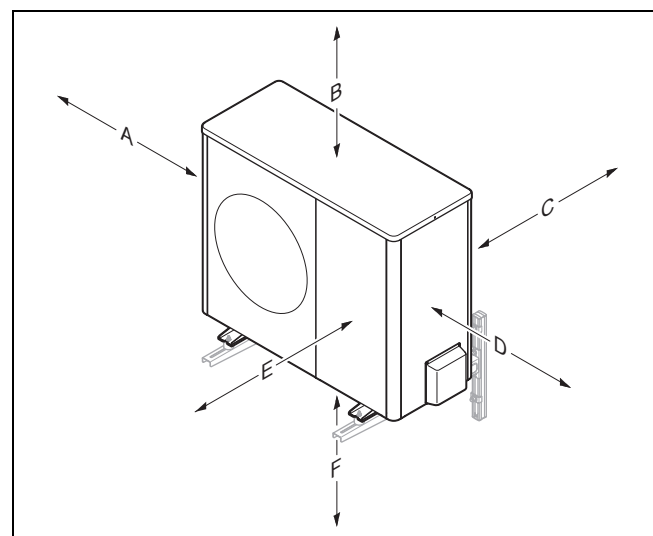
4.5.1 Minimumsafstande, bundopstilling og montering på fladt tag



Min. afstand	Varmedrift	Varme- og køledrift
A	100 mm	100 mm
B	1000 mm	1000 mm
C	120 mm ¹⁾	250 mm
D	500 mm	500 mm
E	600 mm	600 mm

1) For mål C anbefales 250 mm for at sikre en god tilgængelighed ved elinstallationen.

4.5.2 Minimumsafstande, vægmontering



Min. afstand	Varmedrift	Varme- og køledrift
A	100 mm	100 mm
B	1000 mm	1000 mm
C	120 mm ¹⁾	250 mm
D	500 mm	500 mm

4 Montering

Min. afstand	Varmedrift	Varme- og køledrift
E	600 mm	600 mm
F	300 mm	300 mm

1) For mål C anbefales 250 mm for at sikre en god tilgængelighed ved elinstallationen.

4.6 Betingelser for monteringsstype

Produktet er egnet til disse monteringsstyper:

- Opstilling i jordniveau
- Vægmontering
- Montering på fladt tag

Ved monteringsstypen skal disse betingelser iagttages:

- Vægmontering med vægholderen fra tilbehøret er ikke tilladt for produkterne VWL 105/5 og VWL 125/5.
- Montering på fladt tag er ikke egnet til meget kolde eller snerige regioner.

4.7 Krav til opstillingsstedet



Fare!

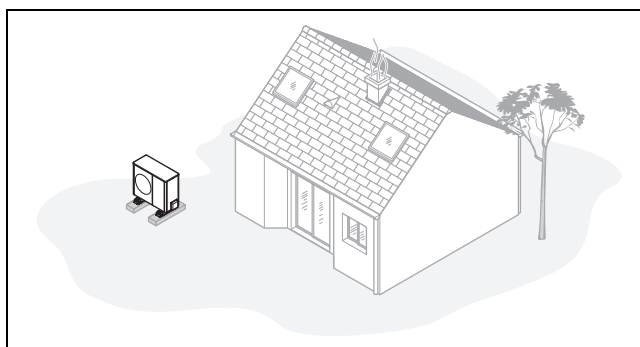
Fare for personskade som følge af isdannelse!

Lufttemperaturen ved luftudgangen ligger under udetemperaturen. Derved kan der forekomme isdannelse.

- ▶ Vælg et sted og en positionering, hvor luftudgangen har mindst 3 m afstand til gangstier, bro-/flisebelagte arealer og faldstammer.

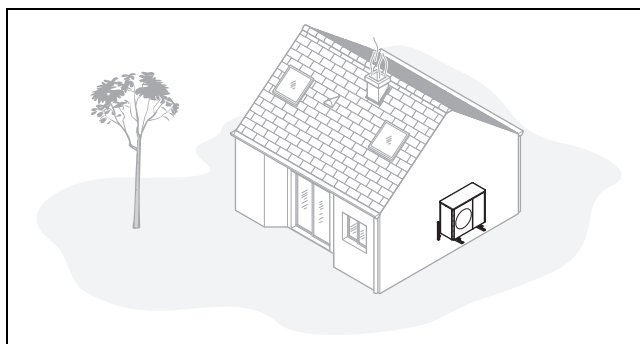
- ▶ Vær opmærksom på den tilladte højdeforskel mellem udedel og indedel. Se tekniske data (→ side 36).
- ▶ Hold afstand til brandfarlige stoffer eller antændelige gasser.
- ▶ Hold afstand til varmekilder. Undgå brug af forbelastet aftræksluft (f.eks. fra et industri anlæg eller bageri).
- ▶ Hold afstand til ventilationsåbninger og aftrækskanaler.
- ▶ Hold afstand til løvkastende træer og buske.
- ▶ Udsæt ikke udedelen for støvet luft.
- ▶ Udsæt ikke udedelen for korroderende luft. Hold afstand til stalde. Hold mindst 250 m afstand til havkysten.
- ▶ Vær opmærksom på, at opstillingsstedet skal være under 2000 m over normalhøjdenul.
- ▶ Vær opmærksom på støjemissionerne. Hold afstand til støjfølsomme områder på nabogrunden. Vælg et sted med størst mulig afstand til nabobygningens vinduer. Vælg et sted med størst mulig afstand til eget soveværelse.

Betingelser: Specielt ved opstilling i jord niveau



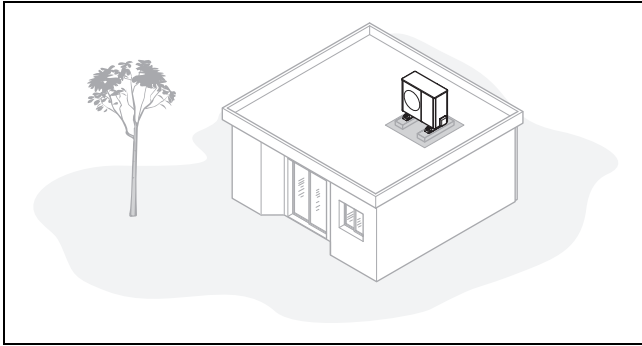
- ▶ Undgå et opstillingssted, der befinder sig i et rumhjørne, en niche, mellem mure eller mellem hegn.
- ▶ Undgå genindsugning af luft fra luftudgangen.
- ▶ Sørg for, at der ikke kan samle sig vand på underlaget. Sørg for, at underlaget har en god vandoptagelsesevne.
- ▶ Planlæg et grus- eller skærveleje til kondens afløb.
- ▶ Vælg et sted, der er fri for større sneophobninger om vinteren.
- ▶ Vælg et sted, luftindgangen ikke er udsat for kraftig vindpåvirkning. Positionér så vidt muligt enheden på tværs af hovedvindretningen.
- ▶ Hvis opstillingsstedet ikke er vindbeskyttet, skal opførelsen af en beskyttelsesvæg planlægges med.
- ▶ Vær opmærksom på støjemissionerne. Undgå rumhjørner, nicher eller steder mellem mure. Vælg et sted med god lydabsorption (f.eks. via græsplæne, buske, palisader).
- ▶ Planlæg en underjordisk trækning af de hydrauliske og elektriske ledninger. Planlæg et beskyttelsesrør, der fra udedelen fører igennem bygningsvæggen.

Betingelser: Specielt ved vægmontering



- ▶ Sørg for, at væggen opfylder de statiske krav. Vær opmærksom på vægten af vægbeslag (tilbehør) og udedel. Se tekniske data (→ side 36).
- ▶ Undgå en monteringsposition i nærheden af et vindue.
- ▶ Vær opmærksom på støjemissionerne. Hold afstand til reflekterende bygningsvægge.
- ▶ Planlæg også trækningen af de hydrauliske og elektriske ledninger. Planlæg en væggennemføring.

Betingelser: Specielt ved montering på fladt tag

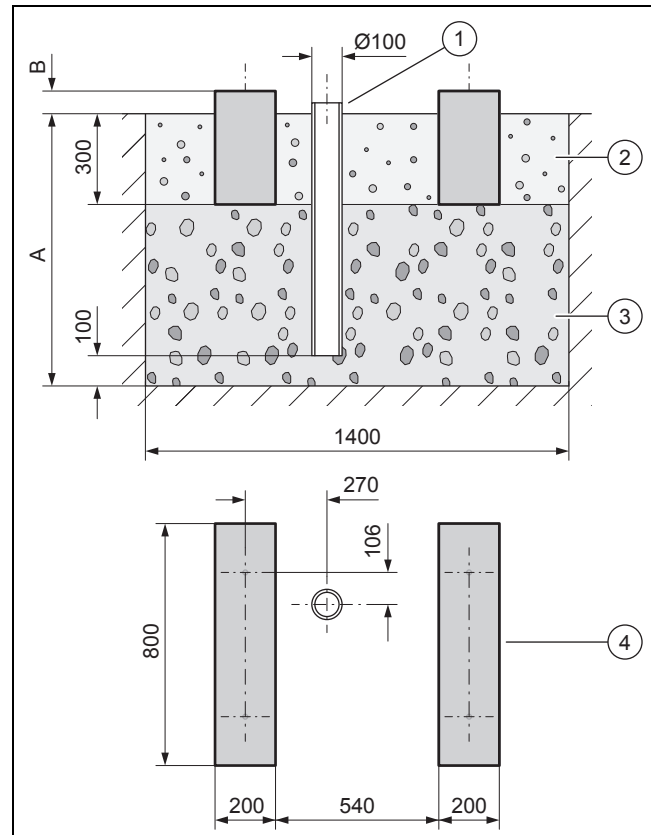


- ▶ Monter kun produktet på bygninger med massiv konstruktion og gennemgående støbt betondæk.
- ▶ Monter ikke produktet på bygninger med trækonstruktion eller med et letvægtstag.
- ▶ Vælg et lettilgængeligt sted for at kunne gennemføre vedligeholdelses- og servicearbejde.
- ▶ Vælg et lettilgængeligt sted, så der regelmæssigt kan fjernes løv eller sne fra produktet.
- ▶ Vælg et sted, der ligger i nærheden af et afløb.
- ▶ Vælg et sted, luftindgangen ikke er udsat for kraftig vindpåvirkning. Positionér så vidt muligt enheden på tværs af hovedvindretningen.
- ▶ Hvis opstillingsstedet ikke er vindbeskyttet, skal opførelsen af en beskyttelsesvæg planlægges med.
- ▶ Vær opmærksom på støjemissionerne. Hold afstand til nabobygninger.
- ▶ Planlæg også trækningen af de hydrauliske og elektriske ledninger. Planlæg en væggennemføring.

4.8 Bundopstilling

4.8.1 Etablering af fundament

Gyldighed: Region med frossen jord

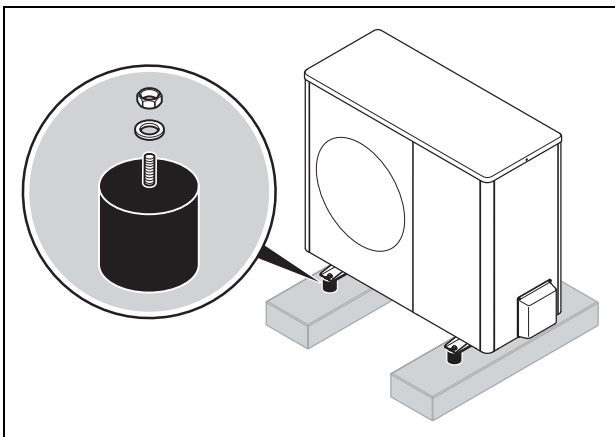


- ▶ Foretag en udgravning i jorden. De anbefalede mål fremgår af illustrationen.
- ▶ Anbring et afløb (1) (bortledning af kondensvand).
- ▶ Anbring et lag grove skærver (3) (vandgennemtrængeligt, frostfrit fundering). Dimensionér dybden (A) efter de lokale forhold.
 - Min. dybde: 900 mm
- ▶ Dimensionér højden (B) efter de lokale forhold.
- ▶ Etabler to sribefundamenter (4) af beton. De anbefalede mål fremgår af illustrationen.
- ▶ Etabler et grusleje (2) mellem og ved siden af sribefundamenterne (afledning af kondensvand).

4 Montering

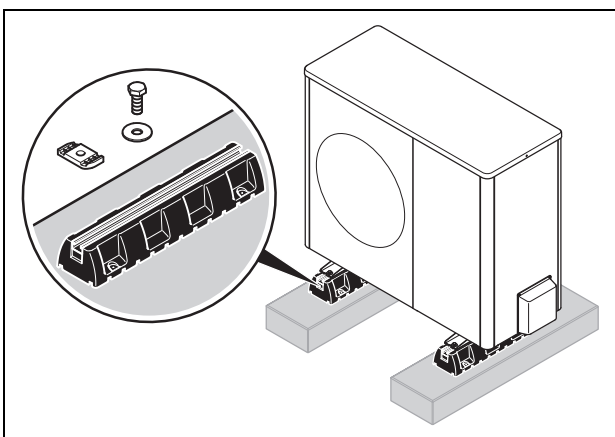
4.8.2 Opstilling af produkt

Gyldighed: Små gummifødder



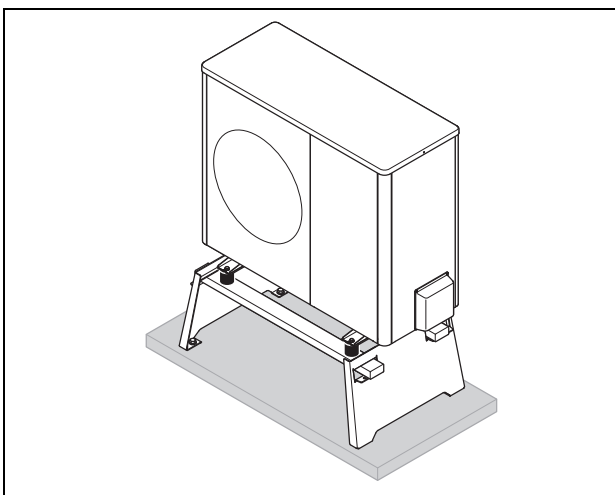
- ▶ Brug de små gummifødder fra tilbehøret. Benyt den vedlagte monteringsvejledning.
- ▶ Sørg for, produktet er positioneret helt vandret.

Gyldighed: Store gummifødder



- ▶ Brug de store gummifødder fra tilbehøret. Benyt den vedlagte monteringsvejledning.
- ▶ Sørg for, produktet er positioneret helt vandret.

Gyldighed: Forhøjelsessokkel for snerige regioner



- ▶ Brug forhøjelsessoklen fra tilbehøret. Benyt den vedlagte monteringsvejledning.
- ▶ Sørg for, produktet er positioneret helt vandret.

4.8.3 Opførelse af beskyttelsesvæg

Betingelser: Opstillingssted er ikke vindbeskyttet

- ▶ Opfør en beskyttelsesvæg mod vinden før luftindgangen.

4.8.4 Montering af kondensatafløb



Fare!

Fare for personskade som følge af frosset kondensvand!

Frosset kondensvand på fortovet kan resultere i faldulykker.

- ▶ Sørg for, at udløbende kondensvand ikke ender på fortovet, hvor det kan fryse til is.

Betingelser: Region med frossen jord

- ▶ Forbind kondensafløbstragten med produktets bundplade, og foretag sikring ved at dreje den 1/4 omgang.
- ▶ Skub varmetråden gennem kondensafløbstragten.
- ▶ Sørg for, at kondensafløbstragten er positioneret i midten over afløbet. Se måltægning (→ side 19).

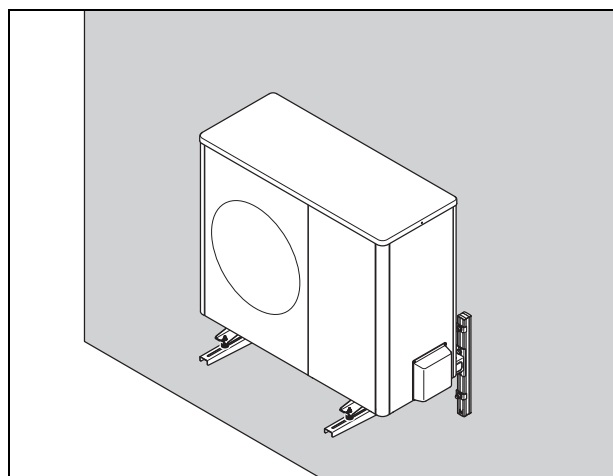
Betingelser: Region uden frossen jord

- ▶ Forbind kondensafløbstragten med produktets bundplade, og foretag sikring ved at dreje den 1/4 omgang.
- ▶ Forbind kondensafløbstragten med en bøjningsstykke og en kondensafløbsslange.
- ▶ Skub varmetråden gennem kondensafløbstragten og bøjningsstykket og ind i kondensafløbsslangen.

4.9 Vægmontering

4.9.1 Opstilling af produkt

Gyldighed: Produkt VWL 35/5 til VWL 75/5



- ▶ Kontrollér væggen opbygning og bæreevne. Vær opmærksom på produktets vægt. Se tekniske data (→ side 36).
- ▶ Brug den til vægopbygningen passende vægholder fra tilbehøret. Benyt den vedlagte monteringsvejledning.
- ▶ Sørg for, produktet er positioneret helt vandret.

Gyldighed: Produkt VWL 105/5 og VWL 125/5

- Vægmontering er ikke tilladt for disse produkter.

4.9.2 Opstilling af produkt

4.9.3 Montering af kondensatafløb

Gyldighed: Vægmontering



Fare!

Fare for personskade som følge af frosset kondensvand!

Frosset kondensvand på fortovet kan resultere i faldulykker.

- Sørg for, at udløbende kondensvand ikke ender på fortovet, hvor det kan fryse til is.

1. Forbind kondensafløbstragten med produktets bundplade, og foretag sikring ved at dreje den 1/4 omgang.
2. Etabler et grusleje under produktet, som opstående kondensvand kan løbe ud i.

4.10 Montering på fladt tag

4.10.1 Garanti for arbejdssikkerhed

Ved montering på fladt tag udgør det flade tag et sikkerhedskritisk arbejdsområde. Overhold altid disse sikkerhedsregler ved montering af produktet:

- Sørg for en sikker adgang til det flade tag.
- Overhold et sikkerhedsområde på 2 m til sikkerhedslinjen, med tillæg af en nødvendig afstand til arbejdet på produktet. Sikkerhedsområdet må ikke betrædes.
- Hvis dette ikke er muligt, skal du montere en teknisk faldsikring ved sikkerhedslinjen, f.eks. et belastbart gelænder. Alternativt kan du montere en teknisk opfangsanordning, f.eks. et stillads eller et sikkerhedsnet.
- Hold tilstrækkelig afstand til tagluger og til tagvinduer på flade tage. Tagluger og tagvinduer på flade tage skal sikres mod betrædning og nedstyrtning under arbejdet, f.eks. ved hjælp af en afspærring.

4.10.2 Opstilling af produkt

1. Brug de store gummifødder fra tilbehøret. Benyt den vedlagte monteringsvejledning.
2. Juster produktet, så det er helt vandret.

4.10.3 Opførelse af beskyttelsesvæg

Betingelser: Opstillingssted er ikke vindbeskyttet

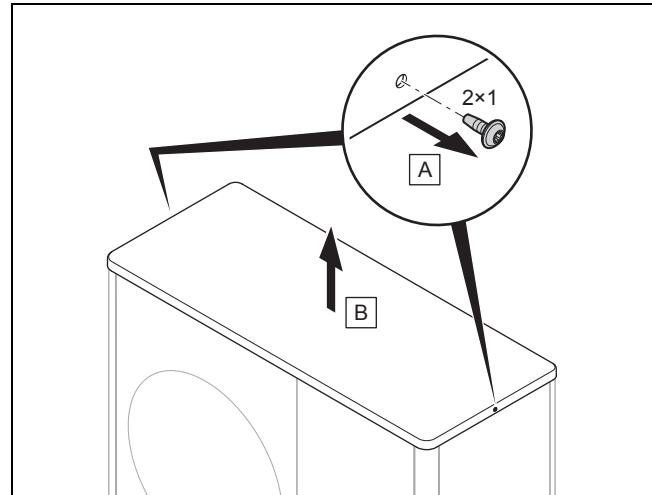
- Opfør en beskyttelsesvæg mod vinden før luftindgangen.

4.10.4 Montering af kondensatafløb

1. Tilslut kondensatafløbet til et afløb med kort strækning.
2. Installer, afhængigt af de lokale forhold, en ledsagende elvarme for at holde kondensatafløbet frostfrit.

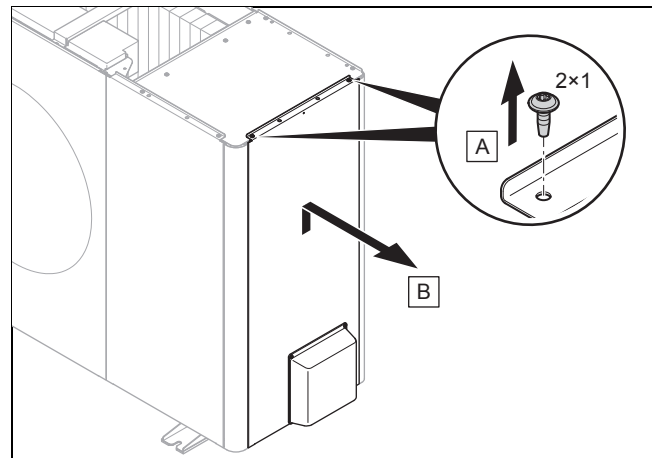
4.11 Afmontering af kabinetdele

4.11.1 Afmontering af kabinetlåg



- Afmonter kabinetlåget som vist på illustrationen.

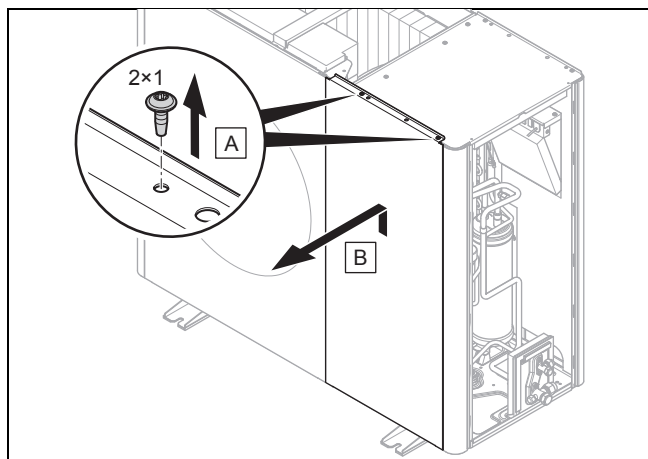
4.11.2 Afmontering af højre sidepanel



- Afmonter det højre sidepanel som vist på illustrationen.

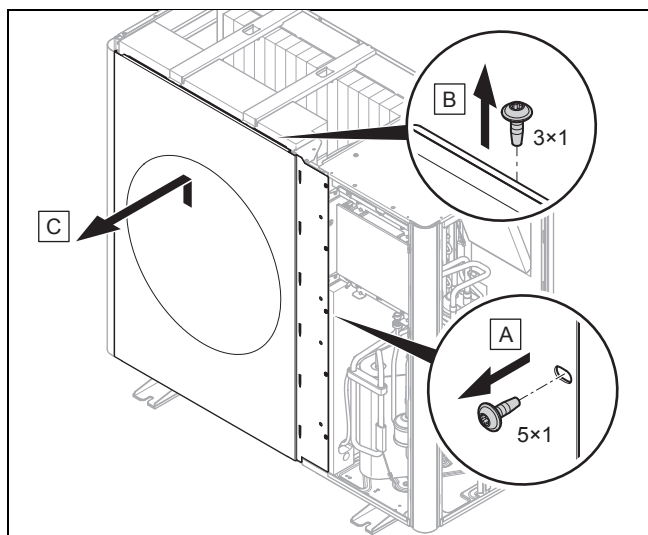
4 Montering

4.11.3 Afmontering af frontkabinettet



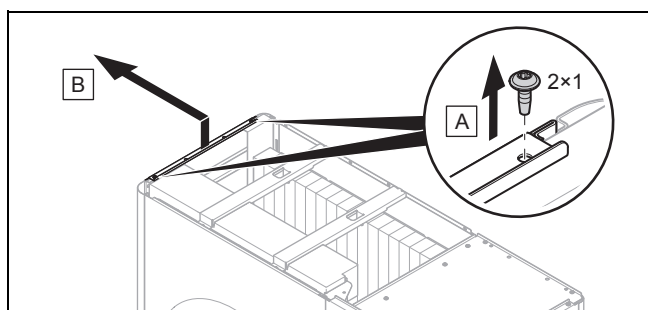
- Afmonter den forreste kabinetdel som vist på illustrationen.

4.11.4 Afmontering af luftudgangsgitter



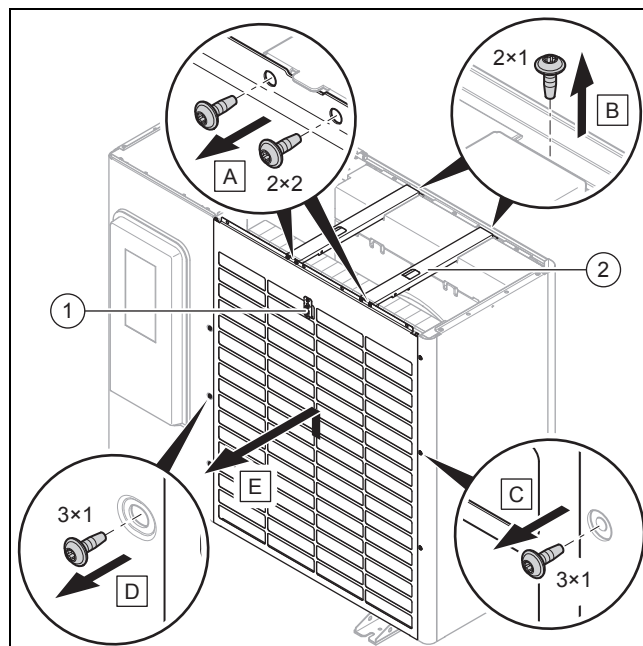
- Afmonter luftudgangsgitteret som vist på illustrationen.

4.11.5 Afmontering af venstre sidepanel



- Afmonter det venstre sidepanel som vist på illustrationen.

4.11.6 Afmontering af luftindgangsgitter



1. Afbryd den elektriske forbindelse på temperatursensoren (1).
2. Afmonter de to tværstivere (2) som vist på illustrationen.
3. Afmonter luftindgangsgitteret som vist på illustrationen.

4.12 Montering af kabinetdele

4.12.1 Montering af luftindgangsgitter

1. Fastgør luftindgangsgitteret ved at sænke det ned i låsemekanismen.
2. Fastgør skruerne ved den højre og venstre kant.
3. Monter de to tværstivere.
4. Opret den elektriske forbindelse på temperatursensoren.

4.12.2 Montering af luftudgangsgitter

1. Skub luftudgangsgitteret ind lodret oppefra og ned.
2. Fastgør skruerne ved den højre kant.

4.12.3 Montering af frontkabinettet

1. Fastgør den forreste kabinetdel ved at sænke den ned i låsemekanismen.
2. Fastgør skruerne ved overkanten.

4.12.4 Montering af kabinettets side

1. Fastgør sidepanelet ved at sænke det ned i låsemekanismen.
2. Fastgør skruerne ved overkanten.

4.12.5 Montering af kabinetsdækslet

1. Læg kabinetlåget på.
2. Fastgør skruerne ved den højre og venstre kant.

5 Hydraulisk installation

5.1 Forberedelse af arbejde på kølemiddelløbet



Fare!

Fare for personskade og risiko for miljøskader ved udslip af kølemiddel!

Udslippende kølemiddel kan forårsage kvæstelser ved berøring. Udslippende kølemiddel medfører miljøskader, hvis det kommer ud i atmosfæren.

- ▶ Udfør kun arbejde på kølemiddelløbet, hvis du er uddannet til det.



Forsigtig!

Risiko for materiel skade ved udsugning af kølemiddel!

Ved udsugning af kølemiddel kan der opstå materiel skade ved fastfrysning.

- ▶ Sørg for, at inddelens kondensator (varmeveksler) ved udsugning af kølemiddel gennemstrømmes af varmekredsvand på sekundærsiden eller er tømt helt.

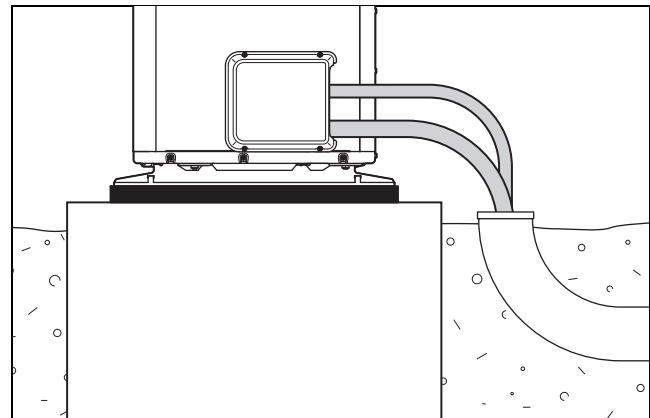
1. Udedelen er på forhånd fyldt med kølemidlet R410A. Undersøg, om der er behov for mere kølemiddel (→ side 25).
2. Sørg for, at de to afspærringsventiler er lukkede (→ side 14).
3. Anskaf passende og egnede kølemiddelløb iht. de tekniske data (→ side 36).
4. Brug fortrinsvis kølemiddelløb fra tilbehøret. Hvis du bruger andre kølemiddelløb, skal du sørge for, at disse krav opfyldes: Specielle kobberløb til køleteknik. Termisk isolering. Vejrbestandighed. UV-bestandighed. Beskyttelse mod gnavende smådyr. Udgravning iht. SAE-standard (90°-udgravning).
5. Hold kølemiddelløb lukkede indtil installation. Sørg ved hjælp af egnede foranstaltninger for, at fugtig udendørsluft ikke kan trænge ind (f.eks. fyldning med kvælstof og lukning med propper).
6. Anskaf det nødvendige værktøj og udstyr:

Altid nødvendigt	Evt. nødvendigt
– Bertlingsapparat til 90°-udgravning	– Kølemiddelkasse med R410A
– Momentnøgle	– Kølemiddelvægt med digital visning
– Kølemiddelarmatur	
– Kvælstofflaske	
– Vakuumpumpe	
– Vakuummeter	

5.2 Trækning af kølemiddelløb

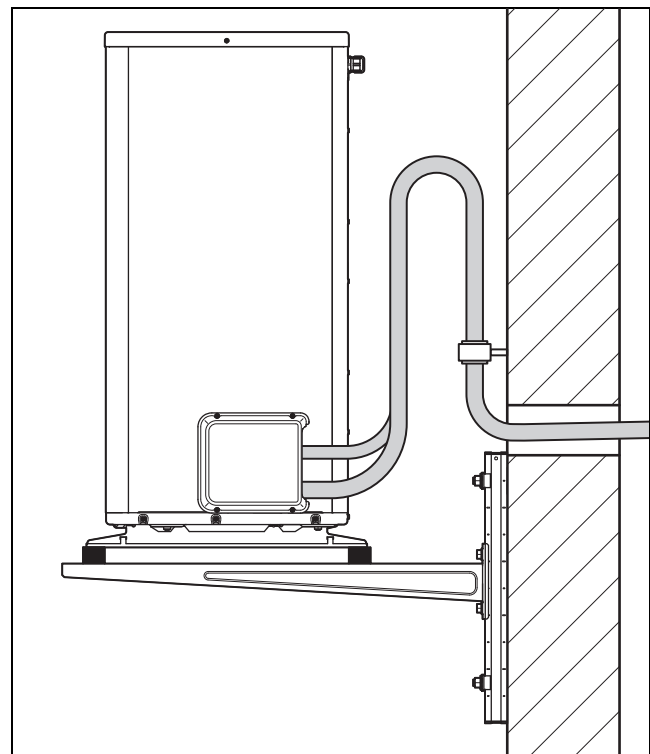
5.2.1 Udedel

Betingelser: Opstilling i jord niveau



- ▶ Træk kølemiddelløb fra udedelen gennem et egnet beskyttelsesrør i jorden, som vist på illustrationen.
- ▶ Bøj kun rørene en gang til deres endelige position. Brug en bøjejeder eller et bøjeværktøj for at undgå knæk.

Betingelser: Vægmontering



- ▶ Træk kølemiddelløb fra udedelen gennem bygningsvæggen.
- ▶ Bøj kun rørene en gang til deres endelige position. Brug en bøjejeder eller et bøjeværktøj for at undgå knæk.
- ▶ Sørg for at etablere en vibrationsudligning. Bøj røret, så der opstår en omega-bøjning, som vist på billedet.
- ▶ Sørg for, at kølemiddelløb ikke berører væggen.
- ▶ Brug et isoleret vægspændebånd til fastgørelsen (kuldeisoleret spændebånd).
- ▶ Træk kølemiddelløb i væggennemføringen med et svagt fald udefter.

5 Hydraulisk installation

5.2.2 Indedel

- ▶ Træk kølemiddelrør fra væggennemføringen til indedelen (→ Installationsvejledning til indedel).

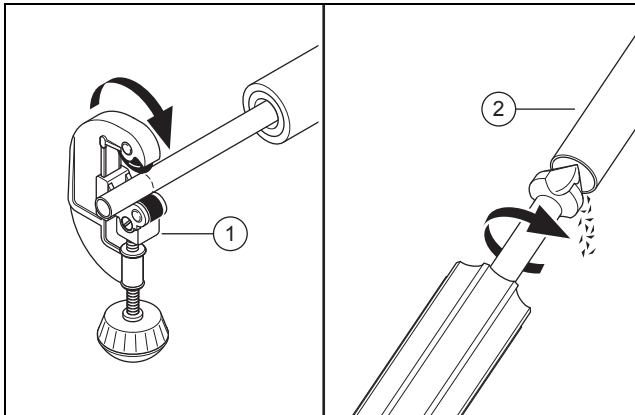
5.3 Afmontering af serviceventilernes afdækning

1. Fjern skruerne ved overkanten.
2. Løsn afdækningen ved at løfte den ud af låsemekanismen.

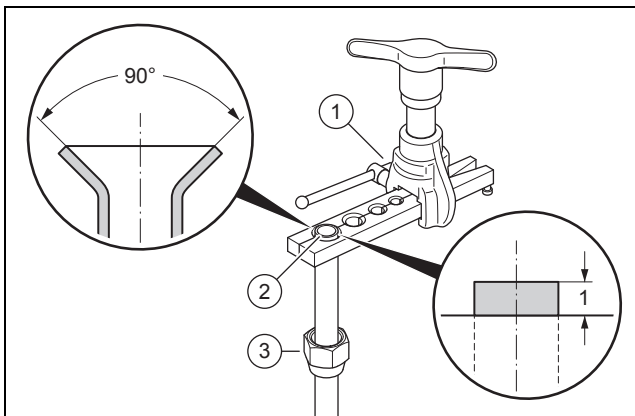
5.4 Afkortning og bertling af rørender

Betingelser: Kobberrør uden bertling

- ▶ Hold rørenderne nedad under bearbejdnngen. Undgå indtrængning af metalspåner, snavs og fugt.



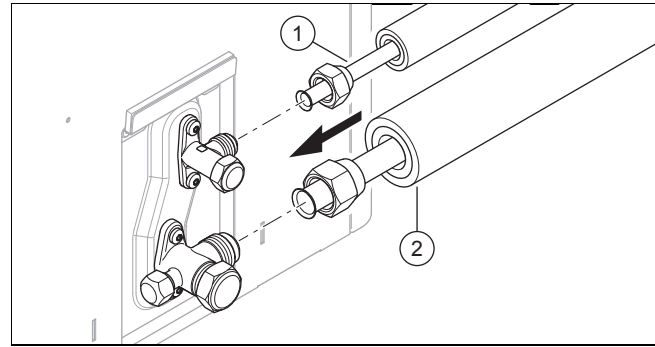
- ▶ Afkort kobberrøret retvinklet med en rørskærer (1).
- ▶ Afgrat rørenden (2) indvendigt og udvendigt. Fjern omhyggeligt alle spåner.
- ▶ Skru kravemøtrikken på den tilhørende serviceventil af.



- ▶ Skub kravemøtrikken (3) på rørenden.
- ▶ Brug et bertlingsapparat til en udgravning iht. SAE-standard (90°-udgravning).
- ▶ Læg rørenden i bertlingsapparatets passende matrice (1). Lad rørenden rage 1 mm ud. Spænd rørenden fast.
- ▶ Udvid rørenden (2) med bertlingsapparatet.

5.5 Tilslutning af kølemiddelrør

5.5.1 Udedel



1. Påfør en dråbe flangeolie på rørendernes ydersider.
2. Tilslut varmgasledningen (2). Tilspænd kravemøtrikken. Spænd samtidig kontra på serviceventilen med en tang.

Produkt	Rørdiameter	Tilspændingsmoment
VWL 35/5 og VWL 55/5	1/2 "	50 til 60 Nm
VWL 75/5 til VWL 125/5	5/8 "	65 til 75 Nm

3. Tilslut væskeledningen (1). Tilspænd kravemøtrikken. Spænd samtidig kontra på serviceventilen med en tang.

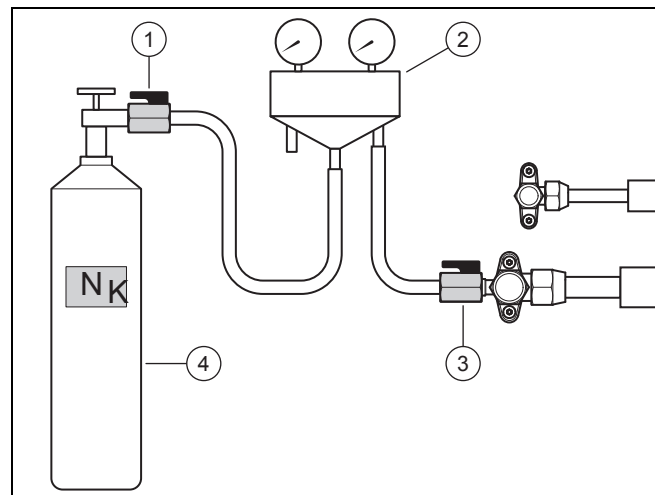
Produkt	Rørdiameter	Tilspændingsmoment
VWL 35/5 og VWL 55/5	1/4 "	15 til 20 Nm
VWL 75/5 til VWL 125/5	3/8 "	35 til 45 Nm

5.5.2 Indedel

- ▶ Tilslut varmgasledningen og væskeledningen til indedelen (→ Installationsvejledning, indedel).

5.6 Kontrol af kølemiddeldkreds for tæthed

1. Sørg for, at de to afspærringsventiler på udedelen stadig er lukkede.
2. Vær opmærksom på det maksimale driftstryk i kølemiddeldkredsen. Se tekniske data (→ side 36).



3. Tilslut et kølemiddelarmatur (2) med en kuglehane (3) på varmgasledningens vedligeholdelsestilslutning.

- Tilslut kølemiddelarmaturet med en kuglehane (1) til en kvælstofflaske (4). Brug tørt kvælstof.
- Åbn begge kuglehæner.
- Åbn kvælstofflasken.
 - Prøvetryk: 2,5 MPa (25 bar)
- Luk kvælstofflasken og kuglehænen (1).
 - Ventetid: 10 minutter
- Hold øje med, om trykket er stabilt. Kontrollér alle forbindelser i kølemiddelkredsen for tæthed, især udedelens og indedelens krævesamlinger. Benyt lækagesøgningspray.

Resultat 1:

Tryk er stabilt - og ingen utæthed fundet:

- ▶ Kontrollen er afsluttet. Lad alt kvælstofgas slippe ud via kølemiddelarmaturet.
- ▶ Luk kuglehænen (3).

Resultat 2:

Trykket falder - eller utæthed fundet:

- ▶ Afhjælp lækagen.
- ▶ Gentag kontrollen.

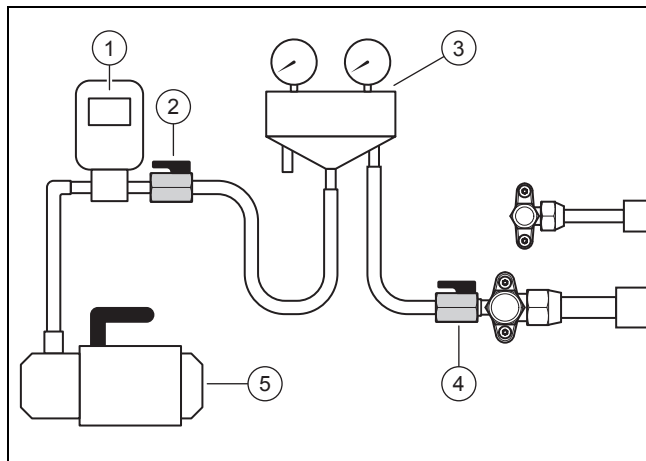
5.7 Evakuering af kølemiddelkreds



Bemærk

Ved evakueringen fjernes samtidig restfugten fra kølemiddelkredsen. Varigheden af denne proces er afhængig af restfugten og udetemperaturen.

- Sørg for, at de to afspærringsventiler på udedelen stadig er lukkede.



- Tilslut et kølemiddelarmatur (3) med en kuglehane (4) på varmgasledningens vedligeholdelsestilslutning.
- Tilslut kølemiddelarmaturet med en kuglehane (2) til et vakuummeter (1) og en vakuumpumpe (5).
- Åbn begge kuglehæner.
- Første kontrol:** Slå vakuumpumpen til. Evakuer kølemiddelledningerne og indedelens pladevarmeveksler.
 - Absolut tryk, der kan/skal nås: 0,1 kPa (1,0 mbar)
 - Vakuumpumpens funktionstid: 30 minutter
- Slå vakuumpumpen fra. Vent 3 minutter. Kontrollér trykket.

Resultat 1:

Tryk er stabilt:

- ▶ Den første kontrol er afsluttet. Begynd med den anden kontrol (trin 7).

Resultat 2:

Trykket stiger.

- ▶ Der er en utæthed: Kontrollér udedelens og indedelens krævesamlinger. Afhjælp lækagen. Begynd med den anden kontrol (trin 7).
 - ▶ Der er restfugt: Udfør en tørring. Begynd i den forbindelse med den anden kontrol (trin 7).
- Anden kontrol:** Slå vakuumpumpen til. Evakuer kølemiddelledningerne og indedelens pladevarmeveksler.
 - Absolut tryk, der kan/skal nås: 0,1 kPa (1,0 mbar)
 - Vakuumpumpens funktionstid: 30 minutter
 - Slå vakuumpumpen fra. Vent 3 minutter. Kontrollér trykket.

Resultat 1:

Tryk er stabilt:

- ▶ Den anden kontrol er afsluttet. Luk kuglehænerne (2) og (4).

Resultat 2:

Trykket stiger.

- ▶ Gentag den anden kontrol.

5.8 Påfyldning af ekstra kølemiddel



Fare!

Risiko for personskader på grund af udslippende kølemiddel!

Udslippende kølemiddel kan forårsage kvæstelser ved berøring.

- ▶ Brug værnemidler (beskyttelsesbriller og handsker).

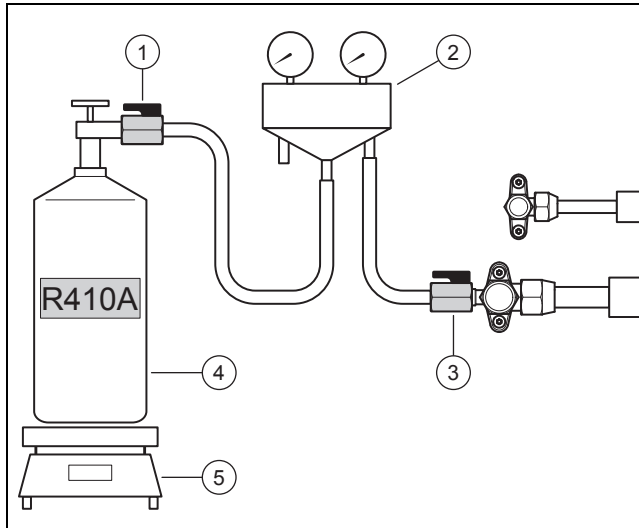
- Bestem den enkelte længde af kølemiddelledningen. Beregn den nødvendige mængde kølemiddel.

Produkt	Enkelt længde af kølemiddelledning	Nødvendigt ekstra kølemiddel
Alle	≤ 15 m	Ingen
VWL 35/5 og VWL 55/5	> 15 m	30 g pr. ekstra meter (over 15 m)
VWL 75/5 til VWL 125/5	> 15 m	70 g pr. ekstra meter (over 15 m)

Betingelser: Længde af kølemiddelledning > 15 m

- ▶ Sørg for, at de to afspærringsventiler på udedelen stadig er lukkede.

6 Elinstallation



- ▶ Tilslut kølemiddelarmaturet (2) med kuglehanen (1) til en kølemiddelflaske (4).
 - Kølemiddel, der skal anvendes: R410A
- ▶ Stil kølemiddelflasken på vægten (5). Hvis kølemiddelflasken ikke har en følerlomme, skal du stille flasken på hovedet på vægten.
- ▶ Lad kuglehanen (3) være lukket. Åbn kølemiddelflasken og kuglehanen (1).
- ▶ Sæt vægten på nul, når slangerne er fyldt med kølemiddel.
- ▶ Åbn kuglehanen (3). Fyld udedelen med den beregnede kølemiddelmængde.
- ▶ Luk begge kuglehaner.
- ▶ Luk kølemiddelflasken.

5.9 Åbning af afspærringsventiler, frigivelse af kølemiddel

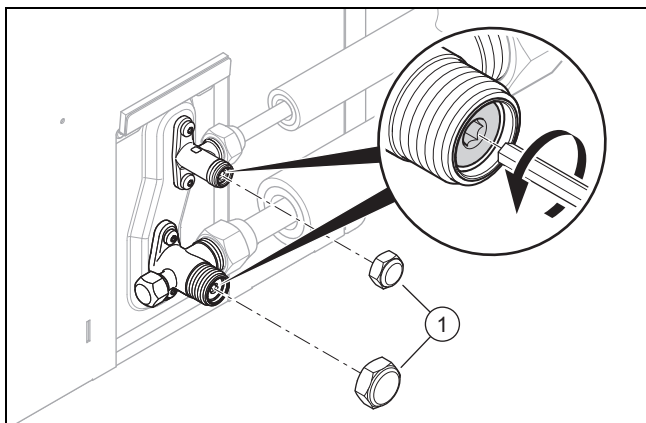


Fare!

Risiko for personskader på grund af udslippende kølemiddel!

Udslippende kølemiddel kan forårsage kvæstelser ved berøring.

- ▶ Brug værnemidler (beskyttelsesbriller og handsker).



1. Fjern de to afdækningskapper (1).
2. Skru de to unbrakoskruer ud til anslaget.
 - ◁ Kølemidlet strømmer ind i kølemiddelledningerne og i indedelen (varmeveksler).

3. Kontroller, at der ikke er udslip af kølemiddel. Kontroller især alle forskruninger og ventiler.
4. Skru de to afdækningskapper på. Tilspænd afdækningskapperne forsvarligt.

5.10 Afslutning af arbejde på kølemiddelkredsen

1. Afbryd kølemiddelarmaturet fra vedligeholdelsestilslutningen.
2. Skru afdækningskappen på vedligeholdelsestilslutningen.
3. Anbring den termiske isolering på udedelens kølemiddeltilslutninger.
4. Anbring den termiske isolering på indedelens kølemiddeltilslutninger.
5. Udfyld mærkaten vedrørende kølemiddelmængder. Den befinder sig til venstre for serviceventilerne. Notér den fra fabrikken påfyldte kølemiddelmængde (se typeskilt), den yderligere påfyldte kølemiddelmængde og den samlede kølemiddelmængde.
6. Notér dataene i servicebogen.
7. Monter serviceventilernes afdækning.

6 Elinstallation

6.1 Forberedelse af elinstallation



Fare!

Livsfare på grund af elektrisk stød ved forkert elektrisk tilslutning!

Ukorrekt udført elektrisk installation kan reducere produktets driftssikkerhed og medføre kvæstelser eller materielle skader.

- ▶ Udfør kun elinstallationen, hvis du er autoriseret installatør og kvalificeret til at udføre arbejdet.

1. Vær opmærksom på de tekniske tilslutningsbetingelser for tilslutning til energiforsyningsselskabets lavspændingsnet.
2. Bestem via typeskiltet, om produktet kræver en elektrisk tilslutning 1~/230V eller 3~/400V.
3. Bestem, om strømforsyningen til produktet skal udføres med en enkelttarifmåler eller en totarifmåler.
4. Bestem produktets dimensioneringsstrøm ved hjælp af typeskiltet. Udlid heraf de passende ledningstværsnit for de elektriske ledninger.
5. Forbered trækningen af de elektriske ledninger fra bygningen gennem væggennemføringen til produktet.

6.2 Krav til elektriske komponenter

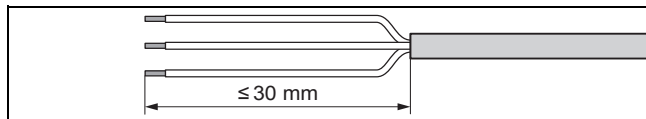
- ▶ Til nettilslutningen skal der anvendes fleksible slangedninger, der er egnede til udlægning ude i det fri. Specifikationen skal som minimum opfylde standarden 60245 IEC 57 med betegnelsen H05RN-F.
- ▶ De elektriske afbrydere (sikkerhedsafbrydere) skal have en kontaktåbning på mindst 3 mm.
- ▶ Til den elektriske sikring skal der benyttes træge sikringer (sikkerhedsafbryder) med karakteristik C. Ved 3-faset nettilslutning skal sikringerne være 3-polet skiftende.
- ▶ Til personbeskyttelsen skal der, hvis det er foreskrevet for installationsstedet, benyttes universalstrømfølsomme fejlstrøm-sikkerhedsafbrydere type B.

6.3 Åbning af kontrolboksen

1. Løsn de to skruer ved underkanten.
2. Løsn afdækningen ved at løfte den ud af låsemekanismen.

6.4 Afisolering af elektrisk ledning

1. Afkort den elektriske ledning efter behov.



2. Afisolér den elektriske ledning som vist på illustrationen. Pas på ikke at beskadige de enkelte leders isolering.

6.5 Etablering af strømforsyning, 1~/230V



Forsigtig!
Risiko for materielle skader som følge af for høj tilslutningsspænding!

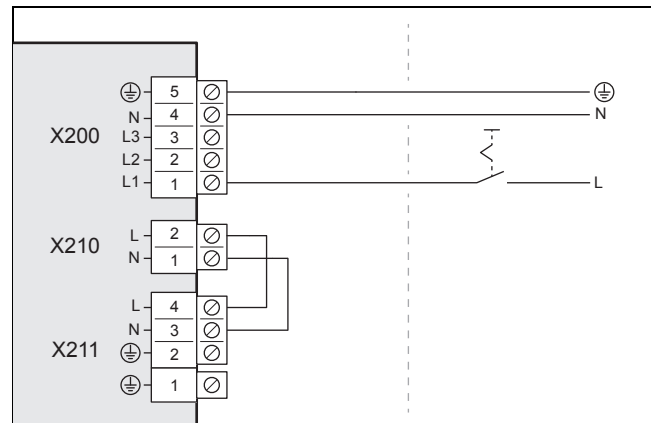
Ved en netspænding over 253 V kan elektronikkomponenterne blive ødelagt.

- ▶ Kontrollér, at det enfasede nets nominelle spænding er 230 V (+10%/-15%).

- ▶ Vær opmærksom på den afvigende tilslutningstype med enkelttarifmålere eller totarifmålere.

6.5.1 1~/230V, enkelttarifmålere

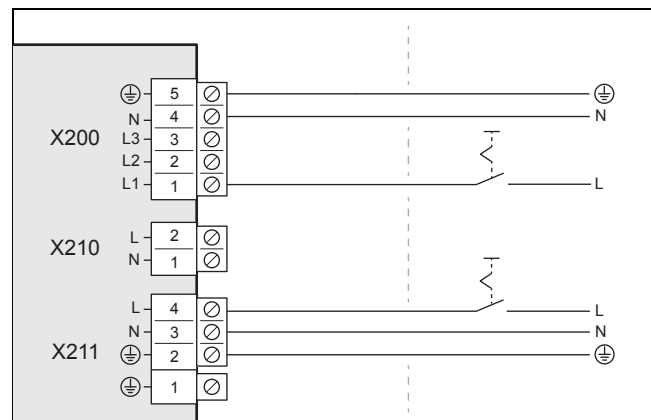
1. Installer til produktet, hvis foreskrevet for installationsstedet, en fejlstrøm-sikkerhedsafbryder.



2. Installer en elektrisk afbryder (sikkerhedsafbryder) til produktet, som vist på illustrationen.
3. Brug en 3-polet nettilslutningsledning.
4. Før nettilslutningsledningen fra bygningen gennem væggennemføringen til produktet.
5. Afisolér den elektriske ledning. (→ side 27)
6. Tilslut nettilslutningsledningen i kontrolboksen på tilslutningen X200.
7. Fastgør nettilslutningsledningen med trækaflastningsklemmen.

6.5.2 1~/230V totarifmålere

1. Installer til produktet, hvis foreskrevet for installationsstedet, to fejlstrøm-sikkerhedsafbrydere.



2. Installer to elektriske afbrydere (sikkerhedsafbrydere) til produktet, som vist på illustrationen.
3. Brug to 3-polede nettilslutningsledninger (lavtarif og højtarif).
4. Før nettilslutningsledningerne fra bygningen gennem væggennemføringen til produktet.
5. Afisolér den elektriske ledning. (→ side 27)
6. Tilslut nettilslutningsledningen (lavtarif) i kontrolboksen på tilslutningen X200.
7. Fjern den 2-polede bro ved tilslutningen X210.
8. Tilslut nettilslutningsledningen (højtarif) på tilslutningen X211.
9. Fastgør nettilslutningsledningerne med trækaflastningsklemmerne.

6 Einstallation

6.6 Etablering af strømforsyning, 3~/400V



Forsigtig!

Risiko for materielle skader som følge af for høj tilslutningsspænding!

Ved en netspænding over 440 V kan elektronikkomponenterne blive ødelagt.

- Kontrollér, at det trefasede nets nominelle spænding er 400 V (+10%/-15%).



Forsigtig!

Risiko for materielle skader som følge af for store spændingsvariationer!

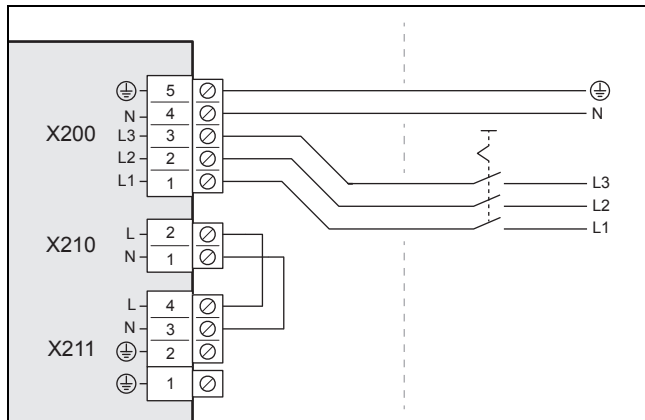
Hvis spændingsforskellen mellem strømfor-
syningens enkelte faser er for stor, kan det
medføre fejlfunktioner ved produktet.

- Sørg for, at der er en spændingsforskel på under 2 % mellem de enkelte faser.

- Vær opmærksom på den afvigende tilslutningstype med enkelttarifmåler eller totarifmåler.

6.6.1 3~/400V, enkelttarifmåler

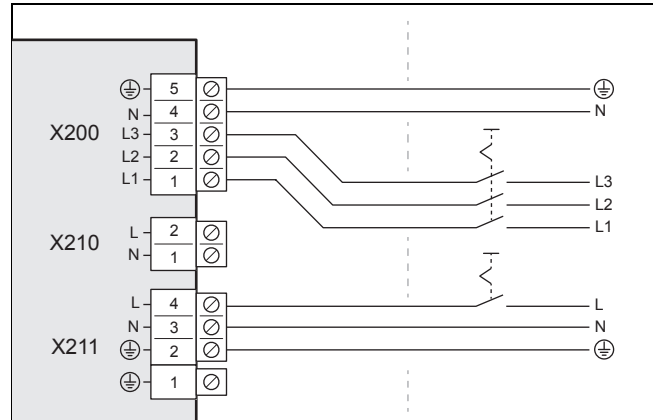
1. Installer til produktet, hvis foreskrevet for installations-
stedet, en fejlstrøm-sikkerhedsafbryder.



2. Installer en elektrisk afbryder (sikkerhedsafbryder) til produktet, som vist på illustrationen.
3. Brug en 5-polet nettilslutningsledning.
4. Før nettilslutningsledningen fra bygningen gennem væggennemføringen til produktet.
5. Afisolér den elektriske ledning. (→ side 27)
6. Tilslut nettilslutningsledningen i kontrolboksen på tilslutningen X200.
7. Fastgør nettilslutningsledningen med trækaflastningsklemmen.

6.6.2 3~/400V totarifmåler

1. Installer til produktet, hvis foreskrevet for installations-
stedet, to fejlstrøm-sikkerhedsafbrydere.



2. Installer to elektriske afbrydere (sikkerhedsafbrydere) til produktet, som vist på illustrationen.
3. Brug en 5-polet nettilslutningsledning (lavtarif) og en 3-polet nettilslutningsledning (høj tarif).
4. Før nettilslutningsledningerne fra bygningen gennem væggennemføringen til produktet.
5. Afisolér den elektriske ledning. (→ side 27)
6. Tilslut nettilslutningsledningen (lavtarif) i kontrolboksen på tilslutningen X200.
7. Fjern den 2-polede bro ved tilslutningen X210.
8. Tilslut nettilslutningsledningen (høj tarif) på tilslutningen X211.
9. Fastgør nettilslutningsledningerne med trækaflastningsklemmerne.

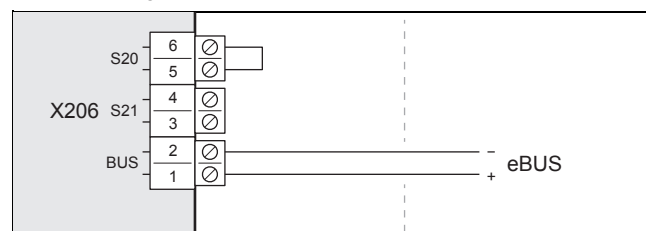
6.7 Tilslutning af eBUS-ledning

Betingelser: Kølemiddelledninger med eBUS-ledning

- Tilslut eBUS-ledningen til tilslutning X206, BUS.
- Fastgør eBUS-ledningen med trækaflastningsklemmen.

Betingelser: Separat eBUS-ledning

- Brug en 2-polet eBUS-ledning med et ledertværsnit på 0,75 mm².
- Før eBUS-ledningen fra bygningen gennem væggennemføringen til produktet.



- Tilslut eBUS-ledningen til tilslutning X206, BUS.
- Fastgør eBUS-ledningen med trækaflastningsklemmen.

6.8 Tilslutning af tilbehør

- ▶ Overhold elektroplanen i tillægget.

6.9 Lukning af kontrolboksen

1. Fastgør afdækningen ved at sænke den ned i låsemekanismen.
2. Fastgør afdækningen med to skruer ved underkanten.

6.10 Installation af komponenter for funktion EVU-spærre

Betingelser: Strømforsyning via totarifmåler

Ved en strømforsyning via en totarifmåler kan varmepumpens varmeproduktion lejlighedsvis udkobles af energiforsyningsselskabet.

- ▶ Følg installationsvejledningen til inddelen for at installere de nødvendige komponenter.

6.11 Forsegling af væggennemføring

- ▶ Forsegl væggennemføringen med en egnet tætningsmasse.

7 Idrifttagning

7.1 Kontrol før tilkobling

- ▶ Kontrollér, om alle hydrauliske tilslutninger er udført korrekt.
- ▶ Kontrollér, om alle elektriske tilslutninger er udført korrekt.
- ▶ Kontrollér, om der er installeret en afbryder.
- ▶ Kontrollér, hvis det er foreskrevet for installationsstedet, om der er installeret en fejlstrøm-sikkerhedsafbryder.
- ▶ Læs driftsvejledningen.
- ▶ Sørg for, at der er gået mindst 30 minutter fra opstillingen til indkoblingen af produktet.

7.2 Aktivering af produktet

- ▶ Slå afbryderen i bygningen (sikkerhedsafbryder) til, der er forbundet med produktet.

7.3 Udførelse af indstillinger på inddelens styring

- ▶ Følg beskrivelsen (→ Installationsvejledning til inddel, idrifttagning).

7.4 Udførelse af indstillinger på systemautomatikken

Gyldighed: System-automatik til stede

1. Følg beskrivelsen (→ Installationsvejledning til inddel, idrifttagning).
2. Følg beskrivelsen (→ Installationsvejledning til system-automatik, idrifttagning).

8 Tilpasning til anlægget

8.1 Tilpasning af indstillinger på inddelens styring

- ▶ Brug tabellen oversigt VVS-installatørens niveau (→ Installationsvejledning til inddel, tillæg).

9 Overdragelse til ejeren

9.1 Underretning af ejeren

- ▶ Forklar driften for brugeren.
- ▶ Gør især opmærksom på sikkerhedsanvisningerne.
- ▶ Underret brugeren om nødvendigheden af regelmæssig vedligeholdelse.

10 Afhjælpning af fejl

10.1 Fejlmeldinger

I tilfælde af fejl vises en fejlkode på displayet til inddelens styring.

- ▶ Brug tabellen med fejlmeldinger (→ Installationsvejledning til inddel, tillæg).

10.2 Andre fejl

- ▶ Brug tabellen til fejlfinding (→ Installationsvejledning til inddel, tillæg).

11 Eftersyn og service

11.1 Overholdelse af arbejdsplan og intervaller

- ▶ Brug tabellen over inspektions- og vedligeholdelsesarbejde i tillægget.
- ▶ Overhold de nævnte intervaller. Udfør alle nævnte arbejder.

11.2 Fremskaffelse af reservedele

De originale komponenter er certificeret som en del af produktet ved CE-overensstemmelsesprøvningsen. På bagsiden er der angivet en kontaktadresse, hvor du kan få informationer om, hvilke originale reservedele der fås fra Vaillant.

- ▶ Hvis der skal bruges reservedele til service eller reparation, må der kun anvendes originale reservedele fra Vaillant.

11 Eftersyn og service

11.3 Forberedelse af eftersyn og service

Følg de grundlæggende sikkerhedsregler, inden du udfører inspektions- og vedligeholdelsesarbejde eller monterer reservedele.

- ▶ Slå alle afbrydere i bygningen (sikkerhedsafbrydere) fra, der er forbundet med produktet.
- ▶ Adskil produktet fra strømforsyningen.
- ▶ Når du arbejder på produktet, skal alle elektriske komponenter beskyttes imod stænkvand.

11.4 Garanti for arbejdsikkerhed

Gyldighed: Fladt tag

Det flade tag udgør et sikkerhedskritisk arbejdsområde. Overhold altid disse sikkerhedsregler ved arbejde på produktet:

- ▶ Sørg for en sikker adgang til det flade tag.
- ▶ Kontrollér, om der er et sikkerhedsområde på 2 m til sikkerhedslinjen, med tillæg af en nødvendig afstand til arbejdet på produktet. Sikkerhedsområdet må ikke betrædes.
- ▶ Hvis dette ikke er tilfældet, skal du kontrollere, om der ved sikkerhedslinjen er monteret en teknisk faldsikring, f.eks. et belastbart gelænder, eller en teknisk opfangsarrangement, f.eks. et stillads eller sikkerhedsnet.
- ▶ Hvis der er en tagluge eller tagvinduer i nærheden på flade tage, skal disse sikres mod betrædning og nedstyrtning, f.eks. ved hjælp af en afspærring.

11.5 Rengøring af produktet

- ▶ Rengør kun produktet, når alle kabinetdele og afdækninger er monteret.



Advarsel!

Fare for beskadigelse på grund af stænkvand!

Produktet indeholder elektriske komponenter, der kan beskadiges af stænkvand.

- ▶ Rengør ikke produktet med en højtryksrenser eller en styret vandstråle.

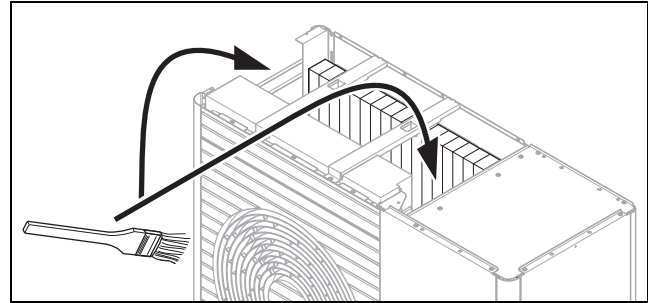
- ▶ Rengør produktet med en svamp og varmt vand med rengøringsmiddel.
- ▶ Brug ikke skuremidler. Brug ikke opløsningsmidler. Brug ikke klor- eller ammoniakholdige rengøringsmidler.

11.6 Kontrol/rengøring af fordampere

1. Kontrollér fordampere optisk bagfra gennem luftindgangsgitteret.
2. Kontrollér, om der er fastsiddende snavs mellem lamellerne eller aflejringer på lamellerne.

Betingelser: Rengøring påkrævet

- ▶ Afmonter kabinetlåget. (→ side 21)
- ▶ Afmonter det venstre sidepanel. (→ side 22)



- ▶ Rengør spalten mellem lamellerne med en blød børste. Pas på, at lamellerne ikke bøjes.
- ▶ Glat eventuelle bøjede lameller med en lamelkam.

11.7 Kontrol af ventilator

1. Afmonter kabinetlåget. (→ side 21)
2. Afmonter luftudgangsgitteret. (→ side 22)
3. Drej ventilatoren med hånden.
4. Kontrollér, at ventilatoren kan køre frit.

11.8 Kontrol/rengøring af kondensfløb

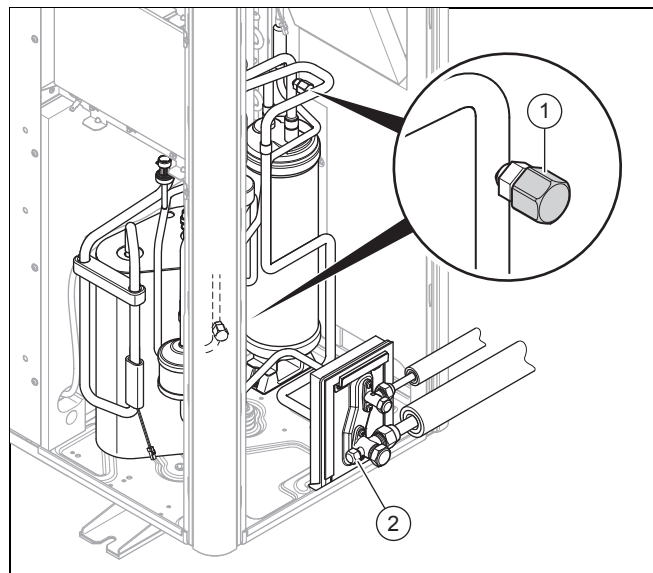
1. Afmonter kabinetlåget. (→ side 21)
2. Kontrollér kondensbeholderen og kondensatafløbet optisk fra oven.
3. Kontrollér, om der har samlet sig snavs på kondensbeholderen eller i kondensatafløbet.

Betingelser: Rengøring påkrævet

- ▶ Afmonter det venstre sidepanel. (→ side 22)
- ▶ Rengør kondensbeholderen og kondensatafløbet.
- ▶ Kontroller, at vandet frit kan løbe væk. Hæld i den forbindelse ca. 1 liter vand i kondensbeholderen.

11.9 Kontrol af kølemiddelløb

1. Afmonter kabinetlåget. (→ side 21)
2. Afmonter serviceventilernes afdækning. (→ side 24)
3. Afmonter det højre sidepanel. (→ side 21)
4. Afmonter frontkabinettet. (→ side 22)



5. Kontrollér, om komponenterne og rørledningerne er fri for tilsmudsning og korrosion.

6. Kontrollér, at de interne vedligeholdelsestilslutningers afdækningskapper (1) sidder forsvarligt fast.
7. Kontrollér, at den interne vedligeholdelsestilslutnings afdækningskappe (2) sidder forsvarligt fast.
8. Kontrollér, om kølemiddelledningernes termiske isolering er ubeskadiget.
9. Kontrollér, om kølemiddelledningerne er udlagt uden knæk.

11.10 Kontrol af kølemiddelkreds for tæthed

Gyldighed: Kun produkter med kølemiddelmængde $\geq 2,4$ kg, undtagen Danmark

ELLER Kun produkter med kølemiddelmængde $\geq 1,0$ kg, Danmark

1. Sørg for, at denne årlige tæthedskontrol i kølemiddelkredsen sker iht. til forordning (EU) Nr. 517/2014.
2. Afmonter kabinetlåget. (→ side 21)
3. Afmonter serviceventilernes afdækning. (→ side 24)
4. Afmonter det højtre sidepanel. (→ side 21)
5. Afmonter frontkabinettet. (→ side 22)
6. Kontrollér, om komponenterne i kølemiddelkredsen og kølemiddelledningerne er fri for beskadigelser, korrosion og olieudslip.
7. Kontrollér komponenterne i kølemiddelkredsen og kølemiddelledningerne for tæthed. Brug en kølemiddel-lækagesøger, der er egnet til finkontrollen.
8. Dokumentér resultatet af tæthedskontrollen i servicebogen.

11.11 Kontrol af elektriske tilslutninger

1. Åbn kontrolboksen. (→ side 27)
2. Kontrollér, at alle elektriske tilslutninger sidder forsvarligt fast i stikkene eller klemmerne.
3. Kontrollér jordingen.
4. Kontrollér, om nettilslutningsledningen er fri for beskadigelser.

11.12 Kontrol af små gummifødder for slitage

1. Kontrollér, om de små gummifødder er tydeligt sammentrykkede.
2. Kontrollér, om de små gummifødder har tydelige revner.
3. Kontrollér, om der er opstået væsentlig korrosion på de små gummifødders forskrning.

Betingelser: Udskiftning påkrævet

- ▶ Anskaf og monter nye gummifødder.

11.13 Afslutning af inspektion og vedligeholdelse

- ▶ Monter kabinetdelene.
- ▶ Slå strømforsyningen og produktet til.
- ▶ Start produktet.
- ▶ Udfør en driftstest og en sikkerhedskontrol.

12 Standingsning

12.1 Midlertidig standingsning af produktet

1. Slå afbryderen i bygningen (sikkerhedsafbryder) fra, der er forbundet med produktet.
2. Adskil produktet fra strømforsyningen.

12.2 Endelig standingsning af produktet

1. Slå afbryderen i bygningen (sikkerhedsafbryder) fra, der er forbundet med produktet.
2. Adskil produktet fra strømforsyningen.



Forsigtig!

Risiko for materiel skade ved udsugning af kølemiddel!

Ved udsugning af kølemiddel kan der opstå materiel skade ved fastfrysning.

- ▶ Sørg for, at indedelens kondensator (varmeveksler) ved udsugning af kølemiddel gennemstrømmes af varmekredsvand på sekundærsiden eller er tømt helt.

3. Opsug kølemidlet.
4. Lad produktet og komponenterne bortskaffe eller genvinde.

13 Genbrug og bortskaffelse

13.1 Genbrug og bortskaffelse

Bortskaffelse af emballagen

- ▶ Bortskaf emballagen i overensstemmelse med reglerne.
- ▶ Følg alle relevante forskrifter.

13.2 Bortskaffelse af kølemiddel



Advarsel!

Fare for miljøskader!

Produktet indeholder kølemidlet R410A. Kølemidlet må ikke komme ud i atmosfæren. R410A er iht. Kyoto-protokollen en fluoreret drivhusgas med en GWP-værdi på 2088 (GWP = Global Warming Potential).

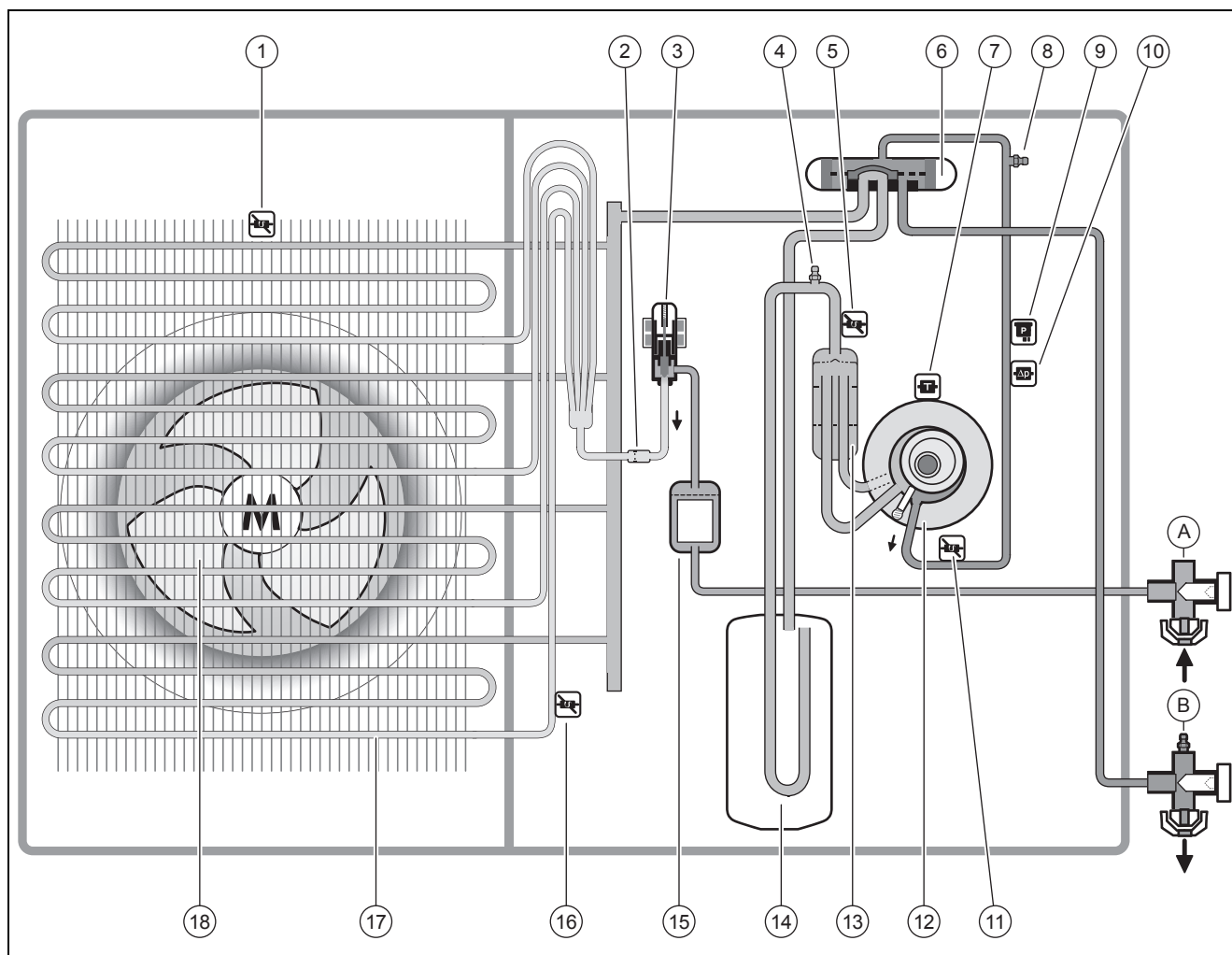
- ▶ Få aftappet alt kølemidlet i produktet i en dertil egnet beholder, før produktet bortskaffes, hvorefter kølemidlet kan genvindes eller bortskaffes i overensstemmelse med de gældende forskrifter.

- ▶ Sørg for, at kølemidlet bortskaffes af en VVS-installatør.

Tillæg

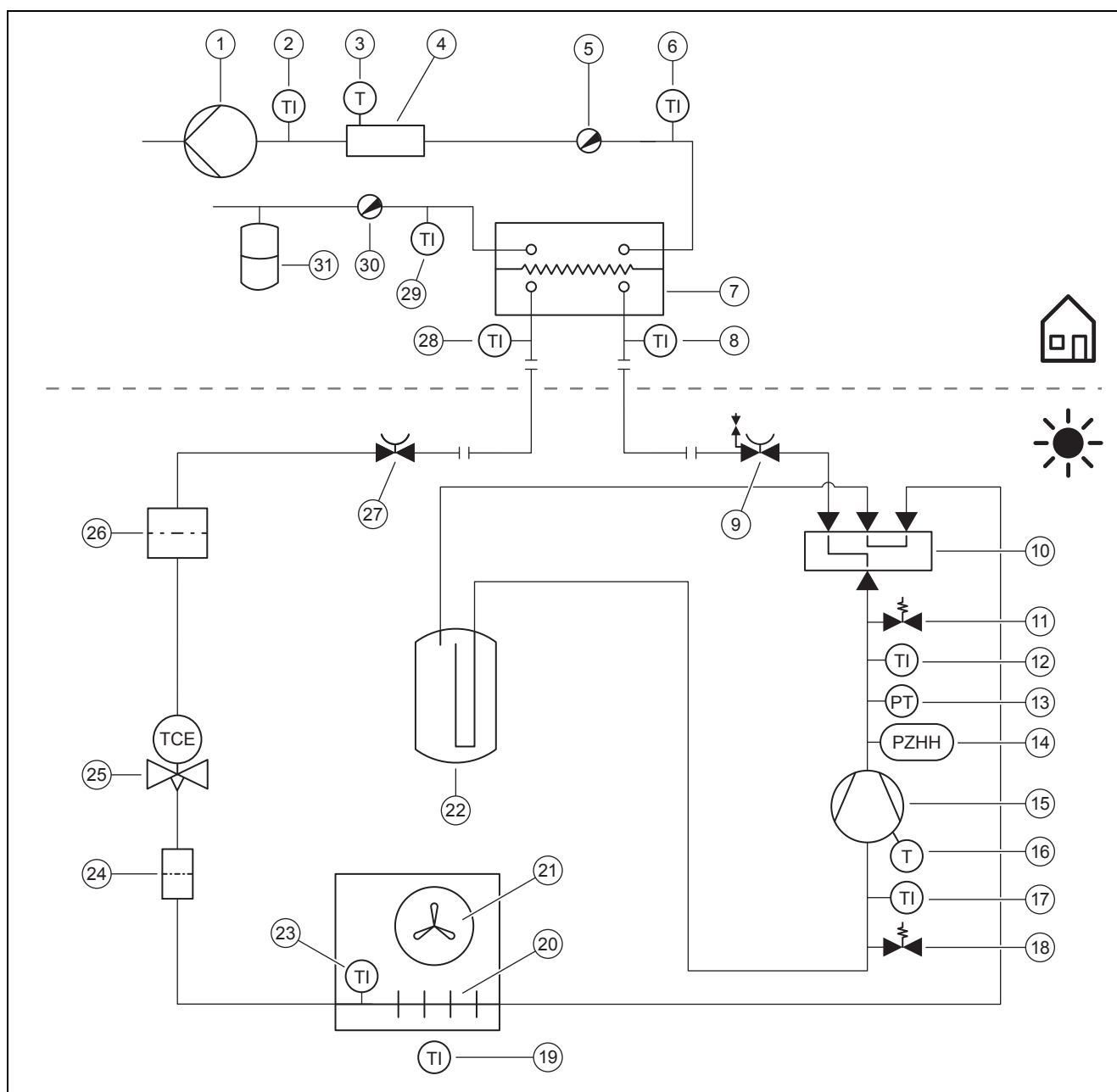
Tillæg

A Funktionsdiagram



1	Temperatursensor, ved luftindgang	A	Tilslutning væskeledning (kravesamling)
2	Filter	B	Tilslutning varmgasledning (kravesamling)
3	Elektronisk ekspansionsventil	11	Temperatursensor, bag kompressoren
4	Vedligeholdelsestilslutning, i lavtryksområdet	12	Kompressor
5	Temperatursensor, foran kompressoren	13	Kølemiddelseparator
6	4-vejsomskifterventil	14	Kølemiddelsamler
7	Temperatursensor, ved kompressoren	15	Filter/tørrer
8	Vedligeholdelsestilslutning, i højtryksområdet	16	Temperatursensor, ved fordampere
9	Trykføler	17	Fordamper (varmeveksler)
10	Pressostat	18	Blæser

B Sikkerhedsanordninger



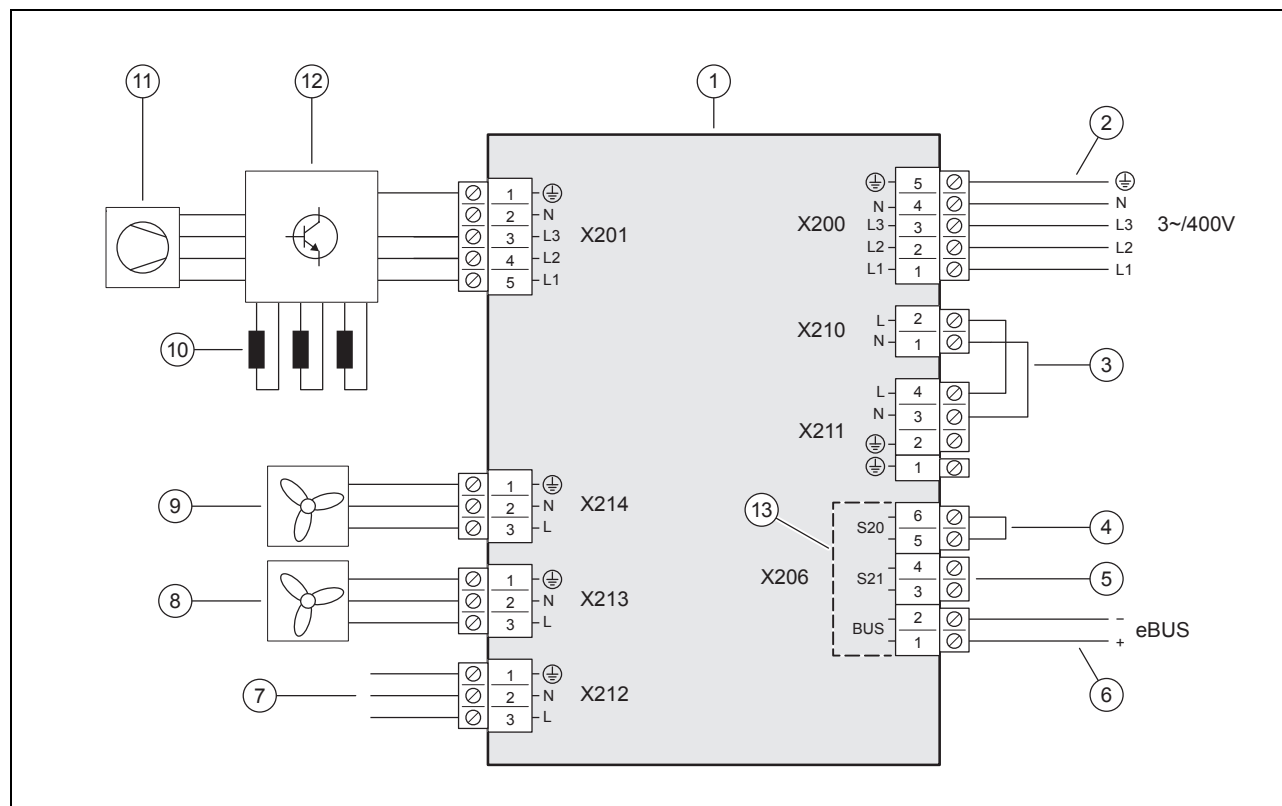
1	Varmepumpe	15	Kompressor, med kølemiddeludskillere
2	Temperatursensor, bag den ekstra opvarmning	16	Termostat, ved kompressoren
3	temperaturbegrænser	17	Temperatursensor, foran kompressoren
4	Elektrisk ekstraopvarmning	18	Vedligeholdelsestilslutning, i lavtryksområdet
5	Udluftningsventil	19	Temperatursensor, luftindgang
6	Temperatursensor, varmeanlæggets fremløb	20	Fordamper (varmeveksler)
7	Kondensator (varmeveksler)	21	Blæser
8	Temperatursensor, foran kondensatoren	22	Kølemiddelsamler
9	Afspærringsventil, varmgasledning	23	Temperatursensor, ved fordamperen
10	4-vejsomskifterventil	24	Filter
11	Vedligeholdelsestilslutning, i højtryksområdet	25	Elektronisk ekspansionsventil
12	Temperatursensor, bag kompressoren	26	Filter/tørrer
13	Trykføler, i højtryksområdet	27	Afspærringsventil, væskeledning
14	Trykvagt, i højtryksområdet	28	Temperatursensor, bag kondensatoren

29 Temperatursensor, centralvarmereturløb
30 Tømningsventil

31 Ekspansionsbeholder

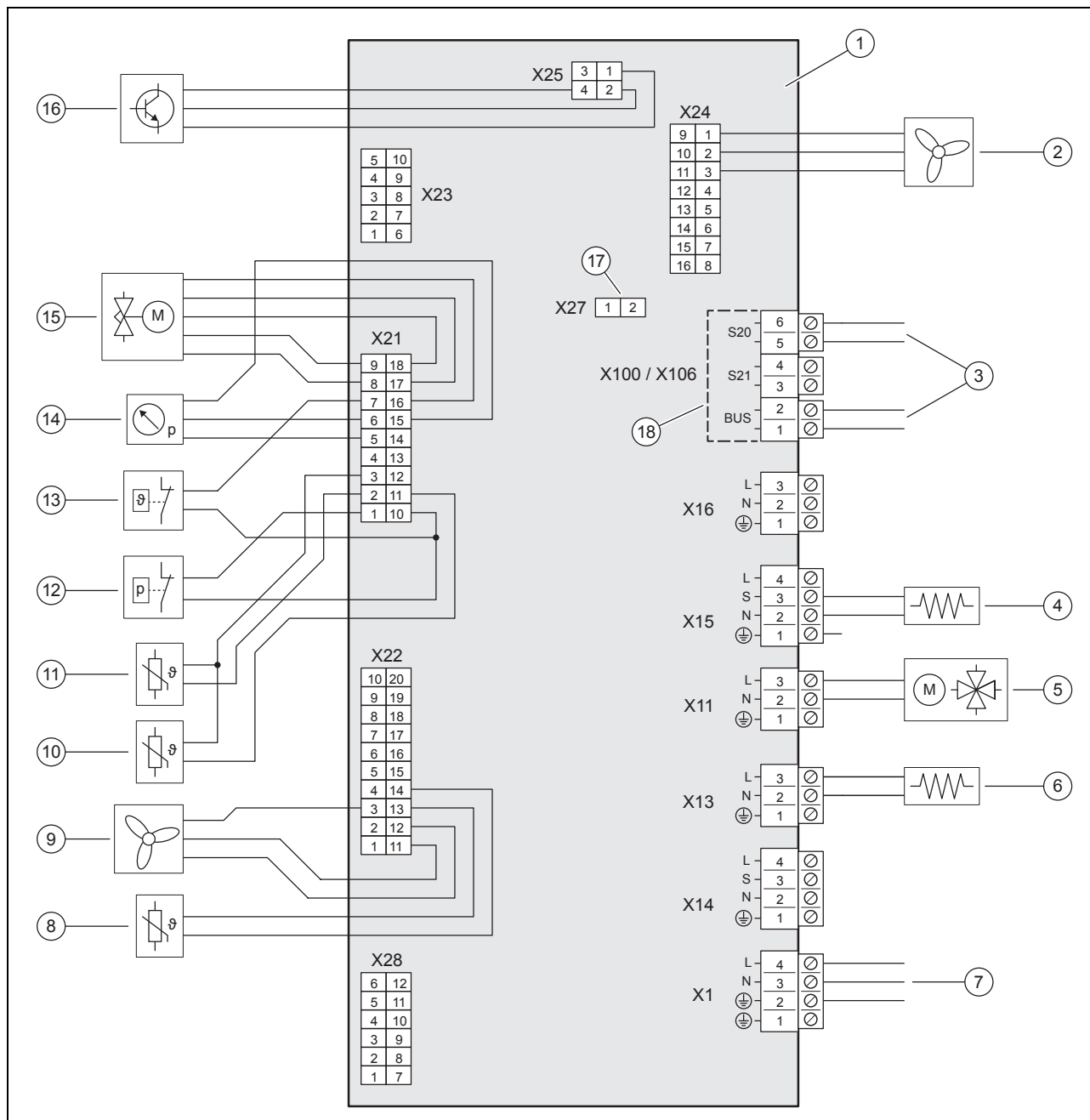
C Forbindelsesplan

C.1 Elektroplan, del 1




- | | | | |
|---|--|----|--|
| 1 | Printplade INSTALLER BOARD | 8 | Spændingsforsyning for ventilator 2 (kun ved produkt VWL 105/5 og VWL 125/5) |
| 2 | Tilslutning af strømforsyning, her eksemplarisk for tilslutningstype 3~/400V | 9 | Spændingsforsyning for ventilator 1 |
| 3 | Bro, kun ved tilslutningstypen enkelttarifmåler | 10 | Drosling (kun ved produkt VWL 105/5 og VWL 125/5 for 400V) |
| 4 | Indgang for maksimaltermostat, ikke anvendt | 11 | Kompressor |
| 5 | Indgang for kontakt energiforsyningselskab, ikke anvendt | 12 | Komponenter INVERTER |
| 6 | Tilslutning eBUS-ledning | 13 | Område for sikkerhedslavspænding (SELV) |
| 7 | Forbindelse til printplade HMU | | |

C.2 Elektroplan, del 2



- | | | | |
|---|--|----|--|
| 1 | Printplade HMU | 10 | Temperatursensor, bag kompressoren |
| 2 | Aktivering for ventilator 2 (kun ved produkt VWL 105/5 og VWL 125/5) | 11 | Temperatursensor, foran kompressoren |
| 3 | Forbindelse til printplade INSTALLER BOARD | 12 | Pressostat |
| 4 | Bundkarvarme | 13 | Termostat |
| 5 | 4-vejsomskiftventil | 14 | Trykføler |
| 6 | Kondensbeholdervarme | 15 | Elektronisk ekspansionsventil |
| 7 | Forbindelse til printplade INSTALLER BOARD | 16 | Aktivering for komponenter INVERTER |
| 8 | Temperatursensor, ved luftindgang | 17 | Stikplads for kodemodstand til køledrift |
| 9 | Aktivering for ventilator 1 | 18 | Område for sikkerhedslavspænding (SELV) |

D Eftersyn og service

#	Servicearbejde	Interval	
1	Rengøring af produktet	Årligt	30
2	Kontrol/rengøring af fordampere	Årligt	30
3	Kontrol af ventilator	Årligt	30
4	Kontrol/rengøring af kondensafløb	Årligt	30
5	Kontrol af kølemiddelkreds	Årligt	30
6	Gyldighed: Kun produkter med kølemiddelmængde $\geq 2,4$ kg, undtagen Danmark ELLER Kun produkter med kølemiddelmængde $\geq 1,0$ kg, Danmark Kontrol af kølemiddelkreds for tæthed	Årligt	31
7	Kontrol af elektriske tilslutninger	Årligt	31
8	Kontrol af små gummifødder for slitage	Årligt efter 3 år	31

E Tekniske data

**Bemærk**

Nedenstående effektdata gælder for nye produkter med rene varmevekslere.

**Bemærk**

Effektdataene dækker også den lydsvage drift (drift med nedsat støjemission).

**Bemærk**

Dataene iht. EN 14825 bestemmes med en speciel kontrolmetode. Informationer herom gives af produktets producent ved angivelse af "Kontrolmetode EN 14825".

Tekniske data – Generelt

	VWL 35/5 AS 230V (S2)	VWL 55/5 AS 230V (S2)	VWL 75/5 AS 230V (S2)	VWL 105/5 AS 230V (S2)	VWL 105/5 AS (S2)	VWL 125/5 AS 230V (S2)	VWL 125/5 AS (S2)
Bredde	1.100 mm	1.100 mm	1.100 mm	1.100 mm	1.100 mm	1.100 mm	1.100 mm
Højde	765 mm	765 mm	965 mm	1.565 mm	1.565 mm	1.565 mm	1.565 mm
Dybde	450 mm	450 mm	450 mm	450 mm	450 mm	450 mm	450 mm
Vægt, uden emballage	82 kg	82 kg	113 kg	191 kg	191 kg	191 kg	191 kg
Vægt, driftsklar	82 kg	82 kg	113 kg	191 kg	191 kg	191 kg	191 kg
Nominal spænding	230 V (+10%/- 15%), 50 Hz, 1~/N/PE	230 V (+10%/- 15%), 50 Hz, 1~/N/PE	230 V (+10%/- 15%), 50 Hz, 1~/N/PE	230 V (+10%/- 15%), 50 Hz, 1~/N/PE	400 V (+10%/- 15%), 50 Hz, 3~/N/PE	230 V (+10%/- 15%), 50 Hz, 1~/N/PE	400 V (+10%/- 15%), 50 Hz, 3~/N/PE
Mærkeeffekt, maksimal	2,96 kW	2,96 kW	3,84 kW	4,90 kW	7,60 kW	4,90 kW	7,60 kW
Dimensioneringsstrøm, maksimal	11,5 A	11,5 A	14,9 A	21,3 A	13,5 A	21,3 A	13,5 A
Startstrøm	11,5 A	11,5 A	14,9 A	21,3 A	13,5 A	21,3 A	13,5 A
Kapslingsklasse	IP 15 B	IP 15 B	IP 15 B	IP 15 B	IP 15 B	IP 15 B	IP 15 B
Sikringstype	Karakteristik C, træg, 1- polet skiftende	Karakteristik C, træg, 1- polet skiftende	Karakteristik C, træg, 1- polet skiftende	Karakteristik C, træg, 1- polet skiftende	Karakteristik C, træg, 3- polet skiftende	Karakteristik C, træg, 1- polet skiftende	Karakteristik C, træg, 3- polet skiftende
Overspændingskategori	II	II	II	II	II	II	II
Ventilator, strømforbrug	50 W	50 W	50 W	50 W	50 W	50 W	50 W
Ventilator, antal	1	1	1	2	2	2	2

	VWL 35/5 AS 230V (S2)	VWL 55/5 AS 230V (S2)	VWL 75/5 AS 230V (S2)	VWL 105/5 AS 230V (S2)	VWL 105/5 AS (S2)	VWL 125/5 AS 230V (S2)	VWL 125/5 AS (S2)
Ventilator, omdrejningstal, maksimalt	620 1/min	620 1/min	620 1/min	680 1/min	680 1/min	680 1/min	680 1/min
Ventilator, luftstrøm, maksimal	2.300 m ³ /h	2.300 m ³ /h	2.300 m ³ /h	5.100 m ³ /h	5.100 m ³ /h	5.100 m ³ /h	5.100 m ³ /h

Tekniske data – kølemiddeldkreds

	VWL 35/5 AS 230V (S2)	VWL 55/5 AS 230V (S2)	VWL 75/5 AS 230V (S2)	VWL 105/5 AS 230V (S2)	VWL 105/5 AS (S2)	VWL 125/5 AS 230V (S2)	VWL 125/5 AS (S2)
Materiale, kølemiddeldrør	Kobber	Kobber	Kobber	Kobber	Kobber	Kobber	Kobber
Enkelt længde, kølemiddeldledning, minimal	3 m	3 m	3 m	3 m	3 m	3 m	3 m
Enkelt længde, kølemiddeldledning, maksimal	25 m	25 m	25 m	25 m	25 m	25 m	25 m
Tilladt højdeforskel mellem udedel og indedel	10 m	10 m	10 m	10 m	10 m	10 m	10 m
Tilslutningsteknik, kølemiddeldrør	Kravesamling	Kravesamling	Kravesamling	Kravesamling	Kravesamling	Kravesamling	Kravesamling
Udv. diameter, varmgasledning	1/2 " (12,7 mm)	1/2 " (12,7 mm)	5/8 " (15,875 mm)	5/8 " (15,875 mm)	5/8 " (15,875 mm)	5/8 " (15,875 mm)	5/8 " (15,875 mm)
Udv. diameter, væskeledning	1/4 " (6,35 mm)	1/4 " (6,35 mm)	3/8 " (9,575 mm)	3/8 " (9,575 mm)	3/8 " (9,575 mm)	3/8 " (9,575 mm)	3/8 " (9,575 mm)
Min. vægtykkelse, varmgasledning	0,8 mm	0,8 mm	0,95 mm	0,95 mm	0,95 mm	0,95 mm	0,95 mm
Min. vægtykkelse, væskeledning	0,8 mm	0,8 mm	0,8 mm	0,8 mm	0,8 mm	0,8 mm	0,8 mm
Kølemiddel, type	R410A	R410A	R410A	R410A	R410A	R410A	R410A
Kølemiddel, påfyldningsmængde	1,50 kg	1,50 kg	2,39 kg	3,60 kg	3,60 kg	3,60 kg	3,60 kg
Kølemiddel, Global Warming Potential (GWP)	2088	2088	2088	2088	2088	2088	2088
Kølemiddel, CO ₂ -ækvivalent	3,13 t	3,13 t	4,99 t	7,52 t	7,52 t	7,52 t	7,52 t
Tilladt driftstryk, maksimalt	4,15 MPa (41,50 bar)	4,15 MPa (41,50 bar)	4,15 MPa (41,50 bar)	4,15 MPa (41,50 bar)	4,15 MPa (41,50 bar)	4,15 MPa (41,50 bar)	4,15 MPa (41,50 bar)
Kompressor, model	Rullestem-pel	Rullestem-pel	Rullestem-pel	Rullestem-pel	Rullestem-pel	Rullestem-pel	Rullestem-pel
Kompressor, olietype	Specifik polyvinylester (PVE)	Specifik polyvinylester (PVE)	Specifik polyvinylester (PVE)	Specifik polyvinylester (PVE)	Specifik polyvinylester (PVE)	Specifik polyvinylester (PVE)	Specifik polyvinylester (PVE)
Kompressor, styring	elektronisk	elektronisk	elektronisk	elektronisk	elektronisk	elektronisk	elektronisk

Tekniske data – Anvendelsesgrænser, varmedrift

	VWL 35/5 AS 230V (S2)	VWL 55/5 AS 230V (S2)	VWL 75/5 AS 230V (S2)	VWL 105/5 AS 230V (S2)	VWL 105/5 AS (S2)	VWL 125/5 AS 230V (S2)	VWL 125/5 AS (S2)
Lufttemperatur, minimal	-20 °C	-20 °C	-20 °C	-20 °C	-20 °C	-20 °C	-20 °C
Lufttemperatur, maksimal	20 °C	20 °C	20 °C	20 °C	20 °C	20 °C	20 °C
Lufttemperatur, minimal, ved varmtvandsproduktion	-20 °C	-20 °C	-20 °C	-20 °C	-20 °C	-20 °C	-20 °C
Lufttemperatur, maksimal, ved varmtvandsproduktion	43 °C	43 °C	43 °C	43 °C	43 °C	43 °C	43 °C

Tillæg

Tekniske data – Anvendelsesgrænser, køledrift

Gyldighed: Produkt med køledrift

	VWL 35/5 AS 230V (S2)	VWL 55/5 AS 230V (S2)	VWL 75/5 AS 230V (S2)	VWL 105/5 AS 230V (S2)	VWL 105/5 AS (S2)	VWL 125/5 AS 230V (S2)	VWL 125/5 AS (S2)
Lufttemperatur, minimal	15 °C	15 °C	15 °C	15 °C	15 °C	15 °C	15 °C
Lufttemperatur, maksimal	46 °C	46 °C	46 °C	46 °C	46 °C	46 °C	46 °C

Tekniske data – Ydelse, varmedrift

	VWL 35/5 AS 230V (S2)	VWL 55/5 AS 230V (S2)	VWL 75/5 AS 230V (S2)	VWL 105/5 AS 230V (S2)	VWL 105/5 AS (S2)	VWL 125/5 AS 230V (S2)	VWL 125/5 AS (S2)
Varmeydelse, A2/W35	2,50 kW	3,40 kW	4,60 kW	8,30 kW	8,30 kW	8,30 kW	8,30 kW
Effektfaktor, COP, EN 14511, A2/W35	3,80	3,80	3,80	3,90	3,90	3,70	3,70
Strømforbrug, effektivt, A2/W35	0,66 kW	0,89 kW	1,21 kW	2,13 kW	2,13 kW	2,24 kW	2,24 kW
Strømforbrug, A2/W35	3,20 A	4,40 A	5,50 A	10,20 A	3,30 A	10,50 A	3,40 A
Varmeydelse, A7/W35	3,20 kW	4,50 kW	5,80 kW	9,80 kW	9,80 kW	10,30 kW	10,30 kW
Effektfaktor, COP, EN 14511, A7/W35	5,00	4,80	4,70	4,70	4,70	4,60	4,60
Strømforbrug, effektivt, A7/W35	0,64 kW	0,94 kW	1,23 kW	2,09 kW	2,09 kW	2,24 kW	2,24 kW
Strømforbrug, A7/W35	3,20 A	4,60 A	5,80 A	9,90 A	3,20 A	10,50 A	3,50 A
Varmeydelse, A7/W45	3,10 kW	4,10 kW	5,50 kW	9,10 kW	9,10 kW	9,70 kW	9,70 kW
Effektfaktor, COP, EN 14511, A7/W45	3,60	3,50	3,60	3,50	3,50	3,50	3,50
Strømforbrug, effektivt, A7/W45	0,86 kW	1,17 kW	1,53 kW	2,60 kW	2,60 kW	2,77 kW	2,77 kW
Strømforbrug, A7/W45	4,10 A	5,40 A	6,80 A	12,00 A	4,10 A	12,70 A	4,30 A
Varmeydelse, A7/W55	2,80 kW	3,70 kW	5,00 kW	10,40 kW	10,40 kW	11,00 kW	11,00 kW
Effektfaktor, COP, EN 14511, A7/W55	2,60	2,70	2,70	2,80	2,80	2,80	2,80
Strømforbrug, effektivt, A7/W55	1,08 kW	1,37 kW	1,85 kW	3,71 kW	3,71 kW	3,93 kW	3,93 kW
Strømforbrug, A7/W55	4,90 A	6,30 A	8,00 A	17,00 A	5,80 A	18,30 A	6,20 A
Varmeydelse A-7/W35, lydsvag drift 40%	3,20 kW	3,20 kW	4,20 kW	7,60 kW	7,40 kW	7,60 kW	7,40 kW
Effektfaktor, COP, EN 14511, A-7/W35, lydsvag drift 40%	3,10	3,10	3,10	3,00	2,80	3,00	2,80
Varmeydelse A-7/W35, lydsvag drift 50%	2,70 kW	2,70 kW	3,50 kW	6,20 kW	6,40 kW	6,20 kW	6,40 kW
Effektfaktor, COP, EN 14511, A-7/W35, lydsvag drift 50%	3,20	3,20	3,20	3,00	3,00	3,00	3,00
Varmeydelse A-7/W35, lydsvag drift 60%	2,20 kW	2,20 kW	2,80 kW	5,20 kW	5,00 kW	5,20 kW	5,00 kW
Effektfaktor, COP, EN 14511, A-7/W35, lydsvag drift 60%	3,20	3,20	3,20	3,00	2,90	3,00	2,90

Tekniske data – Ydelse, køledrift

Gyldighed: Produkt med køledrift

	VWL 35/5 AS 230V (S2)	VWL 55/5 AS 230V (S2)	VWL 75/5 AS 230V (S2)	VWL 105/5 AS 230V (S2)	VWL 105/5 AS (S2)	VWL 125/5 AS 230V (S2)	VWL 125/5 AS (S2)
Køleydelse, A35/W18	4,90 kW	4,90 kW	6,30 kW	12,80 kW	12,80 kW	12,80 kW	12,80 kW
Energivirkningsgrad, EER, EN 14511, A35/W18	4,00	4,00	3,80	3,40	3,40	3,40	3,40
Strømforbrug, effektivt, A35/W18	1,23 kW	1,23 kW	1,66 kW	3,76 kW	3,76 kW	3,76 kW	3,76 kW

	VWL 35/5 AS 230V (S2)	VWL 55/5 AS 230V (S2)	VWL 75/5 AS 230V (S2)	VWL 105/5 AS 230V (S2)	VWL 105/5 AS (S2)	VWL 125/5 AS 230V (S2)	VWL 125/5 AS (S2)
Strømforsbrug, A35/W18	6,00 A	6,00 A	7,90 A	17,40 A	5,90 A	17,40 A	5,90 A
Køledelse, A35/W7	3,20 kW	3,20 kW	2,50 kW	8,80 kW	8,80 kW	8,80 kW	8,80 kW
Energivirkningsgrad, EER, EN 14511, A35/W7	2,80	2,80	1,90	2,60	2,60	2,60	2,60
Strømforsbrug, effektivt, A35/W7	1,14 kW	1,14 kW	1,32 kW	3,38 kW	3,38 kW	3,38 kW	3,38 kW
Strømforsbrug, A35/W7	5,40 A	5,40 A	6,00 A	15,50 A	5,10 A	15,50 A	5,10 A

Tekniske data – Støjmission, varmedrift

	VWL 35/5 AS 230V (S2)	VWL 55/5 AS 230V (S2)	VWL 75/5 AS 230V (S2)	VWL 105/5 AS 230V (S2)	VWL 105/5 AS (S2)	VWL 125/5 AS 230V (S2)	VWL 125/5 AS (S2)
Lydniveau, EN 12102, EN ISO 9614-1, A7/W35	51 dB(A)	53 dB(A)	54 dB(A)	58 dB(A)	58 dB(A)	59 dB(A)	58 dB(A)
Lydniveau, EN 12102, EN ISO 9614-1, A7/W45	51 dB(A)	53 dB(A)	55 dB(A)	59 dB(A)	58 dB(A)	59 dB(A)	59 dB(A)
Lydniveau, EN 12102, EN ISO 9614-1, A7/W55	53 dB(A)	54 dB(A)	54 dB(A)	60 dB(A)	60 dB(A)	60 dB(A)	60 dB(A)
Lydniveau, EN 12102, EN ISO 9614-1, A-7/W35, lydsvag drift 40%	52 dB(A)	52 dB(A)	52 dB(A)	57 dB(A)	59 dB(A)	57 dB(A)	59 dB(A)
Lydniveau, EN 12102, EN ISO 9614-1, A-7/W35, lydsvag drift 50%	50 dB(A)	50 dB(A)	50 dB(A)	56 dB(A)	57 dB(A)	56 dB(A)	57 dB(A)
Lydniveau, EN 12102, EN ISO 9614-1, A-7/W35, lydsvag drift 60%	46 dB(A)	46 dB(A)	48 dB(A)	53 dB(A)	55 dB(A)	53 dB(A)	55 dB(A)

Tekniske data – Støjmission, køledrift

Gyldighed: Produkt med køledrift

	VWL 35/5 AS 230V (S2)	VWL 55/5 AS 230V (S2)	VWL 75/5 AS 230V (S2)	VWL 105/5 AS 230V (S2)	VWL 105/5 AS (S2)	VWL 125/5 AS 230V (S2)	VWL 125/5 AS (S2)
Lydniveau, EN 12102, EN ISO 9614-1, A35/W18	54 dB(A)	54 dB(A)	56 dB(A)	59 dB(A)	59 dB(A)	59 dB(A)	59 dB(A)
Lydniveau, EN 12102, EN ISO 9614-1, A35/W7	54 dB(A)	54 dB(A)	55 dB(A)	58 dB(A)	59 dB(A)	58 dB(A)	59 dB(A)

Contents

Operating instructions

Contents

1	Safety	41
1.1	Action-related warnings	41
1.2	Intended use	41
1.3	General safety information	41
2	Notes on the documentation	43
2.1	Observing other applicable documents	43
2.2	Storing documents	43
2.3	Validity of the instructions	43
3	Product description	43
3.1	Heat pump system	43
3.2	Functions of the heat pump	43
3.3	Product design	43
3.4	Data plate and serial number	44
3.5	CE label	44
3.6	Fluorinated greenhouse gases	44
4	Operation	44
4.1	Switching on the product	44
4.2	Operating the product	44
4.3	Guaranteeing frost protection	44
4.4	Switching off the product	44
5	Care and maintenance	44
5.1	Keeping the product clear, cleaning the product	44
5.2	Caring for the product	44
5.3	Maintenance	44
5.4	Observing the maintenance plan	44
6	Troubleshooting	45
6.1	Eliminating faults	45
7	Decommissioning	45
7.1	Temporarily decommissioning the product	45
7.2	Permanently decommissioning the product	45
8	Recycling and disposal	45
8.1	Arranging disposal of refrigerant	45
	Appendix	46
A	Troubleshooting	46



1 Safety

1.1 Action-related warnings

Classification of action-related warnings

The action-related warnings are classified in accordance with the severity of the possible danger using the following warning signs and signal words:

Warning symbols and signal words



Danger!

Imminent danger to life or risk of severe personal injury



Danger!

Risk of death from electric shock



Warning.

Risk of minor personal injury



Caution.

Risk of material or environmental damage

1.2 Intended use

There is a risk of injury or death to the user or others, or of damage to the product and other property in the event of improper use or use for which it is not intended.

The product is the outdoor unit of an air-to-water heat pump with split construction.

The product uses the outdoor air as a heat source and can be used to heat a residential building and for domestic hot water generation.

The product is only intended for outdoor installation.

The product is intended exclusively for domestic use.

The intended use only allows for these product combinations:

Outdoor unit	Indoor unit
VWL ..5/5 AS ...	VWL ..8/5 IS ...
	VWL ..7/5 IS ...

Intended use includes the following:

- observance of the operating instructions included for the product and any other system components

- compliance with all inspection and maintenance conditions listed in the instructions.

This product can be used by children aged from 8 years and above and persons with reduced physical, sensory or mental capabilities or lack of experience and knowledge if they have been given supervision or instruction concerning use of the product in a safe way and understand the hazards involved. Children must not play with the product. Cleaning and user maintenance work must not be carried out by children unless they are supervised.

Any other use that is not specified in these instructions, or use beyond that specified in this document, shall be considered improper use. Any direct commercial or industrial use is also deemed to be improper.

Caution.

Improper use of any kind is prohibited.

1.3 General safety information

1.3.1 Risk of death due to changes to the product or the product environment

- ▶ Never remove, bridge or block the safety devices.
- ▶ Do not tamper with any of the safety devices.
- ▶ Do not damage or remove any tamper-proof seals on components.
- ▶ Do not make any changes:
 - To the product itself
 - To the supply lines
 - On the drain pipework
 - On the expansion relief valve for the heat source circuit
 - to constructional conditions that may affect the operational reliability of the product

1.3.2 Risk of injury from freezing caused by touching refrigerant

The product is delivered with an operational filling of R410A refrigerant. Escaping refrigerant may cause freezing if the exit point is touched.

- ▶ If refrigerant escapes, do not touch any components of the product.



1 Safety



- ▶ Do not inhale any vapours or gases that escape from the refrigerant circuit as a result of leaks.
- ▶ Avoid skin or eye contact with the refrigerant.
- ▶ In the event of skin or eye contact with the refrigerant, seek medical advice.

1.3.3 Risk of injury from burns caused by touching refrigerant pipes

The refrigerant pipes between the outdoor unit and the indoor unit may become extremely hot during operation. There is a risk of burns.

- ▶ Do not touch any uninsulated refrigerant pipes.

1.3.4 Risk of injury and material damage due to maintenance and repairs carried out incorrectly or not carried out at all

- ▶ Never attempt to carry out maintenance work or repairs on your product yourself.
- ▶ Faults and damage should be immediately rectified by a competent person.
- ▶ Adhere to the maintenance intervals specified.

1.3.5 Risk of malfunctions caused by incorrect power supply

The power supply must remain within the specified limits so that the product does not malfunction:

- Single-phase: 230 V (+10/-15%), 50 Hz
- Three-phase: 400 V (+10/-15%), 50 Hz

1.3.6 Risk of material damage caused by frost

- ▶ Ensure that the heating installation always remains in operation during freezing conditions and that all rooms are sufficiently heated.
- ▶ If you cannot ensure the operation, have a competent person drain the heating installation.

1.3.7 Risk of environmental damage caused by escaping refrigerant

The product contains the refrigerant R410A. This refrigerant must not be allowed to es-

cape into the atmosphere. R410A is a fluorinated greenhouse gas covered by the Kyoto Protocol, with a GWP of 2088 (GWP = Global Warming Potential). If this gas escapes into the atmosphere, its impact is 2088 times greater than the natural greenhouse gas CO₂.

Before the product is disposed of, the refrigerant that is contained in it must be completely drained into a suitable vessel so that it can then be recycled or disposed of in accordance with regulations.

- ▶ Ensure that only an officially certified competent person with appropriate protective equipment carries out installation or maintenance work or any other form of intervention on the refrigerant circuit.
- ▶ Arrange for the refrigerant that is contained in the product to be recycled or disposed of by a certified competent person in accordance with the regulations.

1.3.8 Danger caused by improper operation

Improper operation may present a danger to you and others, and cause material damage.

- ▶ Carefully read the enclosed instructions and all other applicable documents, particularly the "Safety" section and the warnings.
- ▶ Only carry out the activities for which instructions are provided in these operating instructions.



2 Notes on the documentation

2.1 Observing other applicable documents

- ▶ You must observe all operating instructions enclosed with the installation components.
- ▶ Observe the country-specific notes in the Country Specifics appendix.

2.2 Storing documents

- ▶ Keep this manual and all other applicable documents safe for future use.

2.3 Validity of the instructions

These instructions apply only to:

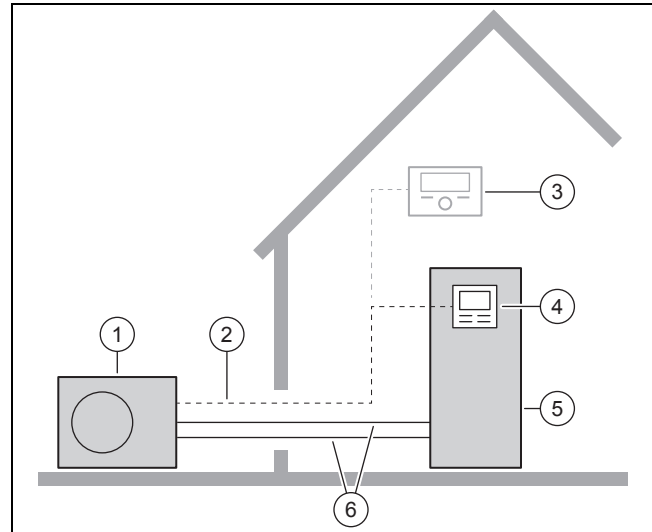
Product
VWL 35/5 AS 230V S2
VWL 55/5 AS 230V S2
VWL 75/5 AS 230V S2
VWL 105/5 AS 230V S2
VWL 105/5 AS S2
VWL 125/5 AS 230V S2
VWL 125/5 AS S2

Product
VWL 35/5 AS 230V
VWL 55/5 AS 230V
VWL 75/5 AS 230V
VWL 105/5 AS 230V
VWL 105/5 AS
VWL 125/5 AS 230V
VWL 125/5 AS

3 Product description

3.1 Heat pump system

Design of a typical heat pump system with split technology:



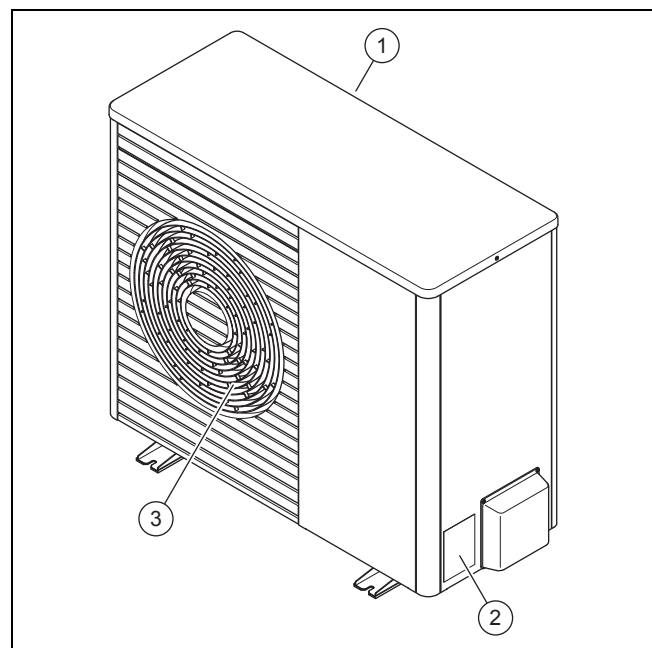
- | | | | |
|---|---------------------------|---|-----------------------------|
| 1 | Heat pump Outdoor unit | 4 | Control for the indoor unit |
| 2 | eBUS line | 5 | Heat pump Indoor unit |
| 3 | System control (optional) | 6 | Refrigerant circuit |

3.2 Functions of the heat pump

The heat pump has a closed refrigerant circuit in which refrigerant circulates.

Cyclic evaporation, compression, liquefaction and expansion takes in heat energy from the surroundings and transfers it to the building. In cooling mode, heat energy is extracted from the building and released into the environment.

3.3 Product design



- | | | | |
|---|------------------|---|-------------------|
| 1 | Air inlet grille | 3 | Air outlet grille |
| 2 | Data plate | | |

4 Operation

3.4 Data plate and serial number

The data plate is located on the right-hand side of the product's exterior.

The data plate includes the nomenclature and the serial number.

3.5 CE label



The CE label shows that the products comply with the basic requirements of the applicable directives as stated on the identification plate.

The declaration of conformity can be viewed at the manufacturer's site.

3.6 Fluorinated greenhouse gases

The product contains fluorinated greenhouse gases.

4 Operation

4.1 Switching on the product

- ▶ Switch on the isolator (circuit breaker) to which the product is connected in the building.

4.2 Operating the product

The control for the indoor unit provides information about the operating mode, and is used to set parameters and eliminate faults.

- ▶ Go to the indoor unit. Follow the operating instructions for the indoor unit.

Conditions: System control present

The system control controls the heating installation and domestic hot water generation of a connected domestic hot water cylinder.

- ▶ Go to the system control. Follow the operating instructions for the system control.

4.3 Guaranteeing frost protection

1. Ensure that the product is switched on and remains switched on.
2. Ensure that no snow accumulates around the air inlet and air outlet.

4.4 Switching off the product

1. Switch off the isolator (circuit breaker) to which the product is connected in the building.
2. Note that this means that frost protection is no longer guaranteed.

5 Care and maintenance

5.1 Keeping the product clear, cleaning the product

1. Regularly remove branches and leaves that have gathered around the product.
2. Regularly remove leaves and dirt from the ventilation grille below the product.
3. Regularly remove snow from the air inlet grille and from the air outlet grille.
4. Regularly remove snow that has gathered around the product.

5.2 Caring for the product

- ▶ Clean the casing with a damp cloth and a little solvent-free soap.
- ▶ Do not use sprays, scouring agents, detergents, solvents or cleaning agents that contain chlorine.

5.3 Maintenance

Applicability: Except Great Britain

An annual inspection and biennial maintenance of the product carried out by a competent person is a prerequisite for ensuring that the product is permanently ready and safe for operation, reliable, and has a long service life. The inspection may require maintenance to be carried out earlier, depending on the results.

Applicability: Great Britain

An annual inspection of the product carried out by a competent person is a prerequisite for ensuring that the product is permanently ready and safe for operation, reliable, and has a long working life.

5.4 Observing the maintenance plan

- ▶ Observe the maintenance plan (→ Installation instructions, appendix). Comply with the intervals.



Danger!

Risk of injury and risk of material damage due to neglected or incorrect maintenance and repairs.

Neglected or incorrect maintenance work or repairs may lead to personal injury or damage to the product.

- ▶ Never attempt to carry out maintenance work or repairs on the product.
- ▶ Employ an authorised heating specialist company to complete such work. We recommend making a maintenance contract.

6 Troubleshooting

6.1 Eliminating faults

If a fault occurs, you can eliminate it yourself in many cases. To do this, use the "Troubleshooting" table in the appendix.

- ▶ Contact a competent person if the measure that is described is unsuccessful.

7 Decommissioning

7.1 Temporarily decommissioning the product

- ▶ Switch off the product. Protect the heating installation against frost, for example by draining the heating installation.

7.2 Permanently decommissioning the product

- ▶ Have a competent person permanently decommission the product.

8 Recycling and disposal

- ▶ The competent person who installed your product is responsible for the disposal of the packaging.



If the product is labelled with this mark:

- ▶ In this case, do not dispose of the product with the household waste.
- ▶ Instead, hand in the product to a collection centre for waste electrical or electronic equipment.



If the product contains batteries that are labelled with this mark, these batteries may contain substances that are hazardous to human health and the environment.

- ▶ In this case, dispose of the batteries at a collection point for batteries.

8.1 Arranging disposal of refrigerant

The product is filled with R410A refrigerant.

- ▶ Refrigerant must only be disposed of by an authorised competent person.
- ▶ Observe the general safety information.

Appendix

Appendix

A Troubleshooting

Fault	Possible cause	Measure
The product no longer works.	The power supply has been temporarily disconnected.	None. When the power supply is re-established, the product automatically starts up.
	The power supply has been permanently disconnected.	Inform your competent person.
Cloud of vapour at the product.	Thawing procedure at high air humidity.	None. This is a normal effect.

Installation and maintenance instructions

Contents

1	Safety	49	6	Electrical installation	66
1.1	Action-related warnings	49	6.1	Preparing the electrical installation.....	66
1.2	Intended use	49	6.2	Requirements for electrical components	66
1.3	General safety information	49	6.3	Opening the electronics box	66
1.4	Regulations (directives, laws, standards)	50	6.4	Stripping the electrical wire.....	66
2	Notes on the documentation	51	6.5	Establishing the power supply, 1~/230V.....	66
2.1	Observing other applicable documents	51	6.6	Establishing the power supply, 3~/400V.....	67
2.2	Storing documents.....	51	6.7	Connecting the eBUS line	68
2.3	Validity of the instructions	51	6.8	Connecting accessories	68
2.4	Further information	51	6.9	Closing the electronics box.....	68
3	Product description	51	6.10	Installing components for the energy supply company lockout function	68
3.1	Heat pump system.....	51	6.11	Sealing the wall duct.....	68
3.2	Cooling mode.....	51	7	Start-up	68
3.3	Functions of the heat pump	51	7.1	Checking before switching on.....	68
3.4	Description of the product.....	52	7.2	Switching on the product	68
3.5	Product design.....	52	7.3	Implementing settings on the indoor unit's control	68
3.6	Information on the data plate	53	7.4	Configuring the settings on the system control	68
3.7	CE label	54	8	Adapting the unit to the installation	69
3.8	Connection symbols	54	8.1	Adapting the settings on the indoor unit's control	69
3.9	Application limits	54	9	Handing over to the end user	69
3.10	Thawing mode	55	9.1	Instructing the end user	69
3.11	Safety devices	55	10	Troubleshooting	69
4	Set-up	55	10.1	Fault messages	69
4.1	Unpacking the product.....	55	10.2	Other faults	69
4.2	Checking the scope of delivery.....	55	11	Inspection and maintenance	69
4.3	Transporting the product	55	11.1	Observing the work plan and intervals	69
4.4	Dimensions	56	11.2	Procuring spare parts	69
4.5	Complying with minimum clearances	56	11.3	Preparing for inspection and maintenance	69
4.6	Conditions for the installation type.....	57	11.4	Guaranteeing occupational safety	69
4.7	Requirements for the installation site	57	11.5	Cleaning the product.....	69
4.8	Floor installation.....	59	11.6	Checking/cleaning the evaporator	69
4.9	Wall-mounting.....	60	11.7	Checking the fan.....	70
4.10	Flat roof installation.....	60	11.8	Checking/cleaning the condensate discharge	70
4.11	Removing the casing sections.....	61	11.9	Checking the refrigerant circuit.....	70
4.12	Installing the casing sections	62	11.10	Checking the refrigerant circuit for tightness	70
5	Hydraulics installation	62	11.11	Checking the electrical connections	71
5.1	Preparing work on the refrigerant circuit.....	62	11.12	Checking the small rubber feet for wear	71
5.2	Routing refrigerant pipes	63	11.13	Completing inspection and maintenance.....	71
5.3	Removing the service valve cover.....	63	12	Decommissioning	71
5.4	Cutting the pipes to length and flaring the pipe ends	63	12.1	Temporarily decommissioning the product.....	71
5.5	Connecting the refrigerant pipes	64	12.2	Permanently decommissioning the product.....	71
5.6	Checking the refrigerant circuit for tightness	64	13	Recycling and disposal	71
5.7	Evacuating the refrigerant circuit	64	13.1	Recycling and disposal	71
5.8	Adding additional refrigerant.....	65	13.2	Disposing of the refrigerant	71
5.9	Opening the isolation valve, releasing the refrigerant	65	Appendix	72	
5.10	Completing work on the refrigerant circuit	66	A	Functional diagram	72
			B	Safety devices	73
			C	Wiring diagram	74
			C.1	Wiring diagram, part 1	74
			C.2	Wiring diagram, part 2	75
			D	Inspection and maintenance work	76

Contents

E	Technical data.....	76
----------	----------------------------	-----------



1 Safety

1.1 Action-related warnings

Classification of action-related warnings

The action-related warnings are classified in accordance with the severity of the possible danger using the following warning signs and signal words:

Warning symbols and signal words



Danger!

Imminent danger to life or risk of severe personal injury



Danger!

Risk of death from electric shock



Warning.

Risk of minor personal injury



Caution.

Risk of material or environmental damage

1.2 Intended use

There is a risk of injury or death to the user or others, or of damage to the product and other property in the event of improper use or use for which it is not intended.

The product is the outdoor unit of an air-to-water heat pump with split construction.

The product uses the outdoor air as a heat source and can be used to heat a residential building and for domestic hot water generation.

The product is only intended for outdoor installation.

The product is intended exclusively for domestic use.

The intended use only allows for these product combinations:

Outdoor unit	Indoor unit
VWL ..5/5 AS ...	VWL ..8/5 IS ...
	VWL ..7/5 IS ...

Intended use includes the following:

- observance of accompanying operating, installation and servicing instructions for the product and any other system components

- installing and fitting the product in accordance with the product and system approval
- compliance with all inspection and maintenance conditions listed in the instructions.

Intended use also covers installation in accordance with the IP code.

Any other use that is not specified in these instructions, or use beyond that specified in this document shall be considered improper use. Any direct use in industrial or commercial processes is also deemed to be improper.

Caution.

Improper use of any kind is prohibited.

1.3 General safety information

1.3.1 Risk of death from electric shock

There is a risk of death from electric shock if you touch live components.

Before commencing work on the product:

- ▶ Disconnect the product from the power supply by switching off all power supplies at all poles (electrical partition with a contact gap of at least 3 mm, e.g. fuse or circuit breaker).
- ▶ Secure against being switched back on again.
- ▶ Wait for at least 3 minutes until the capacitors have discharged.
- ▶ Check that there is no voltage.

1.3.2 Risk of death due to lack of safety devices

The schematic drawings included in this document do not show all safety devices required for correct installation.

- ▶ Install the necessary safety devices in the system.
- ▶ Observe the applicable national and international laws, standards and guidelines.

1.3.3 Risk of injury from freezing caused by touching refrigerant

The product is delivered with an operational filling of R410A refrigerant. Escaping refrigerant may cause freezing if the exit point is touched.





1 Safety

- ▶ If refrigerant escapes, do not touch any components of the product.
- ▶ Do not inhale any vapours or gases that escape from the refrigerant circuit as a result of leaks.
- ▶ Avoid skin or eye contact with the refrigerant.
- ▶ In the event of skin or eye contact with the refrigerant, seek medical advice.

1.3.4 Risk of burns, scalds and frostbite due to hot and cold components

There is a risk of burns and frostbite from some components, particularly uninsulated pipelines.

- ▶ Only carry out work on the components once they have reached environmental temperature.

1.3.5 Risk of environmental damage caused by escaping refrigerant

The product contains the refrigerant R410A. This refrigerant must not be allowed to escape into the atmosphere. R410A is a fluorinated greenhouse gas covered by the Kyoto Protocol, with a GWP of 2088 (GWP = Global Warming Potential). If this gas escapes into the atmosphere, its impact is 2088 times greater than the natural greenhouse gas CO₂.

Before the product is disposed of, the refrigerant that is contained in it must be completely drained into a suitable vessel so that it can then be recycled or disposed of in accordance with regulations.

- ▶ Ensure that only an officially certified competent person with appropriate protective equipment carries out installation or maintenance work or any other form of intervention on the refrigerant circuit.
- ▶ Arrange for the refrigerant that is contained in the product to be recycled or disposed of by a certified competent person in accordance with the regulations.

1.3.6 Risk of material damage caused by using an unsuitable tool

- ▶ Use the correct tool.

1.3.7 Risk of material damage caused by using an unsuitable material

Unsuitable refrigerant pipes may cause material damage.

- ▶ Only use special copper pipes designed for refrigeration technology.

1.3.8 Risk caused by inadequate qualifications

The following work must only be carried out by competent persons who are sufficiently qualified to do so:

- Set-up
- Dismantling
- Installation
- Start-up
- Inspection and maintenance
- Repair
- Decommissioning
- ▶ Proceed in accordance with current technology.

1.4 Regulations (directives, laws, standards)

- ▶ Observe the national regulations, standards, directives, ordinances and laws.



2 Notes on the documentation

2.1 Observing other applicable documents

- ▶ You must observe all the operating and installation instructions included with the system components.
- ▶ Observe the country-specific notes in the Country Specifics appendix.

2.2 Storing documents

- ▶ Pass these instructions and all other applicable documents on to the system operator.

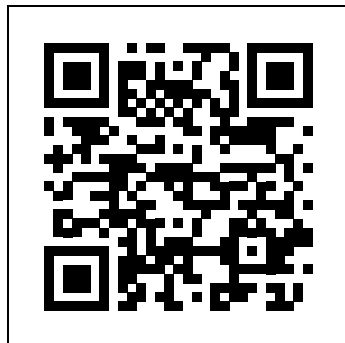
2.3 Validity of the instructions

These instructions apply only to:

Product
VWL 35/5 AS 230V S2
VWL 55/5 AS 230V S2
VWL 75/5 AS 230V S2
VWL 105/5 AS 230V S2
VWL 105/5 AS S2
VWL 125/5 AS 230V S2
VWL 125/5 AS S2

Product
VWL 35/5 AS 230V
VWL 55/5 AS 230V
VWL 75/5 AS 230V
VWL 105/5 AS 230V
VWL 105/5 AS
VWL 125/5 AS 230V
VWL 125/5 AS

2.4 Further information

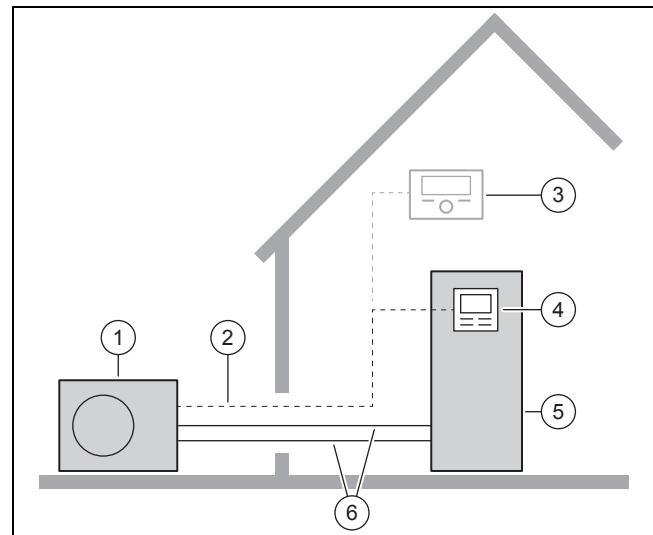


- ▶ Scan the displayed code using your smartphone in order to view further information about the installation.
 - ◀ You are guided to installation videos.

3 Product description

3.1 Heat pump system

Design of a typical heat pump system with split technology:



- | | |
|-----------------------------|-------------------------------|
| 1 Heat pump, outdoor unit | 4 Control for the indoor unit |
| 2 eBUS line | 5 Heat pump, indoor unit |
| 3 System control (optional) | 6 Refrigerant circuit |

3.2 Cooling mode

Depending on the country, the product has the heating mode or heating and cooling mode function.

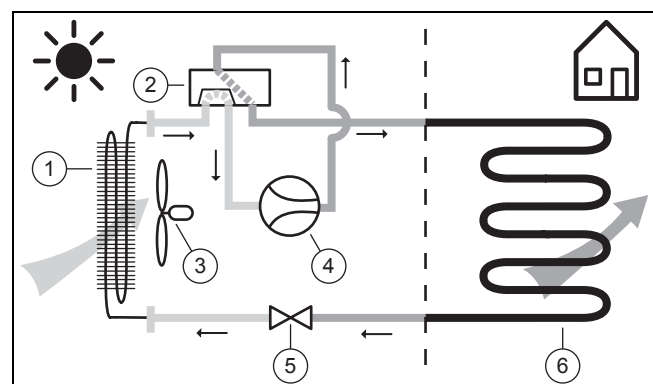
Products that are delivered at the factory with no cooling mode are labelled with "S2" in the nomenclature. For these units, an optional accessory can be used to subsequently activate the cooling mode.

3.3 Functions of the heat pump

The heat pump has a closed refrigerant circuit in which refrigerant circulates.

In heating mode, cyclic evaporation, compression, liquefaction and expansion take in heat energy from the surroundings and transfer it to the building. In cooling mode, heat energy is extracted from the building and released into the environment.

3.3.1 Operating principle, heating mode



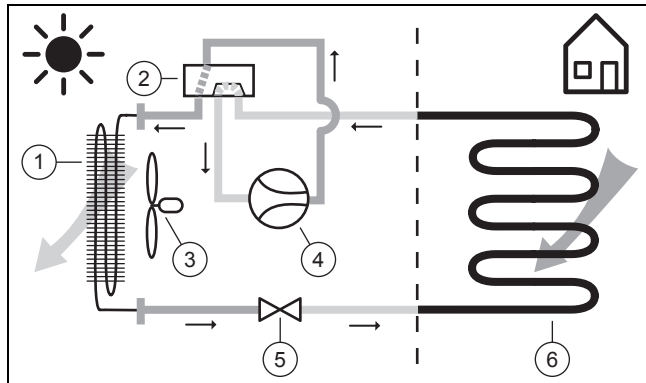
- | | |
|-------------------------------|-------------------------|
| 1 Evaporator (heat exchanger) | 2 4-port diverter valve |
|-------------------------------|-------------------------|

3 Product description

- | | | | |
|---|------------|---|----------------------------|
| 3 | Fan | 5 | Expansion valve |
| 4 | Compressor | 6 | Condenser (heat exchanger) |

3.3.2 Operating principle, cooling mode

Applicability: Product with cooling mode



- | | | | |
|---|----------------------------|---|-----------------------------|
| 1 | Condenser (heat exchanger) | 4 | Compressor |
| 2 | 4-port diverter valve | 5 | Expansion valve |
| 3 | Fan | 6 | Evaporator (heat exchanger) |

3.3.3 Noise reduction mode

A noise reduction mode can be activated for the product (during heating or during cooling).

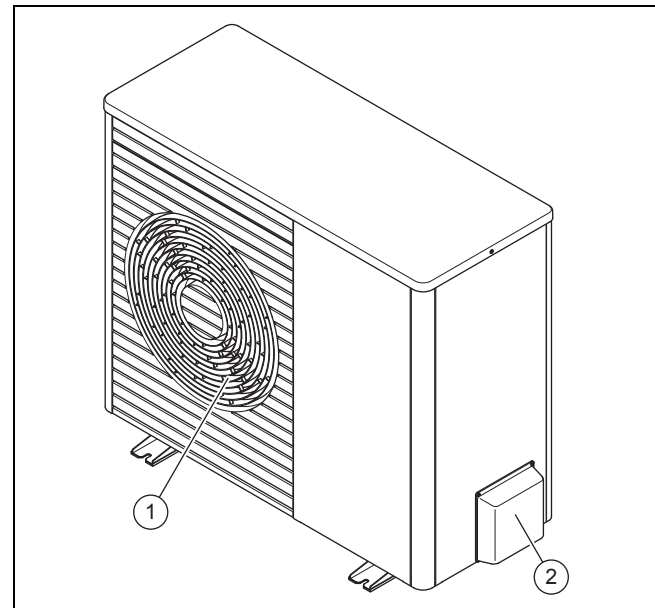
In noise reduction mode, the product has reduced noise emissions, which are achieved by a limited compressor speed and an adjusted fan speed.

3.4 Description of the product

The product is the outdoor unit of an air-to-water heat pump with split technology.

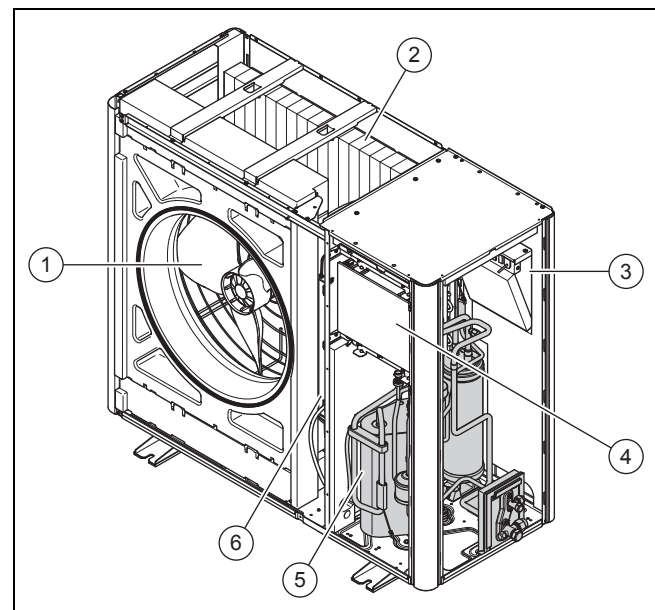
The outdoor unit is connected to the indoor unit via the refrigerant circuit.

3.5 Product design



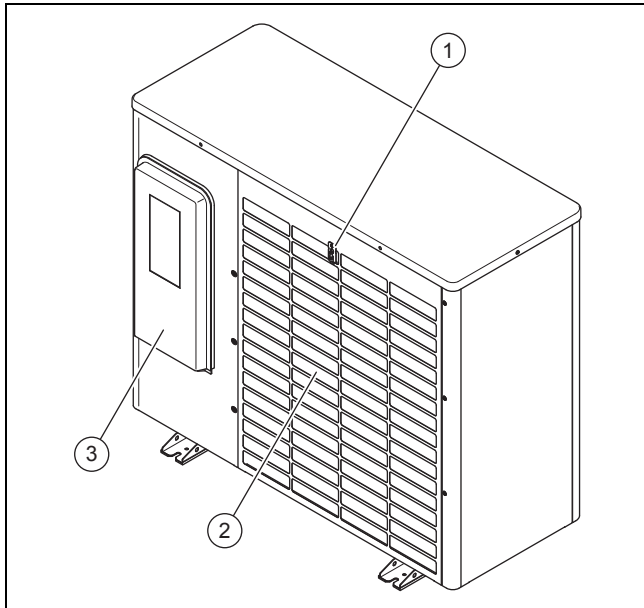
- | | | | |
|---|-------------------|---|-----------------------|
| 1 | Air outlet grille | 2 | Cover, service valves |
|---|-------------------|---|-----------------------|

3.5.1 Components, unit, front



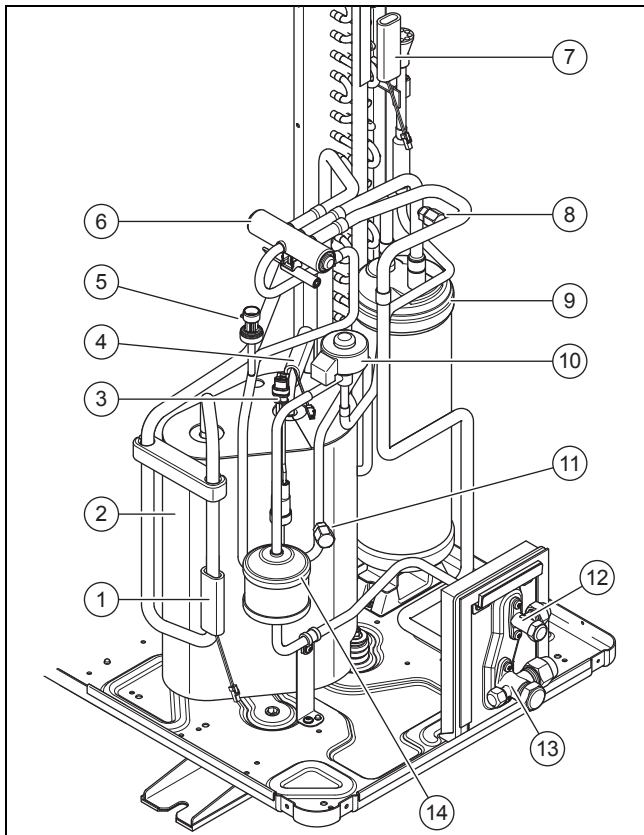
- | | | | |
|---|-----------------------------|---|-------------------|
| 1 | Fan | 4 | HMU PCB |
| 2 | Evaporator (heat exchanger) | 5 | Compressor |
| 3 | INSTALLER BOARD PCB | 6 | INVERTER assembly |

3.5.2 Components, unit, rear



- 1 Temperature sensor, at the air inlet
- 2 Air inlet grille
- 3 Cover, electronics box

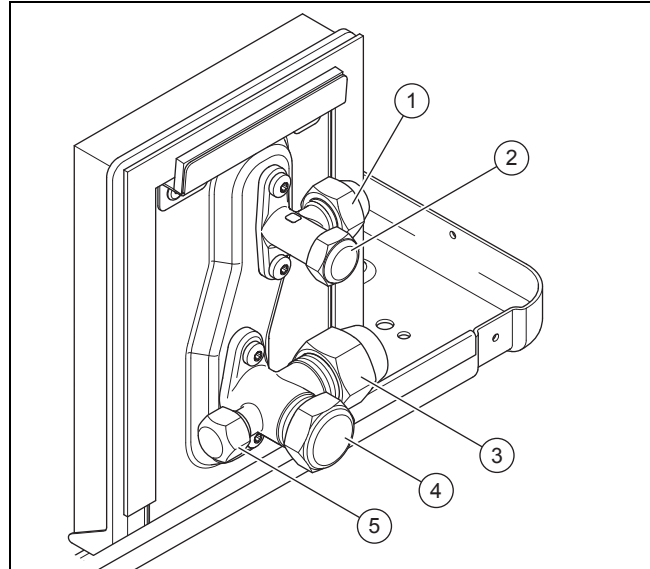
3.5.3 Components, compressor



- 1 Temperature sensor, in front of the compressor
- 2 Compressor with refrigerant separator, encapsulated
- 3 Pressure monitor
- 4 Temperature sensor, behind the compressor
- 5 Pressure sensor
- 6 4-port diverter valve
- 7 Temperature sensor, at the evaporator
- 8 Maintenance connection, in the low-pressure range
- 9 Refrigerant collector
- 10 Electronic expansion valve
- 11
- 12
- 13
- 14

- 11 Maintenance connection, in the high-pressure range
- 12 Service valve, liquid pipe
- 13 Service valve, hot gas pipe
- 14 Filter/dryer

3.5.4 Components, service valves



- 1 Connection for liquid pipe
- 2 Isolation valve, with covering cap
- 3 Connection for hot gas pipe
- 4 Isolation valve, with covering cap
- 5 Maintenance connection (Schrader valve), with covering cap



3.6 Information on the data plate

The data plate is located on the right-hand side of the product's exterior.

A second data plate is located inside the product. It becomes visible when the top casing is removed.

	Information	Meaning
	Serial no.	Unique unit identification number
Nomenclature	VWL	Vaillant, heat pump, air
	3, 5, 7, 10, 12	Heat output in kW
	5	Heating mode or cooling mode
	/5	Unit generation
	AS	Outdoor unit, split technology
	230V	Electrical connection: 230 V: 1~/N/PE 230 V No information: 3~/N/PE 400 V
	S2	Without cooling mode ex works
	IP	Protection class
Symbols		Compressor
		Control
		Refrigerant circuit
	P max	Rated power, maximum

3 Product description

	Information	Meaning
	I max	Rated current, maximum
	I	In-rush current
Refrigerant circuit	MPa (bar)	Permissible operating pressure (relative)
	R410A	Refrigerant, type
	GWP	Refrigerant, Global Warming Potential
	kg	Refrigerant, fill quantity
	t CO ₂	Refrigerant, CO ₂ equivalent
Heat output, cooling output	Ax/Wxx	Air inlet temperature of xx °C and heating flow temperature of xx °C
	COP / 	Coefficient of Performance and heat output
	EER / 	Energy efficiency ratio (Energy Efficiency Ratio) and cooling output



3.7 CE label



The CE label shows that the products comply with the basic requirements of the applicable directives as stated on the identification plate.

The declaration of conformity can be viewed at the manufacturer's site.

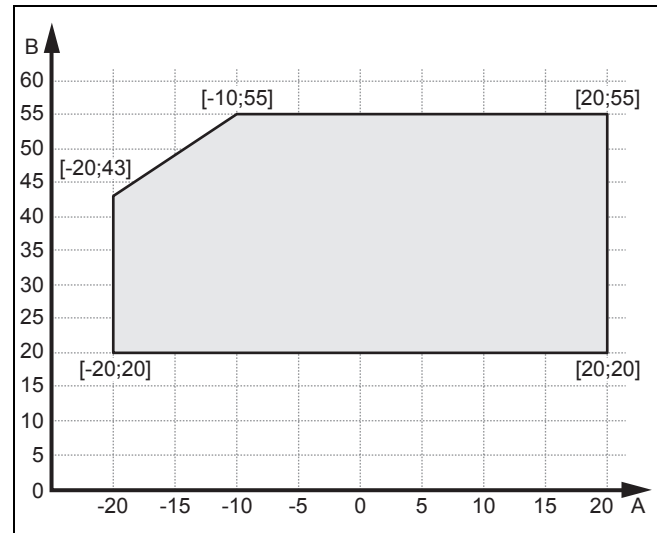
3.8 Connection symbols

Symbol	Connection
	Refrigerant circuit, liquid pipe
	Refrigerant circuit, hot gas pipe

3.9 Application limits

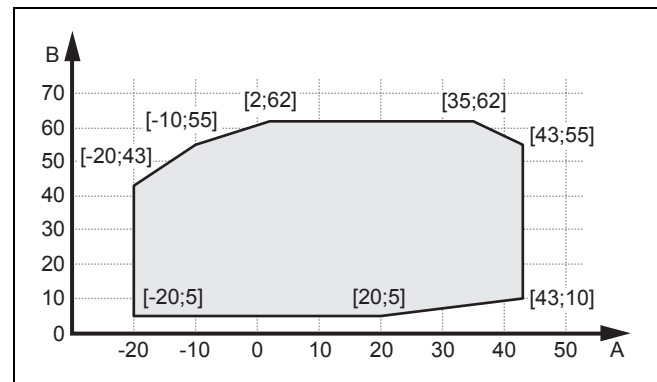
The product works between a minimum and maximum outdoor temperature. These outdoor temperatures define the operating limits for the heating mode, domestic hot water mode and cooling mode. See Technical data (→ Page 76). Operating outside of the operating limits leads to the product switching off.

3.9.1 Heating mode



A Outdoor temperature B Heating water temperature

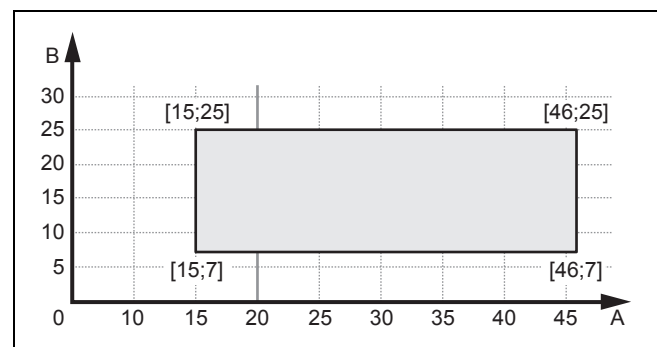
3.9.2 DHW mode



A Outdoor temperature B Domestic hot water temperature

3.9.3 Cooling mode

Applicability: Product with cooling mode



A Outdoor temperature B Heating water temperature

3.10 Thawing mode

At outdoor temperatures below 5 °C, condensation on the fins of the evaporator may freeze and frost may form. This frost is automatically detected and is automatically thawed at certain intervals.

The thawing occurs by reversing the refrigeration circuit while the heat pump is operating. The heat energy that is required for this is taken from the heating installation.

Correct thawing operation is only possible if the minimum volume of heating water is circulating in the heating installation:

- 40 litres, when the back-up heater is activated
- 100 litres, when the back-up heater is deactivated

3.11 Safety devices

The product is equipped with technical safety devices. See "Safety devices" graphic (→ Page 73).

If the refrigerant circuit pressure exceeds the maximum pressure of 4.15 MPa (41.5 bar), the pressure monitor switches the product off. Following a waiting period, another attempt is made to start it. After three failed start attempts in succession, a fault message is displayed.

If the product is switched off, the crankcase housing heating is switched on when the compressor outlet temperature reaches 7 °C. This prevents possible damage caused by switching the product back on.

If the compressor inlet temperature and the compressor outlet temperature are below -15 °C, the compressor does not start up.

If the temperature measured at the compressor outlet is higher than the permissible temperature, the compressor is switched off. The permissible temperature depends on the evaporation and condensation temperature.

In the indoor unit, the heating circuit's circulation water volume is monitored. If no flow rate can be detected when there is a heat demand when the circulation pump is running, the compressor does not start up.

If the heating water temperature falls below 4 °C, the product's frost protection function is automatically activated as the heating pump is started.

4 Set-up

4.1 Unpacking the product

1. Remove the outer packaging parts.
2. Remove the accessory.
3. Remove the documentation.
4. Remove the four screws (transport lock) from the pallet.

4.2 Checking the scope of delivery

- ▶ Check the contents of the packaging units.

Quantity	Designation
1	Heat pump, outdoor unit
1	Condensate tray heating
1	Condensate discharge tundish
1	Bag with small parts

4.3 Transporting the product



Warning.

Risk of injury from lifting a heavy weight.

Lifting weights that are too heavy may cause injury to the spine, for example.

- ▶ Have at least two people lift the product VWL 35/5 to VWL 75/5.
- ▶ Have at least four people lift the product VWL 105/5 and VWL 125/5.
- ▶ Observe the product weight stated in the technical data.



Caution.

Risk of material damage due to incorrect transportation.

The product must never be tilted at an angle of more than 45°. Otherwise, this may lead to faults in the refrigerant circuit during subsequent operation.

- ▶ During transport, do not tilt the product by any more than the maximum angle of 45°.

1. Check the path to the installation site. Remove any tripping hazards.

Conditions: Product VWL 35/5 to VWL 75/5, carrying the product

- ▶ Use the two transport straps on the product's foot.
- ▶ Carry the product to the final installation site (this requires two people).
- ▶ Remove the transport straps.

Conditions: Product VWL 35/5 to VWL 75/5, moving the product

- ▶ Use a suitable sack truck. In doing so, protect the casing sections against damage.
- ▶ Move the product to the final installation site.
- ▶ Remove the transport straps.

Conditions: Product VWL 105/5 and VWL 125/5, carrying the product

- ▶ Use the four transport straps on the product's foot.
- ▶ Carry the product to the final installation site (this requires four people).
- ▶ Remove the transport straps.

Conditions: Product VWL 105/5 and VWL 125/5, moving the product

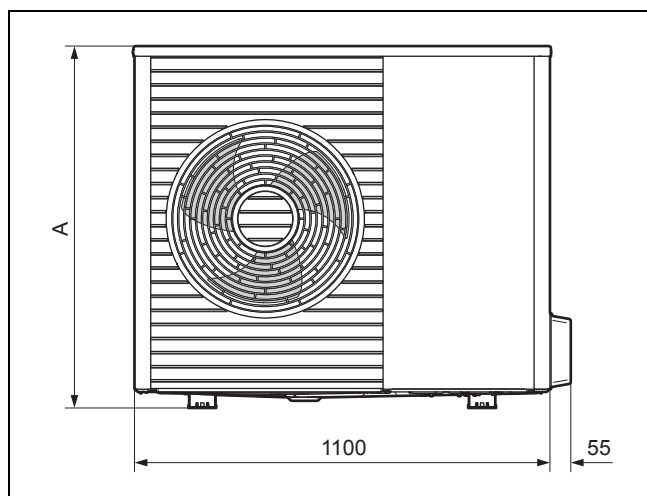
- ▶ Use a suitable sack truck. In doing so, protect the casing sections against damage.

4 Set-up

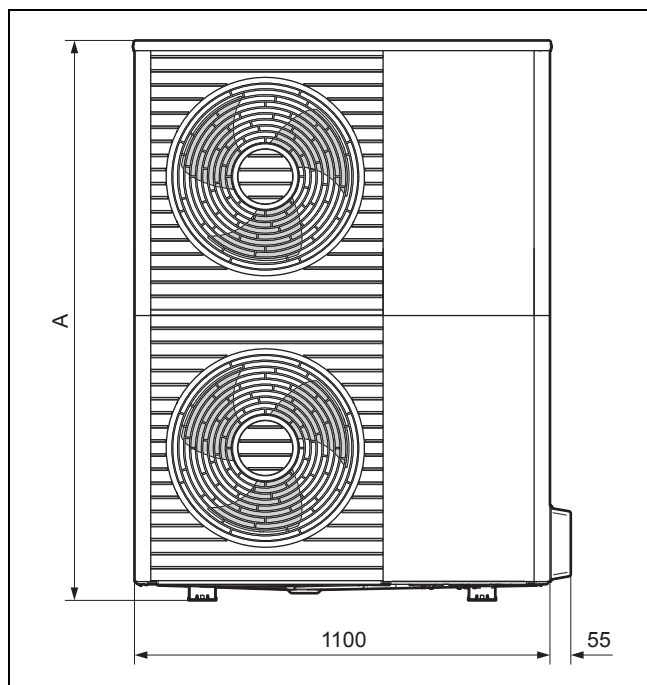
- ▶ Move the product to the final installation site.
- ▶ Remove the transport straps.

4.4 Dimensions

4.4.1 Front view

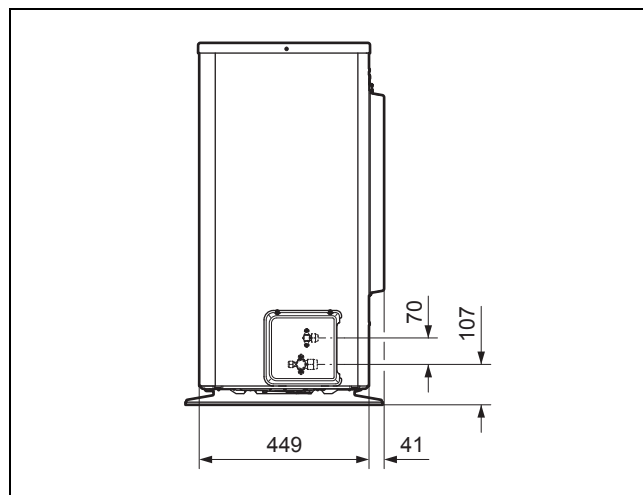


Product	A
VWL 35/5 ...	765
VWL 55/5 ...	765
VWL 75/5 ...	965

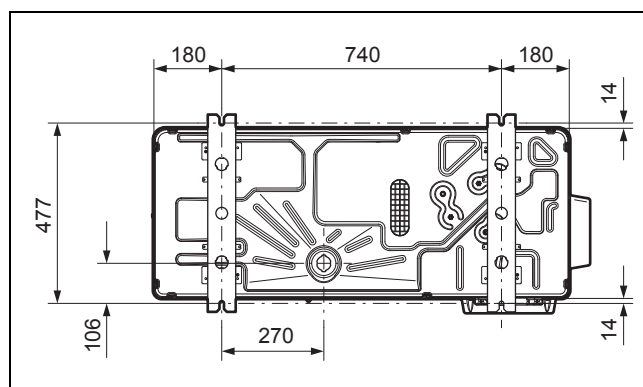


Product	A
VWL 105/5 ...	1565
VWL 125/5 ...	1565

4.4.2 Side view, right



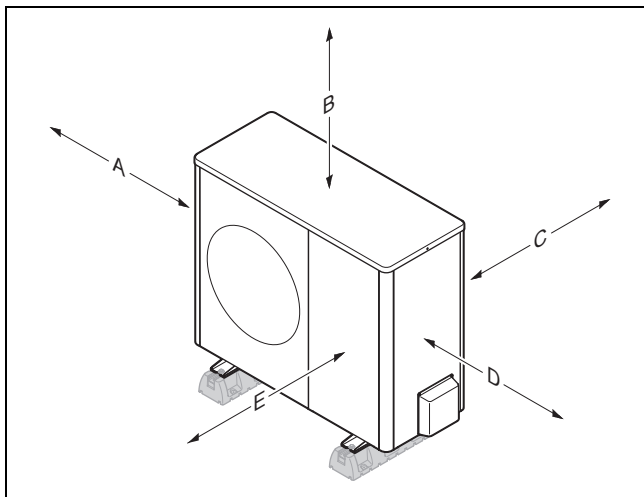
4.4.3 Bottom view



4.5 Complying with minimum clearances

- ▶ To guarantee sufficient air flow and to facilitate maintenance work, observe the minimum clearances that are specified.
- ▶ Ensure that there is sufficient room to install the hydraulic lines.

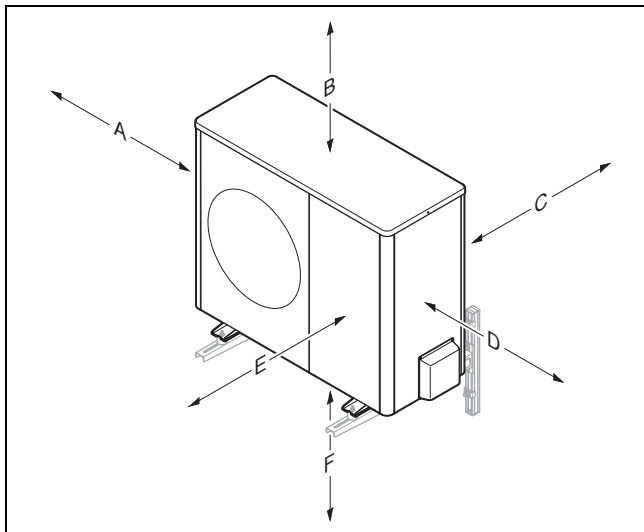
4.5.1 Minimum clearances, floor installation and flat roof installation



Minimum clearance	Heating mode	Heating and cooling mode
A	100 mm	100 mm
B	1000 mm	1000 mm
C	120 mm ¹⁾	250 mm
D	500 mm	500 mm
E	600 mm	600 mm

1) 250 mm is recommended for dimension C in order to guarantee good access during the electrical installation.

4.5.2 Minimum clearances, wall-mounting



Minimum clearance	Heating mode	Heating and cooling mode
A	100 mm	100 mm
B	1000 mm	1000 mm
C	120 mm ¹⁾	250 mm
D	500 mm	500 mm
E	600 mm	600 mm
F	300 mm	300 mm

1) 250 mm is recommended for dimension C in order to guarantee good access during the electrical installation.

4.6 Conditions for the installation type

The product is suitable for these installation types:

- Floor installation
- Wall-mounting
- Flat roof installation

The following conditions must be observed for this installation type:

- Wall-mounting with the wall bracket from the accessories is not permitted for products VWL 105/5 and VWL 125/5.
- The flat roof installation is not suitable for extremely cold or snowy regions.

4.7 Requirements for the installation site



Danger!

Risk of injury due to ice formation.

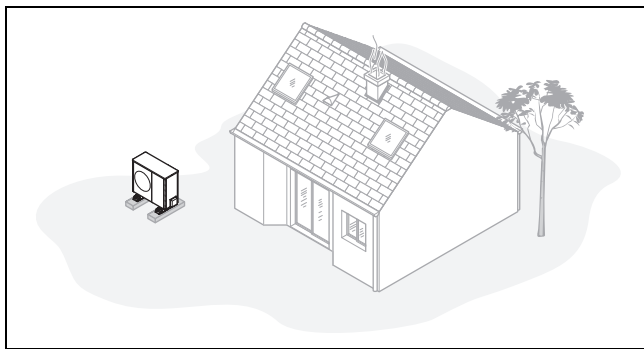
The air temperature at the air outlet is below the outdoor temperature. This can lead to ice formation.

- ▶ Select a site and an orientation at which the air outlet is at least 3 m away from walkways, plastered surfaces and down-pipes.

- ▶ Observe the permissible height difference between outdoor unit and indoor unit. See Technical data (→ Page 76).
- ▶ Keep away from flammable substances or flammable gases.
- ▶ Keep away from heat sources. Avoid using preloaded extract air (e.g. from an industrial plant or bakery).
- ▶ Keep away from ventilation openings or extract-air shafts.
- ▶ Keep away from deciduous trees and shrubs.
- ▶ Do not expose the outdoor unit to dusty air.
- ▶ Do not expose the outdoor unit to corrosive air. Keep away from animal stalls or stables. Maintain a distance of at least 250 km from the seashore.
- ▶ Please note that the installation site must be below 2000 m above sea level.
- ▶ Please note the noise emissions. Maintain sufficient clearance from noise-sensitive areas of the adjacent building. Select a location that is as far away from the windows of adjacent building as possible. Select a location that is as far away from your own bedroom as possible.

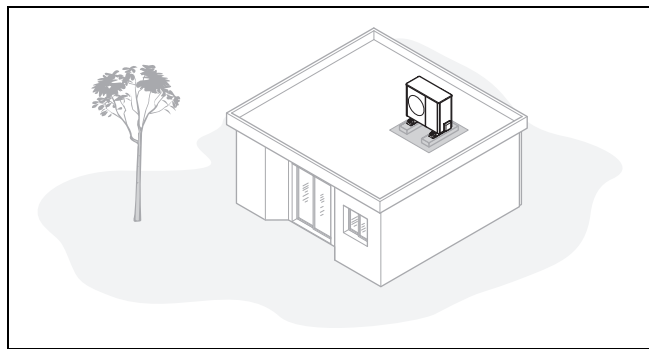
4 Set-up

Conditions: Especially for floor installation



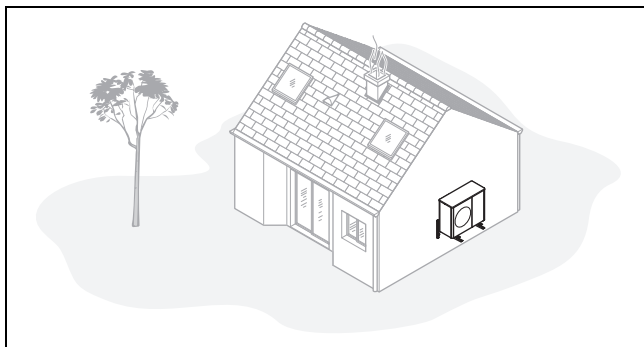
- ▶ Avoid choosing an installation site that is in the corner of a room, between walls or between fences.
- ▶ Prevent the return intake of air from the air outlet.
- ▶ Ensure that water cannot collect on the subsoil. Ensure that the subsoil can absorb water well.
- ▶ Plan a bed of gravel and rubble for the condensate discharge.
- ▶ Select a site which is free from significant accumulations of snow in winter.
- ▶ Select a site at which the air inlet is not affected by strong winds. Position the unit as crosswise to the main direction of wind as possible.
- ▶ If the installation site is not protected against the wind, you should plan to set up a protective wall.
- ▶ Please note the noise emissions. Avoid corners of rooms, recesses or sites between walls. Select a site with excellent sound absorption (e.g. thanks to grass, hedges, fencing).
- ▶ Route the hydraulic lines and electrical wires underground. Provide a safety pipe that leads from the outdoor unit through the wall of the building.

Conditions: Especially for flat roof installation



- ▶ Only install the product in buildings with a solid construction and that have cast concrete ceilings throughout.
- ▶ Do not install the product in buildings with a wooden structure or with a lightweight roof.
- ▶ Select a location that is easily accessible so that maintenance and service work can be carried out.
- ▶ Select a location that is easily accessible so that foliage or snow can be regularly removed from the product.
- ▶ Select a location that is close to a downpipe.
- ▶ Select a site at which the air inlet is not affected by strong winds. Position the unit as crosswise to the main direction of wind as possible.
- ▶ If the installation site is not protected against the wind, you should plan to set up a protective wall.
- ▶ Please note the noise emissions. Maintain sufficient clearance from adjacent buildings.
- ▶ Route the hydraulic lines and electrical wires. Provide a wall duct.

Conditions: Especially for wall-mounting

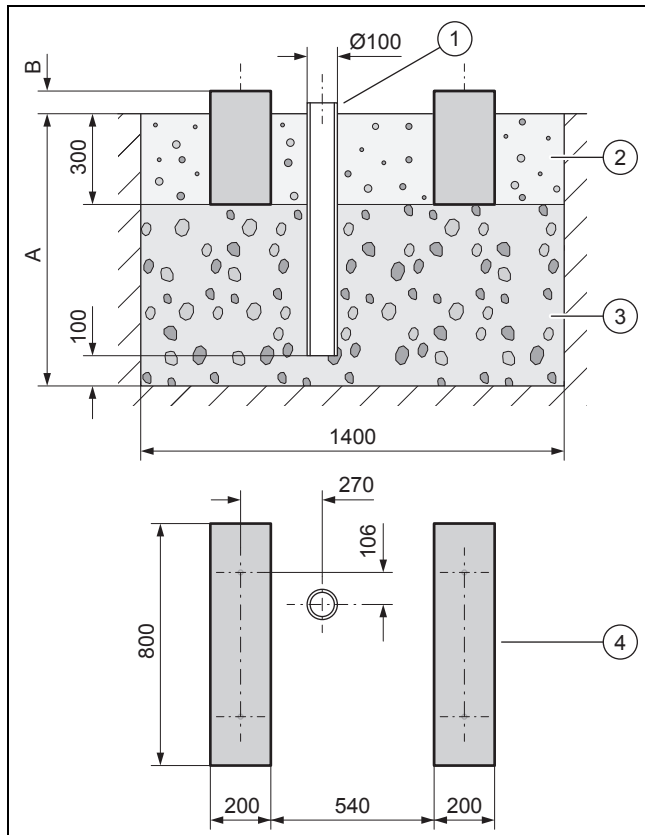


- ▶ Ensure that the wall fulfils the static requirements. Please note the weight of the wall bracket (accessory) and the outdoor unit. See Technical data (→ Page 76).
- ▶ Avoid choosing an installation position which is near to a window.
- ▶ Please note the noise emissions. Maintain sufficient clearance from reflective building walls.
- ▶ Route the hydraulic lines and electrical wires. Provide a wall duct.

4.8 Floor installation

4.8.1 Creating a foundation

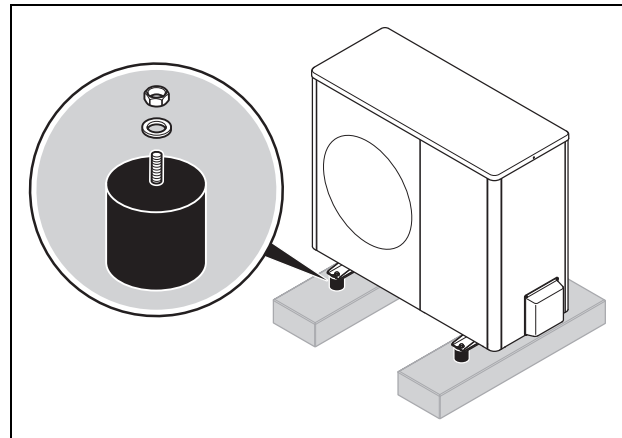
Applicability: Region with ground frost



- ▶ Dig a hole in the ground. The recommended dimensions can be found in the illustration.
- ▶ Insert a downpipe **(1)** (diversion of the condensate).
- ▶ Add a layer of coarse rubble **(3)** (water-permeable, frost-free foundation). Calculate the depth **(A)** in accordance with local conditions.
 - Minimum depth: 900 mm
- ▶ Calculate the height **(B)** in accordance with local conditions.
- ▶ Create two concrete strip foundations **(4)**. The recommended dimensions can be found in the illustration.
- ▶ Place a gravel bed **(2)** between and beside the strip foundations (for condensate drainage).

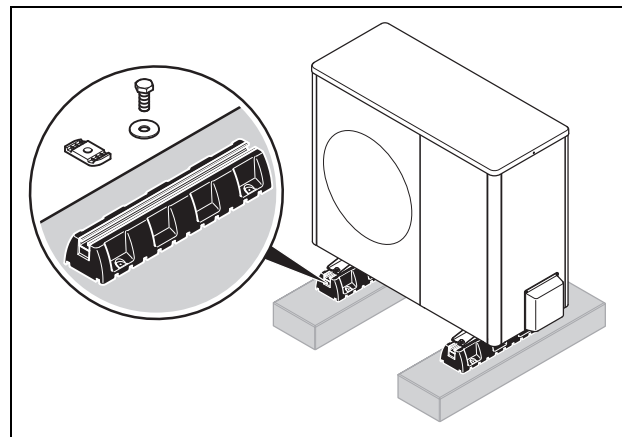
4.8.2 Installing the product

Applicability: Small rubber feet



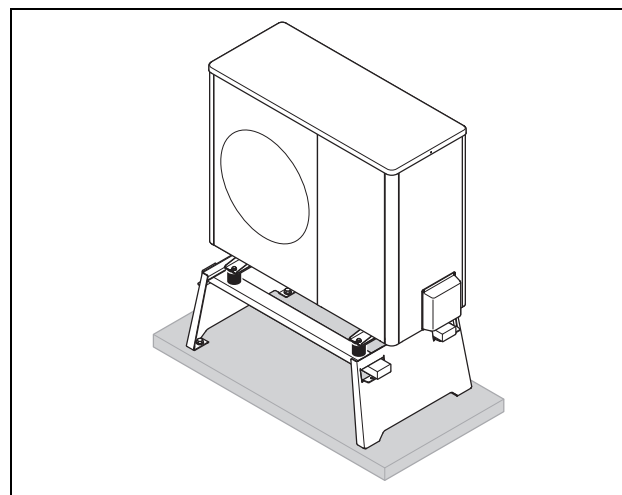
- ▶ Use the small rubber feet from the accessories. Use the enclosed set-up instructions.
- ▶ Ensure that the product is aligned exactly horizontally.

Applicability: Large rubber feet



- ▶ Use the large rubber feet from the accessories. Use the enclosed set-up instructions.
- ▶ Ensure that the product is aligned exactly horizontally.

Applicability: Raised base for snowy regions



- ▶ Use the raised base from the accessories. Use the enclosed set-up instructions.
- ▶ Ensure that the product is aligned exactly horizontally.

4 Set-up

4.8.3 Setting up a protective wall

Conditions: The installation site is not protected against the wind

- ▶ Set up a protective wall upstream of the air inlet to protect against the wind.

4.8.4 Installing the condensate discharge pipe



Danger!
Risk of injury due to frozen condensate.

Frozen condensate on paths may cause falls.

- ▶ Ensure that condensate does not discharge onto paths and that ice cannot build up there.

Conditions: Region with ground frost

- ▶ Connect the condensate discharge tundish to the product's floor plate, and secure this in place by turning it by a 1/4 rotation.
- ▶ Slide the heating wire through the condensate discharge tundish.
- ▶ Ensure that the condensate discharge tundish is positioned in the centre above the downpipe. See dimension drawing (→ Page 59).

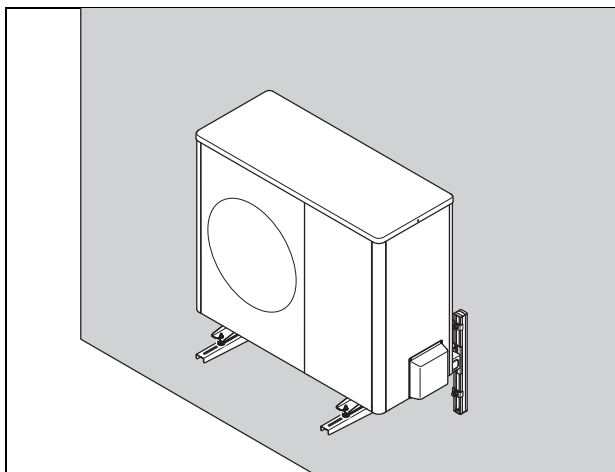
Conditions: Region without ground frost

- ▶ Connect the condensate discharge tundish to the product's floor plate, and secure this in place by turning it by a 1/4 rotation.
- ▶ Connect the condensate discharge tundish to an elbow and a condensate discharge hose.
- ▶ Slide the heating wire through the condensate discharge tundish and the elbow into the condensate discharge hose.

4.9 Wall-mounting

4.9.1 Installing the product

Applicability: Product VWL 35/5 to VWL 75/5



- ▶ Check the design and load-bearing capacity of the wall. Note the weight of the product. See Technical data (→ Page 76).

- ▶ Use the wall bracket that is suitable for wall mounting from the accessories. Use the enclosed set-up instructions.
- ▶ Ensure that the product is aligned exactly horizontally.

Applicability: Product VWL 105/5 and VWL 125/5

- ▶ Wall-mounting is not permitted for these products.

4.9.2 Installing the product

4.9.3 Installing the condensate discharge pipe

Applicability: Wall-mounting



Danger!
Risk of injury due to frozen condensate.

Frozen condensate on paths may cause falls.

- ▶ Ensure that condensate does not discharge onto paths and that ice cannot build up there.

1. Connect the condensate discharge tundish to the product's floor plate, and secure this in place by turning it by a 1/4 rotation.
2. Below the product, create a gravel bed into which any condensate can drain.

4.10 Flat roof installation

4.10.1 Guaranteeing occupational safety

During a flat roof installation, the flat roof is a safety-critical working area. When installing the product, you must always comply with these safety regulations:

- ▶ Ensure that the flat roof can be safely accessed.
- ▶ Maintain a safety area of 2 m to the fall edge, plus the clearance that is required for working on the product. The safety area must not be entered.
- ▶ If this is not possible, then install technical fall protection at the fall edge, for example reliable railings. Alternatively, set up technical safety catch equipment, for example scaffolding or a safety net.
- ▶ Maintain sufficient clearance to any roof escape hatches and flat-roof windows. When carrying out the work, use suitable protective equipment (e.g. barriers) to prevent you from stepping on or falling through any escape hatches and flat-roof windows.

4.10.2 Installing the product

1. Use the large rubber feet from the accessories. Use the enclosed set-up instructions.
2. Align the product exactly horizontally.

4.10.3 Setting up a protective wall

Conditions: The installation site is not protected against the wind

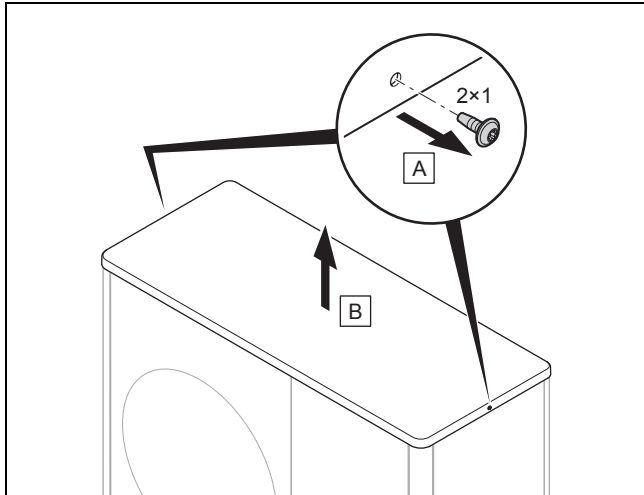
- ▶ Set up a protective wall upstream of the air inlet to protect against the wind.

4.10.4 Installing the condensate discharge pipe

1. Connect the condensate discharge pipe to a downpipe over a short distance.
2. Depending on the local condition, install electrical trace heating in order to keep the condensate discharge pipe frost-free.

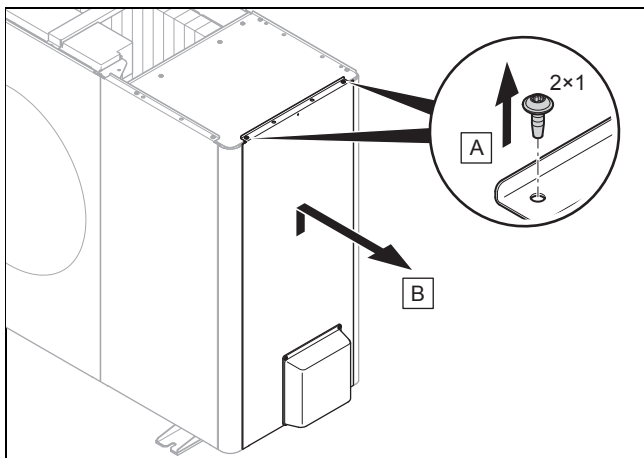
4.11 Removing the casing sections

4.11.1 Removing the top casing



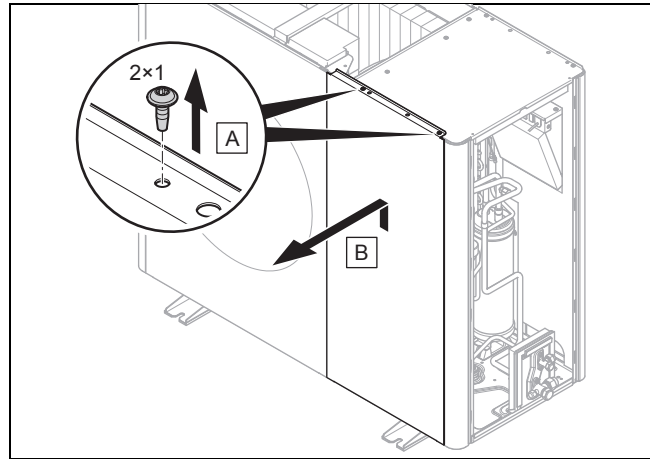
- ▶ Remove the top casing as shown in the figure.

4.11.2 Removing the right-hand side casing



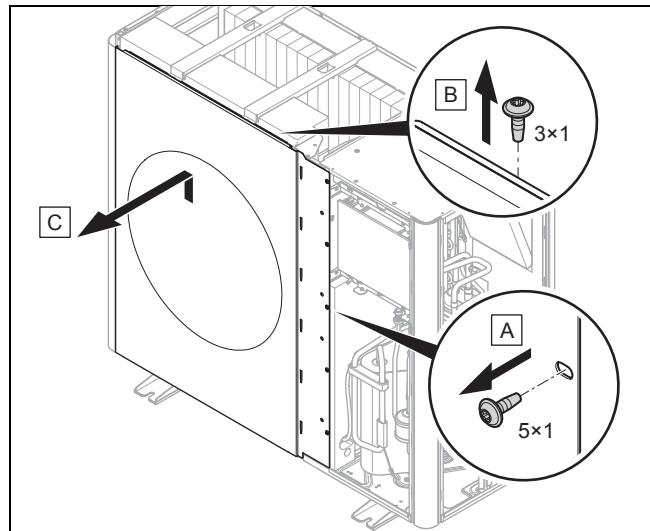
- ▶ Remove the right-hand side casing as shown in the figure.

4.11.3 Removing the front casing



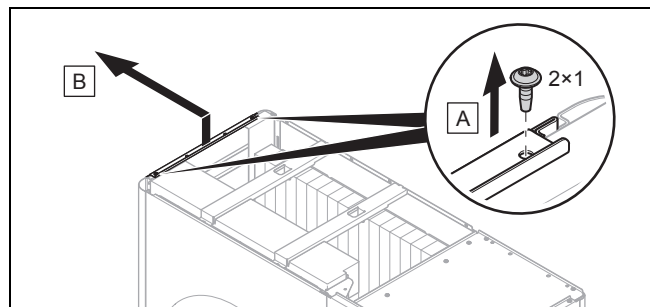
- ▶ Remove the front casing as shown in the illustration.

4.11.4 Removing the air outlet grille



- ▶ Remove the air outlet grille as shown in the figure.

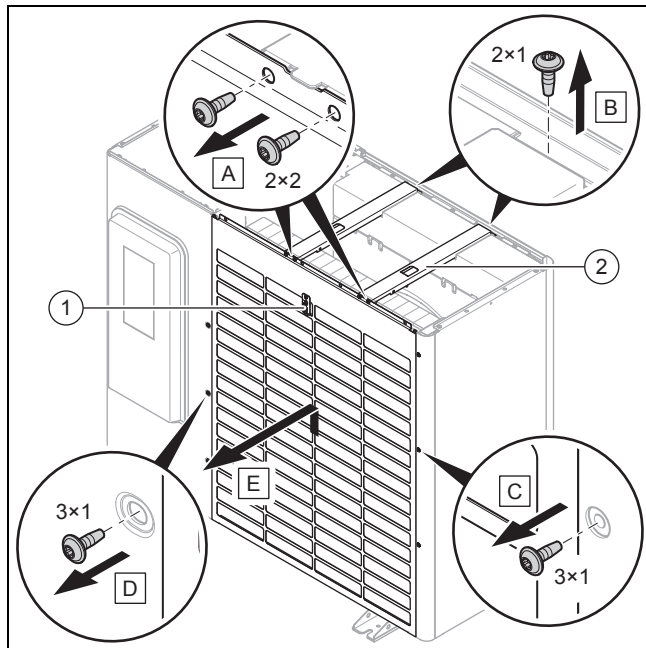
4.11.5 Removing the left-hand side casing



- ▶ Remove the left-hand side casing as shown in the figure.

5 Hydraulics installation

4.11.6 Removing the air inlet grille



1. Disconnect the electrical connection to the temperature sensor (1).
2. Remove the two cross-members (2) as shown in the figure.
3. Remove the air inlet grille as shown in the figure.

4.12 Installing the casing sections

4.12.1 Installing the air inlet grille

1. Secure the air inlet grille by lowering it into the stop.
2. Secure the screws at the right- and left-hand edge.
3. Install the two cross-members.
4. Establish the connection to the temperature sensor.

4.12.2 Installing the air outlet grille

1. Slide the air outlet grille vertically downwards from above.
2. Secure the screws at the right-hand edge.

4.12.3 Installing the front casing

1. Secure the front casing by lowering it into the stop.
2. Secure the screws onto the upper edge.

4.12.4 Installing the side casing

1. Secure the side casing by lowering it into the stop.
2. Secure the screws onto the upper edge.

4.12.5 Installing the top casing

1. Fit the top casing.
2. Secure the screws at the right- and left-hand edge.

5 Hydraulics installation

5.1 Preparing work on the refrigerant circuit



Danger!

Risk of injury and risk of environmental damage due to escaping refrigerant.

Touching any escaping refrigerant may cause injury. Escaping refrigerant leads to environmental damage if it reaches the atmosphere.

- ▶ Only carry out work on the refrigerant circuit if you have been trained to do so.



Caution.

Risk of material damage when extracting refrigerant.

When extracting refrigerant, there is a risk of material damage caused by freezing.

- ▶ Ensure that heating water flows through the indoor unit's condenser (heat exchanger) or it is completely drained when extracting refrigerant on the secondary side.

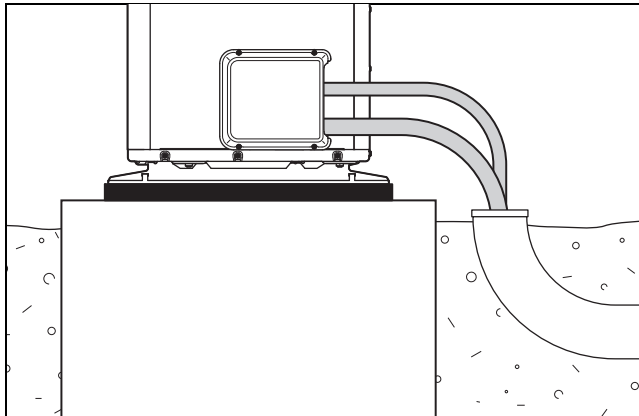
1. The outdoor unit is pre-filled with R410A refrigerant. Determine whether additional refrigerant is required (→ Page 65).
2. Ensure that the two isolation valves are closed (→ Page 53).
3. Purchase suitable and appropriate refrigerant pipes in accordance with the technical data (→ Page 76).
4. It is preferable to use the refrigerant pipes from the accessories. If you use other refrigerant pipes, ensure that they fulfil these requirements: Special copper pipes designed for refrigeration technology. Thermal insulation. Weather resistance. UV resistance. Protection against rodent bites. Flaring in accordance with the SAE standard (90° flare).
5. Keep the refrigerant pipes blocked until they are installed. Take appropriate measures (e.g. filling with nitrogen and blocking with a plug) to prevent the ingress of moist outdoor air.
6. Purchase the necessary tool and equipment:

Always required	May be required
- Flaring tool for 90° flare	- Refrigerant cylinder with R410A
- Torque spanner	- Refrigerant scales with digital display
- Refrigerant fitting	
- Nitrogen cylinder	
- Vacuum pump	
- Vacuum gauge	

5.2 Routing refrigerant pipes

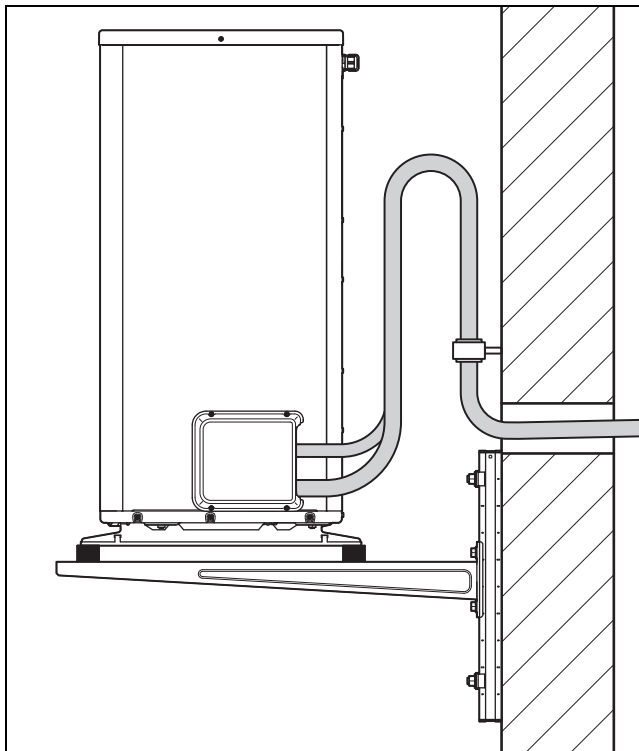
5.2.1 Outdoor unit

Conditions: Floor installation



- ▶ Route the refrigerant pipe from the outdoor unit through a suitable safety pipe in the ground, as shown in the figure.
- ▶ Bend the pipes only once into their final position. Use a bending spring or a bending tool to avoid kinks.

Conditions: Wall-mounting



- ▶ Route the refrigerant pipes from the outdoor unit through the wall of the building.
- ▶ Bend the pipes only once into their final position. Use a bending spring or a bending tool to avoid kinks.
- ▶ Ensure that any vibration is balanced. To do so, bend the pipes in such a way that an omega-shaped elbow is created, as shown in the figure.
- ▶ Ensure that the refrigerant pipes do not come into contact with the wall.
- ▶ To secure these, use an insulated wall bracket (cold insulation bracket).
- ▶ Route the refrigerant pipes in the wall duct with a slight downward gradient to the outside.

5.2.2 Indoor unit

- ▶ Route the refrigerant pipes from the wall duct to the indoor unit (→ installation instructions for the indoor unit).

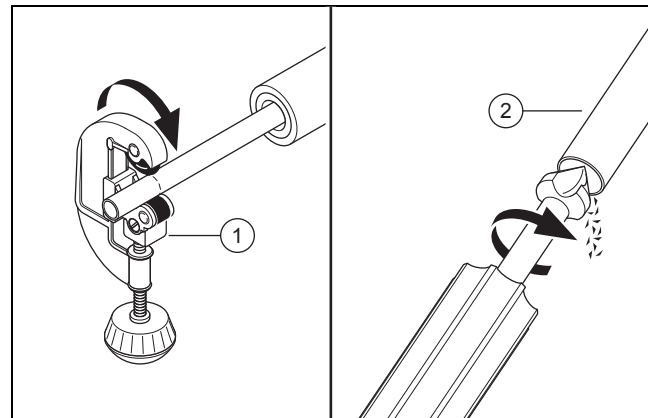
5.3 Removing the service valve cover

1. Remove the screws at the upper edge.
2. Release the cover by lifting it out of the stop.

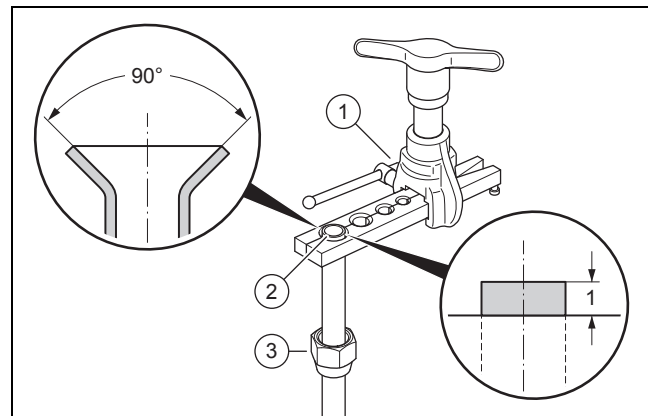
5.4 Cutting the pipes to length and flaring the pipe ends

Conditions: Copper pipe without flaring

- ▶ Keep the pipe ends downwards when working on them. Prevent the ingress of metal chips, dirt or moisture.



- ▶ Cut the copper pipe to length at a right angle using a pipe cutter (1).
- ▶ Deburr the inside and outside of the pipe end (2). Remove all chips carefully.
- ▶ Unscrew the flare nut from the associated service valve.

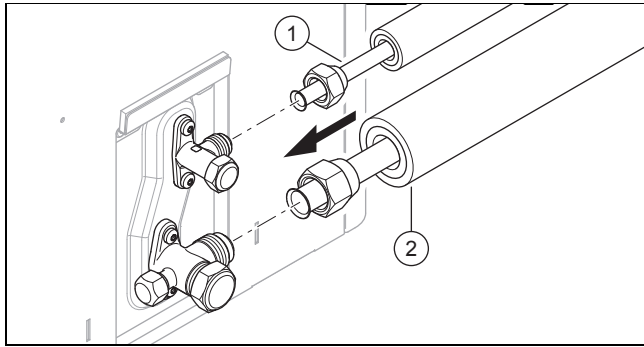


- ▶ Slide the flare nut (3) onto the pipe end.
- ▶ Use a flaring tool to create flaring in accordance with the SAE standard (90° flare).
- ▶ Insert the pipe end into the appropriate die matrix in the flaring tool (1). Allow the pipe end to protrude by 1 mm. Clamp the pipe end.
- ▶ Widen the pipe end (2) using the flaring tool.

5 Hydraulics installation

5.5 Connecting the refrigerant pipes

5.5.1 Outdoor unit



1. Apply a drop of flare oil to the outsides of the pipe ends.
2. Connect the hot gas pipe (2). Tighten the flare nut. Use pliers to hold the service valve in place while doing so.

Product	Pipe diameter	Tightening torque
VWL 35/5 and VWL 55/5	1/2 "	50 to 60 Nm
VWL 75/5 to VWL 125/5	5/8 "	65 to 75 Nm

3. Connect the liquid pipe (1). Tighten the flare nut. Use pliers to hold the service valve in place while doing so.

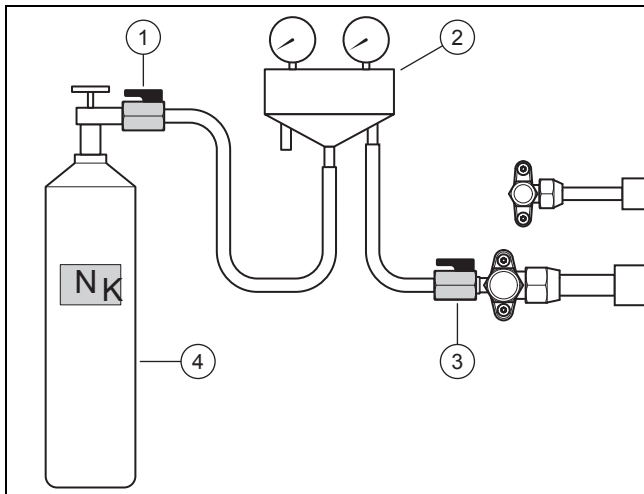
Product	Pipe diameter	Tightening torque
VWL 35/5 and VWL 55/5	1/4 "	15 to 20 Nm
VWL 75/5 to VWL 125/5	3/8 "	35 to 45 Nm

5.5.2 Indoor unit

- ▶ Connect the hot gas pipe and the liquid pipe to the indoor unit (→ installation instructions, indoor unit).

5.6 Checking the refrigerant circuit for tightness

1. Ensure that the two isolation valves on the outdoor unit are still closed.
2. Observe the maximum operating pressure in the refrigerant circuit. See Technical data (→ Page 76).



3. Connect a refrigerant fitting (2) with a ball valve (3) to the maintenance connection for the hot gas pipe.
4. Connect the refrigerant fitting with a ball valve (1) to a nitrogen cylinder (4). Use dry nitrogen.

5. Open both of the ball valves.
6. Open the nitrogen cylinder.
 - Test pressure: 2.5 MPa (25 bar)
7. Close the nitrogen cylinder and the ball valve (1).
 - Waiting period: 10 minutes
8. Observe whether the pressure is stable. Check all connections in the refrigerant circuit for tightness, particularly the flare connections from the outdoor unit and indoor unit. Use leak detection spray for this.

Result 1:

Pressure is stable, and no leaks found:

- ▶ The test is complete. Completely drain the nitrogen gas via the refrigerant fitting.
- ▶ Close the ball valve (3).

Result 2:

The pressure drops, or a leak is found:

- ▶ Eliminate the leakage.
- ▶ Repeat the test.

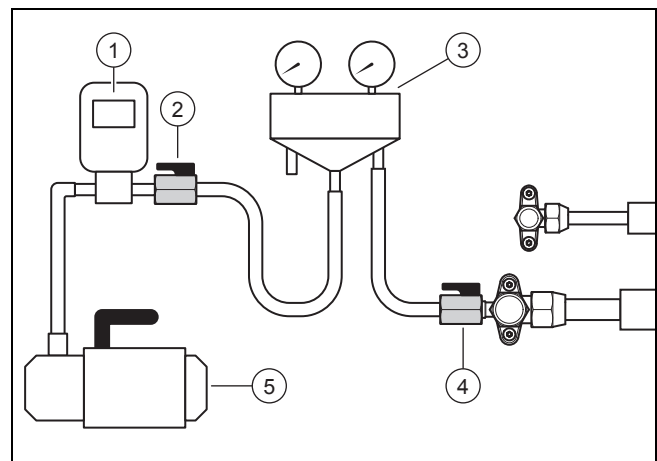
5.7 Evacuating the refrigerant circuit



Note

During evacuation, residual moisture is removed from the refrigerant circuit at the same time. The length of the process depends on the residual moisture and the outdoor temperature.

1. Ensure that the two isolation valves on the outdoor unit are still closed.



2. Connect a refrigerant fitting (3) with a ball valve (4) to the maintenance connection for the hot gas pipe.
3. Connect the refrigerant fitting with a ball valve (2) to a vacuum gauge (1) and a vacuum pump (5).
4. Open both of the ball valves.
5. **First test:** Switch on the vacuum pump. Drain the refrigerant pipes and the indoor unit's plate heat exchanger.
 - Absolute pressure to be reached: 0.1 kPa (1.0 mbar)
 - Running time of the vacuum pump: 30 minutes
6. Switch off the vacuum pump. Wait three minutes. Check the pressure.

Result 1:

Pressure is stable:

- ▶ The first test is complete. Start the second test (step 7).

Result 2:

The pressure increases.

- ▶ There is a leak: Check the flare connections on the outdoor unit and indoor unit. Eliminate the leakage. Start the second test (step 7).
- ▶ There is residual moisture: Carry out a drying process. Start the second test for this (step 7).

7. **Second test:** Switch on the vacuum pump. Drain the refrigerant pipes and the indoor unit's plate heat exchanger.

- Absolute pressure to be reached: 0.1 kPa (1.0 mbar)
- Running time of the vacuum pump: 30 minutes

8. Switch off the vacuum pump. Wait three minutes. Check the pressure.

Result 1:

Pressure is stable:

- ▶ The second test is complete. Close the ball valves (2) and (4).

Result 2:

The pressure increases.

- ▶ Repeat the second test.

5.8 Adding additional refrigerant



Danger!

Risk of injury due to escaping refrigerant.

Touching any escaping refrigerant may cause injury.

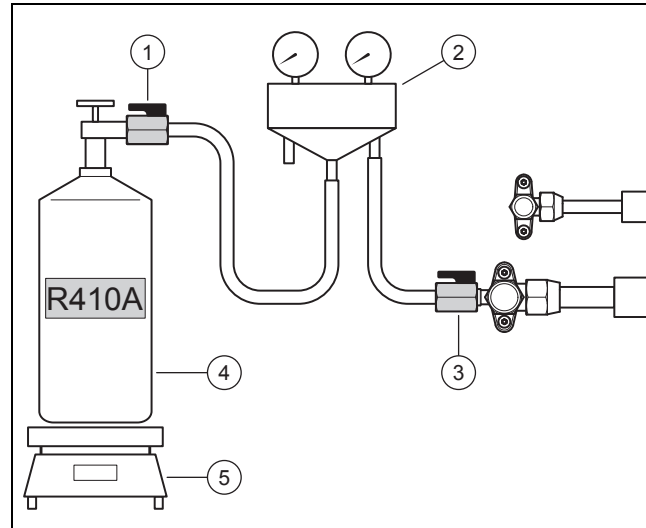
- ▶ Use protective equipment (protective goggles and gloves).

1. Determine the basic length of the refrigerant pipe. Calculate the required volume of refrigerant.

Product	Basic length of the refrigerant pipe	Required additional refrigerant
All	≤ 15 m	None
VWL 35/5 and VWL 55/5	> 15 m	30 g for every additional metre (above 15 m)
VWL 75/5 to VWL 125/5	> 15 m	70 g for every additional metre (above 15 m)

Conditions: Length of the refrigerant pipe > 15 m

- ▶ Ensure that the two isolation valves on the outdoor unit are still closed.



- ▶ Connect the refrigerant fitting (2) with the ball valve (1) to a refrigerant cylinder (4).
 - Refrigerant to be used: R410A
- ▶ Put the refrigerant cylinder on the scales (5). If the refrigerant cylinder does not have an immersion sleeve, put it on the scales upside down.
- ▶ Leave the ball valve (3) closed. Open the refrigerant cylinder and the ball valve (1).
- ▶ If the hoses have been filled with refrigerant, set the scales to zero.
- ▶ Open the ball valve (3). Fill the outdoor unit with the calculated refrigerant volume.
- ▶ Close both of the ball valves.
- ▶ Close the refrigerant cylinder.

5.9 Opening the isolation valve, releasing the refrigerant

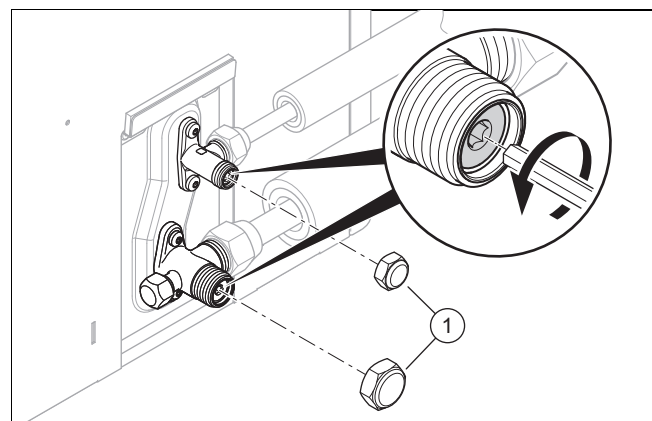


Danger!

Risk of injury due to escaping refrigerant.

Touching any escaping refrigerant may cause injury.

- ▶ Use protective equipment (protective goggles and gloves).



1. Remove both covering caps (1).
2. Unscrew both hexagon socket screws as far as they will go.
 - ◁ The refrigerant flows into the refrigerant pipes and the indoor unit (heat exchanger).

6 Electrical installation

3. Check that no refrigerant is escaping. Check in particular all of the screwed connections and valves.
4. Screw on both covering caps. Tighten the covering caps.

5.10 Completing work on the refrigerant circuit

1. Disconnect the refrigerant fitting from the maintenance connection.
2. Screw the covering cap onto the maintenance connection.
3. Attach thermal insulation to the refrigerant connections for the outdoor unit.
4. Attach thermal insulation to the refrigerant connections for the indoor unit.
5. Fill out the sticker for the refrigerant volumes. This is located on the left beside the service valves. Note down the refrigerant volume added at the factory (see data plate), the additional refrigerant volume added and the total refrigerant volume.
6. Enter the data in the service book.
7. Install the cover for the service valves.

6 Electrical installation

6.1 Preparing the electrical installation



Danger!
Risk of death from electric shock as a result of an improper electrical connection!

An improper electrical connection may negatively affect the operational safety of the product and result in material damage or personal injury.

- ▶ Only carry out the electrical installation if you are a trained competent person and are qualified for this work.

1. Observe the technical connection conditions for connecting to the energy supply company's low-voltage network.
2. Use the data plate to determine whether the product requires a 1~/230V or a 3~/400V electrical connection.
3. Determine whether the power supply for the product should be set up with a single-tariff meter or a dual-tariff meter.
4. Use the data plate to determine the product's rated current. Derive the suitable cable cross-sections for the electrical wires from this.
5. Prepare the routing of the electrical wires from the building and through the wall duct to the product.

6.2 Requirements for electrical components

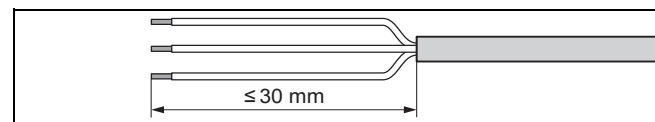
- ▶ Flexible hose lines that are suitable for routing outdoors must be used for the power supply. The specification must comply with the standard 60245 IEC 57 with the abbreviation H05RN-F as a minimum.
- ▶ The electrical partitions (circuit breakers) must have a contact gap of at least 3 mm.
- ▶ For the electrical fuse protection, slow-blow fuses (circuit breakers) with C characteristics must be used. With a three-phase power supply, the fuses must be three-pole switching.
- ▶ To protect people, type B universal-current-sensitive residual-current circuit breakers must be used if these are stipulated for the installation site.

6.3 Opening the electronics box

1. Undo the two screws on the lower edge.
2. Release the cover by lifting it out of the stop.

6.4 Stripping the electrical wire

1. If required, shorten the electrical wire.



2. Strip the electrical wire as shown in the figure. In doing so, ensure that the insulation on the individual conductors is not damaged.

6.5 Establishing the power supply, 1~/230V



Caution.
Risk of material damage due to high connected voltage.

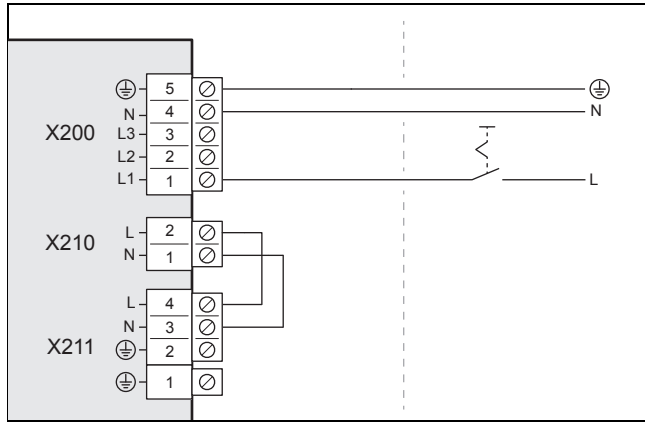
At mains voltages greater than 253 V, electronic components may be damaged.

- ▶ Ensure that the nominal voltage of the 1-phase mains is 230 V (+10%/-15%).

- ▶ Observe the different connection type for single-tariff meters or dual-tariff meters.

6.5.1 1~/230V, single-tariff meter

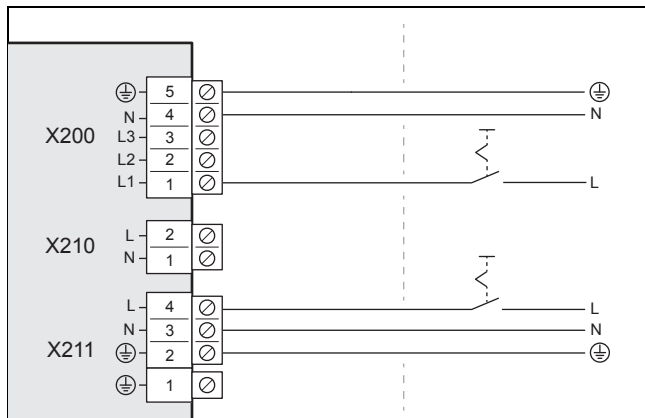
1. If it is stipulated for the installation site, install one residual-current circuit breaker for the product.



2. Install one electrical partition for the product (circuit breaker), as shown in the illustration.
3. Use one 3-pole power supply cable.
4. Route the power supply cable from the building and through the wall duct to the product.
5. Strip the outer sheathing from the electrical wire. (→ Page 66)
6. Connect the power supply cable to connection X200 in the electronics box.
7. Use the strain relief clamp to secure the power supply cable in place.

6.5.2 1~/230V, dual-tariff meter

1. If it is stipulated for the installation site, install two residual-current circuit breakers for the product.



2. Install two electrical partitions for the product (circuit breaker), as shown in the illustration.
3. Use two 3-pole power supply cables (low tariff and high tariff).
4. Route the power supply cables from the building and through the wall duct to the product.
5. Strip the outer sheathing from the electrical wire. (→ Page 66)
6. Connect the power supply cable (low tariff) to connection X200 in the electronics box.
7. Remove the 2-pole bridge from the X210 connection.
8. Connect the power supply cable (high tariff) to connection X211.
9. Use the strain relief clamps to secure the power supply cables in place.

6.6 Establishing the power supply, 3~/400V



Caution.

Risk of material damage due to high connected voltage.

At mains voltages greater than 440 V, electronic components may be damaged.

- Ensure that the nominal voltage of the 3-phase mains is 400 V (+10%/-15%).



Caution.

Risk of material damage due to large voltage difference.

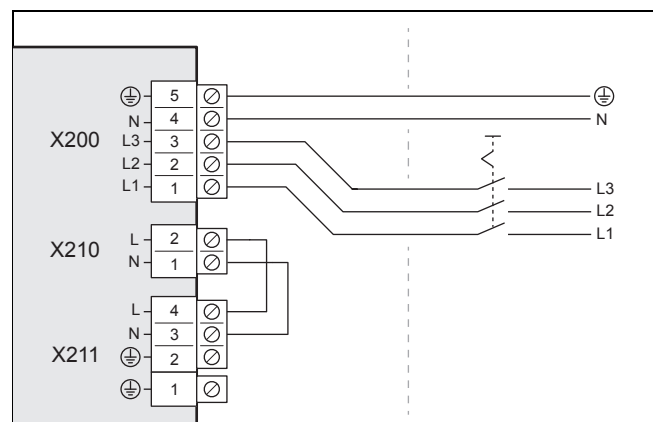
If the voltage difference between the individual power supply phases is too large, this can lead to the product malfunctioning.

- Ensure that the voltage difference between the individual phases is below 2%.

- Observe the different connection type for single-tariff meters or dual-tariff meters.

6.6.1 3~/400V, single-tariff meter

1. If it is stipulated for the installation site, install one residual-current circuit breaker for the product.

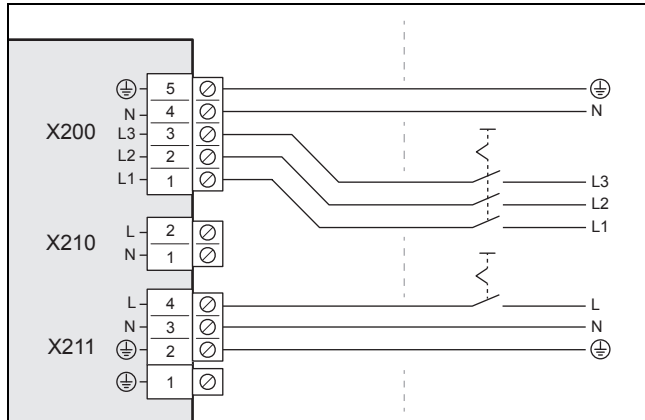


2. Install one electrical partition for the product (circuit breaker), as shown in the illustration.
3. Use one 5-pole power supply cable.
4. Route the power supply cable from the building and through the wall duct to the product.
5. Strip the outer sheathing from the electrical wire. (→ Page 66)
6. Connect the power supply cable to connection X200 in the electronics box.
7. Use the strain relief clamp to secure the power supply cable in place.

7 Start-up

6.6.2 3~/400V, dual-tariff meter

1. If it is stipulated for the installation site, install two residual-current circuit breakers for the product.



2. Install two electrical partitions for the product (circuit breaker), as shown in the illustration.
3. Use a 5-pole power supply cable (low tariff) and a 3-pole power supply cable (high tariff).
4. Route the power supply cables from the building and through the wall duct to the product.
5. Strip the outer sheathing from the electrical wire. (→ Page 66)
6. Connect the power supply cable (low tariff) to connection X200 in the electronics box.
7. Remove the 2-pole bridge from the X210 connection.
8. Connect the power supply cable (high tariff) to connection X211.
9. Use the strain relief clamps to secure the power supply cables in place.

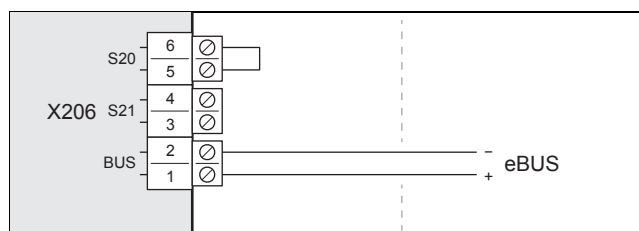
6.7 Connecting the eBUS line

Conditions: Refrigerant pipes with eBUS line

- ▶ Connect the eBUS line to connection X206, BUS.
- ▶ Use the strain relief clamp to secure the eBUS line in place.

Conditions: Separate eBUS line

- ▶ Use a 2-pole eBUS line with a conductor cross-section of 0.75 mm².
- ▶ Route the eBUS line from the building and through the wall duct to the product.



- ▶ Connect the eBUS line to connection X206, BUS.
- ▶ Use the strain relief clamp to secure the eBUS line in place.

6.8 Connecting accessories

- ▶ Observe the wiring diagram in the appendix.

6.9 Closing the electronics box

1. Secure the cover by lowering it into the stop.
2. Use two screws to secure the cover to the lower edge.

6.10 Installing components for the energy supply company lockout function

Conditions: Power supply via dual-tariff meter

With power supply via a dual-tariff meter, the heat generation from the heat pump can be switched off intermittently by the energy supply company.

- ▶ Follow the installation instructions for the indoor unit in order to install the required components.

6.11 Sealing the wall duct

- ▶ Seal the wall duct using a suitable sealing compound.

7 Start-up

7.1 Checking before switching on

- ▶ Check whether all the hydraulic connections are established correctly.
- ▶ Check whether all the electrical connections are established correctly.
- ▶ Check that the electrical partition is installed.
- ▶ If it is stipulated for the installation site, check whether a residual-current circuit breaker has been installed.
- ▶ Read through the operating instructions.
- ▶ After installation, ensure that at least 30 minutes have passed before switching on the product.

7.2 Switching on the product

- ▶ Switch on the isolator (circuit breaker) to which the product is connected in the building.

7.3 Implementing settings on the indoor unit's control

- ▶ Follow the description (→ installation instructions for the indoor unit, Start-up section).

7.4 Configuring the settings on the system control

Applicability: System control present

1. Follow the description (→ installation instructions for the indoor unit, Start-up section).
2. Follow the description (→ Installation instructions for the system control, start-up).

8 Adapting the unit to the installation

8.1 Adapting the settings on the indoor unit's control

- ▶ Use the "Installer level overview" table (→ installation instructions for the indoor unit, Appendix).

9 Handing over to the end user

9.1 Instructing the end user

- ▶ Explain to the end user how the product operates.
- ▶ Point out the safety warnings in particular.
- ▶ Make the end user aware of the need for regular maintenance.

10 Troubleshooting

10.1 Fault messages

In the event of a fault, a fault code is shown on the display of the indoor unit's control.

- ▶ Use the "Fault messages" table (→ installation instructions for the indoor unit, Appendix).

10.2 Other faults

- ▶ Use the "Troubleshooting" table (→ installation instructions for the indoor unit, Appendix).

11 Inspection and maintenance

11.1 Observing the work plan and intervals

- ▶ Use the "Inspection and maintenance work" table in the appendix.
- ▶ Comply with the specified intervals. Carry out all of the work that is mentioned.

11.2 Procuring spare parts

The original components of the unit were also certified as part of the CE declaration of conformity. Information about available Vaillant genuine spare parts is available by contacting the contact address provided on the reverse of this document.

- ▶ If you require spare parts for maintenance or repair work, use only Vaillant genuine spare parts.

11.3 Preparing for inspection and maintenance

Observe the basic safety rules before carrying out inspection and maintenance work or installing spare parts.

- ▶ Switch off all of the isolators (circuit breakers) to which the product is connected in the building.
- ▶ Disconnect the product from the power supply.
- ▶ When working on the product, protect all electric components from spraying water.

11.4 Guaranteeing occupational safety

Applicability: Flat roof

The flat roof is a safety-critical working area. When working on the product, you must comply with these safety regulations:

- ▶ Ensure that the flat roof can be safely accessed.
- ▶ Check whether a safety area of 2 m to the fall edge is available, plus the clearance that is required for working on the product. The safety area must not be entered.
- ▶ If this is not the case, check whether technical fall protection (e.g. reliable railings) or technical safety catch equipment (e.g. scaffolding or a safety net) is installed at the fall edge.
- ▶ If a roof escape hatch or flat-roof window is close by, use suitable protective equipment (e.g. barriers) to prevent you from stepping on or falling through these.

11.5 Cleaning the product

- ▶ Only clean the product when all of the casing sections and covers have been installed.



Warning.

Risk of damage from spraying water.

The product contains electrical components that can be damaged by spraying water.

- ▶ Do not clean the product with a high-pressure cleaner or a direct jet of water.

- ▶ Clean the product using a sponge and hot water with cleaning agent.
- ▶ Do not use abrasive cleaners. Do not use solvents. Do not use any cleaning agents that contain chlorine or ammonia.

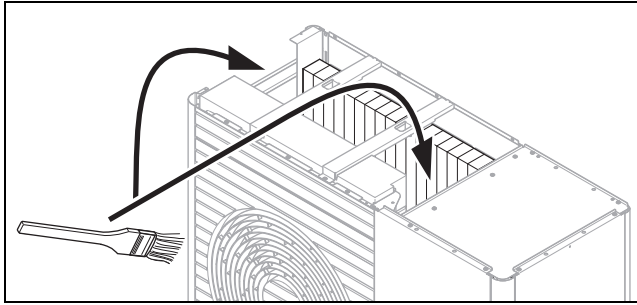
11.6 Checking/cleaning the evaporator

1. Visually check the evaporator from the rear by looking through the air inlet grille.
2. Check whether there is dirt between the fins or whether depositions have adhered to the fins.

Conditions: Cleaning required

- ▶ Remove the top casing. (→ Page 61)
- ▶ Remove the left-hand side casing. (→ Page 61)

11 Inspection and maintenance



- ▶ Clean the gaps between the fins using a soft brush. In doing so, avoid fins being bent.
- ▶ If required, straighten out any bent fins using a fin comb.

11.7 Checking the fan

1. Remove the top casing. (→ Page 61)
2. Remove the air outlet grille. (→ Page 61)
3. Turn the fan by hand.
4. Check that the fan runs freely.

11.8 Checking/cleaning the condensate discharge

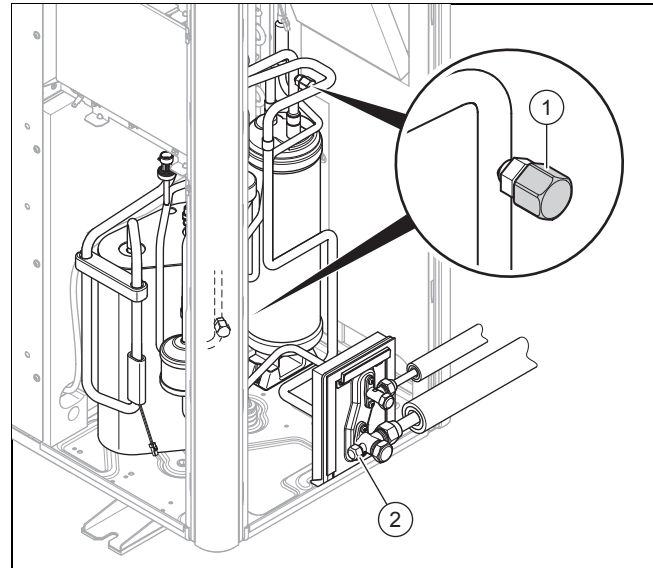
1. Remove the top casing. (→ Page 61)
2. Visually check the condensate tray and the condensate discharge pipe from above.
3. Check whether dirt has accumulated on the condensate tray or in the condensate discharge pipe.

Conditions: Cleaning required

- ▶ Remove the left-hand side casing. (→ Page 61)
- ▶ Clean the condensate tray and the condensate discharge pipe.
- ▶ Check that the water can drain freely. Pour approx. 1 l water into the condensate tray.

11.9 Checking the refrigerant circuit

1. Remove the top casing. (→ Page 61)
2. Remove the cover from the service valves. (→ Page 63)
3. Remove the right-hand side casing. (→ Page 61)
4. Remove the front casing. (→ Page 61)



5. Check whether the components and pipelines are free from dirt and corrosion.
6. Check that the covering caps **(1)** on the internal maintenance connection are positioned securely.
7. Check that the covering cap **(2)** on the external maintenance connection is positioned securely.
8. Check whether the thermal insulation for the refrigerant pipes is undamaged.
9. Check whether the refrigerant pipes have been routed without any kinks.

11.10 Checking the refrigerant circuit for tightness

Applicability: Products with a refrigerant volume of ≥ 2.4 kg, Except Denmark

OR Products with a refrigerant volume of ≥ 1.0 kg, Denmark

1. Ensure that this annual leak-tightness test in the refrigerant circuit is carried out in accordance with the ordinance (EU) Nr. 517/2014.
2. Remove the top casing. (→ Page 61)
3. Remove the cover from the service valves. (→ Page 63)
4. Remove the right-hand side casing. (→ Page 61)
5. Remove the front casing. (→ Page 61)
6. Check whether the components in the refrigerant circuit and the refrigerant pipes are free from damage, corrosion and oil leaks.
7. Check the components in the refrigerant circuit and the refrigerant pipes for tightness. Use a refrigerant leak detector that is suitable for detailed checking.
8. Document the result of the leak-tightness test in the service book.

11.11 Checking the electrical connections

1. Open the electronics box. (→ Page 66)
2. Check that all of the electrical connections are seated firmly in the plugs or terminals.
3. Check the earthing.
4. Check whether the power supply cable is free from damage.

11.12 Checking the small rubber feet for wear

1. Check whether the small rubber feet are significantly compressed.
2. Check whether the small rubber feet have significant cracks.
3. Check whether there is substantial corrosion on the screwed connection for the small rubber feet.

Conditions: Replacement required

- ▶ Procure and install new rubber feet.

11.13 Completing inspection and maintenance

- ▶ Installing the casing sections.
- ▶ Switch on the power supply and the product.
- ▶ Start up the product.
- ▶ Carry out an operational test and a safety test.

12 Decommissioning

12.1 Temporarily decommissioning the product

1. Switch off the isolator (circuit breaker) to which the product is connected in the building.
2. Disconnect the product from the power supply.

12.2 Permanently decommissioning the product

1. Switch off the isolator (circuit breaker) to which the product is connected in the building.
2. Disconnect the product from the power supply.



Caution.

Risk of material damage when extracting refrigerant.

When extracting refrigerant, there is a risk of material damage caused by freezing.

- ▶ Ensure that heating water flows through the indoor unit's condenser (heat exchanger) or it is completely drained when extracting refrigerant on the secondary side.

3. Extract the refrigerant.
4. Dispose of or recycle the product and its components.

13 Recycling and disposal

13.1 Recycling and disposal

Disposing of the packaging

- ▶ Dispose of the packaging correctly.
- ▶ Observe all relevant regulations.

13.2 Disposing of the refrigerant



Warning.

Risk of damage to the environment.

The product contains the refrigerant R410A. This refrigerant must not be allowed to escape into the atmosphere. R410A is a fluorinated greenhouse gas covered by the Kyoto Protocol, with a GWP of 2088 (GWP = Global Warming Potential).

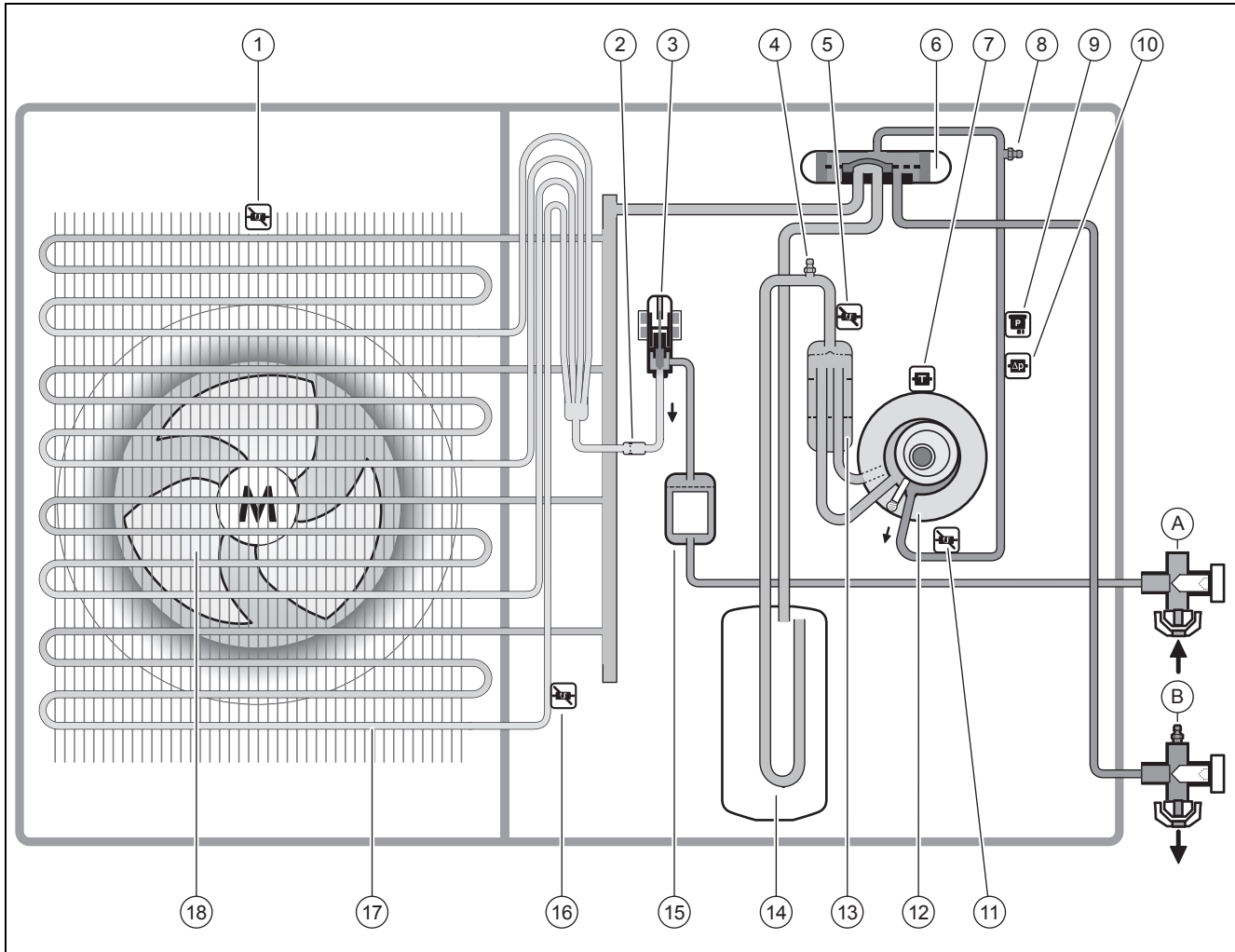
- ▶ Before the product is disposed of, have the refrigerant which it contains completely drained into a suitable vessel so that it can then be recycled or disposed of in accordance with regulations.

- ▶ Ensure that the refrigerant is disposed of by a qualified competent person.

Appendix

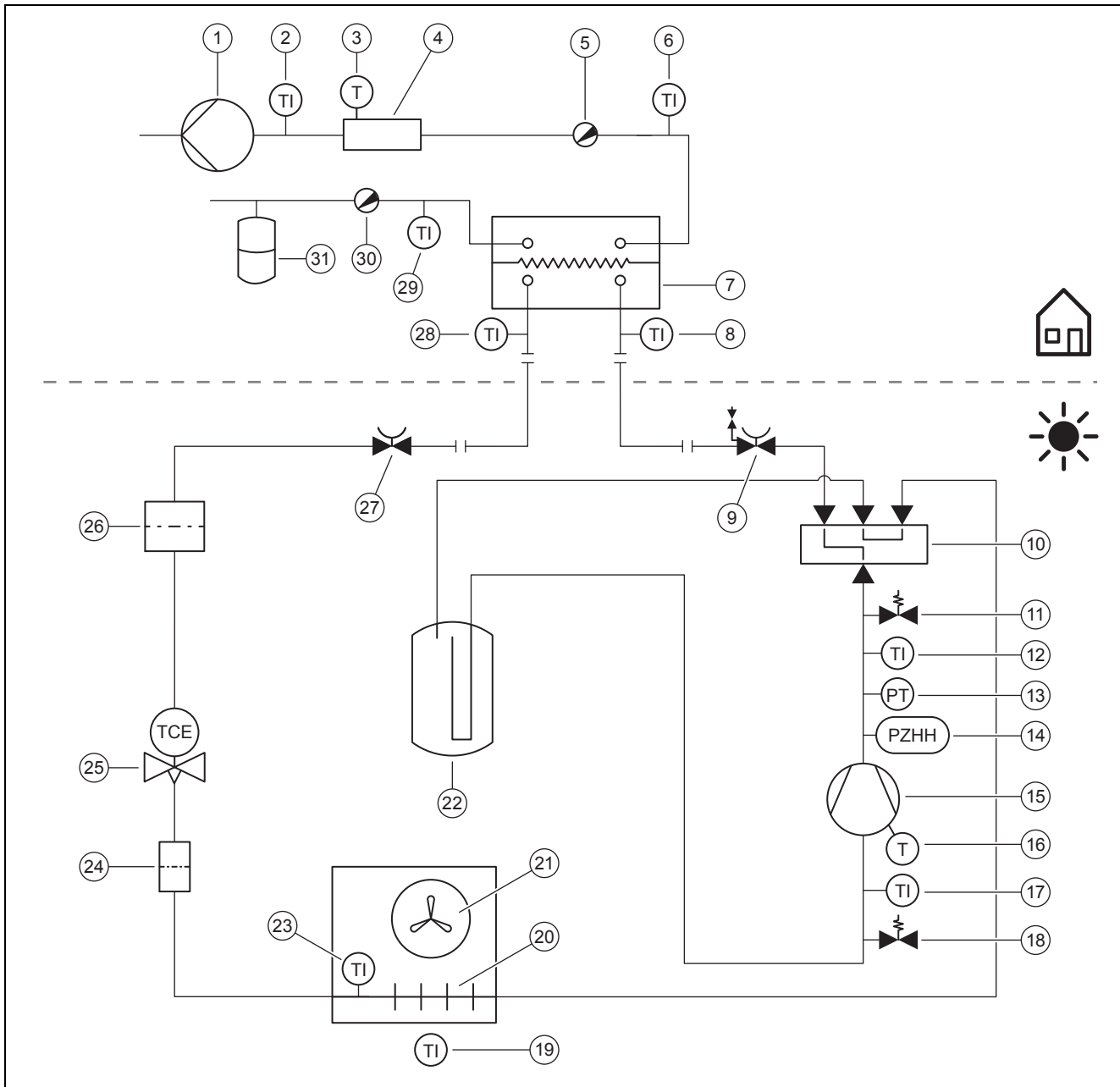
Appendix

A Functional diagram



- | | | | |
|----|--|----|--|
| 1 | Temperature sensor, at the air inlet | A | Liquid pipe connection (flare connection) |
| 2 | Filter | B | Hot gas pipe connection (flare connection) |
| 3 | Electronic expansion valve | 11 | Temperature sensor, behind the compressor |
| 4 | Maintenance connection, in the low-pressure range | 12 | Compressor |
| 5 | Temperature sensor, in front of the compressor | 13 | Refrigerant separator |
| 6 | 4-port diverter valve | 14 | Refrigerant collector |
| 7 | Temperature sensor, on the compressor | 15 | Filter/dryer |
| 8 | Maintenance connection, in the high-pressure range | 16 | Temperature sensor, at the evaporator |
| 9 | Pressure sensor | 17 | Evaporator (heat exchanger) |
| 10 | Pressure monitor | 18 | Fan |

B Safety devices



- | | | | |
|----|--|----|---|
| 1 | Heating pump | 15 | Compressor, with refrigerant separator |
| 2 | Temperature sensor, downstream of the back-up heater | 16 | Temperature monitor, on the compressor |
| 3 | Temperature cut-out | 17 | Temperature sensor, in front of the compressor |
| 4 | Electric back-up heater | 18 | Maintenance connection, in the low-pressure range |
| 5 | Purging valve | 19 | Temperature sensor, air inlet |
| 6 | Temperature sensor, heating flow | 20 | Evaporator (heat exchanger) |
| 7 | Condenser (heat exchanger) | 21 | Fan |
| 8 | Temperature sensor, in front of the condenser | 22 | Refrigerant collector |
| 9 | Isolation valve, hot gas pipe | 23 | Temperature sensor, at the evaporator |
| 10 | 4-port diverter valve | 24 | Filter |
| 11 | Maintenance connection, in the high-pressure range | 25 | Electronic expansion valve |
| 12 | Temperature sensor, behind the compressor | 26 | Filter/dryer |
| 13 | Pressure sensor, in the high-pressure range | 27 | Isolation valve, liquid pipe |
| 14 | Pressure monitor, in the high-pressure range | 28 | Temperature sensor, behind the condenser |

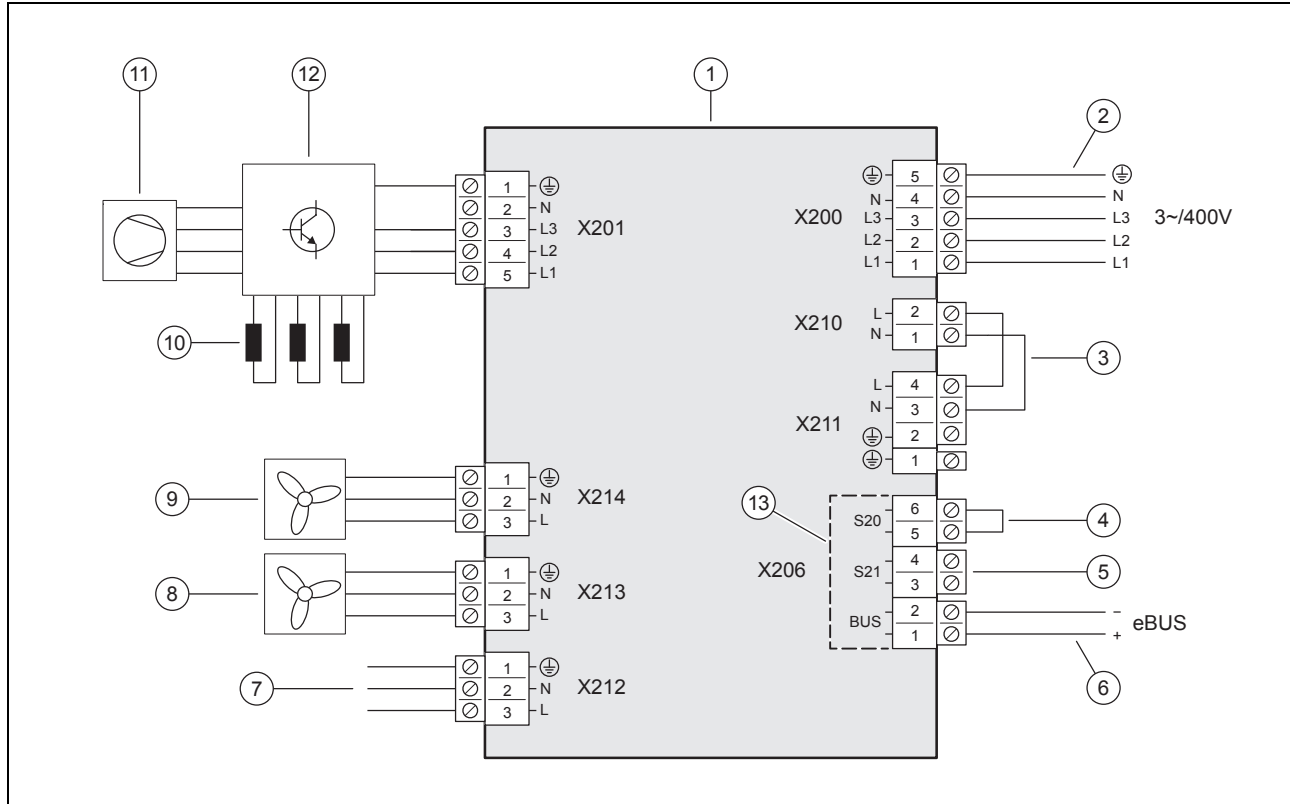
Appendix

29 Temperature sensor, heating return
30 Drain valve

31 Expansion vessel

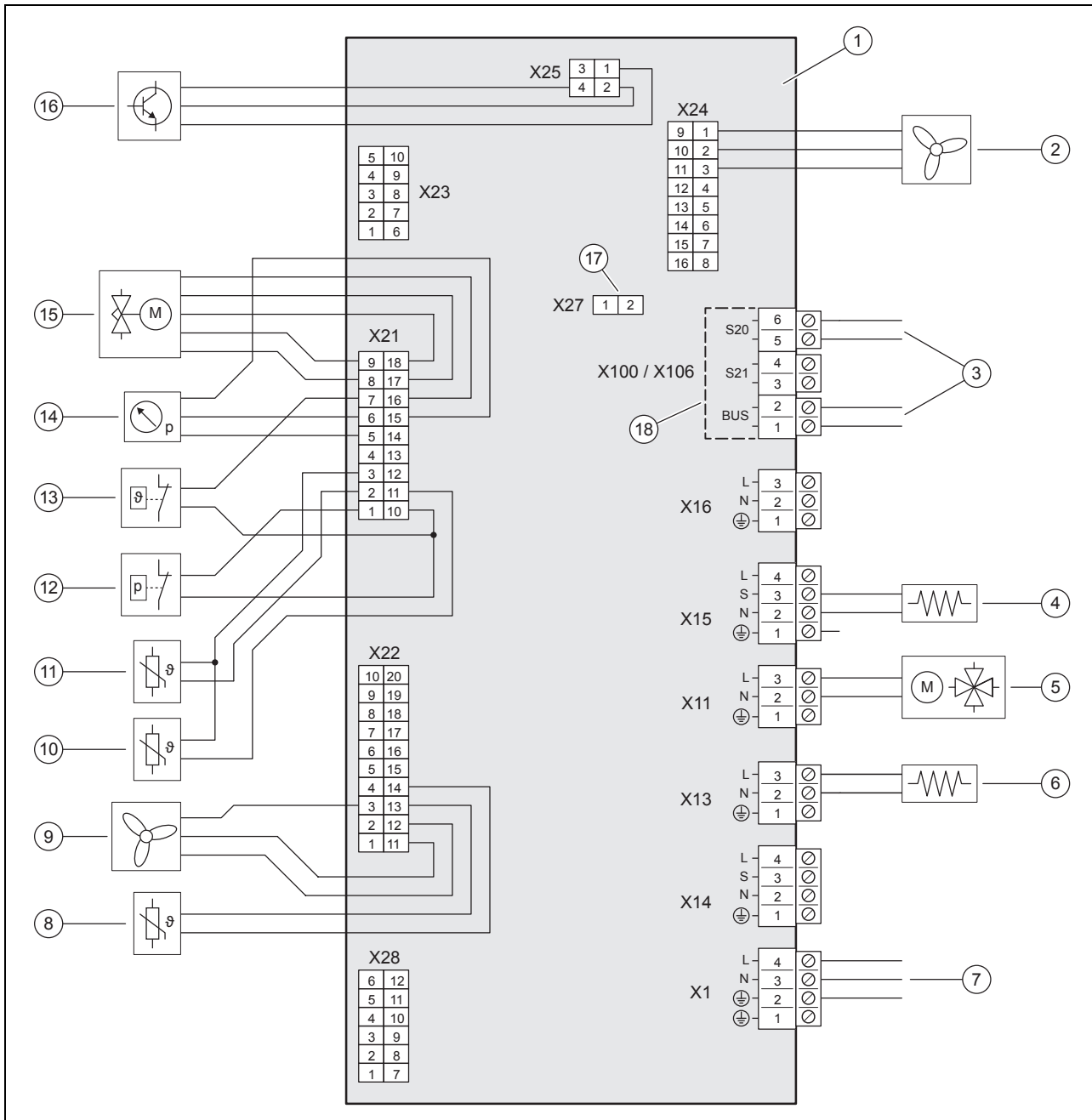
C Wiring diagram

C.1 Wiring diagram, part 1



- | | | | |
|---|---|----|---|
| 1 | INSTALLER BOARD PCB | 8 | Power supply for fan 2 (only for product VWL 105/5 and VWL 125/5) |
| 2 | Power supply connection, for connection type 3~/400 V here, for example | 9 | Power supply for fan 1 |
| 3 | Bridge, for single-tariff meter connection type only | 10 | Chokes (only for product VWL 105/5 and VWL 125/5 for 400 V) |
| 4 | Input for limit thermostat, not used | 11 | Compressor |
| 5 | Input for ESC contact, not used | 12 | INVERTER assembly |
| 6 | eBUS line connection | 13 | Range for the safety extra-low voltage (SELV) |
| 7 | Connection to the HMU PCB | | |


C.2 Wiring diagram, part 2



- | | | | |
|---|--|----|--|
| 1 | HMU PCB | 10 | Temperature sensor, behind the compressor |
| 2 | Actuation for fan 2 (only for product VWL 105/5 and VWL 125/5) | 11 | Temperature sensor, in front of the compressor |
| 3 | Connection to the INSTALLER BOARD PCB | 12 | Pressure monitor |
| 4 | Crankcase heating | 13 | Temperature monitor |
| 5 | 4-port diverter valve | 14 | Pressure sensor |
| 6 | Condensate tray heating | 15 | Electronic expansion valve |
| 7 | Connection to the INSTALLER BOARD PCB | 16 | Actuation for INVERTER assembly |
| 8 | Temperature sensor, at the air inlet | 17 | Slot for coding resistor for cooling mode |
| 9 | Actuation for fan 1 | 18 | Range for the safety extra-low voltage (SELV) |

Appendix

D Inspection and maintenance work

#	Maintenance work	Interval	
1	Cleaning the product	Annually	69
2	Checking/cleaning the evaporator	Annually	69
3	Checking the fan	Annually	70
4	Checking/cleaning the condensate discharge	Annually	70
5	Checking the refrigerant circuit	Annually	70
6	Applicability: Products with a refrigerant volume of ≥ 2.4 kg, Except Denmark OR Products with a refrigerant volume of ≥ 1.0 kg, Denmark Checking the refrigerant circuit for tightness	Annually	70
7	Checking the electrical connections	Annually	71
8	Checking the small rubber feet for wear	Annually after the first 3 years	71

E Technical data



Note

The following performance data is only applicable to new products with clean heat exchangers.



Note

The performance data also covers the noise reduction mode (unit operates with reduced noise emissions).



Note

The data in accordance with EN 14825 is determined using a special test method. You can find information about this from the manufacturer of the product by stating "EN 14825 test method".

Technical data – General

	VWL 35/5 AS 230V (S2)	VWL 55/5 AS 230V (S2)	VWL 75/5 AS 230V (S2)	VWL 105/5 AS 230V (S2)	VWL 105/5 AS (S2)	VWL 125/5 AS 230V (S2)	VWL 125/5 AS (S2)
Width	1,100 mm	1,100 mm	1,100 mm	1,100 mm	1,100 mm	1,100 mm	1,100 mm
Height	765 mm	765 mm	965 mm	1,565 mm	1,565 mm	1,565 mm	1,565 mm
Depth	450 mm	450 mm	450 mm	450 mm	450 mm	450 mm	450 mm
Weight, without packaging	82 kg	82 kg	113 kg	191 kg	191 kg	191 kg	191 kg
Weight, ready for operation	82 kg	82 kg	113 kg	191 kg	191 kg	191 kg	191 kg
Rated voltage	230 V (+10%/- 15%), 50 Hz, 1~/N/PE	230 V (+10%/- 15%), 50 Hz, 1~/N/PE	230 V (+10%/- 15%), 50 Hz, 1~/N/PE	230 V (+10%/- 15%), 50 Hz, 1~/N/PE	400 V (+10%/- 15%), 50 Hz, 3~/N/PE	230 V (+10%/- 15%), 50 Hz, 1~/N/PE	400 V (+10%/- 15%), 50 Hz, 3~/N/PE
Rated power, maximum	2.96 kW	2.96 kW	3.84 kW	4.90 kW	7.60 kW	4.90 kW	7.60 kW
Rated current, maximum	11.5 A	11.5 A	14.9 A	21.3 A	13.5 A	21.3 A	13.5 A
In-rush current	11.5 A	11.5 A	14.9 A	21.3 A	13.5 A	21.3 A	13.5 A
IP rating	IP 15 B	IP 15 B	IP 15 B	IP 15 B	IP 15 B	IP 15 B	IP 15 B
Fuse type	Character- istic C, slow-blow, single-pole switching	Character- istic C, slow-blow, single-pole switching	Character- istic C, slow-blow, single-pole switching	Character- istic C, slow-blow, single-pole switching	Character- istic C, slow-blow, three-pole switching	Character- istic C, slow-blow, single-pole switching	Character- istic C, slow-blow, three-pole switching
Overvoltage category	II	II	II	II	II	II	II
Fan, power consumption	50 W	50 W	50 W	50 W	50 W	50 W	50 W
Fan, quantity	1	1	1	2	2	2	2

	VWL 35/5 AS 230V (S2)	VWL 55/5 AS 230V (S2)	VWL 75/5 AS 230V (S2)	VWL 105/5 AS 230V (S2)	VWL 105/5 AS (S2)	VWL 125/5 AS 230V (S2)	VWL 125/5 AS (S2)
Fan, rotational speed, maximum	620 rpm	620 rpm	620 rpm	680 rpm	680 rpm	680 rpm	680 rpm
Fan, air flow, maximum	2,300 m ³ /h	2,300 m ³ /h	2,300 m ³ /h	5,100 m ³ /h	5,100 m ³ /h	5,100 m ³ /h	5,100 m ³ /h

Technical data – Refrigerant circuit

	VWL 35/5 AS 230V (S2)	VWL 55/5 AS 230V (S2)	VWL 75/5 AS 230V (S2)	VWL 105/5 AS 230V (S2)	VWL 105/5 AS (S2)	VWL 125/5 AS 230V (S2)	VWL 125/5 AS (S2)
Material, refrigerant pipe	Copper	Copper	Copper	Copper	Copper	Copper	Copper
Basic length, refrigerant pipe, minimum	3 m	3 m	3 m	3 m	3 m	3 m	3 m
Basic length, refrigerant pipe, maximum	25 m	25 m	25 m	25 m	25 m	25 m	25 m
Permissible height difference between outdoor unit and indoor unit	10 m	10 m	10 m	10 m	10 m	10 m	10 m
Connection technology, refrigerant pipe	Flare connection	Flare connection	Flare connection	Flare connection	Flare connection	Flare connection	Flare connection
Outer diameter, hot gas pipe	1/2 " (12.7 mm)	1/2 " (12.7 mm)	5/8 " (15.875 mm)	5/8 " (15.875 mm)	5/8 " (15.875 mm)	5/8 " (15.875 mm)	5/8 " (15.875 mm)
Outer diameter, liquid pipe	1/4 " (6.35 mm)	1/4 " (6.35 mm)	3/8 " (9.575 mm)	3/8 " (9.575 mm)	3/8 " (9.575 mm)	3/8 " (9.575 mm)	3/8 " (9.575 mm)
Minimum wall thickness, hot gas pipe	0.8 mm	0.8 mm	0.95 mm	0.95 mm	0.95 mm	0.95 mm	0.95 mm
Minimum wall thickness, liquid pipe	0.8 mm	0.8 mm	0.8 mm	0.8 mm	0.8 mm	0.8 mm	0.8 mm
Refrigerant, type	R410A	R410A	R410A	R410A	R410A	R410A	R410A
Refrigerant, fill quantity	1.50 kg	1.50 kg	2.39 kg	3.60 kg	3.60 kg	3.60 kg	3.60 kg
Refrigerant, Global Warming Potential (GWP)	2088	2088	2088	2088	2088	2088	2088
Refrigerant, CO ₂ equivalent	3.13 t	3.13 t	4.99 t	7.52 t	7.52 t	7.52 t	7.52 t
Permissible operating pressure, maximum	4.15 MPa (41.50 bar)	4.15 MPa (41.50 bar)	4.15 MPa (41.50 bar)	4.15 MPa (41.50 bar)	4.15 MPa (41.50 bar)	4.15 MPa (41.50 bar)	4.15 MPa (41.50 bar)
Compressor, type	Rotary piston	Rotary piston	Rotary piston	Rotary piston	Rotary piston	Rotary piston	Rotary piston
Compressor, oil type	Specific polyvinyl ether (PVE)	Specific polyvinyl ether (PVE)	Specific polyvinyl ether (PVE)	Specific polyvinyl ether (PVE)	Specific polyvinyl ether (PVE)	Specific polyvinyl ether (PVE)	Specific polyvinyl ether (PVE)
Compressor, control	Electronic	Electronic	Electronic	Electronic	Electronic	Electronic	Electronic

Technical data – Operating limits, heating mode

	VWL 35/5 AS 230V (S2)	VWL 55/5 AS 230V (S2)	VWL 75/5 AS 230V (S2)	VWL 105/5 AS 230V (S2)	VWL 105/5 AS (S2)	VWL 125/5 AS 230V (S2)	VWL 125/5 AS (S2)
Air temperature, minimum	-20 °C	-20 °C	-20 °C	-20 °C	-20 °C	-20 °C	-20 °C
Air temperature, maximum	20 °C	20 °C	20 °C	20 °C	20 °C	20 °C	20 °C
Air temperature, minimum, during domestic hot water generation	-20 °C	-20 °C	-20 °C	-20 °C	-20 °C	-20 °C	-20 °C
Air temperature, maximum, during domestic hot water generation	43 °C	43 °C	43 °C	43 °C	43 °C	43 °C	43 °C

Appendix

Technical data – Operating limits, cooling mode

Applicability: Product with cooling mode

	VWL 35/5 AS 230V (S2)	VWL 55/5 AS 230V (S2)	VWL 75/5 AS 230V (S2)	VWL 105/5 AS 230V (S2)	VWL 105/5 AS (S2)	VWL 125/5 AS 230V (S2)	VWL 125/5 AS (S2)
Air temperature, minimum	15 °C	15 °C	15 °C	15 °C	15 °C	15 °C	15 °C
Air temperature, maximum	46 °C	46 °C	46 °C	46 °C	46 °C	46 °C	46 °C

Technical data – Power, heating mode

	VWL 35/5 AS 230V (S2)	VWL 55/5 AS 230V (S2)	VWL 75/5 AS 230V (S2)	VWL 105/5 AS 230V (S2)	VWL 105/5 AS (S2)	VWL 125/5 AS 230V (S2)	VWL 125/5 AS (S2)
Heating output, A2/W35	2.50 kW	3.40 kW	4.60 kW	8.30 kW	8.30 kW	8.30 kW	8.30 kW
Coefficient of performance, COP, EN 14511, A2/W35	3.80	3.80	3.80	3.90	3.90	3.70	3.70
Power consumption, effective, A2/W35	0.66 kW	0.89 kW	1.21 kW	2.13 kW	2.13 kW	2.24 kW	2.24 kW
Stromaufnahme, A2/W35	3.20 A	4.40 A	5.50 A	10.20 A	3.30 A	10.50 A	3.40 A
Heating output, A7/W35	3.20 kW	4.50 kW	5.80 kW	9.80 kW	9.80 kW	10.30 kW	10.30 kW
Coefficient of performance, COP, EN 14511, A7/W35	5.00	4.80	4.70	4.70	4.70	4.60	4.60
Power consumption, effective, A7/W35	0.64 kW	0.94 kW	1.23 kW	2.09 kW	2.09 kW	2.24 kW	2.24 kW
Stromaufnahme, A7/W35	3.20 A	4.60 A	5.80 A	9.90 A	3.20 A	10.50 A	3.50 A
Heating output, A7/W45	3.10 kW	4.10 kW	5.50 kW	9.10 kW	9.10 kW	9.70 kW	9.70 kW
Coefficient of performance, COP, EN 14511, A7/W45	3.60	3.50	3.60	3.50	3.50	3.50	3.50
Power consumption, effective, A7/W45	0.86 kW	1.17 kW	1.53 kW	2.60 kW	2.60 kW	2.77 kW	2.77 kW
Stromaufnahme, A7/W45	4.10 A	5.40 A	6.80 A	12.00 A	4.10 A	12.70 A	4.30 A
Heating output, A7/W55	2.80 kW	3.70 kW	5.00 kW	10.40 kW	10.40 kW	11.00 kW	11.00 kW
Coefficient of performance, COP, EN 14511, A7/W55	2.60	2.70	2.70	2.80	2.80	2.80	2.80
Power consumption, effective, A7/W55	1.08 kW	1.37 kW	1.85 kW	3.71 kW	3.71 kW	3.93 kW	3.93 kW
Stromaufnahme, A7/W55	4.90 A	6.30 A	8.00 A	17.00 A	5.80 A	18.30 A	6.20 A
Heat output, A-7/W35, noise reduction mode 40%	3.20 kW	3.20 kW	4.20 kW	7.60 kW	7.40 kW	7.60 kW	7.40 kW
Coefficient of performance, COP, EN 14511, A-7/W35, noise reduction mode 40%	3.10	3.10	3.10	3.00	2.80	3.00	2.80
Heat output, A-7/W35, noise reduction mode 50%	2.70 kW	2.70 kW	3.50 kW	6.20 kW	6.40 kW	6.20 kW	6.40 kW
Coefficient of performance, COP, EN 14511, A-7/W35, noise reduction mode 50%	3.20	3.20	3.20	3.00	3.00	3.00	3.00
Heat output, A-7/W35, noise reduction mode 60%	2.20 kW	2.20 kW	2.80 kW	5.20 kW	5.00 kW	5.20 kW	5.00 kW
Coefficient of performance, COP, EN 14511, A-7/W35, noise reduction mode 60%	3.20	3.20	3.20	3.00	2.90	3.00	2.90

Technical data – Power, cooling mode

Applicability: Product with cooling mode

	VWL 35/5 AS 230V (S2)	VWL 55/5 AS 230V (S2)	VWL 75/5 AS 230V (S2)	VWL 105/5 AS 230V (S2)	VWL 105/5 AS (S2)	VWL 125/5 AS 230V (S2)	VWL 125/5 AS (S2)
Cooling output, A35/W18	4.90 kW	4.90 kW	6.30 kW	12.80 kW	12.80 kW	12.80 kW	12.80 kW
Energy efficiency ratio, EER, EN 14511, A35/W18	4.00	4.00	3.80	3.40	3.40	3.40	3.40
Power consumption, effective, A35/W18	1.23 kW	1.23 kW	1.66 kW	3.76 kW	3.76 kW	3.76 kW	3.76 kW
Stromaufnahme, A35/W18	6.00 A	6.00 A	7.90 A	17.40 A	5.90 A	17.40 A	5.90 A
Cooling output, A35/W7	3.20 kW	3.20 kW	2.50 kW	8.80 kW	8.80 kW	8.80 kW	8.80 kW
Energy efficiency ratio, EER, EN 14511, A35/W7	2.80	2.80	1.90	2.60	2.60	2.60	2.60
Power consumption, effective, A35/W7	1.14 kW	1.14 kW	1.32 kW	3.38 kW	3.38 kW	3.38 kW	3.38 kW
Stromaufnahme, A35/W7	5.40 A	5.40 A	6.00 A	15.50 A	5.10 A	15.50 A	5.10 A

Technical data – Noise emissions, heating mode

	VWL 35/5 AS 230V (S2)	VWL 55/5 AS 230V (S2)	VWL 75/5 AS 230V (S2)	VWL 105/5 AS 230V (S2)	VWL 105/5 AS (S2)	VWL 125/5 AS 230V (S2)	VWL 125/5 AS (S2)
Sound power, EN 12102, EN ISO 9614-1, A7/W35	51 dB(A)	53 dB(A)	54 dB(A)	58 dB(A)	58 dB(A)	59 dB(A)	58 dB(A)
Sound power, EN 12102, EN ISO 9614-1, A7/W45	51 dB(A)	53 dB(A)	55 dB(A)	59 dB(A)	58 dB(A)	59 dB(A)	59 dB(A)
Sound power, EN 12102, EN ISO 9614-1, A7/W55	53 dB(A)	54 dB(A)	54 dB(A)	60 dB(A)	60 dB(A)	60 dB(A)	60 dB(A)
Sound power, EN 12102, EN ISO 9614-1, A-7/W35, noise reduction mode 40%	52 dB(A)	52 dB(A)	52 dB(A)	57 dB(A)	59 dB(A)	57 dB(A)	59 dB(A)
Sound power, EN 12102, EN ISO 9614-1, A-7/W35, noise reduction mode 50%	50 dB(A)	50 dB(A)	50 dB(A)	56 dB(A)	57 dB(A)	56 dB(A)	57 dB(A)
Sound power, EN 12102, EN ISO 9614-1, A-7/W35, noise reduction mode 60%	46 dB(A)	46 dB(A)	48 dB(A)	53 dB(A)	55 dB(A)	53 dB(A)	55 dB(A)

Technical data – Noise emissions, cooling mode

Applicability: Product with cooling mode

	VWL 35/5 AS 230V (S2)	VWL 55/5 AS 230V (S2)	VWL 75/5 AS 230V (S2)	VWL 105/5 AS 230V (S2)	VWL 105/5 AS (S2)	VWL 125/5 AS 230V (S2)	VWL 125/5 AS (S2)
Sound power, EN 12102, EN ISO 9614-1, A35/W18	54 dB(A)	54 dB(A)	56 dB(A)	59 dB(A)	59 dB(A)	59 dB(A)	59 dB(A)
Sound power, EN 12102, EN ISO 9614-1, A35/W7	54 dB(A)	54 dB(A)	55 dB(A)	58 dB(A)	59 dB(A)	58 dB(A)	59 dB(A)

Sisältö

Käyttöohjeet

Sisältö

1	Turvallisuus.....	81
1.1	Toimintaan liittyvät varoitukset	81
1.2	Tarkoituksenmukainen käyttö	81
1.3	Yleiset turvaohjeet	81
2	Dokumentaatiota koskevat ohjeet	83
2.1	Muut sovellettavat asiakirjat	83
2.2	Asiakirjojen säilyttäminen	83
2.3	Ohjeiden voimassaolo	83
3	Tuotekuvaus.....	83
3.1	Lämpöpumppujärjestelmä	83
3.2	Lämpöpumpun toimintatapa	83
3.3	Tuotteen rakenne.....	83
3.4	Tyyppikilpi ja sarjanumero	84
3.5	CE-merkintä.....	84
3.6	Fluoratut kasviuonekaasut.....	84
4	Käyttö.....	84
4.1	Tuotteen kytkeminen päälle.....	84
4.2	Tuotteen käyttö	84
4.3	Jäätymisen eston varmistaminen	84
4.4	Tuotteen kytkeminen pois päältä	84
5	Hoito ja huolto.....	84
5.1	Tuotteen pitäminen puhtaana, tuotteen puhdistus	84
5.2	Tuotteen hoito.....	84
5.3	Huolto	84
5.4	Huoltosuunnitelman noudattaminen	84
6	Vianpoisto	85
6.1	Häiriöiden korjaaminen	85
7	Käytöstäpoisto.....	85
7.1	Tuotteen tilapäinen käytöstäpoisto	85
7.2	Tuotteen poistaminen käytöstä lopullisesti	85
8	Kierrätys ja hävittäminen	85
8.1	Kylmäaineen luovuttaminen hävitettäväksi.....	85
Liite	86
A	Vianpoisto	86



1 Turvallisuus

1.1 Toimintaan liittyvät varoitukset

Toimintaan liittyvien varoitusten luokitus

Toimintaan liittyvät varoitukset on luokiteltu seuraavasti varoitusmerkein ja huomiosanoin mahdollisen vaaran vakavuuden mukaan:

Varoitusmerkit ja huomiosanat

**Vaara!**

Välitön hengenvaara tai vakavien henkilövahinkojen vaara

**Vaara!**

sähköiskun aiheuttama hengenvaara

**Varoitus!**

Lievien henkilövahinkojen vaara

**Varo!**

Materiaalivaurioiden tai ympäristövahinkojen vaara

1.2 Tarkoituksenmukainen käyttö

Jos tuotetta käytetään epäasianmukaisella tai tarkoitukseen kuulumattomalla tavalla, käytöstä voi aiheutua vammoja tai hengenvaara käyttäjälle tai muille henkilöille tai käyttö voi vaurioittaa tuotetta tai aiheuttaa muita aineellisia vahinkoja.

Tuote on ilma-vesi-lämpöpumpun ulkoyksikkö, jossa hyödynnetään Split-rakennetta.

Tuote käyttää lämpölähteenä ulkoilmaa, jota voidaan käyttää asuinrakennuksen lämmitykseen ja lämpimän käyttöveden valmistukseen.

Tuote on tarkoitettu ainoastaan ulkokäyttöön.

Tuote on tarkoitettu ainoastaan kotitalouskäyttöön.

Tarkoituksenmukaisen käytön piiriin katsotaan kuuluviksi yksinomaan nämä tuoteyhdistelmät:

Ulkoyksikkö	Sisäyksikkö
VWL ..5/5 AS ...	VWL ..8/5 IS ...
	VWL ..7/5 IS ...

Tarkoituksenmukaiseen käyttöön kuuluu:

- mukana toimitettavien tuotteen sekä laitteiston kaikkien osien käyttöohjeiden noudattaminen

- kaikkien ohjeissa mainittujen tarkastus- ja huoltoehtojen noudattaminen.

Tätä tuotetta saavat käyttää vähintään 8 vuotta täyttäneet lapset ja sellaiset henkilöt, joiden fyysiset, sensoriset tai mentaaliset kyvyt ovat rajoittuneet tai joilla ei ole tarvittavaa kokemusta ja tietoa, jos heille on valvotusti tai todistettavasti neuvottu tuotteen turvallinen käyttö ja jos he ymmärtävät käyttöön liittyvät vaarat. Lapset eivät saa leikkiä tuotteella. Lapset eivät saa tehdä valvomatta puhdistustoimenpiteitä eivätkä omistajan tehtäväksi tarkoitettuja huoltotoita.

Muu kuin oheisessa käyttöohjeessa kuvattu käyttö tai käyttö, joka ei vastaa tässä kuvattua käyttöä, ei ole tarkoituksenmukaista käyttöä. Epäasianmukaista käyttöä on myös kaikki välitön kaupallinen ja teollinen käyttö.

Huomautus!

Kaikki epäasianmukainen käyttö on kiellettyä.

1.3 Yleiset turvaohjeet

1.3.1 Tuotteen tai tuotteen ympäristön muuttamisesta aiheutuva hengenvaara

- ▶ Älä missään tapauksessa poista, irrota, ohita tai estä varolaitteita.
- ▶ Älä muuta turvavarusteita.
- ▶ Älä riko tai poista rakenneosien sinettejä.
- ▶ Älä tee mitään muutoksia:
 - tuotteeseen
 - tuloputkiin
 - poistoputkeen
 - lämpölähdepiiriin turvaventtiiliin
 - rakenteellisiin osiin, jotka voivat vaikuttaa tuotteen käyttöturvallisuuteen

1.3.2 Kylmäaineen koskettamisesta aiheutuva paleltuma- tai jäätymisvammavaara

Tuote toimitetaan R410A-kylmäaineella täytettynä. Vuotava kylmäaine voi aiheuttaa paleltumia vuotokohtaa kosketettaessa.

- ▶ Jos tuotteesta vuotaa kylmäainetta, älä koske sen mihinkään rakenneosaan.
- ▶ Älä hengitä kylmäainepiiristä vuotavia höyryjä tai kaasuja.
- ▶ Estä kylmäaineen pääsy iholle ja silmiin.



1 Turvallisuus



- ▶ Jos kylmäainetta joutuu iholle tai silmiin, ota yhteyttä lääkäriin.

1.3.3 Kylmäaineputkien koskettamisesta aiheutuva palovammavaara

Ulkoyksikön ja sisäyksikön väliset kylmäaineputket voivat käytön aikana kuumentua erittäin kuumiksi. On olemassa palovammojen vaara.

- ▶ Älä kosketa eristämättömiä kylmäaineputkia.

1.3.4 Epäasianmukaisesti suoritettujen tai tekemättä jätettyjen huolto- ja korjaustöiden seurauksena aiheutuva loukkaantumisvaara ja aineellisten vahinkojen vaara

- ▶ Älä yritä koskaan tehdä tuotteen huolto- tai korjaustöitä itse.
- ▶ Korjauta viat ja vauriot välittömästi ammattilaisella.
- ▶ Noudata annettuja huoltovälejä.

1.3.5 Virheellisestä virransyötöstä aiheutuva toimintahäiriöiden vaara

Tuotteen toimintahäiriöiden välttämiseksi virransyötön tulee olla annetuissa rajoissa:

- 1-vaiheinen: 230 V (+10 / -15 %), 50 Hz
- 3-vaiheinen: 400 V (+10 / -15 %), 50 Hz

1.3.6 Jäätymisen aiheuttama aineellisten vahinkojen vaara

- ▶ Varmista, että lämmityslaite pysyy käynnissä myös pakkasella ja kaikkia huoneita lämmitetään riittävästi.
- ▶ Jos et voi varmistaa käynnissä pysymistä, pyydä ammattilaista tyhjentämään lämmityslaite.

1.3.7 Vuotavan kylmäaineen aiheuttama ympäristövahinkojen vaara

Tuote sisältää kylmäainetta R410A. Kylmäainetta ei saa päästää ilmakehään. R410A on Kioton pöytäkirjan mukainen fluorattu kasvihuonekaasu, jonka GWP on 2088 (GWP = Global Warming Potential). Jos ainetta pääsee ilmakehään, sen vaikutus on 2088-kertainen luonnolliseen CO₂-kasvihuonekaasuun verrattuna.

Tuotteen sisältämä kylmäaine on tyhjennettävä kokonaan sille tarkoitettuun säiliöön ennen tuotteen hävittämistä, jotta se voidaan sen jälkeen kierrättää tai hävittää määräysten mukaisesti.

- ▶ Varmista, että kylmäainepiirille tehtävät asennustyöt, huoltotyöt tai muut toimenpiteet suorittaa vain virallisesti valtuutettu ammattilainen, jolla on tarkoituksenmukaiset suojavarusteet.
- ▶ Luovuta tuotteen sisältämä kylmäaine valtuutetulle ammattilaiselle, joka kierrättää tai hävittää sen määräysten mukaisesti.

1.3.8 Virheellisen käytön aiheuttama vaara

Virheellinen käyttö voi aiheuttaa vaaran sinulle ja muille, minkä lisäksi siitä voi aiheutua aineellisia vahinkoja.

- ▶ Lue huolellisesti läpi nämä ohjeet ja kaikki muut pätevät asiakirjat. Kiinnitä erityistä huomiota "Turvallisuus"-lukuun ja varoituksiin.
- ▶ Tee vain sellaisia toimenpiteitä, jotka on kuvattu näissä käyttöohjeissa.



2 Dokumentaatiota koskevat ohjeet

2.1 Muut sovellettavat asiakirjat

- Noudata ehdottomasti kaikkia laitteiston osia koskevia käyttöohjeita.
- Noudata liitteen Country Specifics sisältämiä maakohtaisia ohjeita.

2.2 Asiakirjojen säilyttäminen

- Säilytä nämä ohjeet sekä kaikki sovellettavat asiakirjat myöhempää käyttöä varten.

2.3 Ohjeiden voimassaolo

Nämä ohjeet koskevat ainoastaan seuraavia:

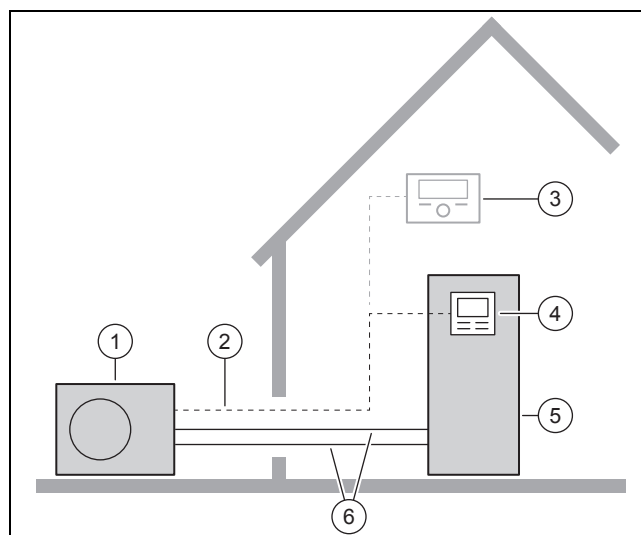
Tuote
VWL 35/5 AS 230V S2
VWL 55/5 AS 230V S2
VWL 75/5 AS 230V S2
VWL 105/5 AS 230V S2
VWL 105/5 AS S2
VWL 125/5 AS 230V S2
VWL 125/5 AS S2

Tuote
VWL 35/5 AS 230V
VWL 55/5 AS 230V
VWL 75/5 AS 230V
VWL 105/5 AS 230V
VWL 105/5 AS
VWL 125/5 AS 230V
VWL 125/5 AS

3 Tuotekuvaus

3.1 Lämpöpumppujärjestelmä

Tyypillisen Split-tekniikalla varustetun lämpöpumppujärjestelmän rakenne:



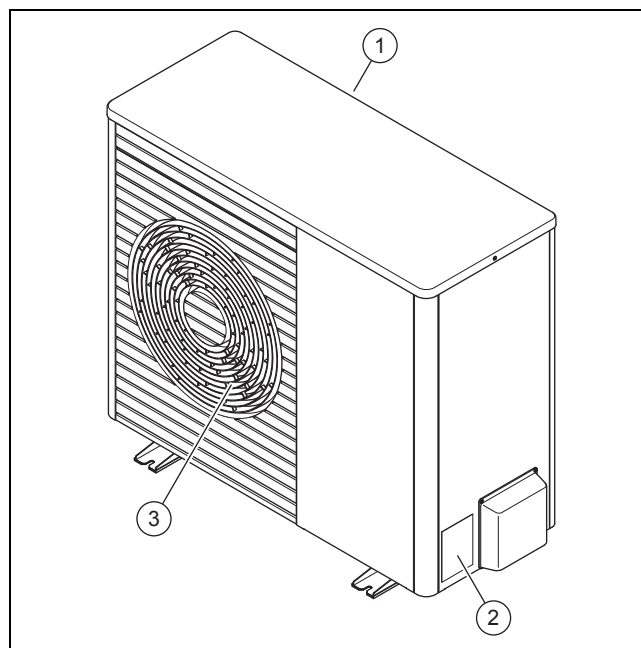
- | | | | |
|---|---------------------------------|---|---------------------------|
| 1 | Lämpöpumppu ulkoyksikkö | 4 | Sisäyksikön säädin |
| 2 | eBUS-johto | 5 | Lämpöpumppu sisäyksikkö |
| 3 | Järjestelmäsäädin (valinnainen) | 6 | Kylmäainepiiri |

3.2 Lämpöpumpun toimintatapa

Lämpöpumpussa on suljettu kylmäainepiiri, jossa kiertää kylmäainetta.

Lämpöenergiaa otetaan ympäristöstä talteen höyrystymis-, tiivistymis-, nesteytymis- ja laajentumisvaiheiden aikana ja ohjataan rakennukseen. Jäähdytyskäytössä lämpöenergiaa poistetaan rakennuksesta ja ohjataan ympäristöön.

3.3 Tuotteen rakenne



- | | | | |
|---|-----------------------|---|-------------------------|
| 1 | Ilmanottoaukon ritilä | 3 | Ilmanpoistoaukon ritilä |
| 2 | Tyypikilpi | | |

4 Käyttö

3.4 Tyypikilpi ja sarjanumero

Tyypikilpi sijaitsee tuotteen oikealla ulkosivulla. Tyypikilpeen on merkitty nimike ja sarjanumero.

3.5 CE-merkintä



CE-merkinnällä osoitetaan, että tuote täyttää asianomaisen direktiivin olennaiset vaatimukset tyypikilven mukaisesti.

Vaatimustenmukaisuusvakuutus on saatavilla tarkasteltavaksi valmistajalta.

3.6 Fluoratut kasvihuonekaasut

Tuote sisältää fluorattuja kasvihuonekaasuja.

4 Käyttö

4.1 Tuotteen kytkeminen päälle

- ▶ Kytke päälle rakennuksen erotin (vikavirtasuojakytkin), joka on liitetty tuotteeseen.

4.2 Tuotteen käyttö

Sisäyksikön säädin antaa tietoja käyttötilasta, minkä lisäksi sen avulla voi asettaa parametreja ja korjata häiriöitä.

- ▶ Siirry sisäyksikön luokse. Noudata sisäyksikön käyttöohjeita.

Edellytykset: Järjestelmäsäädin olemassa

Järjestelmäsäädin säätelee lämmityslaitetta ja liitetyn lämmi-
minvesivaraajan lämpimän käyttöveden valmistusta.

- ▶ Siirry järjestelmäsäätimen luokse. Noudata järjestelmäsäätimen käyttöohjeita.

4.3 Jäätymisen eston varmistaminen

1. Varmista, että tuote on kytketty päälle ja että se pysyy toiminnassa.
2. Varmista, että ilmanottoaukon ja ilmanpoistoaukon lähelle ei pääse kerääntymään lunta.

4.4 Tuotteen kytkeminen pois päältä

1. Kytke pois päältä rakennuksen erotin (vikavirtasuojakytkin), joka on liitetty tuotteeseen.
2. Tarkasta, että jäätymisen estoa ei enää sen myötä varmisteta.

5 Hoito ja huolto

5.1 Tuotteen pitäminen puhtaana, tuotteen puhdistus

1. Poista säännöllisesti tuotteen ympärille kertyneet oksat ja lehdet.
2. Poista säännöllisesti lehdet ja lika tuotteen alla sijaitsevasta tuuletusritilästä.
3. Poista säännöllisesti lumi ilmanottoaukon ritilästä ja ilmanpoistoaukon ritilästä.
4. Poista säännöllisesti tuotteen ympärille kertynyt lumi.

5.2 Tuotteen hoito

- ▶ Puhdista verhoukostealla liinalla ja pienellä määrällä liuotainainetonta saippuaa.
- ▶ Älä käytä suihkeita, hankausaineita, huuhteluaineita, liuotainaine- tai klooripitoisia puhdistusaineita.

5.3 Huolto

Voimassaolo: paitsi Britannia

Jatkuva käyttövalmius ja -turvallisuus, luotettavuus sekä tuotteen pitkä käyttöikä edellyttävät, että alan ammattilainen tarkastaa tuotteen vuosittain ja huoltaa sen kahden vuoden välein. Tarkastuksen tuloksista riippuen voi aikaisempi huolto olla tarpeen.

Voimassaolo: Britannia

An annual inspection of the product carried out by a competent person is a prerequisite for ensuring that the product is permanently ready and safe for operation, reliable, and has a long working life.

5.4 Huoltosuunnitelman noudattaminen

- ▶ Noudata huolto-ohjelmaa (→ asennusohjeet, liite). Noudata huoltovälejä.



Vaara!

Tekemättä jätetyt tai epäasianmukaisesti suoritettavat huolto- ja korjaustyöt aiheuttavat loukkaantumisaaran ja aineellisten vahinkojen vaaran!

Tekemättä jätetyistä tai epäasianmukaisesti suoritetuista huolto- tai korjaustöistä voi seurata henkilövahinkoja tai tuotevaurioita.

- ▶ Älä yritä koskaan tehdä tuotteen huolto- tai korjaustöitä.
- ▶ Anna se valtuutetun ammattiliikkeen tehtäväksi. Suositamme solmimaan huoltosopimuksen.

6 Vianpoisto

6.1 Häiriöiden korjaaminen

Mahdolliset häiriöt voit useimmissa tapauksissa korjata itse. Käytä siihen liitteenä olevaa taulukkoa Häiriöiden korjaaminen.

- ▶ Jos ongelma ei korjaannu kuvatus toimenpiteen avulla, ota yhteyttä ammattilaiseen.

7 Käytöstäpoisto

7.1 Tuotteen tilapäinen käytöstäpoisto

- ▶ Kytke tuote pois päältä. Suojaa lämmityslaite jäätymiseltä esimerkiksi tyhjentämällä se.

7.2 Tuotteen poistaminen käytöstä lopullisesti

- ▶ Anna tuotteen lopullinen käytöstä poistaminen ammattilaisen tehtäväksi.

8 Kierrätys ja hävittäminen

- ▶ Anna pakkaus hävitettäväksi ammattihenkilölle, joka on asentanut tuotteen.



■ Jos tuote on merkitty tällä merkillä:

- ▶ Älä hävitä tuotetta tällöin talousjätteen mukana.
- ▶ Vie tuote sen sijaan sähkö- ja elektroniikkaromun keräyspisteeseen.



■ Jos tuote sisältää paristoja, jotka on merkitty tällä merkillä, paristot voivat sisältää terveydelle ja ympäristölle vaarallisia aineita.

- ▶ Hävitä paristot tällöin toimittamalla ne paristojen keräyspisteeseen.

8.1 Kylmäaineen luovuttaminen hävitettäväksi

Tuote on täytetty kylmäaineella R410A.

- ▶ Luovuta kylmäaine valtuutetun ammattilaisen hävitettäväksi.
- ▶ Noudata yleisiä turvaohjeita.

Liite

Liite

A Vianpoisto

Häiriö	mahdollinen syy	Toimenpide
Tuote ei enää toimi.	Virransyöttö katkennut ajoittain.	Ei mitään. Kun virransyöttö kytketään jälleen päälle, tuote kytketään automaattisesti päälle.
	Virransyöttö katkennut pysyvästi.	Ota yhteys ammattilaiseen.
Tuotteeseen kertynyt huurretta.	Huurteenpoisto, kun ilman- kosteus on suuri.	Ei mitään. Kyseessä on normaali ilmiö.

Asennus- ja huolto-ohjeet

Sisältö

1	Turvallisuus.....	88	6	Sähköasennus	105
1.1	Toimintaan liittyvät varoitukset	88	6.1	Sähköasennuksen valmistelu	105
1.2	Tarkoituksenmukainen käyttö.....	88	6.2	Sähkökomponentteja koskevat vaatimukset	105
1.3	Yleiset turvaohjeet	88	6.3	Kytkentäkaabin avaaminen	105
1.4	Määräykset (direktiivit, säädökset, lait, normit, standardit).....	89	6.4	Johdon kuoriminen	105
2	Dokumentaatiota koskevat ohjeet	90	6.5	Virransyötön toteutus, 1~/230V	105
2.1	Muut sovellettavat asiakirjat	90	6.6	Virransyötön toteutus, 3~/400V	106
2.2	Asiakirjojen säilyttäminen	90	6.7	eBUS-johdon liittäminen	107
2.3	Ohjeiden voimassaolo	90	6.8	Lisävarusteiden liittäminen	107
2.4	Lisätiedot	90	6.9	Kytkentäkaabin sulkeminen.....	107
3	Tuotekuvas.....	90	6.10	EVU-estotoiminnon komponenttien asennus	107
3.1	Lämpöpumppujärjestelmä	90	6.11	Seinäläpiviennin tiivistäminen.....	107
3.2	Käyttötapa jäähdytyskäyttö.....	90	7	Käyttöönotto	107
3.3	Lämpöpumpun toimintatapa	90	7.1	Päällekytkentää edeltävä tarkastus	107
3.4	Tuotteen kuvaus	91	7.2	Tuotteen kytkeminen päälle.....	107
3.5	Tuotteen rakenne.....	91	7.3	Sisäyksikön säätimen asetusten määrittäminen.....	107
3.6	Tyypikilven tiedot	92	7.4	Järjestelmäsäätimen asetusten määrittäminen	107
3.7	CE-merkintä.....	93	8	Sopeutus laitteistoon	107
3.8	Liitännäsymbolit.....	93	8.1	Sisäyksikön säätimen asetusten sovitus	107
3.9	Käyttörajoitukset	93	9	Luovutus laitteiston omistajalle.....	107
3.10	Sulatuskäyttö	94	9.1	Laitteiston omistajan opastus	107
3.11	Varolaitteet.....	94	10	Vianpoisto	107
4	Asennus.....	94	10.1	Vikailmoitukset.....	107
4.1	Tuotteen purkamisen pakkauksesta.....	94	10.2	Muut häiriöt.....	107
4.2	Toimitukseen sisältyvien osien tarkastus	94	11	Tarkastus ja huolto.....	108
4.3	Tuotteen kuljetus	94	11.1	Työohjeiden ja huoltoväliden noudattaminen	108
4.4	Mitat	95	11.2	Varaosien hankinta	108
4.5	Vähimmäisetäisyyksien noudattaminen	95	11.3	Tarkastuksen ja huollon valmistelu.....	108
4.6	Asennustavan edellytykset.....	96	11.4	Työturvallisuuden varmistaminen	108
4.7	Sijoituspaikkaa koskevat vaatimukset	96	11.5	Tuotteen puhdistus	108
4.8	Lattia-asennus	98	11.6	Höyrytimen tarkastus/puhdistus.....	108
4.9	Seinäasennus	99	11.7	Puhaltimen tarkastus	108
4.10	Tasakattoasennus	99	11.8	Kondenssiveden poistoputken tarkastus/puhdistus.....	108
4.11	Kotelon osien irrotus.....	100	11.9	Kylmäainepiirin tarkastus.....	108
4.12	Kotelon osien asennus	101	11.10	Kylmäainepiirin tiivyyden tarkastus.....	109
5	Hydrauliikka-asennus.....	101	11.11	Sähköliitännöiden tarkastus.....	109
5.1	Kylmäainepiirille tehtävien töiden valmistelu	101	11.12	Pienten kumijalkojen kulumisen tarkastus.....	109
5.2	Kylmäaineputkien vetäminen.....	102	11.13	Tarkastuksen ja huollon lopettaminen	109
5.3	Huoltoventtiilien suojuksen irrotus	102	12	Käytöstäpoisto.....	109
5.4	Putkenpäiden katkaisu ja reunajäkisteiden tekeminen putkenpäihin.....	102	12.1	Tuotteen tilapäinen käytöstäpoisto	109
5.5	Kylmäaineputkien liittäminen	103	12.2	Tuotteen poistaminen käytöstä lopullisesti	109
5.6	Kylmäainepiirin tiivyyden tarkastus.....	103	13	Kierrätys ja hävittäminen	110
5.7	Kylmäainepiirin tyhjennys	103	13.1	Kierrätys ja hävittäminen	110
5.8	Lisäkylmäaineen lisääminen.....	104	13.2	Kylmäaineen hävittäminen	110
5.9	Sulkuventtiilien avaaminen, kylmäaineen käyttöönotto	104	Liite	111	
5.10	Kylmäainepiirille tehtävien töiden lopettaminen	105	A	Toimintokaavio	111
			B	Varolaitteet	112
			C	Liitännäkaavio.....	113
			C.1	Kytkentäkaavio, osa 1.....	113
			C.2	Kytkentäkaavio, osa 2.....	114
			D	Tarkastus- ja huoltotyöt.....	115
			E	Tekniset tiedot	115

1 Turvallisuus

1 Turvallisuus

1.1 Toimintaan liittyvät varoitukset

Toimintaan liittyvien varoitusten luokitus

Toimintaan liittyvät varoitukset on luokiteltu seuraavasti varoitusmerkein ja huomiosanoin mahdollisen vaaran vakavuuden mukaan:

Varoitusmerkit ja huomiosanat



Vaara!

Välitön hengenvaara tai vakavien henkilövahinkojen vaara



Vaara!

sähköiskun aiheuttama hengenvaara



Varoitus!

Lievien henkilövahinkojen vaara



Varo!

Materiaalivaurioiden tai ympäristövahinkojen vaara

1.2 Tarkoituksenmukainen käyttö

Jos tuotetta käytetään epäasianmukaisella tai tarkoitukseen kuulumattomalla tavalla, käytöstä voi aiheutua vammoja tai hengenvaara käyttäjälle tai muille henkilöille tai käyttö voi vaurioittaa tuotetta tai aiheuttaa muita aineellisia vahinkoja.

Tuote on ilma-vesi-lämpöpumpun ulkoyksikkö, jossa hyödynnetään Split-rakennetta.

Tuote käyttää lämpölähteenä ulkoilmaa, jota voidaan käyttää asuinrakennuksen lämmitykseen ja lämpimän käyttöveden valmistukseen.

Tuote on tarkoitettu ainoastaan ulkokäyttöön.

Tuote on tarkoitettu ainoastaan kotitalouskäyttöön.

Tarkoituksenmukaisen käytön piiriin katsotaan kuuluviksi yksinomaan nämä tuoteyhdistelmät:

Ulkoyksikkö	Sisäyksikkö
VWL ..5/5 AS ...	VWL ..8/5 IS ...
	VWL ..7/5 IS ...

Tarkoituksenmukaiseen käyttöön kuuluu:

- mukana toimitettavien tuotteen sekä laitteiston kaikkien osien käyttö-, asennus- ja huolto-ohjeiden noudattaminen

- asennus ja kokoaminen tuote- ja järjestelmähyväksynnän mukaisesti
- kaikkien ohjeissa mainittujen tarkastus- ja huoltoehtojen noudattaminen.

Tarkoituksenmukainen käyttö käsittää lisäksi IP-koodin mukaisen asennuksen.

Muu kuin oheisessa käyttöohjeessa kuvattu käyttö tai käyttö, joka ei vastaa tässä kuvattua käyttöä, ei ole tarkoituksenmukaista käyttöä. Epäasianmukaista käyttöä on myös kaikki välitön kaupallinen ja teollinen käyttö.

Huomautus!

Kaikki epäasianmukainen käyttö on kiellettyä.

1.3 Yleiset turvaohjeet

1.3.1 sähköiskun aiheuttama hengenvaara

Jos kosket sähköä johtaviin osiin, seurauksena on sähköiskun aiheuttama hengenvaara.

Ennen kuin ryhdyt tekemään tuotteelle toimenpiteitä:

- ▶ Kytke tuote jännitteettömäksi katkaisemalla kaikki virransyötöt kaikkinaisesti (jännitteenkatkaisulaite, jonka kosketusväli on vähintään 3 mm, esimerkiksi sulake tai vikavirtasuojakytkin).
- ▶ Estä tahaton päällekytketyminen.
- ▶ Odota vähintään 3 minuuttia, jotta kondensaattoreiden varaus on purkautunut.
- ▶ Tarkasta jännitteettömyys.

1.3.2 Varolaitteiden puuttumisesta aiheutuva hengenvaara

Tämän asiakirjan kaavioissa ei kuvata kaikkia asianmukaisen asennuksen edellyttämiä varolaitteita.

- ▶ Asenna tarvittavat varolaitteet laitteistoon.
- ▶ Noudata asiaankuuluvia kansallisia ja kansainvälisiä lakeja, normeja ja säädöksiä ja määräyksiä.

1.3.3 Kylmäaineen koskettamisesta aiheutuva paleltuma- tai jäätymisvammavaara

Tuote toimitetaan R410A-kylmäaineella täytettynä. Vuotava kylmäaine voi aiheuttaa paleltumia vuotokohtaa kosketettaessa.



- ▶ Jos tuotteesta vuotaa kylmäainetta, älä koske sen mihinkään rakenneseosaan.
- ▶ Älä hengitä kylmäainepiiristä vuotavia höyryjä tai kaasuja.
- ▶ Estä kylmäaineen pääsy iholle ja silmiin.
- ▶ Jos kylmäainetta joutuu iholle tai silmiin, ota yhteyttä lääkäriin.

1.3.4 Kuumien ja kylmien rakenneseosien aiheuttama palo-, paleltuma- ja jäätymisvammavaara

Joitakin rakenneseosia, erityisesti eristämättömiä putkituksia koskettaessa on vaara saada palo- ja paleltumavammoja.

- ▶ Tee rakenneseosille toimenpiteitä vasta sen jälkeen, kun niiden lämpötila on saavuttanut ympäristön lämpötilan.

1.3.5 Vuotavan kylmäaineen aiheuttama ympäristövahinkojen vaara

Tuote sisältää kylmäainetta R410A. Kylmäainetta ei saa päästää ilmakehään. R410A on Kioton pöytäkirjan mukainen fluorattu kasvihuonekaasu, jonka GWP on 2088 (GWP = Global Warming Potential). Jos ainetta pääsee ilmakehään, sen vaikutus on 2088-kertainen luonnolliseen CO₂-kasvihuonekaasuun verrattuna.

Tuotteen sisältämä kylmäaine on tyhjennettävä kokonaan sille tarkoitettuun säiliöön ennen tuotteen hävittämistä, jotta se voidaan sen jälkeen kierrättää tai hävittää määräysten mukaisesti.

- ▶ Varmista, että kylmäainepiirille tehtävät asennustyöt, huoltotyöt tai muut toimenpiteet suorittaa vain virallisesti valtuutettu ammattilainen, jolla on tarkoituksenmukaiset suojavarusteet.
- ▶ Luovuta tuotteen sisältämä kylmäaine valtuutetulle ammattilaiselle, joka kierrättää tai hävittää sen määräysten mukaisesti.

1.3.6 Sopimattomien työkalujen käytöstä aiheutuva aineellisten vahinkojen vaara

- ▶ Käytä asianmukaista työkalua.

1.3.7 Sopimattomien materiaalien käytöstä aiheutuva aineellisten vahinkojen vaara

Sopimattomien kylmäaineputkien käytöstä voi aiheutua aineellisia vahinkoja.

- ▶ Käytä ainoastaan kylmäainetekniikan käyttöön tarkoitettuja erityisiä kupariputkia.

1.3.8 Riittämättömän pätevyyden vaara

Seuraavia töitä saa tehdä ainoastaan ammattilainen, jolla on kyseisten töiden edellyttämä riittävä pätevyys:

- Asennus
 - Irrotus
 - Asennus ja liitännät
 - Käyttöönotto
 - Tarkastus ja huolto
 - Korjaus
 - Käytöstäpoisto
- ▶ Toimi nykytekniikan edellyttämällä tavalla.

1.4 Määräykset (direktiivit, säädökset, lait, normit, standardit)

- ▶ Noudata kansallisia määräyksiä, normeja, standardeja, säädöksiä, asetuksia ja lakeja.



2 Dokumentaatiota koskevat ohjeet

2 Dokumentaatiota koskevat ohjeet

2.1 Muut sovellettavat asiakirjat

- ▶ Noudata ehdottomasti kaikkia laitteiston osia koskevia käyttö- ja asennusohjeita.
- ▶ Noudata liitteen Country Specifics sisältämiä maakohtaisia ohjeita.

2.2 Asiakirjojen säilyttäminen

- ▶ Anna nämä ohjeet sekä kaikki muut pätevät asiakirjat laitteiston omistajalle.

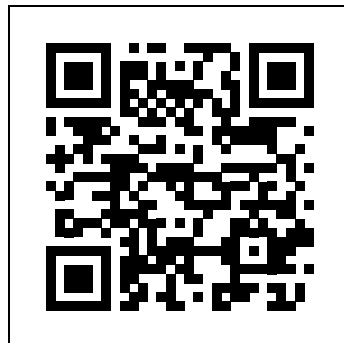
2.3 Ohjeiden voimassaolo

Nämä ohjeet koskevat ainoastaan seuraavia:

Tuote
VWL 35/5 AS 230V S2
VWL 55/5 AS 230V S2
VWL 75/5 AS 230V S2
VWL 105/5 AS 230V S2
VWL 105/5 AS S2
VWL 125/5 AS 230V S2
VWL 125/5 AS S2

Tuote
VWL 35/5 AS 230V
VWL 55/5 AS 230V
VWL 75/5 AS 230V
VWL 105/5 AS 230V
VWL 105/5 AS
VWL 125/5 AS 230V
VWL 125/5 AS

2.4 Lisätiedot

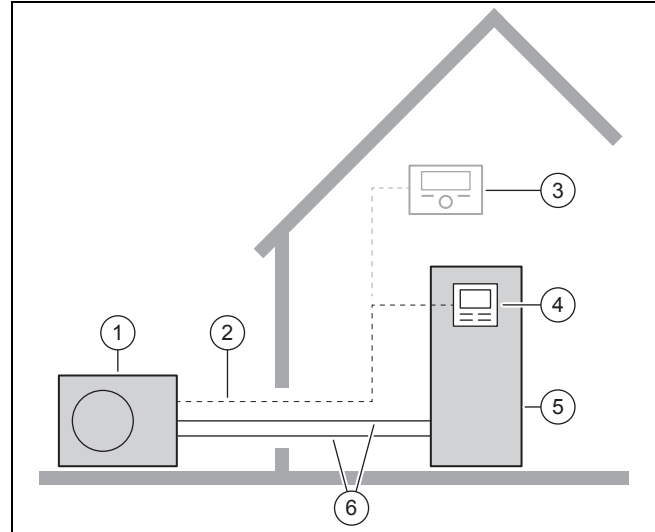


- ▶ Saat asennusta koskevia lisätietoja, kun skannaat näytetyn koodin älypuhelimella.
 - ◀ Sinut siirretään asennusvideoihin.

3 Tuotekuvaus

3.1 Lämpöpumppujärjestelmä

Tyypillisen Split-tekniikalla varustetun lämpöpumppujärjestelmän rakenne:



- | | | | |
|---|---------------------------------|---|--------------------------|
| 1 | Lämpöpumppu, ulkoyksikkö | 4 | Sisäyksikön säädin |
| 2 | eBUS-johto | 5 | Lämpöpumppu, sisäyksikkö |
| 3 | Järjestelmäsäädin (valinnainen) | 6 | Kylmäainepiiri |

3.2 Käyttötapa jäähdytyskäyttö

Tuotteessa on lämmityskäyttötoiminto tai lämmitys- ja jäähdytyskäyttötoiminto kohdemaan mukaan.

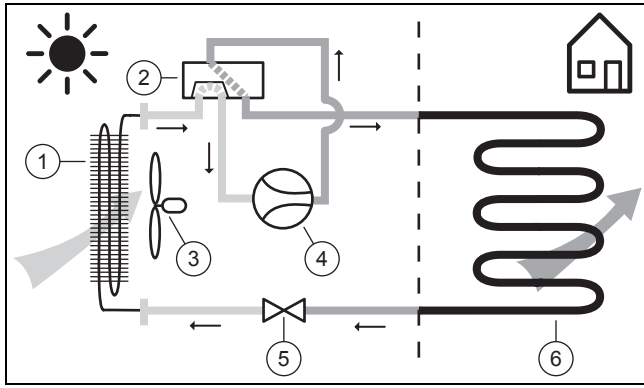
Tuotteet, jotka toimitetaan ilman tehdasasenteista jäähdytyskäyttöä, on merkitty nimikkeistössä merkinnällä "S2". Näihin laitteisiin on saatavana valinnainen lisävaruste, joka mahdollistaa jäähdytyskäytön aktivoimisen myöhemmin.

3.3 Lämpöpumpun toimintatapa

Lämpöpumpussa on suljettu kylmäainepiiri, jossa kiertää kylmäainetta.

Lämmityskäytössä lämpöenergiaa otetaan ympäristöstä talteen höyrystymis-, tiivistymis-, nesteytymis- ja laajentumisvaiheiden aikana ja ohjataan rakennukseen. Jäähdytyskäytössä lämpöenergiaa poistetaan rakennuksesta ja ohjataan ympäristöön.

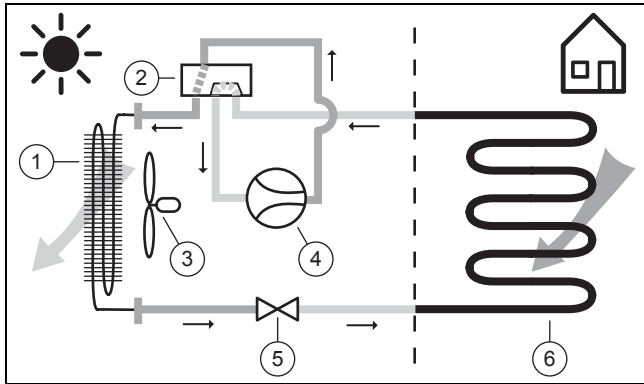
3.3.1 Toimintaperiaate, lämmityskäyttö



- | | |
|-----------------------------|-----------------------------|
| 1 Höyrystin (lämmönvaihdin) | 4 Kompressori |
| 2 4-tievaihtventtiili | 5 Paisuntaventtiili |
| 3 Puhallin | 6 Lauhdutin (lämmönvaihdin) |

3.3.2 Toimintaperiaate, jäähdytyskäyttö

Voimassaolo: Tuote, jossa on jäähdytyskäyttö



- | | |
|-----------------------------|-----------------------------|
| 1 Lauhdutin (lämmönvaihdin) | 4 Kompressori |
| 2 4-tievaihtventtiili | 5 Paisuntaventtiili |
| 3 Puhallin | 6 Höyrystin (lämmönvaihdin) |

3.3.3 Hiljainen käyttö

Tuotteelle voidaan (lämmityksen tai jäähdytyksen yhteydessä) aktivoida hiljainen käyttö.

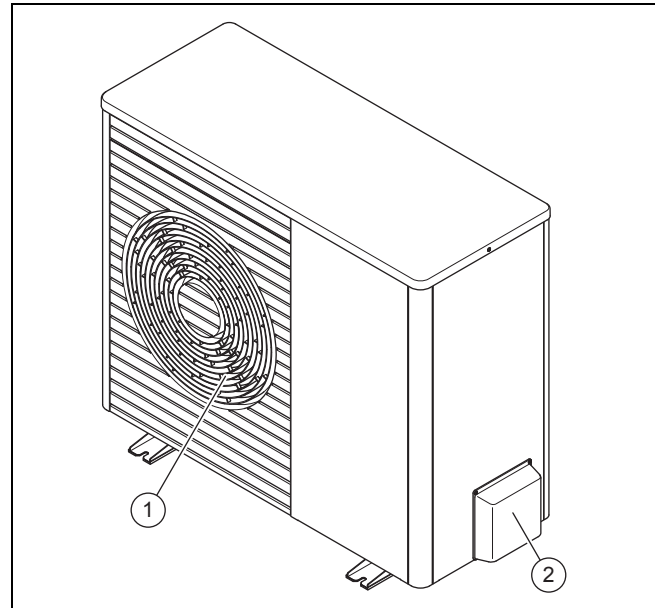
Hiljaisessa käytössä tuotteen äänipäästö on normaalia pienempi. Se saavutetaan rajoittamalla kompressorin kierroslukua ja sovittamalla puhaltimen kierrosluku.

3.4 Tuotteen kuvaus

Tuote on ilma-vesi-lämpöpumpun ulkoyksikkö, jossa hyödynnetään Split-tekniikkaa.

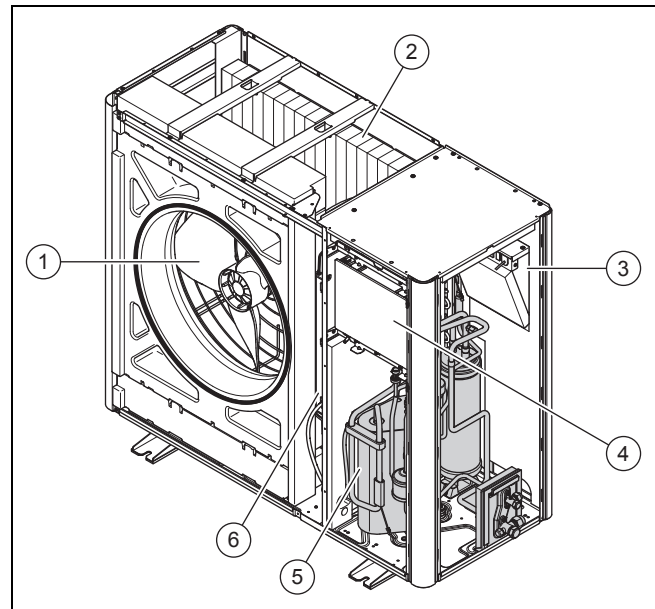
Ulkoyksikkö liitetään kylmäainepiiriin kautta sisäyksikköön.

3.5 Tuotteen rakenne



- | | |
|---------------------------|----------------------------|
| 1 Ilmanpoistoaukon ritilä | 2 Suojus, huoltoventtiilit |
|---------------------------|----------------------------|

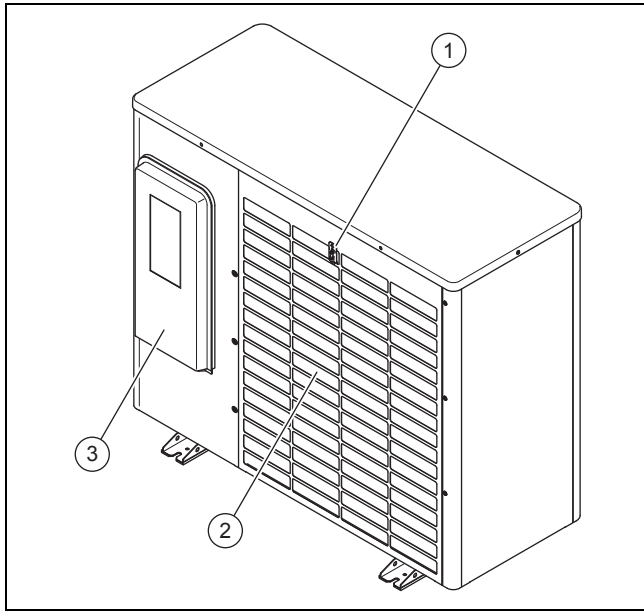
3.5.1 Rakennneosat, laite, etu



- | | |
|-----------------------------|-------------------------|
| 1 Puhallin | 4 Piirilevy HMU |
| 2 Höyrystin (lämmönvaihdin) | 5 Kompressori |
| 3 Piirilevy INSTALLER BOARD | 6 Rakenneryhmä INVERTER |

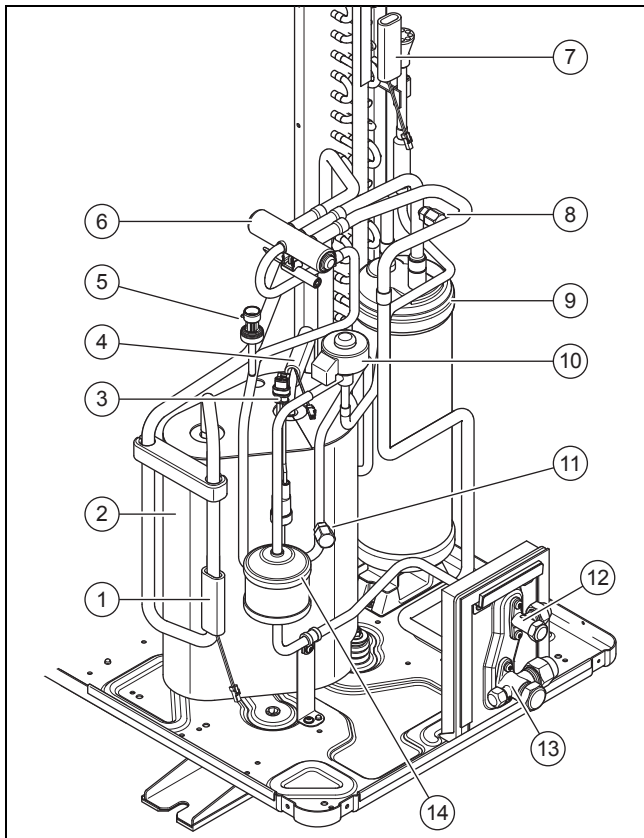
3 Tuotekuvaus

3.5.2 Rakenneosat, laite, taka



- | | |
|--------------------------------------|--------------------------|
| 1 Lämpötila-anturi, ilmanottoaukossa | 2 Ilmanottoaukon ritilä |
| | 3 Suojus, kytkentäkaappi |

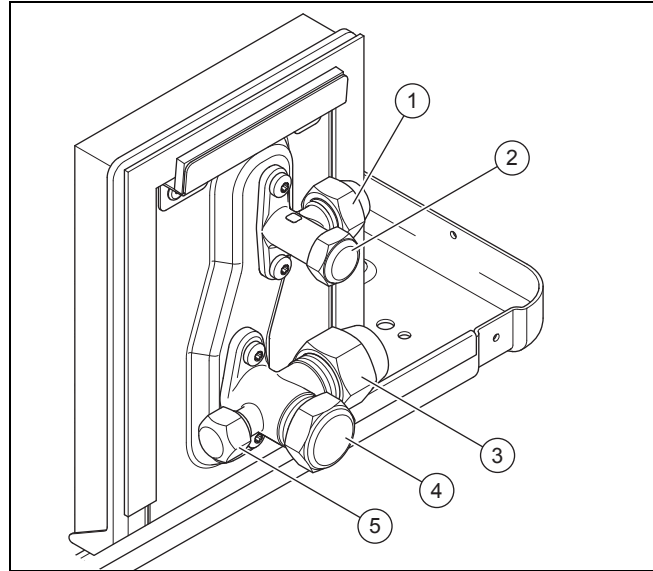
3.5.3 Rakenneosat, kompressori



- | | |
|--|---------------------------------------|
| 1 Lämpötila-anturi, ennen kompressoria | 6 4-tievaihtoventtiili |
| 2 Kompressori ja kylmäaine-erotin, koteloitu | 7 Lämpötila-anturi, höyrystimessä |
| 3 Paineensäädin | 8 Huoltoliitäntä, matalapainealueella |
| 4 Lämpötila-anturi, kompressorin takana | 9 Kylmäainekokooja |
| 5 Paineanturi | 10 Elektroninen paisunta-venttiili |

- | | |
|---|--------------------------------------|
| 11 Huoltoliitäntä, korkea-painealueella | 13 Huoltoventtiili, kuuma-kaasuputki |
| 12 Huoltoventtiili, neste-putki | 14 Suodatin/kuivain |

3.5.4 Rakenneosat, huoltoventtiilit





- | | |
|-----------------------------|--|
| 1 Nesteputken liitäntä | 4 Sulkuventtiili ja suojus |
| 2 Sulkuventtiili ja suojus | 5 Huoltoliitäntä (Schraderventtiili) ja suojus |
| 3 Kuumakaasuputken liitäntä | |

3.6 Tyypikilven tiedot

Tyypikilpi sijaitsee tuotteen oikealla ulkosivulla.

Toinen tyypikilpi sijaitsee tuotteen sisällä. Se tulee näkyville, kun kotelon kansi irrotetaan.

	Tiedot	Merkitys
	Sarjanumero	laitteen yksilöllinen tunnistenumero
Nimikeistö	VWL	Vaillant, lämpöpumppu, ilma
	3, 5, 7, 10, 12	Lämmitysteho kilowatteina (kW)
	5	Lämmityskäyttö tai jäädytyskäyttö
	/5	Laitesukupolvi
	AS	Ulkoyksikkö, Split-tekniikka
	230V	Sähköliitäntä: 230 V: 1~/N/PE 230 V Ei tietoja: 3~/N/PE 400 V
	S2	tehdasasennuksessa ei jäädytyskäyttöä
	IP	Suojausluokka
Symbolit		Kompressori
		Säädin
		Kylmäainepiiri
	P maks.	Mitoitusteho, maksimi
	I maks.	Mitoitusvirta, maksimi
	I	Käynnistysvirta

	Tiedot	Merkitys
Kylmäainepiiri	MPa (bar)	Sallittu käyttöpaine (suhteellinen)
	R410A	Kylmäaine, tyyppi
	GWP	Kylmäaine, Global Warming Potential
	kg	Kylmäaine, täyttömäärä
	t CO ₂	Kylmäaine, CO ₂ -ekvivalentti
Lämmitysteho, jäähdytysteho	Ax/Wxx	Tuloilman lämpötila xx °C ja lämmityksen menoveden lämpötila xx °C
	COP / 	Teholuku (Coefficient of Performance) ja lämmitysteho
	EER / 	Teholuku (Energy Efficiency Ratio) ja jäähdytysteho



3.7 CE-merkintä



CE-merkinnällä osoitetaan, että tuote täyttää asianomaisen direktiivin olennaiset vaatimukset tyyppikilven mukaisesti.

Vaatimustenmukaisuusvakuutus on saatavilla tarkasteltavaksi valmistajalta.

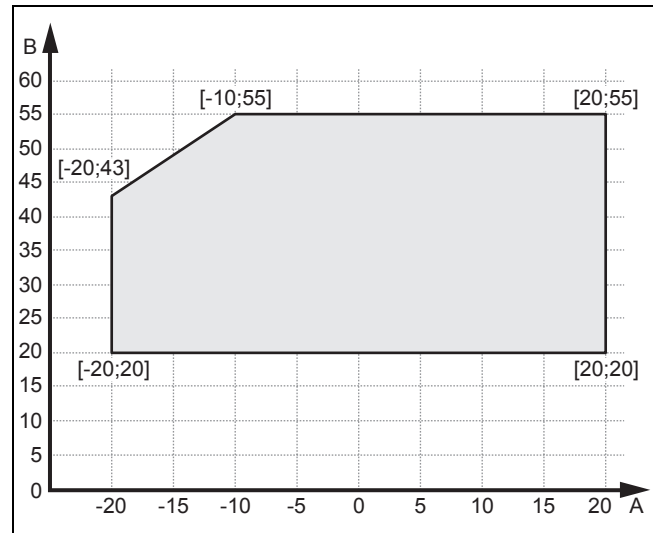
3.8 Liitäntäsymbolit

Symboli	Liitäntä
	Kylmäainepiiri, nesteputki
	Kylmäainepiiri, kuumakaasuputki

3.9 Käyttörajoitukset

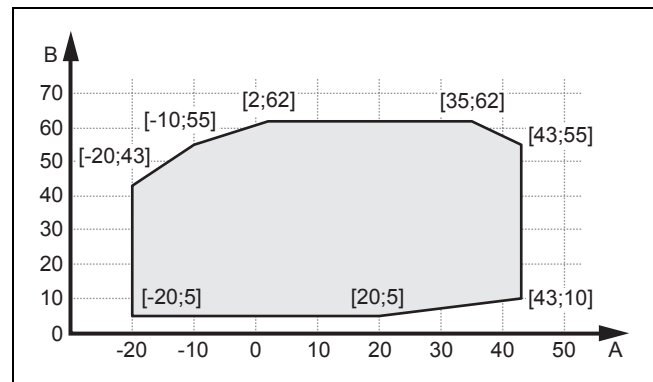
Tuote toimii minimi- ja maksimiulkolämpötilan välillä. Nämä ulkolämpötilat määrittävät lämmityskäytön, lämminvesikäytön ja jäähdytyskäytön käyttörajat. Katso tekniset tiedot (→ sivu 115). Käyttörajojen ulkopuolinen käyttö johtaa tuotteen sammutukseen.

3.9.1 Lämmityskäyttö



A Ulkolämpötila B Lämmitysveden lämpötila

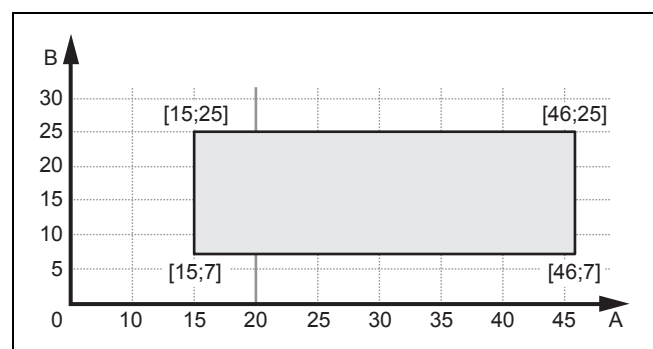
3.9.2 Lämminvesikäyttö



A Ulkolämpötila B Lämpimän käyttöveden lämpötila

3.9.3 Jäähdytyskäyttö

Voimassaolo: Tuote, jossa on jäähdytyskäyttö



A Ulkolämpötila B Lämmitysveden lämpötila

4 Asennus

3.10 Sulatuskäyttö

Alle 5 °C:n ulkolämpötiloissa sulamisvesi voi jäätyä höyrystimen lamelleihin ja synnyttää huurretta. Huurtuminen tunnistetaan automaattisesti ja huurre sulatetaan automaattisesti tietyin aikavälein.

Sulatus tapahtuu kylmäpiirikierron avulla lämpöpumpun käytön aikana. Siihen tarvittava lämpöenergia otetaan lämmityslaitteesta.

Asianmukainen sulatuskäyttö sallitaan vain jos lämmityslaitteessa kiertää minimimäärä lämmitysvettä:

- 40 litraa, kun lisälämmitys on aktivoitu
- 100 litraa, kun lisälämmitys on deaktivoitu

3.11 Varolaitteet

Tuotteessa on tekniset varolaitteet. Katso grafiikka Varolaitteet (→ sivu 112).

Jos kylmäainepiirin paine ylittää maksimipaineen 4,15 MPa (41,5 bar), painevahti kytkee tuotteen tilapäisesti pois päältä. Odotusajan jälkeen tehdään uusi käynnistysyritys. Jos käynnistys epäonnistuu kolme kertaa peräkkäin, näyttöön ilmestyy virheilmoitus.

Kun tuote kytketään pois päältä, kampikammion lämmitys kytketään päälle kompressorin lähtölämpötilan ollessa 7 °C, jotta voidaan välttää mahdolliset vauriot uudelleenpäällekytkennän yhteydessä.

Jos kompressorin tulolämpötila ja kompressorin lähtölämpötila ovat alle -15 °C, kompressori ei käynnisty.

Jos kompressorin lähdön mitattu lämpötila on sallittua lämpötilaa korkeampi, kompressori sammutetaan. Sallittu lämpötila riippuu höyrystymis- ja kondensaatiolämpötilasta.

Sisäyksikössä valvotaan lämmityspiirin kiertovesimäärää. Jos lämpöpyynnön yhteydessä ei havaita läpivirtausta, kun kiertopumppu on toiminnassa, kompressori ei käynnisty.

Jos lämmitysveden lämpötila laskee alle arvon 4 °C, jäätyminen estotoiminto aktivoidaan automaattisesti ja lämpöjohtopumppu käynnistetään.

4 Asennus

4.1 Tuotteen purkaminen pakkauksesta

1. Irrota ulkoiset pakkausosat.
2. Tarkasta lisävarusteet.
3. Tarkasta dokumentaatio.
4. Irrota neljä ruuvia (kuljetussuojukset ja -tuot) lavasta.

4.2 Toimitukseen sisältyvien osien tarkastus

- ▶ Tarkasta pakkausten sisältö.

Lukumäärä	Nimitys
1	Lämpöpumppu, ulkoyksikkö
1	Kondenssialtaan lämmitys
1	Kondenssiveden poistosuppilo
1	Pussi jossa pienosat

4.3 Tuotteen kuljetus



Varoitus!

Raskas paino aiheuttaa loukkaantumisvaaran laitteistoa nostettaessa!

Liian raskaan painon nostaminen voi aiheuttaa loukkaantumisen, esimerkiksi vakavan selkävamman.

- ▶ Tuotteen VWL 35/5 - VWL 75/5 nostamiseen tarvitaan vähintään kaksi henkilöä.
- ▶ Tuotteen VWL 105/5 ja VWL 125/5 nostamiseen tarvitaan vähintään neljä henkilöä.
- ▶ Tarkasta tuotteen paino teknisistä tiedoista.



Varo!

Epäasianmukainen kuljetus aiheuttaa aieneellisten vahinkojen vaaran!

Tuotetta ei saa koskaan kallistaa enempää kuin 45°. Muutoin myöhemmässä käytössä voi ilmetä kylmäainepiirin toimintahäiriöitä.

- ▶ Kallista tuotetta kuljetuksen aikana enintään 45°.

1. Tarkasta reitti sijoituspaikalle. Poista kaikki esteet, joihin voi kompastua.

Edellytykset: Tuote VWL 35/5 - VWL 75/5, tuotteen kantaminen

- ▶ Käytä kahta kuljetuslenkkiä, jotka sijaitsevat tuotteen jalassa.
- ▶ Tuotteen kantamiseen tarvitaan kaksi henkilöä, joiden tulee kantaa tuote kuljetusliinan avulla lopulliselle sijoituspaikalle.
- ▶ Irrota kuljetuslenkit.

Edellytykset: Tuote VWL 35/5 - VWL 75/5, tuotteen kuljetus

- ▶ Käytä tarkoitukseen soveltuvia nokkakärryjä. Suojaa tällöin kotelon osat vaurioitumiselta.
- ▶ Kuljeta tuote lopulliselle sijoituspaikalle.
- ▶ Irrota kuljetuslenkit.

Edellytykset: Tuote VWL 105/5 ja VWL 125/5, tuotteen kantaminen

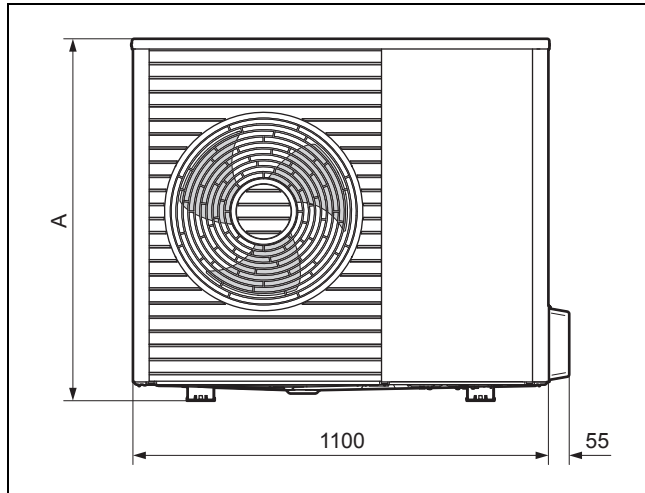
- ▶ Käytä neljää kuljetuslenkkiä, jotka sijaitsevat tuotteen jalassa.
- ▶ Tuotteen kantamiseen tarvitaan neljä henkilöä, joiden tulee kantaa tuote kuljetusliinan avulla lopulliselle sijoituspaikalle.
- ▶ Irrota kuljetuslenkit.

Edellytykset: Tuote VWL 105/5 ja VWL 125/5, tuotteen kuljetus

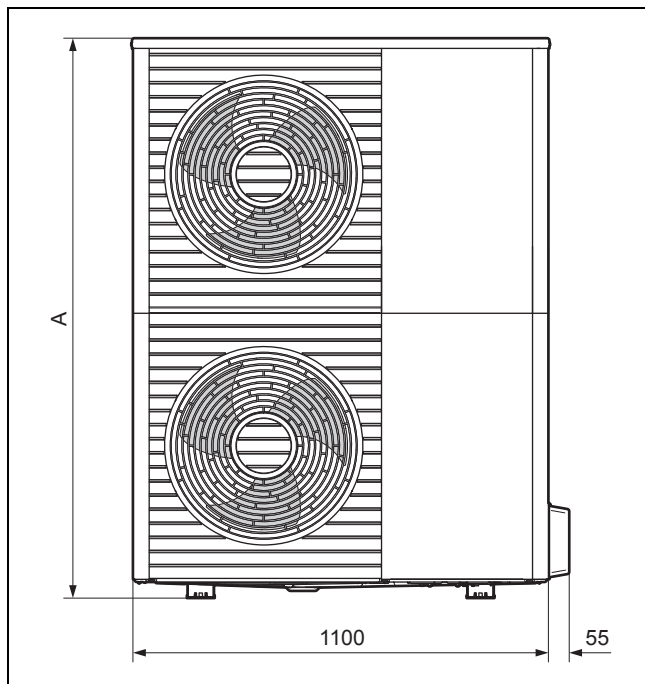
- ▶ Käytä tarkoitukseen soveltuvia nokkakärryjä. Suojaa tällöin kotelon osat vaurioitumiselta.
- ▶ Kuljeta tuote lopulliselle sijoituspaikalle.
- ▶ Irrota kuljetuslenkit.

4.4 Mitat

4.4.1 Näkymä edestä

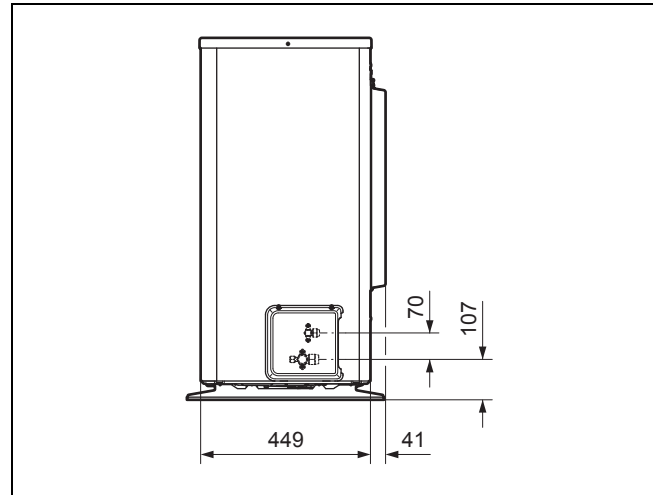


Tuote	A
VWL 35/5 ...	765
VWL 55/5 ...	765
VWL 75/5 ...	965

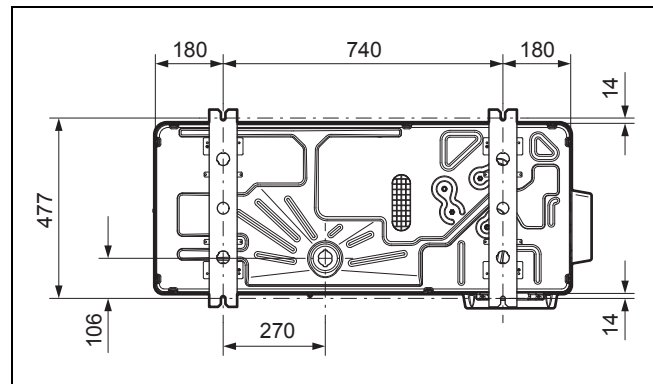


Tuote	A
VWL 105/5 ...	1565
VWL 125/5 ...	1565

4.4.2 Näkymä sivulta, oikea puoli



4.4.3 Näkymä alta

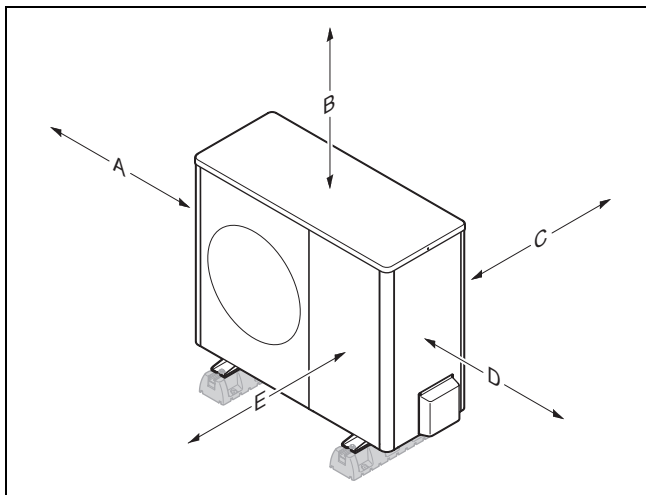


4.5 Vähimmäisetäisyyksien noudattaminen

- ▶ Noudata ilmoitettuja vähimmäisetäisyyksiä riittävän ilmavirtauksen varmistamiseksi ja huoltotöiden helpottamiseksi.
- ▶ Varmista, että käytävissä on riittävästi tilaa hydrauliputkien asennusta varten.

4 Asennus

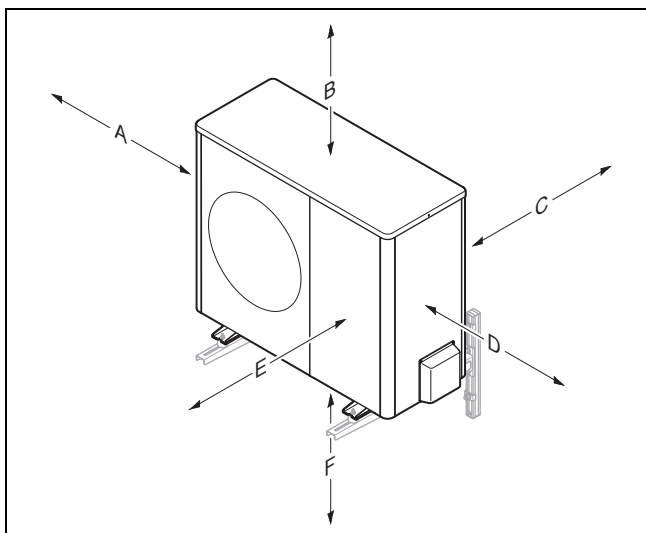
4.5.1 Vähimmäisetäisyydet, lattia-asennus ja tasakattoasennus



Vähimmäisetäisyys	Lämmityskäyttö	Lämmitys- ja jäähdytyskäyttö
A	100 mm	100 mm
B	1 000 mm	1 000 mm
C	120 mm ¹⁾	250 mm
D	500 mm	500 mm
E	600 mm	600 mm

1) Mitaksi C suositellaan arvoa 250 mm, jotta voidaan varmistaa helppo käsikäsitys sähköasennukseen.

4.5.2 Vähimmäisetäisyydet, seinäasennus



Vähimmäisetäisyys	Lämmityskäyttö	Lämmitys- ja jäähdytyskäyttö
A	100 mm	100 mm
B	1 000 mm	1 000 mm
C	120 mm ¹⁾	250 mm
D	500 mm	500 mm
E	600 mm	600 mm
F	300 mm	300 mm

1) Mitaksi C suositellaan arvoa 250 mm, jotta voidaan varmistaa helppo käsikäsitys sähköasennukseen.

4.6 Asennustavan edellytykset

Tuote soveltuu seuraavan tyyppisiin asennuksiin:

- Lattia-asennus
- Seinäasennus
- Tasakattoasennus

Asennustavan yhteydessä on otettava huomioon seuraavat edellytykset:

- Seinäasennus, jossa käytetään lisävarusteena saatavaa seinäkiinnikettä, on kielletty tuotteille VWL 105/5 ja VWL 125/5.
- Tasakattoasennus ei sovellu erittäin kylmille tai lumisille alueille.

4.7 Sijoituspaikkaa koskevat vaatimukset



Vaara!

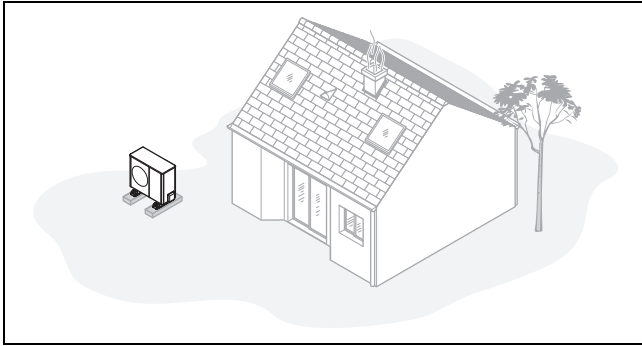
Jäänmuodostus aiheuttaa loukkaantumisvaaran!

Ilmanpoistoaukon ilman lämpötila on alhaisempi kuin ulkolämpötila. Tällöin voi esiintyä jäänmuodostusta.

- Valitse paikka ja säädä suuntaus siten, että ilmanpoistoaukko sijaitsee vähintään 3 metrin etäisyydellä jalkakäytävistä, kiveytistä pinnoista ja syöksytorstista.

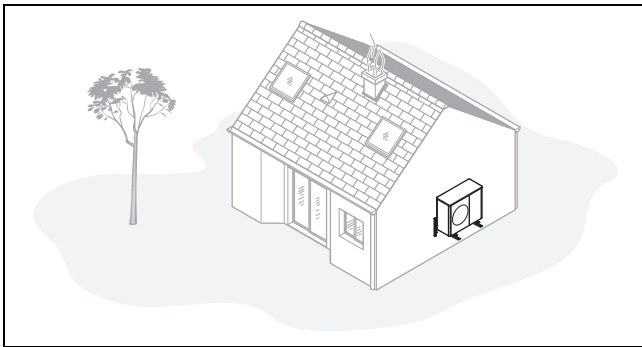
- Noudata ulkoyksikön ja sisäyksikön välistä sallittua korkeuseroa. Katso tekniset tiedot (→ sivu 115).
- Ota huomioon etäisyys syttyviin aineisiin tai syttyviin kaasuihin.
- Ota huomioon etäisyys lämpölähteisiin. Vältä käytetyn poistoilman (esimerkiksi teollisuuslaitoksen tai leipomon) käyttöä.
- Ota huomioon etäisyys tuuletusaukkoihin tai poistoilmakanaviin.
- Ota huomioon etäisyys lehtiä pudottaviin puihin ja pensaisiin.
- Älä altista ulkoyksikköä pölyiselle ilmalle.
- Älä altista ulkoyksikköä syöpymistä aiheuttavalle ilmalle. Ota huomioon etäisyys eläinsuojiin. Säilytä vähintään 250 metrin etäisyys meren- tai järvenrantaan.
- Ota huomioon, että sijoituspaikan tulee sijaita alle 2 000 metrin korkeudella merenpinnasta.
- Ota huomioon äänipäästöt. Ota huomioon etäisyys naapurikiinteistön alueisiin, jotka ovat herkkiä äänille. Valitse paikka, joka on mahdollisimman etäällä naapurirakennuksen ikkunoista. Valitse paikka, joka on mahdollisimman etäällä omasta makuuhuoneesta.

Edellytykset: erityisesti kun lattia-asennus



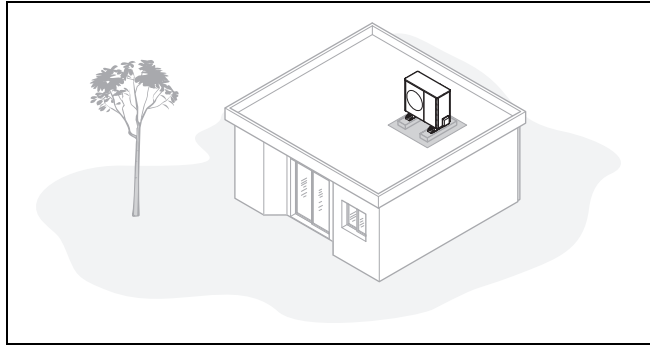
- ▶ Vältä sijoituspaikkaa, joka sijaitsee huoneen nurkassa, huoneen syvennyksessä, seinien välissä tai aitausten välissä.
- ▶ Vältä ilmanottoa ilmanpoistoaukosta.
- ▶ Varmista, että alustan päälle ei voi kertyä vettä. Varmista, että alusta imee hyvin vettä.
- ▶ Varmista hiekka- ja sorapatjan toteutus kondenssiveden poistoputkea varten.
- ▶ Valitse paikka, johon ei kerry talvella paljon lunta.
- ▶ Valitse paikka, jossa ilmanottoaukkoon ei kohdistu voimakasta tuulta. Sijoita laite mahdollisimman poikittain pääasialliseen tuulen suuntaan nähden.
- ▶ Jos sijoituspaikka ei ole suojassa tuulelta, suunnittele siihen asennettava suojaseinä.
- ▶ Ota huomioon äänipäästöt. Vältä huoneen nurkkia, syvennyksiä tai seinien välissä sijaitsevia paikkoja. Valitse paikka, jossa on hyvä äänenvaimennus (esimerkiksi nurmi, pensaat, paaluaidat).
- ▶ Varmista, että hydrauliputket ja johdot kulkevat maan alla. Varmista, että ulkoyksiköstä kulkee suojaputki rakennuksen seinän läpi.

Edellytykset: erityisesti kun seinäasennus



- ▶ Varmista, että seinä täyttää staattiset vaatimukset. Ota huomioon seinäkiinnikkeen (lisävaruste) ja ulkoyksikön paino. Katso tekniset tiedot (→ sivu 115).
- ▶ Vältä ikkunan lähellä sijaitsevaa asennuspaikkaa.
- ▶ Ota huomioon äänipäästöt. Ota huomioon etäisyys heijastaviin rakennuksen seiniin.
- ▶ Varmista hydrauliputkien ja johtojen kulku. Varmista seinäläpivienti.

Edellytykset: erityisesti kun tasakattoasennus



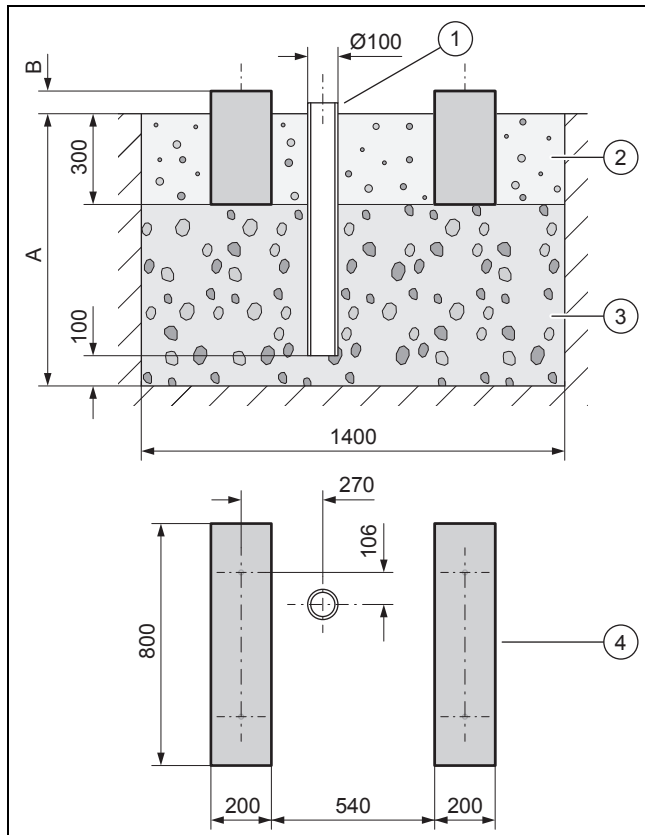
- ▶ Asenna tuote ainoastaan rakennuksiin, joissa on massiivirakenne ja kokonaan valettu betonipohja.
- ▶ Älä asenna tuotetta rakennuksiin, joissa on puurakenne tai kevytrakennekatto.
- ▶ Valitse helppopääsyinen paikka, jotta huolto- ja ylläpitöiden tekeminen onnistuu helposti.
- ▶ Valitse helppopääsyinen paikka, jotta tuote on helppo puhdistaa säännöllisesti lehdistä ja lumesta.
- ▶ Valitse paikka, joka sijaitsee lähellä syöksytorvea.
- ▶ Valitse paikka, jossa ilmanottoaukkoon ei kohdistu voimakasta tuulta. Sijoita laite mahdollisimman poikittain pääasialliseen tuulen suuntaan nähden.
- ▶ Jos sijoituspaikka ei ole suojassa tuulelta, suunnittele siihen asennettava suojaseinä.
- ▶ Ota huomioon äänipäästöt. Ota huomioon etäisyys läheisiin rakennuksiin.
- ▶ Varmista hydrauliputkien ja johtojen kulku. Varmista seinäläpivienti.

4 Asennus

4.8 Lattia-asennus

4.8.1 Perustuksen toteutus

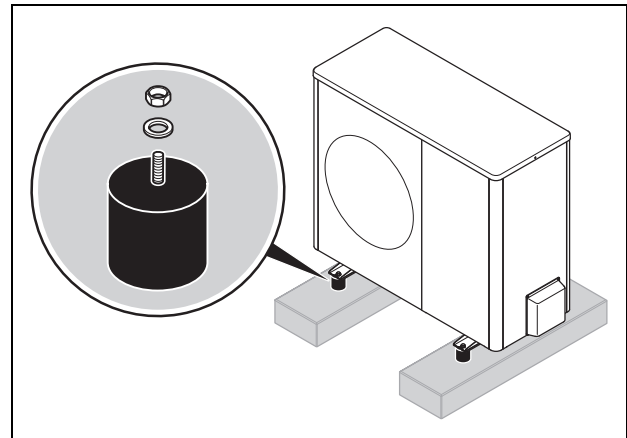
Voimassaolo: Routa-alue



- ▶ Kaiva maahan kuoppa. Tarkasta suositellut mitat kuvasta.
- ▶ Kiinnitä poistoputki (1) (kondenssiveden poisjohtaminen).
- ▶ Levitä sepelikerros (3) (vettä läpäisevä, roudaton perustus). Määritä syvyys (A) paikallisten olosuhteiden mukaan.
 - Minimisyvyys: 900 mm
- ▶ Määritä korkeus (B) paikallisten olosuhteiden mukaan.
- ▶ Tee betonista kaksi jatkuvaa anturaa (4). Tarkasta suositellut mitat kuvasta.
- ▶ Levitä jatkuvien anturoiden väliin ja viereen hiekkapatja (2) (kondenssiveden poisjohtaminen).

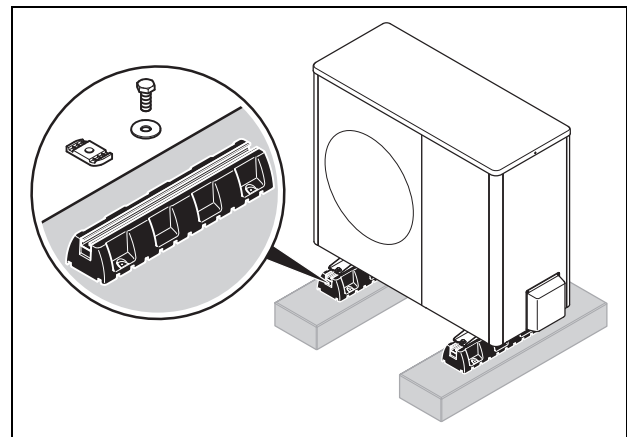
4.8.2 Tuotteen paikalleen asettaminen ja asennus

Voimassaolo: Pienet kumijalat



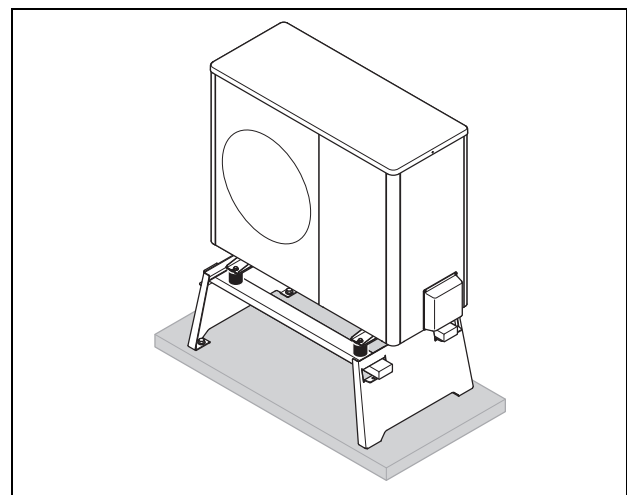
- ▶ Käytä lisävarusteena saatavia pieniä kumijalkoja. Noudata mukana toimitettuja asennusohjeita.
- ▶ Varmista, että tuote on säädetty täysin vaakasuoraan.

Voimassaolo: Isot kumijalat



- ▶ Käytä lisävarusteena saatavia isoja kumijalkoja. Noudata mukana toimitettuja asennusohjeita.
- ▶ Varmista, että tuote on säädetty täysin vaakasuoraan.

Voimassaolo: Korokejalusta lumisille alueille



- ▶ Käytä lisävarusteena saatavaa korokejalustaa. Noudata mukana toimitettuja asennusohjeita.
- ▶ Varmista, että tuote on säädetty täysin vaakasuoraan.

4.8.3 Suojaseinän rakentaminen

Edellytykset: Sijoituspaikka ei ole suojassa tuulelta

- ▶ Rakenna ilmanottoaukon eteen suojaseinä tuulen suo-
jaksi.

4.8.4 Kondenssiveden poistoputken asennus



Vaara!
**Jäätyvä kondenssivesi aiheuttaa louk-
kaantumisvaaran!**

Kävelytielle jäänyt kondenssivesi voi ai-
heuttaa kaatumisen.

- ▶ Varmista, että kondenssivesi ei valu käve-
lytielle eikä jäädy sinne.

Edellytykset: Routa-alue

- ▶ Liitä kondenssiveden poistosuppilo tuotteen pohjalevyy-
n ja kiinnitä kiertämällä 1/4 kierrosta.
- ▶ Työnnä kuumennuslanka kondenssiveden poistosuppi-
lon läpi.
- ▶ Varmista, että kondenssiveden poistosuppilo sijaitsee
keskellä poistoputken yläpuolella. Katso mittapiirros
(→ sivu 98).

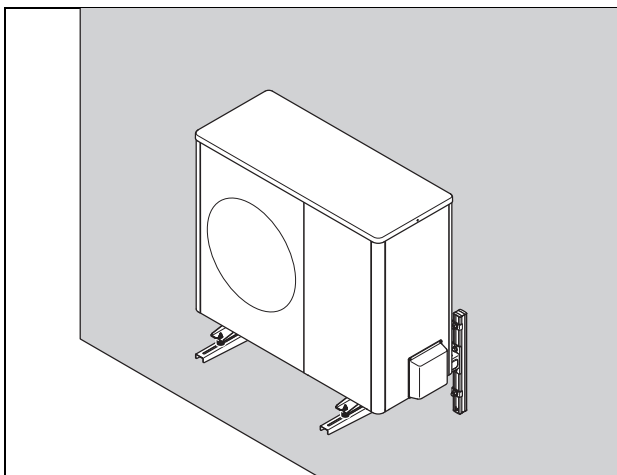
Edellytykset: Roudaton alue

- ▶ Liitä kondenssiveden poistosuppilo tuotteen pohjalevyy-
n ja kiinnitä kiertämällä 1/4 kierrosta.
- ▶ Liitä kondenssiveden poistosuppilo mutkakappaleeseen
ja kondenssiveden poistoletkuun.
- ▶ Työnnä kuumennuslanka kondenssiveden poistosuppi-
lon läpi ja mutkakappale kondenssiveden poistoletkuun.

4.9 Seinäasennus

4.9.1 Tuotteen paikalleen asettaminen ja asennus

Voimassaolo: Tuote VWL 35/5 - VWL 75/5



- ▶ Tarkasta seinän rakenne ja kantavuus. Ota huomioon
tuotteen paino. Katso tekniset tiedot (→ sivu 115).
- ▶ Käytä lisävarusteena saatavaa seinäasennukseen
sopivaa seinäkiinnikettä. Noudata mukana toimitettuja
asennusohjeita.
- ▶ Varmista, että tuote on säädetty täysin vaakasuoraan.

Voimassaolo: Tuote VWL 105/5 ja VWL 125/5

- ▶ Tämän tuotteen seinäasennus on kielletty.

4.9.2 Tuotteen paikalleen asettaminen ja asennus

4.9.3 Kondenssiveden poistoputken asennus

Voimassaolo: Seinäasennus



Vaara!
**Jäätyvä kondenssivesi aiheuttaa louk-
kaantumisvaaran!**

Kävelytielle jäänyt kondenssivesi voi ai-
heuttaa kaatumisen.

- ▶ Varmista, että kondenssivesi ei valu käve-
lytielle eikä jäädy sinne.

1. Liitä kondenssiveden poistosuppilo tuotteen pohjale-
vyy- ja kiinnitä kiertämällä 1/4 kierrosta.
2. Tee tuotteen alle hiekkapaatja, johon kondenssivesi voi
valua.

4.10 Tasakattoasennus

4.10.1 Työturvallisuuden varmistaminen

Tasakattoasennuksen yhteydessä tasakatto muodostaa tur-
vallisuuden kannalta kriittisen työskentelyalueen. Noudata
tuotteen asennuksen yhteydessä ehdottomasti näitä turvalli-
suusohjeita:

- ▶ Varmista turvallinen pääsy tasakatolle.
- ▶ Säilytä turvareunaan 2 metrin turvaetäisyysalue ottamalla
lisäksi huomioon tuotteelle tehtävien töiden edellyttämä
välttämätön etäisyys. Turva-alueelle ei saa mennä.
- ▶ Jos se ei ole mahdollista, asenna turvareunaan tekni-
nen putoamissuoja, esimerkiksi kestävä ja tukeva kaide.
Vaihtoehtoisesti voit asentaa teknisen suojan, esimerkiksi
suojatelineen tai turvaverkon.
- ▶ Säilytä riittävä etäisyys kattoluukkuihin ja tasakattoikkunoihin.
Sulje kattoluukku ja tasakattoikkuna ja lukitse ne
töiden ajaksi, jotta et tahattomasti astu niiden sisään ja
putoa.

4.10.2 Tuotteen paikalleen asettaminen ja asennus

1. Käytä lisävarusteena saatavia isoja kumijalkoja. Nou-
data mukana toimitettuja asennusohjeita.
2. Säädä tuote täysin vaakasuoraan.

4.10.3 Suojaseinän rakentaminen

Edellytykset: Sijoituspaikka ei ole suojassa tuulelta

- ▶ Rakenna ilmanottoaukon eteen suojaseinä tuulen suo-
jaksi.

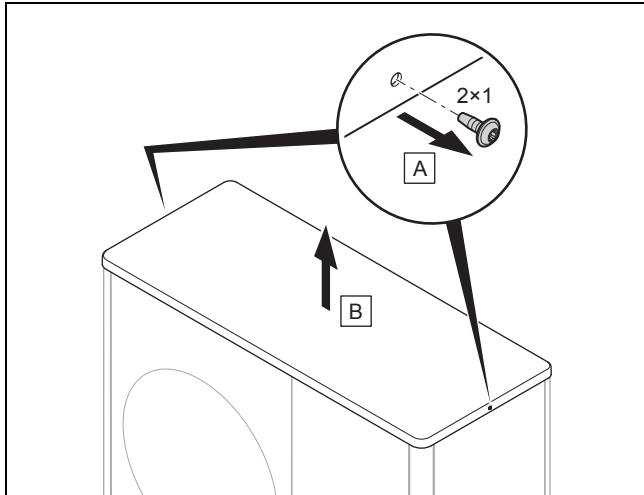
4 Asennus

4.10.4 Kondenssiveden poistoputken asennus

1. Liitä kondenssiveden poistoputki lyhyeltä matkalta poistoputkeen.
2. Asenna paikallisten olosuhteiden mukaan sähköinen saattolämmitys, jotta kondenssiveden poistoputki ei pääse jäätymään.

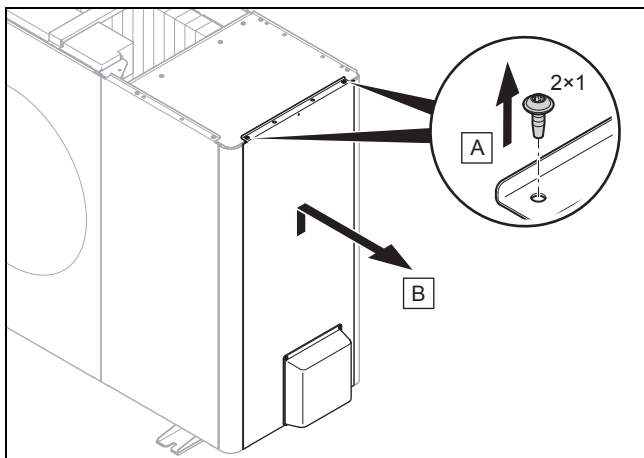
4.11 Kotelon osien irrotus

4.11.1 Kotelon kannen irrotus



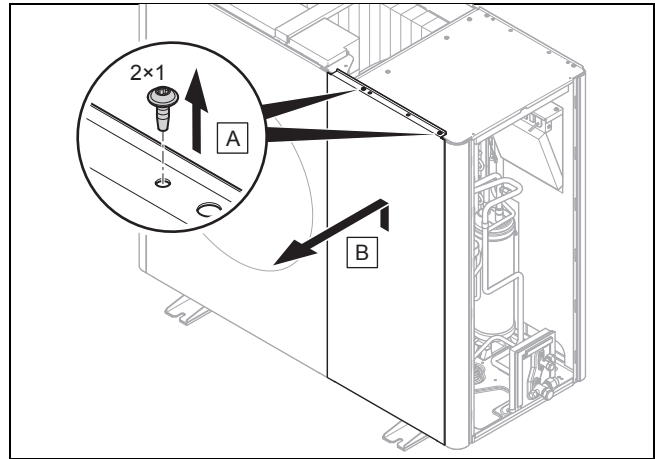
- Irrota kotelon kansi kuvan mukaan.

4.11.2 Kotelon oikean sivuosan irrotus



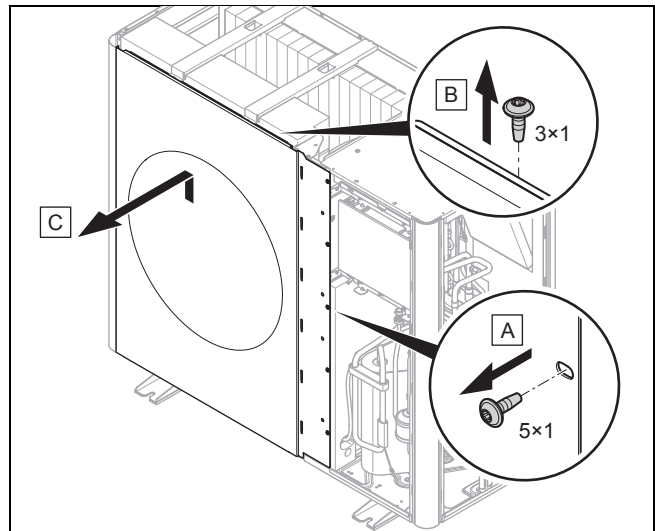
- Irrota kotelon oikea sivuosa kuvan mukaan.

4.11.3 Etuosan verhoilun irrotus



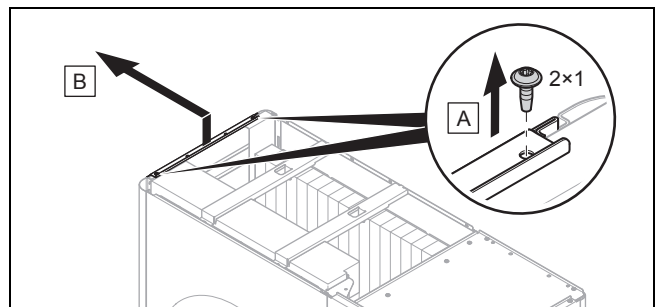
- Irrota kotelon etuosa kuvan mukaan.

4.11.4 Ilmanpoistoaukon ritilän irrotus



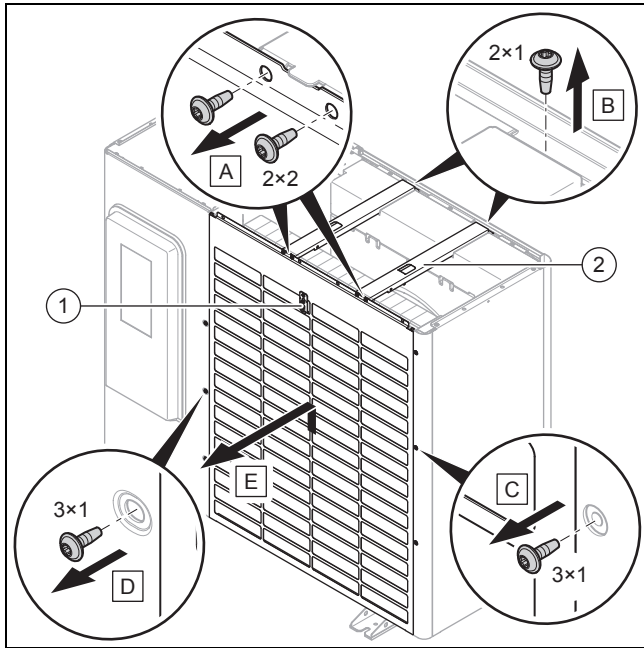
- Irrota ilmanpoistoaukon ritilä kuvan mukaan.

4.11.5 Kotelon vasemman sivuosan irrotus



- Irrota kotelon vasen sivuosa kuvan mukaan.

4.11.6 Ilmanottoaukon ritilän irrotus



1. Irrota lämpötila-anturin (1) sähköliitäntä.
2. Irrota molemmat poikittaistuet (2) kuvan mukaan.
3. Irrota ilmanottoaukon ritilä kuvan mukaan.

4.12 Kotelun osien asennus

4.12.1 Ilmanottoaukon ritilän asennus

1. Kiinnitä ilmanottoaukon ritilä painamalla se kiinnikkeisiinsä.
2. Kiinnitä ruuvit oikeaan ja vasempaan reunaan.
3. Asenna molemmat poikittaistuet.
4. Toteuta sähköliitäntä lämpötila-anturiin.

4.12.2 Ilmanpoistoaukon ritilän asennus

1. Työnnä ilmanpoistoaukon ritilä sisään pystysuorassa ylhäältä alas.
2. Kiinnitä ruuvit oikeaan reunaan.

4.12.3 Kotelun etuosan asennus

1. Kiinnitä kotelun etuosa painamalla se kiinnikkeisiinsä.
2. Kiinnitä ruuvit yläreunaan.

4.12.4 Kotelun sivuosan asennus

1. Kiinnitä kotelun sivuosa painamalla se kiinnikkeisiinsä.
2. Kiinnitä ruuvit yläreunaan.

4.12.5 Kotelun kannen asennus

1. Aseta kotelun kansi paikalleen.
2. Kiinnitä ruuvit oikeaan ja vasempaan reunaan.

5 Hydrauliikka-asennus

5.1 Kylmäainepiirille tehtävien töiden valmistelu



Vaara!

Vuotava kylmäaine aiheuttaa loukkautumisvaaran ja ympäristövahinkojen vaaran!

Vuotava kylmäaineeseen koskettaminen voi aiheuttaa vammoja. Ilmakehään vuotava kylmäaine aiheuttaa ympäristövahinkoja.

- Kylmäainepiirille saa tehdä töitä ainoastaan ammattiasentaja, jolla on asianmukainen koulutus.



Varo!

Kylmäaineen pois imeminen aiheuttaa aineellisten vahinkojen vaaran!

Kylmäaineen pois imeminen voi aiheuttaa aineellisia vahinkoja jäätyneen vuoksi.

- Varmista, että kylmäainetta pois imettäessä sisäyksikön lauhduttimen (lämmönvaihdin) toisiopuolella virtaa lämmitysvedettä tai että se on kokonaan tyhjenetty.

1. Ulkoyksikkö on esitäytetty R410A-kylmäaineella. Tarkasta, tarvitaanko lisäkylmäainetta (→ sivu 104).
2. Varmista, että molemmat sulkuventtiilit ovat kiinni (→ sivu 92).
3. Hanki sopivat ja tarkoitukseen soveltuvat kylmäaineputket teknisten tietojen mukaan (→ sivu 115).
4. Käytä mieluiten lisävarusteena saatavia kylmäaineputkia. Jos käytät muita kylmäaineputkia, varmista että ne täyttävät nämä vaatimukset: kylmätekniikkakäyttöön soveltuvat erityiset kupariputket. Lämpöeristys. Säilyvyys. UV-säteilyn kestävyys. Suoja pikkueläinten puremilta. SAE-standardin mukainen reunajäykiste (reunajäykiste 90°).
5. Pidä kylmäaineputkien päät suljettuina asennukseen asti. Estä kostean ulkoilman sisään tunkeutuminen tarkoitukseen soveltuvilla toimenpiteillä (esimerkiksi käyttämällä typpitäytöstä ja sulkutulppia).
6. Hanki tarvittavat työkalut ja laitteet:

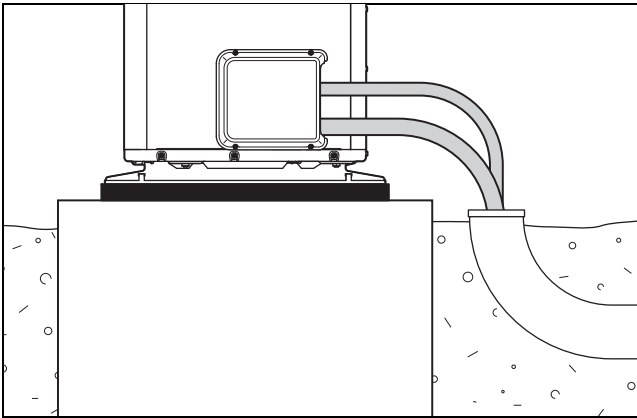
Tarvitaan aina	Tarvittaessa
– Laippatyökalu, 90°:n reunajäykisteelle	– Kylmäainepullo, jossa R410A-kylmäainetta
– Momenttiavain	– Kylmäainevaaka, jossa digitaalinen näyttö
– Kylmäaineensäätöyksikkö	
– Typpipullo	
– Alipainepumppu	
– Alipainemittari	

5 Hydrauliikka-asennus

5.2 Kylmäaineputkien vetäminen

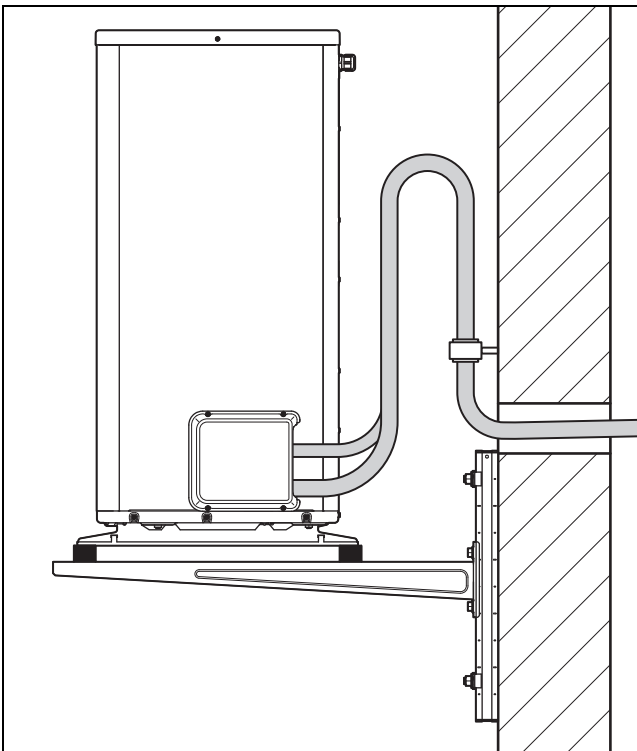
5.2.1 Ulkoyksikkö

Edellytykset: Lattia-asennus



- ▶ Vedä kylmäaineputket ulkoyksiköstä tarkoitukseen soveltuvan suojaputken läpi maahan kuvan mukaan.
- ▶ Taivuta putkia vain kerran lopulliseen asentoon. Käytä taivutusjousta tai taivutustyökalua taittumien välttämiseksi.

Edellytykset: Seinäasennus



- ▶ Vedä kylmäaineputket ulkoyksiköstä rakennuksen seinän läpi.
- ▶ Taivuta putkia vain kerran lopulliseen asentoon. Käytä taivutusjousta tai taivutustyökalua taittumien välttämiseksi.
- ▶ Varmista värinän tasaus. Taivuta sitä varten putkia siten, että saat muodostettua Omega-kaaren kuvan mukaan.
- ▶ Varmista, että kylmäaineputket eivät kosketa seinää.
- ▶ Käytä kiinnitykseen eristettyä seinäkiinnikettä (kylmäkäyttöön tarkoitettu kiinnike).
- ▶ Vedä kylmäaineputket seinäläpivientiin siten, että ne viettävät hieman ulospäin.

5.2.2 Sisäyksikkö

- ▶ Vedä kylmäaineputket seinäläpiviennistä sisäyksikköön (→ sisäyksikön asennusohjeet).

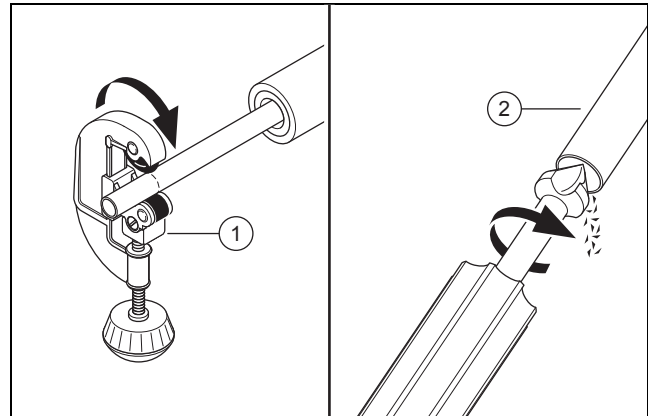
5.3 Huoltoventtiilien suojuksen irrotus

1. Irrota yläreunan ruuvit.
2. Irrota suojus nostamalla se irti kiinnikkeistään.

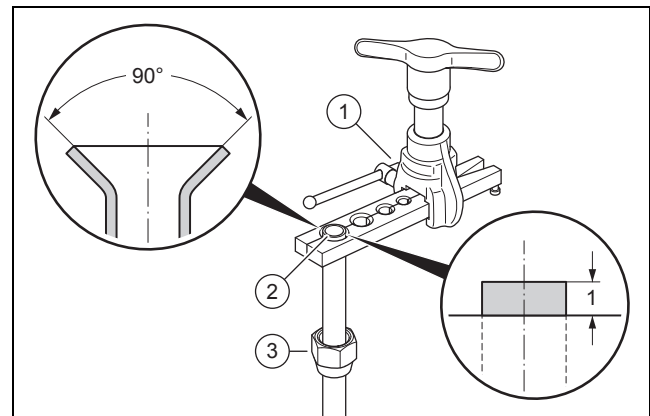
5.4 Putkenpäiden katkaisu ja reunajäkisteiden tekeminen putkenpäihin

Edellytykset: Kupariputki jossa ei reunajäkistettä

- ▶ Pidä putkenpäitä alaspäin käsittelyn aikana. Estä metallilastujen, lian tai kosteuden sisään tunkeutuminen.



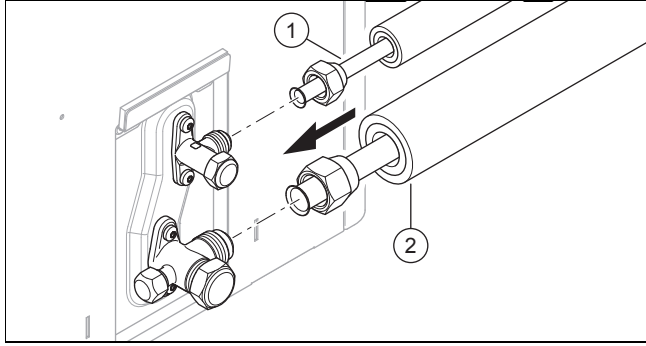
- ▶ Katkaise kupariputki putkileikkurilla (1) suorassa kulmassa.
- ▶ Poista jäysteet putkenpäähän (2) sisä- ja ulkopuolelta. Irrota huolellisesti kaikki lastut.
- ▶ Irrota laippamutteri sille tarkoitusta huoltoventtiilistä.



- ▶ Työnnä laippamutteri (3) putkenpäähän.
- ▶ Käytä laippalaitetta SAE-standardin mukaisen reunajäkiste (reunajäkiste 90°) toteutukseen.
- ▶ Aseta putkenpää laippalaitteen (1) sopivaan matriisiin. Putkenpään pitää tulla ulos 1 mm verran. Kiinnitä putkenpää.
- ▶ Levitä putkenpää (2) laippalaitteella.

5.5 Kylmäaineputkien liittäminen

5.5.1 Ulkoyksikkö



1. Levitä tippa laippaöljyä putkenpäiden ulkopinnalle.
2. Liitä kuumakaasuputki (2). Kiristä laippamutteri kunnolla kiinni. Lukitse samalla huoltoventtiili pihdeillä.

Tuote	Putken läpimitta	Kiristystiukkuus
VWL 35/5 ja VWL 55/5	1/2 "	50 - 60 Nm
VWL 75/5 - VWL 125/5	5/8 "	65 - 75 Nm

3. Liitä nesteputki (1). Kiristä laippamutteri kunnolla kiinni. Lukitse samalla huoltoventtiili pihdeillä.

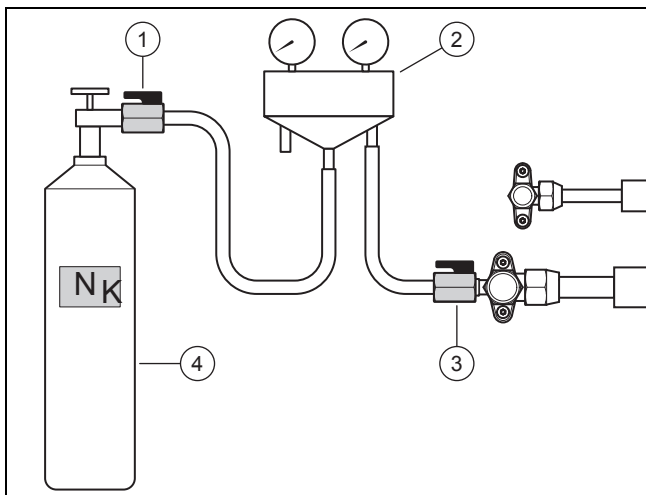
Tuote	Putken läpimitta	Kiristystiukkuus
VWL 35/5 ja VWL 55/5	1/4 "	15 - 20 Nm
VWL 75/5 - VWL 125/5	3/8 "	35 - 45 Nm

5.5.2 Sisäyksikkö

- ▶ Liitä kuumakaasuputki ja nesteputki sisäyksikköön (→ asennusohjeet, sisäyksikkö).

5.6 Kylmäainepiirin tiiviiden tarkastus

1. Varmista, että ulkoyksikön molemmat sulkuventtiilit ovat vielä kiinni.
2. Noudata kylmäainepiirin suurinta käyttöpainetta. Katso tekniset tiedot (→ sivu 115).



3. Liitä kylmäaineensätöyksikkö (2) ja palloventtiili (3) kuumakaasuputken huoltoliitäntään.

4. Liitä kylmäaineensätöyksikkö ja palloventtiili (1) typpipulloon (4). Käytä kuivaa typpeä.
5. Avaa molemmat palloventtiilit.
6. Avaa typpipullo.
 - Koestuspaine: 2,5 MPa (25 bar)
7. Sulje typpipullo ja palloventtiili (1).
 - Odotusaika: 10 minuuttia
8. Tarkkaile, onko paine vakaa. Tarkasta kylmäainepiirin kaikkien liitäntöjen tiiviisyys, erityisesti ulkoyksikön ja sisäyksikön laippaliitokset. Käytä sitä varten vuodonilmaisinspraytä.

Tulos 1:

Paine on vakaa, eikä vuotoja ei löytynyt:

- ▶ Tarkastus on päätynyt. Laske typpikaasu kylmäaineensätöyksikön kautta kokonaan pois.
- ▶ Sulje palloventtiili (3).

Tulos 2:

Paine laskee, tai on löytynyt vuoto:

- ▶ Korjaa vuoto.
- ▶ Toista tarkastus.

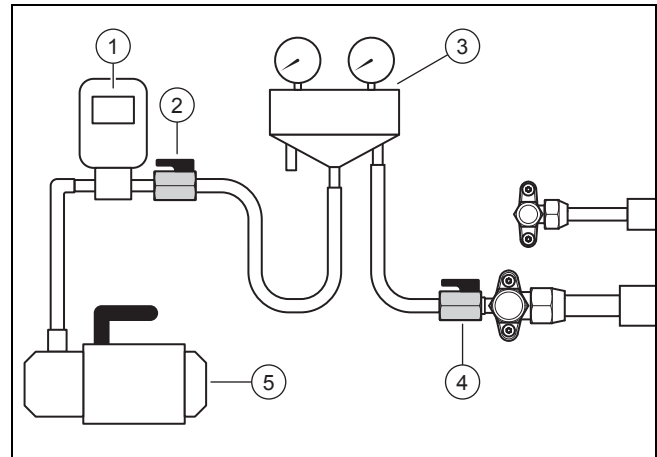
5.7 Kylmäainepiirin tyhjennys



Ohje

Tyhjennyksen aikana poistetaan samanaikaisesti kylmäainepiirissä oleva jäännöskosteus. Tämän toimenpiteen kesto riippuu jäännöskosteudesta ja ulkolämpötilasta.

1. Varmista, että ulkoyksikön molemmat sulkuventtiilit ovat vielä kiinni.



2. Liitä kylmäaineensätöyksikkö (3) ja palloventtiili (4) kuumakaasuputken huoltoliitäntään.
3. Liitä kylmäaineensätöyksikkö ja palloventtiili (2) alipainemittariin (1) ja alipainepumppuun (5).
4. Avaa molemmat palloventtiilit.
5. **Ensimmäinen tarkastus:** Kytke alipainepumppu päälle. Tyhjennä sisäyksikön kylmäaineputket ja levylämmönvaihdin.
 - Saavutettava absoluuttinen paine: 0,1 kPa (1,0 mbar)
 - Alipainepumpun käyntiaika: 30 minuuttia
6. Kytke alipainepumppu pois päältä. Odota 3 minuuttia. Tarkasta paine.

Tulos 1:

Paine on vakaa:

5 Hydrauliikka-asennus

- ▶ Ensimmäinen tarkastus on päättynyt. Aloita toinen tarkastus (vaihe 7).

Tulos 2:

Paine kasvaa.

- ▶ Vuoto on olemassa: Tarkasta ulkoyksikön ja sisäyksikön laippaliitokset. Korjaa vuoto. Aloita toinen tarkastus (vaihe 7).
 - ▶ Jäännöskosteutta on olemassa: Tee kuivaus. Aloita sitä varten toinen tarkastus (vaihe 7).
7. **Toinen tarkastus:** Kytke alipainepumppu päälle. Tyhjennä sisäyksikön kylmäaineputket ja levylämmönvaihdin.
- Saavutettava absoluuttinen paine: 0,1 kPa (1,0 mbar)
 - Alipainepumpun käyntiaika: 30 minuuttia

8. Kytke alipainepumppu pois päältä. Odota 3 minuuttia. Tarkasta paine.

Tulos 1:

Paine on vakaa.

- ▶ Toinen tarkastus on päättynyt. Sulje palloventtiilit (2) ja (4).

Tulos 2:

Paine kasvaa.

- ▶ Toista toinen tarkastus.

5.8 Lisäkylmäaineen lisääminen



Vaara!

Vuotava kylmäaine aiheuttaa loukkaantumisvaaran!

Vuotava kylmäaineen koskettaminen voi aiheuttaa vammoja.

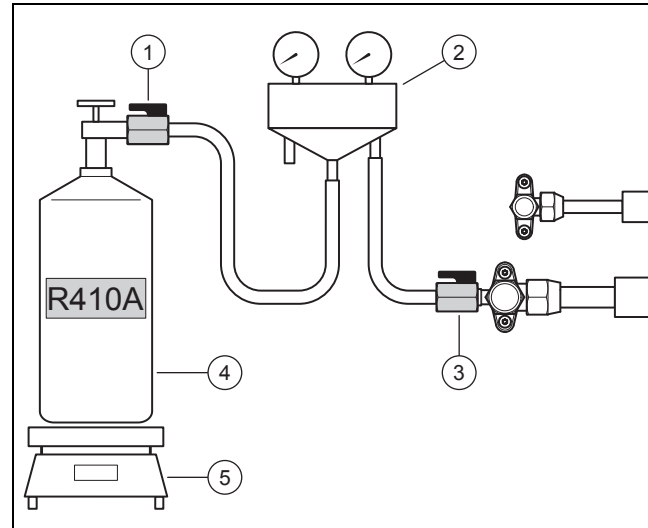
- ▶ Käytä suojavarusteita (suojalasit ja suojakäsineet).

1. Määritä kylmäaineputken peruspituus. Laske tarvittava kylmäainemäärä.

Tuote	Kylmäaineputken peruspituus	Tarvittava lisäkylmäaine
Kaikki	≤ 15 m	Ei mitään
VWL 35/5 ja VWL 55/5	> 15 m	30 g jokaista metriä kohden (yli 15 m)
VWL 75/5 - VWL 125/5	> 15 m	70 g jokaista metriä kohden (yli 15 m)

Edellytykset: Kylmäaineputken pituus > 15 m

- ▶ Varmista, että ulkoyksikön molemmat sulkuventtiilit ovat vielä kiinni.



- ▶ Liitä kylmäaineensäätöyksikkö (2) ja palloventtiili (1) kylmäainepulloon (4).
 - Käytettävä kylmäaine: R410A
- ▶ Aseta kylmäainepullo vaa'alle (5). Jos kylmäainepullossa ei ole pohjaan ulottuvaa putkea, aseta pullo vaa'alle ylösalaisin.
- ▶ Anna palloventtiiliin (3) olla vielä kiinni. Avaa kylmäainepullo ja palloventtiili (1).
- ▶ Kun letkut ovat täyttyneet kylmäaineella, nolaa vaaka.
- ▶ Avaa palloventtiili (3). Lisää ulkoyksikköön laskettu määrä kylmäainetta.
- ▶ Sulje molemmat palloventtiilit.
- ▶ Sulje kylmäainepullo.

5.9 Sulkuventtiilien avaaminen, kylmäaineen käyttöönnotto

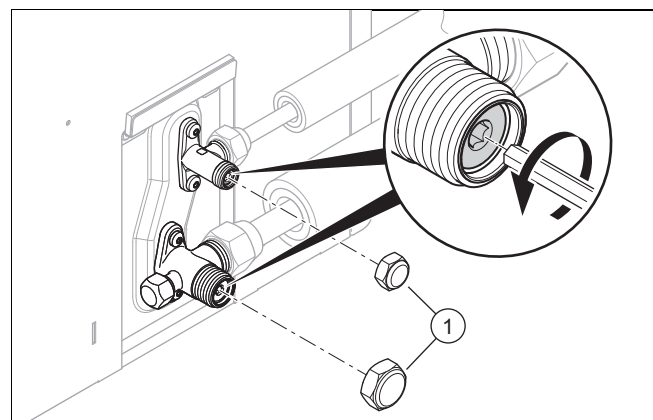


Vaara!

Vuotava kylmäaine aiheuttaa loukkaantumisvaaran!

Vuotava kylmäaineen koskettaminen voi aiheuttaa vammoja.

- ▶ Käytä suojavarusteita (suojalasit ja suojakäsineet).



1. Irrota molemmat suojukset (1).
2. Kierrä kumpikin kuusiokoloruuvi ulos vasteeseen saakka.
 - ◁ Kylmäaine virtaa kylmäaineputkiin ja sisäyksikköön (lämmönvaihdin).

3. Tarkasta, että kylmäainetta ei vuoda. Tarkasta erityisesti kaikki ruuvikiinnitykset ja venttiilit.
4. Kierrä molemmat suojukset kiinni. Kiristä suojukset kunnon kiinni.

5.10 Kylmäainepiirille tehtävien töiden lopettaminen

1. Irrota kylmäaineensäätöyksikkö huoltoliitännästä.
2. Kierrä kansi huoltoliitännään.
3. Kiinnitä lämpöeriste ulkoyksikön kylmäaineliitännöihin.
4. Kiinnitä lämpöeriste sisäyksikön kylmäaineliitännöihin.
5. Täytä kylmäainemäärät tarraan. Se sijaitsee vasemmalla puolella huoltoventtiilien vieressä. Merkitse tehtaalla täytetty kylmäainemäärä (katso tyyppikilpi), lisäksi täytetty kylmäainemäärä ja kylmäainemäärä yhteensä.
6. Kirjaa tiedot huoltopäiväkirjaan.
7. Asenna huoltoventtiilien suojus.

6 Sähköasennus

6.1 Sähköasennuksen valmistelu



Vaara!

Epäasianmukaisista sähkökytkennöistä johtuva sähköisku aiheuttaa hengenvaaran!

Epäasianmukaisesti tehdyt sähkökytkennät voivat heikentää tuotteen käyttöturvallisuutta ja aiheuttaa henkilö- ja aineellisia vahinkoja.

- Sähköasennuksen saa tehdä ainoastaan ammattilainen, jolla on kyseisen työn edellyttämä asianmukainen koulutus ja pätevyys.

1. Noudata energianjakeluyhtiön antamia pienjänniteverkkoon tehtäviä liitännöitä koskevia teknisiä liitännäehtoja ja -vaatimuksia.
2. Tarkasta tyyppikilvestä, edellyttääkö tuote sähköliitännää 1~/230V tai 3~/400V.
3. Tarkasta, tuleeko tuotteen virransyötössä käyttää yksihintamittaria vai kaksihintamittaria.
4. Tarkasta tyyppikilvestä tuotteen mitoitusvirta. Määritä sen perusteella johtojen riittävät poikkipinta-alat.
5. Valmistele johtojen vetäminen rakennuksesta seinäläpiviennin läpi tuotteeseen.

6.2 Sähkökomponentteja koskevat vaatimukset

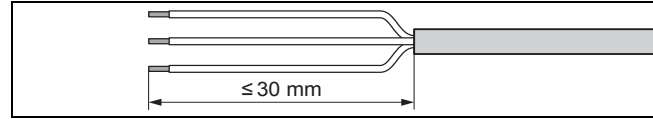
- Verkko-liitännässä tulee käyttää taipuisia johtoja, jotka soveltuvat ulkoasennukseen. Laatu- ja luokituksen tulee vastata vähintään standardin 60245 IEC 57 mukaista merkintää H05RN-F.
- Jännitteenkatkaisulaiteiden (vikavirtasuojakytkimet) kosketusvälin tulee olla vähintään 3 mm.
- Sulakkeina tulee käyttää luokituksen C hitaita sulakkeita (vikavirtasuojakytkimet). 3-vaiheisen verkko-liitännän yhteydessä sulakkeiden tulee olla 3-napaisesti kytkviä.
- Henkilösuojauksessa on käytettävä kaikkiin virtatyyppihin reagoivia tyyppin B vikavirtasuojakytkimiä, mikäli asennuspaikalle näin on määrätty.

6.3 Kytkentäkaapin avaaminen

1. Irrota alareunan molemmat ruuvit.
2. Irrota suojus nostamalla se irti kiinnikkeistään.

6.4 Johdon kuoriminen

1. Lyhennä johtoa tarvittaessa.



2. Kuori johto kuvan mukaan. Varo vaurioittamasta yksittäisten johtimien eristeitä.

6.5 Virransyötön toteutus, 1~/230V



Varo!

Liian suuri verkkojännite aiheuttaa aineellisten vahinkojen vaaran!

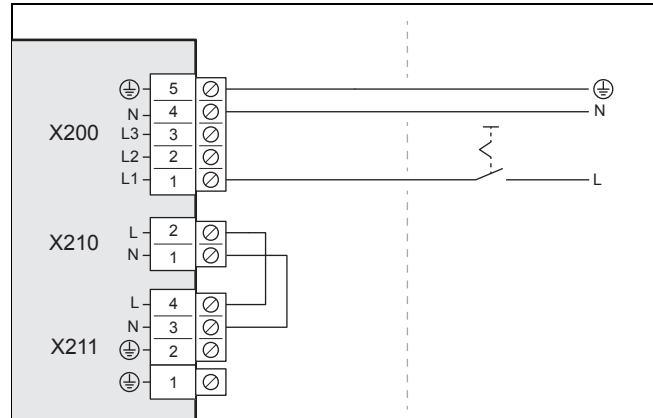
Yli 253 V:n verkkojännitteet voivat rikkoa elektroniikkakomponentteja.

- Varmista, että 1-vaiheisen verkon nimellijännite on 230 V (+ 10 % / - 15 %).

- Noudata eri liitännätapaa yksihintamittarin tai kaksihintamittarin yhteydessä.

6.5.1 1~/230V, yksihintamittari

1. Asenna tuotteelle yksi vikavirtasuojakytkin, mikäli asennuspaikalle näin on määrätty.

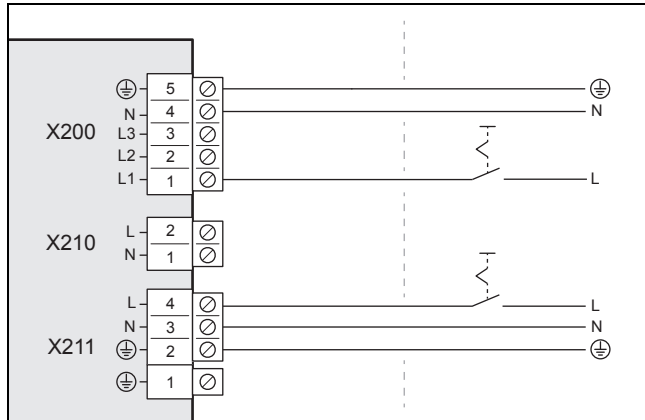


2. Asenna tuotteelle yksi jännitteenkatkaisulaite (vikavirtasuojakytkimet) kuvan mukaan.
3. Käytä 3-napaista verkkokaapelia.
4. Vedä verkkokaapeli rakennuksesta seinäläpiviennin läpi tuotteeseen.
5. Kuori johto. (→ sivu 105)
6. Liitä verkkokaapeli kytkentäkaapin liitännään X200.
7. Kiinnitä verkkokaapeli vedonpoistimen avulla.

6 Sähköasennus

6.5.2 1~/230V, kaksihintamittari

1. Asenna tuotteelle kaksi vikavirtasuojakytkintä, mikäli asennuspaikalle näin on määrätty.



2. Asenna tuotteelle kaksi jännitteenkatkaisulaitetta (vikavirtasuojakytkimet) kuvan mukaan.
3. Käytä kahta 3-napaista verkkokaapelia (alhainen sähkön hinta ja korkea sähkön hinta).
4. Vedä verkkokaapelit rakennuksesta seinäläpiviennin läpi tuotteeseen.
5. Kuori johto. (→ sivu 105)
6. Liitä verkkokaapeli (alhainen sähkön hinta) kytkentäkaapin liitântään X200.
7. Irrota liitännän X210 2-napainen hyppyjohto.
8. Liitä verkkokaapeli (korkea sähkön hinta) liitântään X211.
9. Kiinnitä verkkokaapelit vedonpoistimien avulla.

6.6 Virransyötön toteutus, 3~/400V



Varo!

Liian suuri verkkojännite aiheuttaa aineellisten vahinkojen vaaran!

Yli 440 V:n verkkojännitteet voivat rikkoa elektroniikkakomponentteja.

- Varmista, että 3-vaiheisen verkon nimellijännite on 400 V (+ 10 % / - 15 %).



Varo!

Liian suuri jännite-ero aiheuttaa aineellisten vahinkojen vaaran!

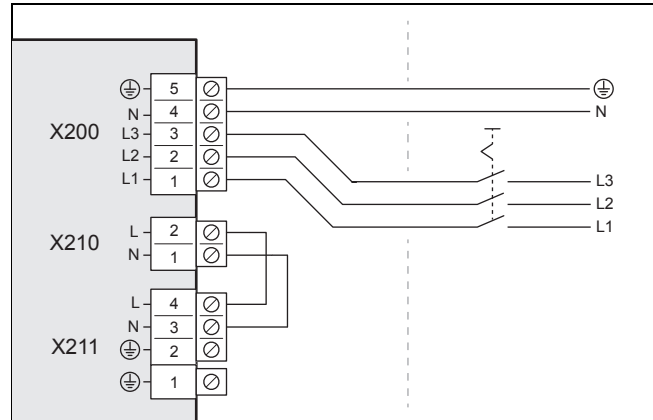
Jos virransyötön yksittäisten vaiheiden välinen jännite-ero on liian suuri, seurauksena voi olla tuotteen toimintahäiriöitä.

- Varmista, että yksittäisten vaiheiden välinen jännite-ero on alle 2 %.

- Noudata eri liitântätapaa yksihintamittarin tai kaksihintamittarin yhteydessä.

6.6.1 3~/400V, yksihintamittari

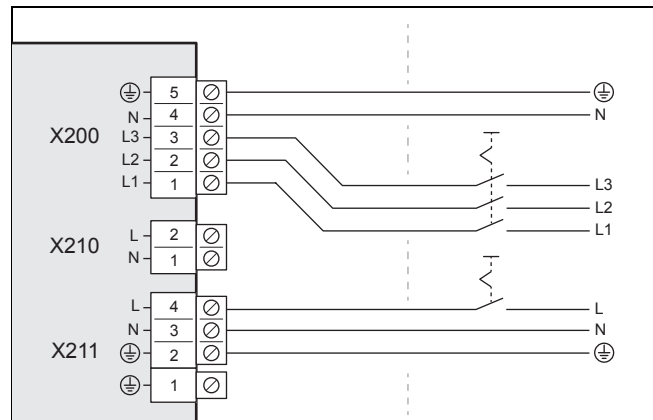
1. Asenna tuotteelle yksi vikavirtasuojakytkin, mikäli asennuspaikalle näin on määrätty.



2. Asenna tuotteelle yksi jännitteenkatkaisulaite (vikavirtasuojakytkimet) kuvan mukaan.
3. Käytä 5-napaista verkkokaapelia.
4. Vedä verkkokaapeli rakennuksesta seinäläpiviennin läpi tuotteeseen.
5. Kuori johto. (→ sivu 105)
6. Liitä verkkokaapeli kytkentäkaapin liitântään X200.
7. Kiinnitä verkkokaapeli vedonpoistimien avulla.

6.6.2 3~/400V, kaksihintamittari

1. Asenna tuotteelle kaksi vikavirtasuojakytkintä, mikäli asennuspaikalle näin on määrätty.



2. Asenna tuotteelle kaksi jännitteenkatkaisulaitetta (vikavirtasuojakytkimet) kuvan mukaan.
3. Käytä 5-napaista verkkokaapelia (alhainen sähkön hinta) ja 3-napaista verkkokaapelia (korkea sähkön hinta).
4. Vedä verkkokaapelit rakennuksesta seinäläpiviennin läpi tuotteeseen.
5. Kuori johto. (→ sivu 105)
6. Liitä verkkokaapeli (alhainen sähkön hinta) kytkentäkaapin liitântään X200.
7. Irrota liitännän X210 2-napainen hyppyjohto.
8. Liitä verkkokaapeli (korkea sähkön hinta) liitântään X211.
9. Kiinnitä verkkokaapelit vedonpoistimien avulla.

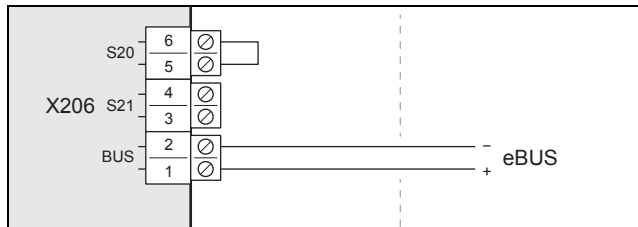
6.7 eBUS-johdon liittäminen

Edellytykset: Kylmäaineputket ja eBUS-johto

- ▶ Liitä eBUS-johto liittämään X206, VÄYLÄ.
- ▶ Kiinnitä eBUS-johto vedonpoistimen avulla.

Edellytykset: Erillinen eBUS-johto

- ▶ Käytä 2-napaista eBUS-johtoa, jonka johtimen poikkipinta-ala on 0,75 mm².
- ▶ Vedä eBUS-johto rakennuksesta seinäläpiviennin läpi tuotteeseen.



- ▶ Liitä eBUS-johto liittämään X206, VÄYLÄ.
- ▶ Kiinnitä eBUS-johto vedonpoistimen avulla.

6.8 Lisävarusteiden liittäminen

- ▶ Noudata liitteen kytkentäkaaviota.

6.9 Kytkentäkaapin sulkeminen

1. Kiinnitä suojus painamalla se kiinnikkeisiinsä.
2. Kiinnitä suojus kahdella ruuvilla alareunaan.

6.10 EVU-estotoiminnon komponenttien asennus

Edellytykset: Virransyöttö kaksihintamittarin avulla

Kun virransyötön yhteydessä käytetään kaksihintamittaria, energianjakeluyhtiö voi katkaista ajoittain lämpöpumpun lämmöntuoton.

- ▶ Asenna tarvittavat komponentit noudattamalla sisäyksikön asennusohjeita.

6.11 Seinäläpiviennin tiivistäminen

- ▶ Tiivistä seinäläpivienti tarkoitukseen soveltuvalla tiivistysaineella.

7 Käyttöönotto

7.1 Päällekytkentää edeltävä tarkastus

- ▶ Tarkasta, onko kaikki hydrauliliitännät tehty oikein.
- ▶ Tarkasta, onko kaikki sähköliitännät tehty oikein.
- ▶ Tarkasta, onko jännitteenkatkaisulaite asennettu.
- ▶ Tarkasta, onko vikavirtasuojakytkin asennettu, mikäli asennuspaikalle näin on määrätty.
- ▶ Lue käyttöohjeet.
- ▶ Varmista, että tuotteen asennuksen jälkeen on kulunut vähintään 30 minuuttia ennen kuin kytket tuotteen päälle.

7.2 Tuotteen kytkeminen päälle

- ▶ Kytke päälle rakennuksen erotin (vikavirtasuojakytkin), joka on liitetty tuotteeseen.

7.3 Sisäyksikön säätimen asetusten määrittäminen

- ▶ Noudata ohjeita (→ sisäyksikön asennusohjeet, käyttöohje).

7.4 Järjestelmäsäätimen asetusten määrittäminen

Voimassaolo: Järjestelmäsäädin olemassa

1. Noudata ohjeita (→ sisäyksikön asennusohjeet, käyttöohje).
2. Noudata ohjeita (→ järjestelmäsäätimen asennusohjeet, käyttöohje).

8 Sopeutus laitteistoon

8.1 Sisäyksikön säätimen asetusten sovitus

- ▶ Käytä taulukkoa Ammattilaistason yleiskuvaus (→ sisäyksikön asennusohjeet, liite).

9 Luovutus laitteiston omistajalle

9.1 Laitteiston omistajan opastus

- ▶ Selvitä laitteiston omistajalle käyttö.
- ▶ Painota erityisesti turvaohjeita.
- ▶ Kerro laitteiston omistajalle säännöllisen huollon välttämättömyydestä.

10 Vianpoisto

10.1 Vikailmoitukset

Vian ilmetessä sisäyksikön säätimen näytössä näytetään vikakoodi.

- ▶ Käytä taulukkoa Vikailmoitukset (→ sisäyksikön asennusohjeet, liite).

10.2 Muut häiriöt

- ▶ Käytä taulukkoa Häiriöiden korjaaminen (→ sisäyksikön asennusohjeet, liite).

11 Tarkastus ja huolto

11 Tarkastus ja huolto

11.1 Työohjeiden ja huoltovälien noudattaminen

- ▶ Käytä liitteenä olevaa tarkastus- ja huoltotyötaulukkoa.
- ▶ Noudata ilmoitettuja huoltovälejä. Tee kaikki ilmoitetut työt.

11.2 Varaosien hankinta

Laitteen alkuperäiset rakenneosat on sertifioitu CE-vaatimusten mukaisuuden tarkastusmenettelyllä. Lisätietoja saatavilla olevista alkuperäisistä Vaillant-varaosista saat ottamalla yhteyttä takapuolella mainittuun osoitteeseen.

- ▶ Jos tarvitset varaosia huollossa tai korjauksessa, käytä ainoastaan alkuperäisiä Vaillant-varaosia.

11.3 Tarkastuksen ja huollon valmistelu

Ota huomioon perusturvaohjeet ja -määräykset ennen tarkastus- ja huoltotöiden tekemistä tai varaosien asennusta.

- ▶ Kytke pois päältä kaikki rakennuksen erottimet (vikavirtasuojakytkimet), jotka on liitetty tuotteeseen.
- ▶ Katkaise tuotteen virransyöttö.
- ▶ Kun teet töitä tuotteelle, suojaa kaikki sähkökomponentit roiskevedeltä.

11.4 Työturvallisuuden varmistaminen

Voimassaolo: Tasakatto

Tasakatto on turvallisuuden kannalta kriittinen työskentelyalue. Noudata tuotteelle tehtävien töiden yhteydessä ehdotomasti näitä turvallisuusohjeita:

- ▶ Varmista turvallinen pääsy tasakatolle.
- ▶ Tarkasta, onko 2 metrin turvaetäisyysalue suhteessa turvareunaan olemassa ja onko tuotteelle tehtävien töiden edellyttämä välttämätön etäisyys otettu huomioon. Turva-alueelle ei saa mennä.
- ▶ Jos näin ei ole, tarkasta, onko turvareunaan asennettu putoamissuoja, esimerkiksi kestävä kaide, tai tekninen suoja, kuten suojateline tai turvaverkko.
- ▶ Jos lähellä on kattoluukku tai tasakattoikkuna, estä niiden sisään astuminen ja putoaminen esimerkiksi lukitsemalla ne kiinni.

11.5 Tuotteen puhdistus

- ▶ Puhdista tuote ainoastaan silloin, kun kaikki kotelon osat ja suojukset ovat asennettuina.



Varoitus!

Roiskuva vesi voi aiheuttaa vaurioita!

Tuote sisältää sähköisiä rakenneosia, jotka voivat vaurioitua, jos niiden päälle roiskuu vettä.

- ▶ Älä puhdista tuotetta painepesurilla tai suuntaamalla vesisuihkua tuotetta kohti.

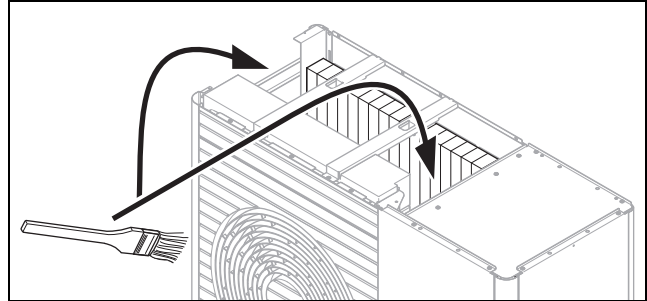
- ▶ Puhdista tuote sienellä ja lämpimällä vedellä, jossa on sopivaa puhdistusainetta.
- ▶ Älä käytä hankausaineita. Älä käytä liuottimia. Älä käytä klooria tai ammoniakkia sisältäviä puhdistusaineita.

11.6 Höyrystimen tarkastus/puhdistus

1. Tarkasta höyrystin silmämääräisesti takaa ilmanottoaukon ritilän kautta.
2. Tarkasta, onko lamellien välissä likaa tai onko lamellien päälle muodostunut kertymiä.

Edellytykset: Puhdistus välttämätön

- ▶ Irrota kotelon kansi. (→ sivu 100)
- ▶ Irrota kotelon vasen sivuosa. (→ sivu 100)



- ▶ Puhdista lamellien välit pehmeällä harjalla. Varmista samalla, että lamellit eivät väännä.
- ▶ Suorista tarvittaessa vääntyneet lamellit lamellikamalla.

11.7 Puhaltimen tarkastus

1. Irrota kotelon kansi. (→ sivu 100)
2. Irrota ilmanpoistoaukon ritilä. (→ sivu 100)
3. Käännä puhallinta kädellä.
4. Tarkasta, että puhallin liikkuu esteettömästi.

11.8 Kondenssiveden poistoputken tarkastus/puhdistus

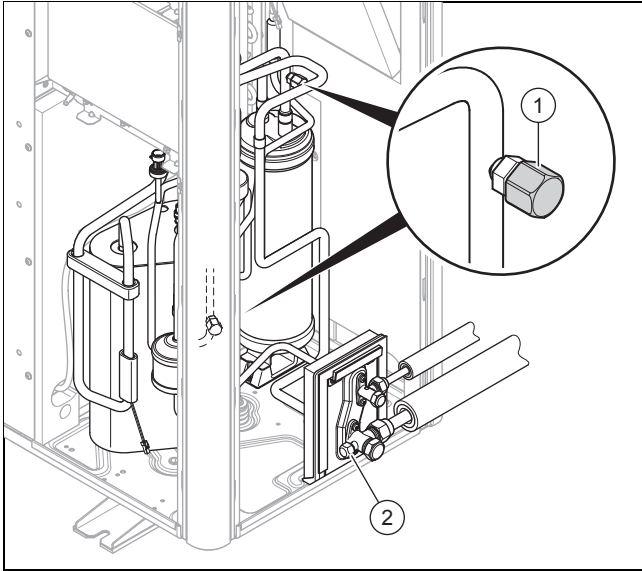
1. Irrota kotelon kansi. (→ sivu 100)
2. Tarkasta kondenssiallas ja kondenssiveden poistoputki silmämääräisesti ylhäältä.
3. Tarkasta, onko kondenssialtaaseen tai kondenssiveden poistoputkeen kerääntynyt likaa.

Edellytykset: Puhdistus välttämätön

- ▶ Irrota kotelon vasen sivuosa. (→ sivu 100)
- ▶ Puhdista kondenssiallas ja kondenssiveden poistoputki.
- ▶ Tarkasta, että veden poistoaukko ei ole tukossa. Kaada sitä varten noin 1 litra vettä kondenssialtaaseen.

11.9 Kylmäainepiirin tarkastus

1. Irrota kotelon kansi. (→ sivu 100)
2. Irrota huoltoventtiilien suojus. (→ sivu 102)
3. Irrota kotelon oikea sivuosa. (→ sivu 100)
4. Irrota etuosan verhoilu. (→ sivu 100)



5. Tarkasta, onko rakenneosissa ja putkituksissa likaa ja korroosiota.
6. Tarkasta, että sisäisten huoltoliitäntöjen suojukset (1) on kiinnitetty kunnolla.
7. Tarkasta, että ulkoisen huoltoliitännän suojus (2) on kiinnitetty kunnolla.
8. Tarkasta, onko kylmäaineputkien lämpöeritys vaurioitumaton.
9. Tarkasta, onko kylmäaineputket vedetty siten, että niissä ei ole taittumia.

11.10 Kylmäainepiirin tiiviiden tarkastus

Voimassaolo: Tuotteet, joiden kylmäainemäärä $\geq 2,4$ kg, paitsi Tanska
 TAI Tuotteet, joiden kylmäainemäärä $\geq 1,0$ kg, Tanska

1. Varmista, että tämän kylmäainepiirin vuosittainen tiiviystarkastus tehdään asetuksen (EU) Nr. 517/2014 mukaan.
2. Irrota kotelon kansi. (→ sivu 100)
3. Irrota huoltoventtiilien suojus. (→ sivu 102)
4. Irrota kotelon oikea sivuosa. (→ sivu 100)
5. Irrota etuosan verhoilu. (→ sivu 100)
6. Tarkasta, onko kylmäainepiirin komponenteissa ja kylmäaineputkissa vaurioita, korroosiota ja öljyvuoja.
7. Tarkasta kylmäainepiirin komponenttien ja kylmäaineputkien tiiviys. Käytä täsmätarkastukseen soveltuvaa kylmäaineen vuodonilmaisinalaitetta.
8. Dokumentoi tiiviystarkastuksen tulos huoltopäiväkirjaan.

11.11 Sähköliitäntöjen tarkastus

1. Avaa kytkentäkaappi. (→ sivu 105)
2. Tarkasta, että kaikki sähköliitännät on kiinnitetty kunnolla pistokkeisiin tai liittimiin.
3. Tarkasta maadoitus.
4. Tarkasta, onko verkkokaapelissa vaurioita.

11.12 Pienten kumijalkojen kulumisen tarkastus

1. Tarkasta, onko pienissä kumijaloissa merkittäviä painaumuksia.
2. Tarkasta, onko pienissä kumijaloissa merkittäviä murtumia.
3. Tarkasta, onko pienten kumijalkojen ruuvikiinnityksessä huomattavaa korroosiota.

Edellytykset: Vaihto välttämätön

- ▶ Hanki ja asenna uudet kumijalat.

11.13 Tarkastuksen ja huollon lopettaminen

- ▶ Asenna kotelon osa.
- ▶ Kytke virransyöttö ja tuote päälle.
- ▶ Ota tuote käyttöön.
- ▶ Tee käyttötesti ja turvallisuustarkastus.

12 Käytöstäpoisto

12.1 Tuotteen tilapäinen käytöstäpoisto

1. Kytke pois päältä rakennuksen erotin (vikavirtasuojajytkin), joka on liitetty tuotteeseen.
2. Katkaise tuotteen virransyöttö.

12.2 Tuotteen poistaminen käytöstä lopullisesti

1. Kytke pois päältä rakennuksen erotin (vikavirtasuojajytkin), joka on liitetty tuotteeseen.
2. Katkaise tuotteen virransyöttö.



Varo!

Kylmäaineen pois imeminen aiheuttaa aineellisten vahinkojen vaaran!

Kylmäaineen pois imeminen voi aiheuttaa aineellisia vahinkoja jäätymisen vuoksi.

- ▶ Varmista, että kylmäainetta pois imettäessä sisäyksikön lauhduttimen (lämmönvaihdin) toisipuolella virtaa lämmitysvettä tai että se on kokonaan tyhjenetty.

3. Ime kylmäaine pois.
4. Toimita tuote ja sen osat asianmukaisesti hävitettäviksi tai kierrätettäviksi.

13 Kierrätys ja hävittäminen

13 Kierrätys ja hävittäminen

13.1 Kierrätys ja hävittäminen

Pakkauksen hävittäminen

- ▶ Hävitä pakkaus asianmukaisella tavalla.
- ▶ Noudata kaikkia asiaa koskevia määräyksiä.

13.2 Kylmäaineen hävittäminen



Varoitus!

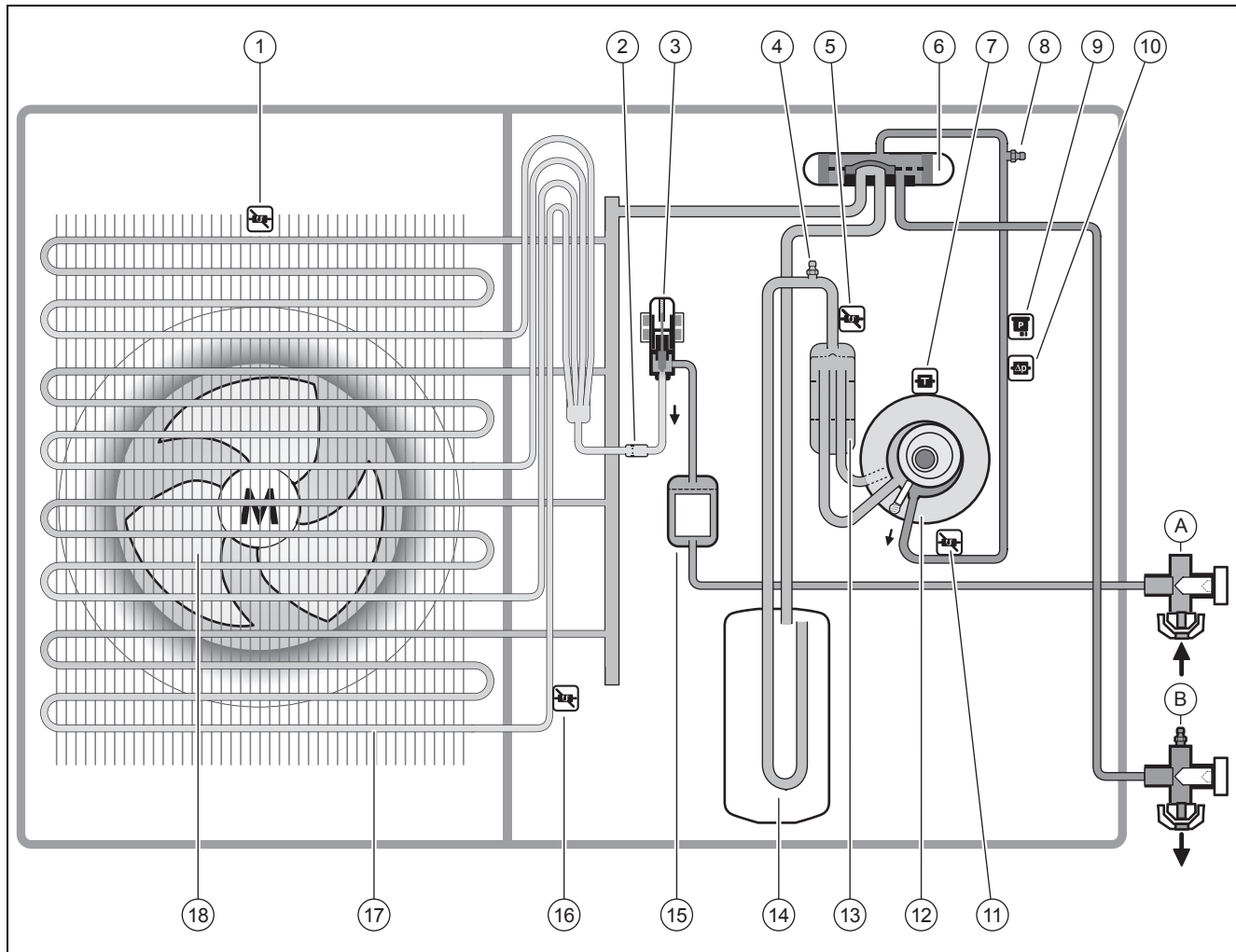
Ympäristövahinkojen vaara!

Tuote sisältää kylmäainetta R410A. Kylmäainetta ei saa päästää ilmakehään. R410A on Kioton pöytäkirjan mukainen fluorattu kasvihuonekaasu, jonka GWP on 2088 (GWP = Global Warming Potential).

- ▶ Tyhjennä tuotteen sisältämä kylmäaine kokonaan tarkoitukseen soveltuvaan astiaan ennen tuotteen hävittämistä, jotta se voidaan sen jälkeen kierrättää tai hävittää määräysten mukaisesti.
-
- ▶ Varmista, että valtuutettu ammattilainen huolehtii kylmäaineen hävittämisestä.

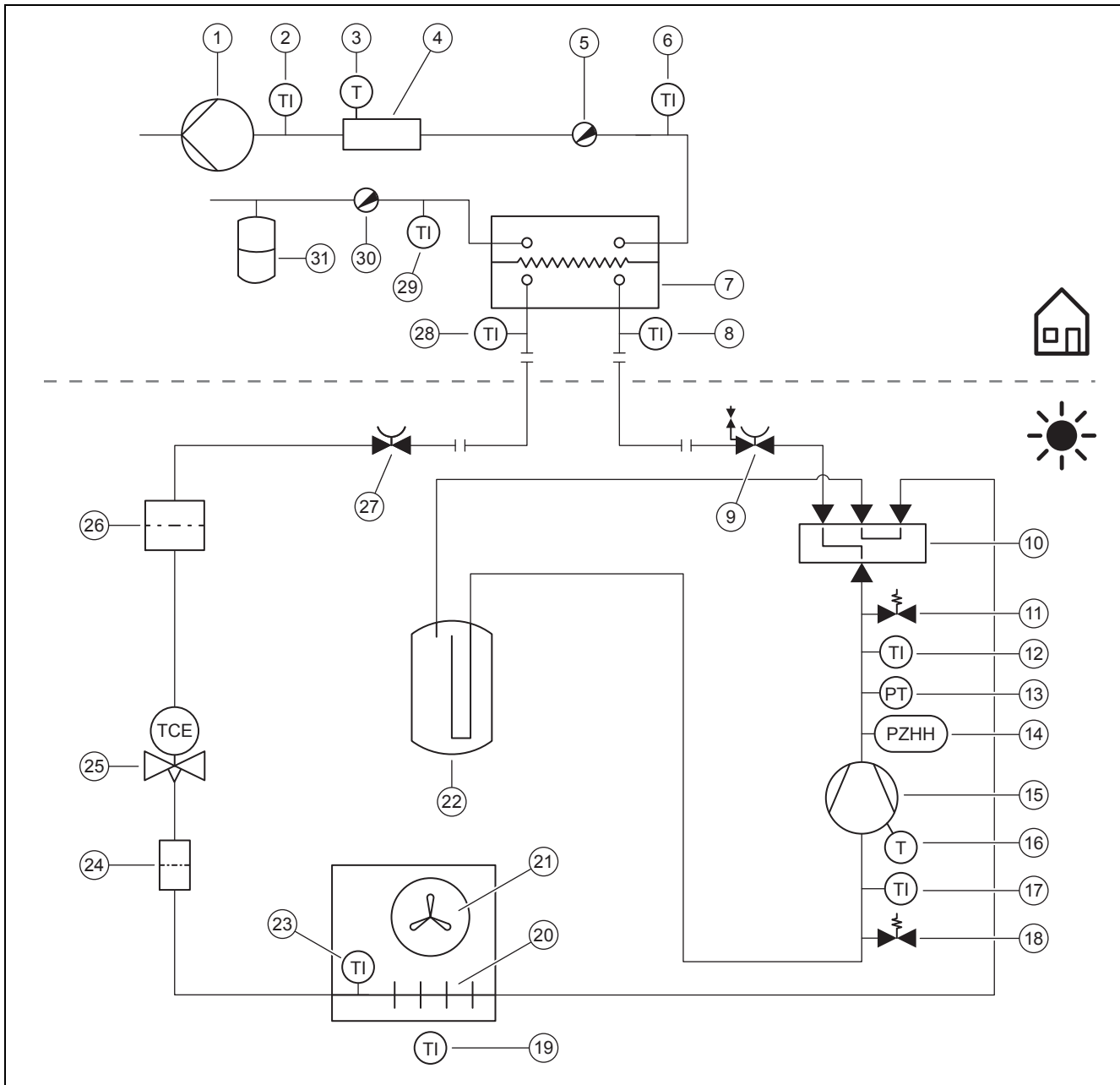
Liite

A Toimintokaavio



1	Lämpötila-anturi, ilmanottoaukossa	A	Nesteputken liitäntä (laippaliitos)
2	Suodatin	B	Kuumakaasuputken liitäntä (laippaliitos)
3	Elektroninen paisuntaventtiili	11	Lämpötila-anturi, kompressorin takana
4	Huoltoliitäntä, matalapainealueella	12	Kompressori
5	Lämpötila-anturi, ennen kompressoria	13	Kylmäaine-erotin
6	4-tievaihtoventtiili	14	Kylmäainekokooja
7	Lämpötila-anturi, kompressorissa	15	Suodatin/kuivain
8	Huoltoliitäntä, korkeapainealueella	16	Lämpötila-anturi, höyrystimessä
9	Paineanturi	17	Höyrystin (lämmönvaihdin)
10	Paineensäädin	18	Puhallin

B Varolaitteet



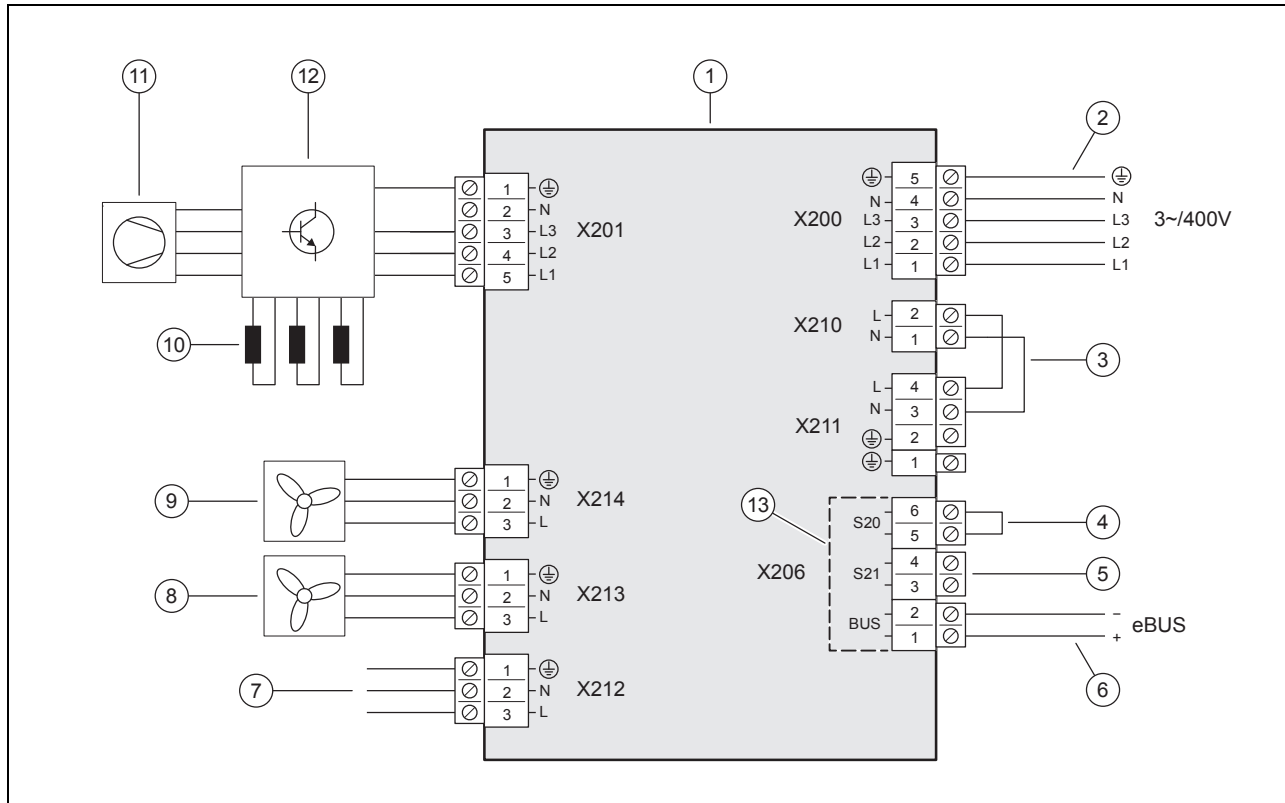
- | | | | |
|----|--|----|---------------------------------------|
| 1 | Lämpöjohtopumppu | 15 | Kompressori ja kylmäaine-erotin |
| 2 | Lämpötila-anturi, lisälämmityksen takana | 16 | Lämpötilavahti, kompressorissa |
| 3 | Lämpötilarajoin | 17 | Lämpötila-anturi, ennen kompressoria |
| 4 | Sähköinen lisälämmitys | 18 | Huoltoliitäntä, matalapainealueella |
| 5 | Ilmanpoistovenntiili | 19 | Lämpötila-anturi, ilmanottoaukko |
| 6 | Lämpötila-anturi, lämmityksen menoyhde | 20 | Höyrystin (lämmönvaihdin) |
| 7 | Lauhdutin (lämmönvaihdin) | 21 | Puhallin |
| 8 | Lämpötila-anturi, ennen lauhdutinta | 22 | Kylmäainekokooja |
| 9 | Sulkuventtiili, kuumakaasuputki | 23 | Lämpötila-anturi, höyrystimessä |
| 10 | 4-tievaihtovenntiili | 24 | Suodatin |
| 11 | Huoltoliitäntä, korkeapainealueella | 25 | Elektroninen paisuntavenntiili |
| 12 | Lämpötila-anturi, kompressorin takana | 26 | Suodatin/kuivain |
| 13 | Paineanturi, korkeapainealueella | 27 | Sulkuventtiili, nesteputki |
| 14 | Painevahti, korkeapainealueella | 28 | Lämpötila-anturi, lauhduttimen takana |

29 Lämpötila-anturi, lämmityksen paluuyhde
30 Tyhjennysventtiili

31 Paisunta-astia

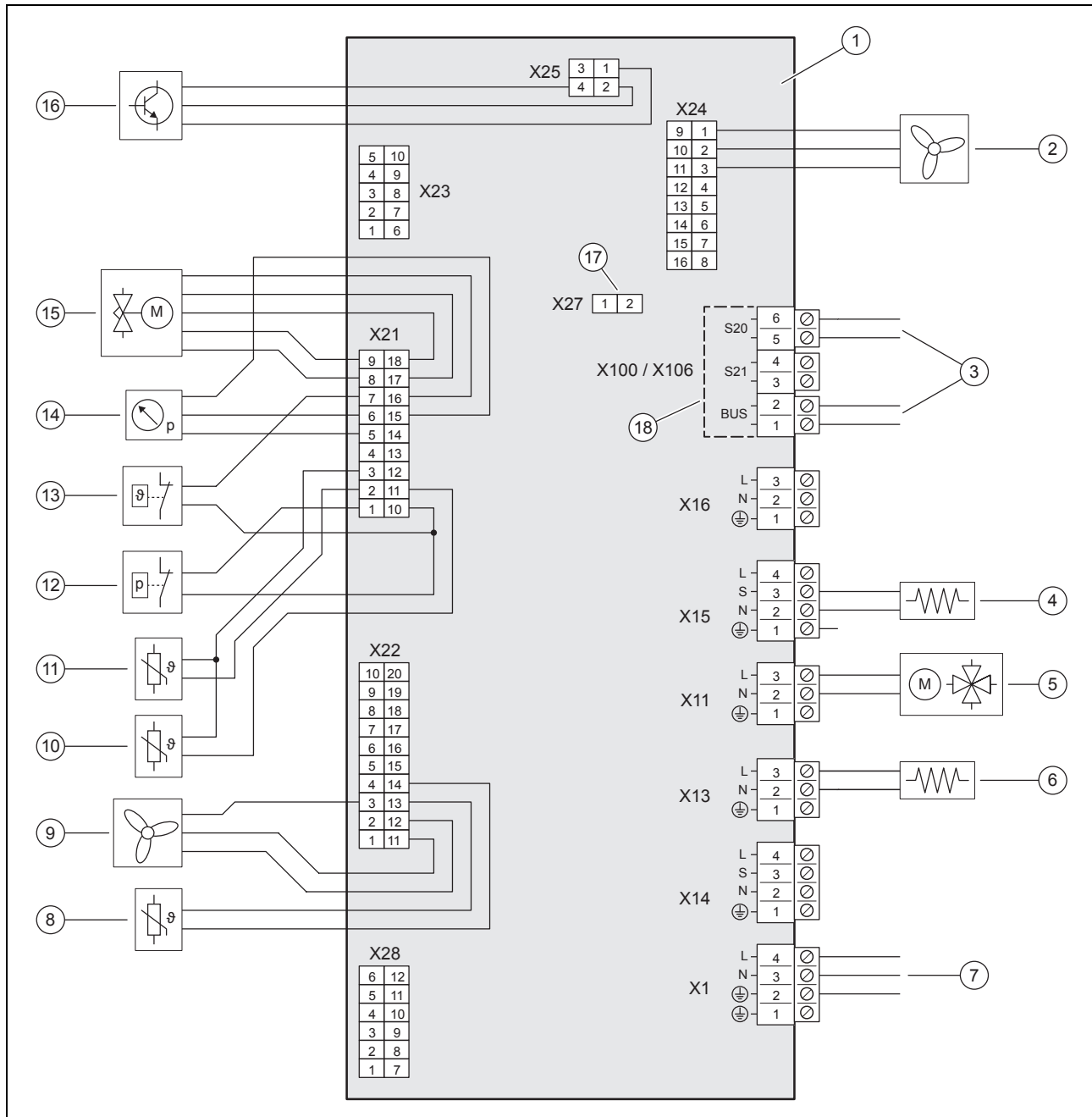
C Liitântäkaavio

C.1 Kytchentäkaavio, osa 1




- | | | | |
|---|---|----|---|
| 1 | Piirilevy INSTALLER BOARD | 8 | Puhaltimen 2 jännitteensyöttö (vain kun tuote VWL 105/5 ja VWL 125/5) |
| 2 | Virransyötön liitântä, tässä esimerkiksi liitântätapa 3~/400V | 9 | Puhaltimen 1 jännitteensyöttö |
| 3 | Hyppyjohto, vain kun liitântätapana yksihintamittari | 10 | Kuristimet (vain kun tuote VWL 105/5 ja VWL 125/5 400 V) |
| 4 | Maksimitermostaatin tulo, ei käytössä | 11 | Kompressori |
| 5 | Energianjakeluyhtiön verkkoon kytkennän tulo, ei käytössä | 12 | Rakenneryhmä INVERTER |
| 6 | eBUS-johdon liitântä | 13 | Turvallisen pienoisjännitteen (SELV) alue |
| 7 | Liitântä HMU-piirilevyyn | | |

C.2 Kytentäkaavio, osa 2



- | | | | |
|---|---|----|--|
| 1 | Piirilevy HMU | 10 | Lämpötila-anturi, kompressorin takana |
| 2 | Puhaltimen 2 ohjaus (vain kun tuote VWL 105/5 ja VWL 125/5) | 11 | Lämpötila-anturi, ennen kompressoria |
| 3 | Liitäntä piirilevyyn INSTALLER BOARD | 12 | Paineensäädin |
| 4 | Kampikammion lämmitys | 13 | Lämpötilavahti |
| 5 | 4-tievaihtoventtiili | 14 | Paineanturi |
| 6 | Kondenssialtaan lämmitys | 15 | Elektroninen paisuntaventtiili |
| 7 | Liitäntä piirilevyyn INSTALLER BOARD | 16 | Rakenneosaryhmän INVERTER ohjaus |
| 8 | Lämpötila-anturi, ilmanottoaukossa | 17 | Jäähdytyskäytön koodatun vastuksen pistokepaikka |
| 9 | Puhaltimen 1 ohjaus | 18 | Turvallisen pienisjännitteen (SELV) alue |

D Tarkastus- ja huoltotyöt

#	Huoltotyöt	Väli	
1	Tuotteen puhdistus	Vuosittain	108
2	Höyrystimen tarkastus/puhdistus	Vuosittain	108
3	Puhaltimen tarkastus	Vuosittain	108
4	Kondenssiveden poistoputken tarkastus/puhdistus	Vuosittain	108
5	Kylmäainepiirin tarkastus	Vuosittain	108
6	Voimassaolo: Tuotteet, joiden kylmäainemäärä $\geq 2,4$ kg, paitsi Tanska TAI Tuotteet, joiden kylmäainemäärä $\geq 1,0$ kg, Tanska Kylmäainepiirin tiiviiden tarkastus	Vuosittain	109
7	Sähköliitännöiden tarkastus	Vuosittain	109
8	Pienten kumijalkojen kulumisen tarkastus	Vuosittain 3 vuoden jälkeen	109

E Tekniset tiedot



Ohje

Seuraavat tehotiedot koskevat ainoastaan uusia tuotteita, joissa on puhtaat lämmönvaihtimet.



Ohje

Tehotiedot käsittävät myös hiljaisen käytön (käyttö pienennetyllä äänipäästöllä).



Ohje

Standardin EN 14825 mukaiset tiedot määritetään erityisellä testimenetelmällä. Siihen liittyviä lisätietoja löytyy tuotteen valmistajan ilmoituksesta "Testimenetelmä EN 14825".

Tekniset tiedot – yleistä

	VWL 35/5 AS 230V (S2)	VWL 55/5 AS 230V (S2)	VWL 75/5 AS 230V (S2)	VWL 105/5 AS 230V (S2)	VWL 105/5 AS (S2)	VWL 125/5 AS 230V (S2)	VWL 125/5 AS (S2)
Leveys	1 100 mm	1 100 mm	1 100 mm	1 100 mm	1 100 mm	1 100 mm	1 100 mm
Korkeus	765 mm	765 mm	965 mm	1 565 mm	1 565 mm	1 565 mm	1 565 mm
Syvyys	450 mm	450 mm	450 mm	450 mm	450 mm	450 mm	450 mm
Paino ilman pakkausta	82 kg	82 kg	113 kg	191 kg	191 kg	191 kg	191 kg
Paino, käyttövalmiina	82 kg	82 kg	113 kg	191 kg	191 kg	191 kg	191 kg
Mitoitusjännite	230 V (+10 % / -15 %), 50 Hz, 1~/N/PE	230 V (+10 % / -15 %), 50 Hz, 1~/N/PE	230 V (+10 % / -15 %), 50 Hz, 1~/N/PE	230 V (+10 % / -15 %), 50 Hz, 1~/N/PE	400 V (+10 % / -15 %), 50 Hz, 3~/N/PE	230 V (+10 % / -15 %), 50 Hz, 1~/N/PE	400 V (+10 % / -15 %), 50 Hz, 3~/N/PE
Mitoitusteho, maksimi	2,96 kW	2,96 kW	3,84 kW	4,90 kW	7,60 kW	4,90 kW	7,60 kW
Mitoitusvirta, maksimi	11,5 A	11,5 A	14,9 A	21,3 A	13,5 A	21,3 A	13,5 A
Käynnistysvirta	11,5 A	11,5 A	14,9 A	21,3 A	13,5 A	21,3 A	13,5 A
Suojausluokka	IP 15 B	IP 15 B	IP 15 B	IP 15 B	IP 15 B	IP 15 B	IP 15 B
Sulaketyyppi	Luokitus C, hidas, 1- napaisesti kytkävä	Luokitus C, hidas, 1- napaisesti kytkävä	Luokitus C, hidas, 1- napaisesti kytkävä	Luokitus C, hidas, 1- napaisesti kytkävä	Luokitus C, hidas, 3- napaisesti kytkävä	Luokitus C, hidas, 1- napaisesti kytkävä	Luokitus C, hidas, 3- napaisesti kytkävä
Ylijänniteluokka	II	II	II	II	II	II	II
Puhallin, tehonkulutus	50 W	50 W	50 W	50 W	50 W	50 W	50 W
Puhallin, lukumäärä	1	1	1	2	2	2	2
Puhallin, kierrosluku, maksimi	620 1/min	620 1/min	620 1/min	680 1/min	680 1/min	680 1/min	680 1/min
Puhallin, ilmavirta, maksimi	2 300 m ³ /h	2 300 m ³ /h	2 300 m ³ /h	5 100 m ³ /h	5 100 m ³ /h	5 100 m ³ /h	5 100 m ³ /h

Tekniset tiedot – kylmäainepiiri

	VWL 35/5 AS 230V (S2)	VWL 55/5 AS 230V (S2)	VWL 75/5 AS 230V (S2)	VWL 105/5 AS 230V (S2)	VWL 105/5 AS (S2)	VWL 125/5 AS 230V (S2)	VWL 125/5 AS (S2)
Materiaali, kylmäaineputki	Kupari	Kupari	Kupari	Kupari	Kupari	Kupari	Kupari
Peruspituus, kylmäaineputki, minimi	3 m	3 m	3 m	3 m	3 m	3 m	3 m
Peruspituus, kylmäaineputki, maksimi	25 m	25 m	25 m	25 m	25 m	25 m	25 m
Ulkoyksikön ja sisäyksikön välinen sallittu korkeusero	10 m	10 m	10 m	10 m	10 m	10 m	10 m
Liitäntäteknikka, kylmäaineputki	Laippaliitos	Laippaliitos	Laippaliitos	Laippaliitos	Laippaliitos	Laippaliitos	Laippaliitos
Ulkohalkaisija, kuumakaasuputki	1/2 " (12,7 mm)	1/2 " (12,7 mm)	5/8 " (15,875 mm)	5/8 " (15,875 mm)	5/8 " (15,875 mm)	5/8 " (15,875 mm)	5/8 " (15,875 mm)
Ulkohalkaisija, nesteputki	1/4 " (6,35 mm)	1/4 " (6,35 mm)	3/8 " (9,575 mm)	3/8 " (9,575 mm)	3/8 " (9,575 mm)	3/8 " (9,575 mm)	3/8 " (9,575 mm)
Seinämän vähimmäispaksuus, kuumakaasuputki	0,8 mm	0,8 mm	0,95 mm	0,95 mm	0,95 mm	0,95 mm	0,95 mm
Seinämän vähimmäispaksuus, nesteputki	0,8 mm	0,8 mm	0,8 mm	0,8 mm	0,8 mm	0,8 mm	0,8 mm
Kylmäaine, tyyppi	R410A	R410A	R410A	R410A	R410A	R410A	R410A
Kylmäaine, täyttömäärä	1,50 kg	1,50 kg	2,39 kg	3,60 kg	3,60 kg	3,60 kg	3,60 kg
Kylmäaine, Global Warming Potential (GWP)	2088	2088	2088	2088	2088	2088	2088
Kylmäaine, CO₂-ekvivalentti	3,13 t	3,13 t	4,99 t	7,52 t	7,52 t	7,52 t	7,52 t
Sallittu käyttöpaine, maksimi	4,15 MPa (41,50 bar)	4,15 MPa (41,50 bar)	4,15 MPa (41,50 bar)	4,15 MPa (41,50 bar)	4,15 MPa (41,50 bar)	4,15 MPa (41,50 bar)	4,15 MPa (41,50 bar)
Kompressori, laitetyyppi	Rullamäntä	Rullamäntä	Rullamäntä	Rullamäntä	Rullamäntä	Rullamäntä	Rullamäntä
Kompressori, öljytyyppi	Erytynen polyvinyyliesteri (PVE)	Erytynen polyvinyyliesteri (PVE)	Erytynen polyvinyyliesteri (PVE)	Erytynen polyvinyyliesteri (PVE)	Erytynen polyvinyyliesteri (PVE)	Erytynen polyvinyyliesteri (PVE)	Erytynen polyvinyyliesteri (PVE)
Kompressori, säätö	Elektroninen	Elektroninen	Elektroninen	Elektroninen	Elektroninen	Elektroninen	Elektroninen

Tekniset tiedot – käyttörajat, lämmityskäyttö

	VWL 35/5 AS 230V (S2)	VWL 55/5 AS 230V (S2)	VWL 75/5 AS 230V (S2)	VWL 105/5 AS 230V (S2)	VWL 105/5 AS (S2)	VWL 125/5 AS 230V (S2)	VWL 125/5 AS (S2)
Ilman lämpötila, minimi	-20 °C	-20 °C	-20 °C	-20 °C	-20 °C	-20 °C	-20 °C
Ilman lämpötila, maksimi	20 °C	20 °C	20 °C	20 °C	20 °C	20 °C	20 °C
Ilman lämpötila, minimi, kun lämpimän käyttöveden valmistus	-20 °C	-20 °C	-20 °C	-20 °C	-20 °C	-20 °C	-20 °C
Ilman lämpötila, maksimi, kun lämpimän käyttöveden valmistus	43 °C	43 °C	43 °C	43 °C	43 °C	43 °C	43 °C

Tekniset tiedot – käyttörajat, jäähdytyskäyttö

Voimassaolo: Tuote, jossa on jäähdytyskäyttö

	VWL 35/5 AS 230V (S2)	VWL 55/5 AS 230V (S2)	VWL 75/5 AS 230V (S2)	VWL 105/5 AS 230V (S2)	VWL 105/5 AS (S2)	VWL 125/5 AS 230V (S2)	VWL 125/5 AS (S2)
Ilman lämpötila, minimi	15 °C	15 °C	15 °C	15 °C	15 °C	15 °C	15 °C
Ilman lämpötila, maksimi	46 °C	46 °C	46 °C	46 °C	46 °C	46 °C	46 °C

Tekniset tiedot – teho, lämmityskäyttö

	VWL 35/5 AS 230V (S2)	VWL 55/5 AS 230V (S2)	VWL 75/5 AS 230V (S2)	VWL 105/5 AS 230V (S2)	VWL 105/5 AS (S2)	VWL 125/5 AS 230V (S2)	VWL 125/5 AS (S2)
Lämmitysteho, A2/W35	2,50 kW	3,40 kW	4,60 kW	8,30 kW	8,30 kW	8,30 kW	8,30 kW
Teholuku, COP, EN 14511, A2/W35	3,80	3,80	3,80	3,90	3,90	3,70	3,70
Tehonkulutus, todellinen, A2/W35	0,66 kW	0,89 kW	1,21 kW	2,13 kW	2,13 kW	2,24 kW	2,24 kW
Virrankulutus, A2/W35	3,20 A	4,40 A	5,50 A	10,20 A	3,30 A	10,50 A	3,40 A
Lämmitysteho, A7/W35	3,20 kW	4,50 kW	5,80 kW	9,80 kW	9,80 kW	10,30 kW	10,30 kW
Teholuku, COP, EN 14511, A7/W35	5,00	4,80	4,70	4,70	4,70	4,60	4,60
Tehonkulutus, todellinen, A7/W35	0,64 kW	0,94 kW	1,23 kW	2,09 kW	2,09 kW	2,24 kW	2,24 kW
Virrankulutus, A7/W35	3,20 A	4,60 A	5,80 A	9,90 A	3,20 A	10,50 A	3,50 A
Lämmitysteho, A7/W45	3,10 kW	4,10 kW	5,50 kW	9,10 kW	9,10 kW	9,70 kW	9,70 kW
Teholuku, COP, EN 14511, A7/W45	3,60	3,50	3,60	3,50	3,50	3,50	3,50
Tehonkulutus, todellinen, A7/W45	0,86 kW	1,17 kW	1,53 kW	2,60 kW	2,60 kW	2,77 kW	2,77 kW
Virrankulutus, A7/W45	4,10 A	5,40 A	6,80 A	12,00 A	4,10 A	12,70 A	4,30 A
Lämmitysteho, A7/W55	2,80 kW	3,70 kW	5,00 kW	10,40 kW	10,40 kW	11,00 kW	11,00 kW
Teholuku, COP, EN 14511, A7/W55	2,60	2,70	2,70	2,80	2,80	2,80	2,80
Tehonkulutus, todellinen, A7/W55	1,08 kW	1,37 kW	1,85 kW	3,71 kW	3,71 kW	3,93 kW	3,93 kW
Virrankulutus, A7/W55	4,90 A	6,30 A	8,00 A	17,00 A	5,80 A	18,30 A	6,20 A
Lämmitysteho, A-7/W35, hiljainen käyttö 40 %	3,20 kW	3,20 kW	4,20 kW	7,60 kW	7,40 kW	7,60 kW	7,40 kW
Teholuku, COP, EN 14511, A-7/W35, hiljainen käyttö 40 %	3,10	3,10	3,10	3,00	2,80	3,00	2,80
Lämmitysteho, A-7/W35, hiljainen käyttö 50 %	2,70 kW	2,70 kW	3,50 kW	6,20 kW	6,40 kW	6,20 kW	6,40 kW
Teholuku, COP, EN 14511, A-7/W35, hiljainen käyttö 50 %	3,20	3,20	3,20	3,00	3,00	3,00	3,00
Lämmitysteho, A-7/W35, hiljainen käyttö 60 %	2,20 kW	2,20 kW	2,80 kW	5,20 kW	5,00 kW	5,20 kW	5,00 kW
Teholuku, COP, EN 14511, A-7/W35, hiljainen käyttö 60 %	3,20	3,20	3,20	3,00	2,90	3,00	2,90

Tekniset tiedot – teho, jäähdytyskäyttö

Voimassaolo: Tuote, jossa on jäähdytyskäyttö

	VWL 35/5 AS 230V (S2)	VWL 55/5 AS 230V (S2)	VWL 75/5 AS 230V (S2)	VWL 105/5 AS 230V (S2)	VWL 105/5 AS (S2)	VWL 125/5 AS 230V (S2)	VWL 125/5 AS (S2)
Jäähdytysteho, A35/W18	4,90 kW	4,90 kW	6,30 kW	12,80 kW	12,80 kW	12,80 kW	12,80 kW
Teholuku, EER, EN 14511, A35/W18	4,00	4,00	3,80	3,40	3,40	3,40	3,40
Tehonkulutus, todellinen, A35/W18	1,23 kW	1,23 kW	1,66 kW	3,76 kW	3,76 kW	3,76 kW	3,76 kW
Virrankulutus, A35/W18	6,00 A	6,00 A	7,90 A	17,40 A	5,90 A	17,40 A	5,90 A
Jäähdytysteho, A35/W7	3,20 kW	3,20 kW	2,50 kW	8,80 kW	8,80 kW	8,80 kW	8,80 kW
Teholuku, EER, EN 14511, A35/W7	2,80	2,80	1,90	2,60	2,60	2,60	2,60

Liite

	VWL 35/5 AS 230V (S2)	VWL 55/5 AS 230V (S2)	VWL 75/5 AS 230V (S2)	VWL 105/5 AS 230V (S2)	VWL 105/5 AS (S2)	VWL 125/5 AS 230V (S2)	VWL 125/5 AS (S2)
Tehonkulutus, todellinen, A35/W7	1,14 kW	1,14 kW	1,32 kW	3,38 kW	3,38 kW	3,38 kW	3,38 kW
Virrankulutus, A35/W7	5,40 A	5,40 A	6,00 A	15,50 A	5,10 A	15,50 A	5,10 A

Tekniset tiedot – äänipäästö, lämmityskäyttö

	VWL 35/5 AS 230V (S2)	VWL 55/5 AS 230V (S2)	VWL 75/5 AS 230V (S2)	VWL 105/5 AS 230V (S2)	VWL 105/5 AS (S2)	VWL 125/5 AS 230V (S2)	VWL 125/5 AS (S2)
Ääniteho, EN 12102, EN ISO 9614-1, A7/W35	51 dB(A)	53 dB(A)	54 dB(A)	58 dB(A)	58 dB(A)	59 dB(A)	58 dB(A)
Ääniteho, EN 12102, EN ISO 9614-1, A7/W45	51 dB(A)	53 dB(A)	55 dB(A)	59 dB(A)	58 dB(A)	59 dB(A)	59 dB(A)
Ääniteho, EN 12102, EN ISO 9614-1, A7/W55	53 dB(A)	54 dB(A)	54 dB(A)	60 dB(A)	60 dB(A)	60 dB(A)	60 dB(A)
Ääniteho, EN 12102, EN ISO 9614-1, A-7/W35, hiljainen käyttö 40 %	52 dB(A)	52 dB(A)	52 dB(A)	57 dB(A)	59 dB(A)	57 dB(A)	59 dB(A)
Ääniteho, EN 12102, EN ISO 9614-1, A-7/W35, hiljainen käyttö 50 %	50 dB(A)	50 dB(A)	50 dB(A)	56 dB(A)	57 dB(A)	56 dB(A)	57 dB(A)
Ääniteho, EN 12102, EN ISO 9614-1, A-7/W35, hiljainen käyttö 60 %	46 dB(A)	46 dB(A)	48 dB(A)	53 dB(A)	55 dB(A)	53 dB(A)	55 dB(A)

Tekniset tiedot – äänipäästö, jäähdytyskäyttö

Voimassaolo: Tuote, jossa on jäähdytyskäyttö

	VWL 35/5 AS 230V (S2)	VWL 55/5 AS 230V (S2)	VWL 75/5 AS 230V (S2)	VWL 105/5 AS 230V (S2)	VWL 105/5 AS (S2)	VWL 125/5 AS 230V (S2)	VWL 125/5 AS (S2)
Ääniteho, EN 12102, EN ISO 9614-1, A35/W18	54 dB(A)	54 dB(A)	56 dB(A)	59 dB(A)	59 dB(A)	59 dB(A)	59 dB(A)
Ääniteho, EN 12102, EN ISO 9614-1, A35/W7	54 dB(A)	54 dB(A)	55 dB(A)	58 dB(A)	59 dB(A)	58 dB(A)	59 dB(A)

Bruksanvisning

Innhold

1	Sikkerhet.....	120
1.1	Farehenvisninger som gjelder handlinger	120
1.2	Tiltenkt bruk	120
1.3	Generelle sikkerhetsanvisninger	120
2	Merknader om dokumentasjonen	122
2.1	Annen dokumentasjon som også gjelder og må følges	122
2.2	Oppbevaring av dokumentasjonen	122
2.3	Veiledningens gyldighet	122
3	Produktbeskrivelse.....	122
3.1	Varmepumpesystem	122
3.2	Varmepumpens virkemåte	122
3.3	Produktets oppbygning	122
3.4	Typeskilt og serienummer	123
3.5	CE-merking	123
3.6	Fluorerte drivhusgasser	123
4	Drift	123
4.1	Slå på produktet	123
4.2	Betjene produktet	123
4.3	Sikre frostbeskyttelse	123
4.4	Slå av produkt	123
5	Pleie og vedlikehold	123
5.1	Unngå tildekking av produktet, rengjøre produktet	123
5.2	Rengjøring av produktet	123
5.3	Vedlikehold	123
5.4	Følg vedlikeholdsplanen	123
6	Feilsøking	124
6.1	Rette opp feil	124
7	Ta ut av drift	124
7.1	Ta produktet midlertidig ut av drift	124
7.2	Ta produktet permanent ut av drift	124
8	Resirkulering og kassering.....	124
8.1	Sørge for avhending av kjølemiddel	124
	Tillegg	125
A	Feilsøking	125

1 Sikkerhet



1 Sikkerhet

1.1 Farehenvisninger som gjelder handlinger

Klassifisering av de handlingsrelaterte advarslene

De handlingsrelaterte advarslene er klassifisert ved bruk av varselsymboler og signalord som angir hvor alvorlig den potensielle faren er:

Varselsymboler og signalord



Fare!

Umiddelbar livsfare eller fare for alvorlige personskader



Fare!

Livsfare på grunn av elektrisk støt



Advarsel!

Fare for lette personskader



Forsiktig!

Risiko for materielle skader eller miljøskader

1.2 Tiltenkt bruk

Ved feil eller ikke tiltenkt bruk kan det oppstå fare for brukerens eller tredjeparts liv og helse eller skader på produktet eller andre materielle skader.

Produktet er utedelen til en luft/vann-varmepumpe med Split-teknologi.

Produktet benytter luft utenfra som varmekilde og kan brukes til oppvarming av en bolig og til varmtvannsberedning.

Produktet er utelukkende beregnet for plassering utendørs.

Produktet er utelukkende beregnet for bruk i boliger.

Forskriftsmessig bruk tillater bare disse produktkombinasjonene:

Utedel	Innedel
VWL ..5/5 AS ...	VWL ..8/5 IS ...
	VWL ..7/5 IS ...

Den tiltenkte bruken innebærer:

- å overholde bruksanvisningene som følger med produktet og alle andre komponenter i anlegget

- å overholde alle inspeksjons- og servicebetingelsene som er oppført i veiledningene.

Dette produktet kan brukes av barn fra 8 år og oppover og av personer med reduserte fysiske, sensoriske eller mentale evner eller manglende erfaring og kunnskap hvis bruken skjer under tilsyn eller personen har fått opplæring i sikker bruk av og farene forbundet med bruk av produktet. Barn må ikke leke med produktet. Rengjøring og vedlikehold som utføres av brukeren, må ikke foretas av barn uten tilsyn.

Annen bruk enn den som er beskrevet i denne veiledningen, gjelder som ikke-forskriftsmessig. Ikke-forskriftsmessig er også enhver umiddelbar kommersiell og industriell bruk.

Obs!

Alt misbruk er forbudt!

1.3 Generelle sikkerhetsanvisninger

1.3.1 Livsfare på grunn av forandringer på produktet eller området rundt produktet

- ▶ Sikkerhetsinnretningene må aldri fjernes, forbikobles eller blokkeres.
- ▶ Sikkerhetsinnretningene må aldri manipuleres.
- ▶ Komponentplomberinger må aldri ødelegges eller fjernes.
- ▶ Foreta aldri noen endringer:
 - på produktet
 - på tilførselsrørene
 - på utløpsrøret
 - på sikkerhetsventilen for varmekildekretsen
 - på forhold i bygningen som kan virke inn på produktets driftssikkerhet

1.3.2 Fare for frostskaider ved berøring med kjølemiddel

Produktet leveres med en driftspåfylling av kjølemiddelet R410A. Kjølemiddel som lekker ut, kan føre til frostskaider ved berøring av lekkasjestedene.

- ▶ Hvis det lekker ut kjølemiddel, må du ikke berøre noen av produktets komponenter.





- ▶ Ikke pust inn damp eller gass som slippes ut fra kjølemiddelkretsen ved lekkasje.
- ▶ Unngå å få kjølemiddelet på huden eller i øynene.
- ▶ Tilkall lege ved hud- og øyeberøring med kjølemiddelet.

1.3.3 Fare for brannskader ved berøring med kjølemiddelrør

Kjølemiddelrørene mellom utedel og innedel kan bli svært varme under drift. Vær forsiktig, slik at det ikke oppstår brannskader.

- ▶ Ikke berør uisolerte kjølemiddelrør.

1.3.4 Fare for personskader og materiell skade ved ikke-forskriftsmessig eller forsømt vedlikehold og reparasjon

- ▶ Forsøk aldri å utføre vedlikeholdsarbeid eller reparasjoner på produktet på egen hånd.
- ▶ Få feil og skader utbedret av en installatør omgående.
- ▶ Overhold de angitte vedlikeholdsintervallene.

1.3.5 Fare for funksjonsfeil ved feil strømforsyning

For å unngå funksjonsfeil på produktet må strømforsyningen ligge innenfor de angitte grensene:

- Enfase: 230 V (+10/-15 %), 50 Hz
- Trefase: 400 V (+10/-15 %), 50 Hz

1.3.6 Risiko for materielle skader på grunn av frost

- ▶ Kontroller at varmeanlegget ved frost alltid er i drift og at alle rommene er tilstrekkelig tempererte.
- ▶ Hvis du ikke kan sikre driften, må du la en installatør tømme varmeanlegget.

1.3.7 Fare for miljøskader på grunn av kjølemiddel som lekker ut

Produktet inneholder kjølemiddelet R410A. Kjølemiddelet må ikke slippes ut i atmosfæren. R410A er en fluorert drivhusgass som omfattes av Kyoto-protokollen, med GWP 2088 (GWP = Global Warming Potential). Hvis den havner i atmosfæren,

virker den 2088 ganger så sterkt som den vanlige drivhusgassen CO₂.

Før kassering av produktet må alt kjølemiddelet i produktet samles opp i beholdere som er egnet til formålet for senere resirkulering eller kassering.

- ▶ Sørg for at bare offentlig godkjente installatører med riktig verneutstyr utfører installasjons- eller vedlikeholdsarbeid og andre inngrep på kjølemiddelkretsen.
- ▶ Overlat resirkulering eller kassering av kjølemiddelet i produktet til godkjent fagpersonale i henhold til forskriftene.

1.3.8 Fare på grunn av feilbetjening

Ved feilbetjening kan du utsette deg selv og andre for fare, og du kan forårsake materielle skader.

- ▶ Sørg for å lese denne håndboken og all gjeldende dokumentasjon for øvrig, spesielt kapitlet "Sikkerhet" og advarslene.
- ▶ Utfør arbeidene som er angitt i denne driftsveiledningen.



2 Merknader om dokumentasjonen

2 Merknader om dokumentasjonen

2.1 Annen dokumentasjon som også gjelder og må følges

- ▶ Følg alle bruksanvisninger som er vedlagt komponentene i anlegget.
- ▶ Se landsspesifikke merknader i vedlegget Country Specifics.

2.2 Oppbevaring av dokumentasjonen

- ▶ Oppbevar denne veiledningen og all gjeldende dokumentasjon for øvrig, for senere bruk.

2.3 Veiledningens gyldighet

Denne veiledningen gjelder utelukkende for:

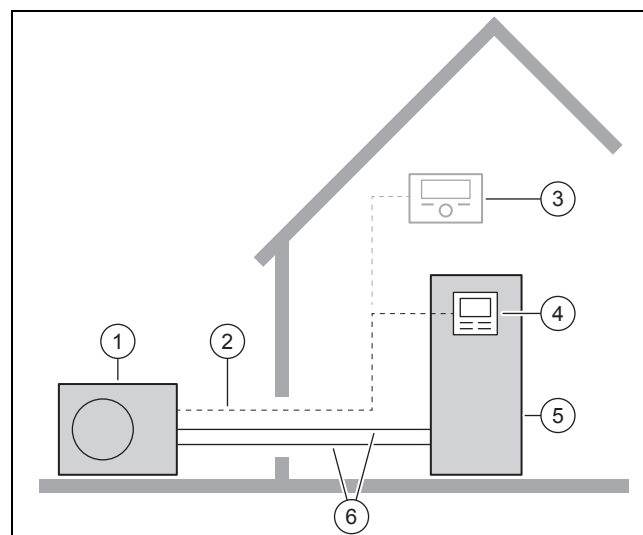
Produkt
VWL 35/5 AS 230V S2
VWL 55/5 AS 230V S2
VWL 75/5 AS 230V S2
VWL 105/5 AS 230V S2
VWL 105/5 AS S2
VWL 125/5 AS 230V S2
VWL 125/5 AS S2

Produkt
VWL 35/5 AS 230V
VWL 55/5 AS 230V
VWL 75/5 AS 230V
VWL 105/5 AS 230V
VWL 105/5 AS
VWL 125/5 AS 230V
VWL 125/5 AS

3 Produktbeskrivelse

3.1 Varmepumpesystem

Oppbygningen til et typisk varmpumpesystem med Split-teknologi:



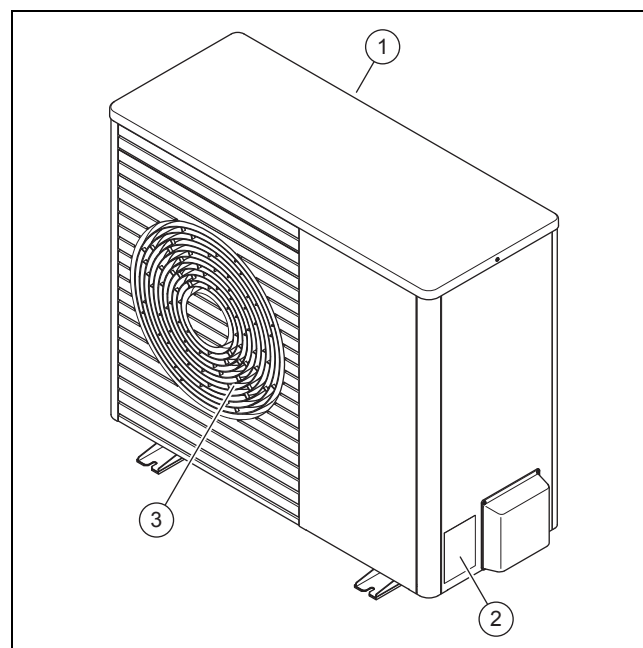
- | | | | |
|---|----------------------------------|---|---------------------|
| 1 | Varmepumpe Utedel | 4 | Inndelens regulator |
| 2 | eBUS-ledning | 5 | Varmepumpe Inndel |
| 3 | Systemregulator (tilleggsutstyr) | 6 | Kjølemiddelkrets |

3.2 Varmepumpens virkemåte

Varmepumpen har en lukket kjølemiddelkrets der et kjølemiddel sirkulerer.

Varmeenergi tas opp fra omgivelsene ved fordamping, komprimering, kondensering og ekspansjon, og avgis til bygningen. Under kjøledrift trekkes varmeenergi ut av bygningen og avgis til omgivelsene.

3.3 Produktets oppbygning



- | | | | |
|---|-------------------|---|------------------|
| 1 | Luftinntaksgitter | 3 | Luftutløpsgitter |
| 2 | Typeskilt | | |

3.4 Typeskilt og serienummer

Typeskiltet er festet på høyre side utvendig på produktet. Typeskiltet inneholder nomenklaturen og serienummeret.

3.5 CE-merking



CE-merkingen dokumenterer at produktene ifølge typeskiltet oppfyller de grunnleggende kravene i gjeldende direktiver.

Samsvarserklæringen kan skaffes ved henvendelse til produsenten.

3.6 Fluorerte drivhusgasser

Produktet inneholder fluorerte drivhusgasser.

4 Drift

4.1 Slå på produktet

- ▶ Slå på effektbryteren (automatsikring) som er forbundet med produktet, i bygningen.

4.2 Betjene produktet

Innedelens regulator gir informasjon om driftstilstanden, og brukes ved innstilling av parametere og utbedring av feil.

- ▶ Gå til innedelen. Følg bruksanvisningen for innedelen.

Betingelser: Systemregulator finnes

Systemregulatoren regulerer varmeanlegget og varmtvannsberedningen til en tilkoblet varmtvannsbeholder.

- ▶ Gå til systemregulatoren. Følg bruksanvisningen for systemregulatoren.

4.3 Sikre frostbeskyttelse

1. Forviss deg om at produktet er og forblir slått på.
2. Forviss deg om at det ikke samler seg snø i området rundt luftinntaket og -utløpet.

4.4 Slå av produkt

1. Slå av effektbryteren (automatsikring) som er forbundet med produktet, i bygningen.
2. Vær oppmerksom på at dette fører til at frostbeskyttelsen ikke lenger er sikret.

5 Pleie og vedlikehold

5.1 Unngå tildekking av produktet, rengjøre produktet

1. Fjern jevnlig kvister og løv som samler seg rundt produktet.
2. Fjern regelmessig løv og skitt på ventilasjonsgitteret under produktet.
3. Fjern regelmessig snø på luftinntaks- og luftutløps-gitteret.
4. Fjern regelmessig snø som samler seg rundt produktet.

5.2 Rengjøring av produktet

- ▶ Rengjør panelet med en fuktig klut og såpe uten løsemidler.
- ▶ Bruk ikke spray, skuremidler, oppvaskmidler eller løsemiddel- eller klorholdige rengjøringsmidler.

5.3 Vedlikehold

Gyldighet: Unntatt Storbritannia

Kontinuerlig driftsberedskap og -sikkerhet, pålitelighet og lang levetid for produktet forutsetter årlig inspeksjon, og service på produktet annethvert år, utført av en installatør. Avhengig av resultatene av inspeksjonen kan et tidligere vedlikehold være nødvendig.

Gyldighet: Great Britain

An annual inspection of the product carried out by a competent person is a prerequisite for ensuring that the product is permanently ready and safe for operation, reliable, and has a long working life.

5.4 Følg vedlikeholdsplanen

- ▶ Følg vedlikeholdsplanen (→ Installasjonsveiledning, vedlegg). Overhold intervallene.



Fare!

Fare for personskader og fare for materielle skader ved forsømt eller feil utført vedlikehold eller reparasjoner!

Ved forsømt eller ikke forskriftsmessig vedlikeholdsarbeid eller reparasjon kan personer komme til skade eller produktet kan bli skadet.

- ▶ Forsøk aldri å utføre vedlikeholdsarbeid eller reparasjoner på produktet.
- ▶ Overlat slikt arbeid til en godkjent installatørbedrift. Vi anbefaler at du inngår en serviceavtale.

6 Feilsøking

6 Feilsøking

6.1 Rette opp feil

Hvis det oppstår en feil, kan du i mange tilfeller løse problemet selv. Se tabellen Feilsøking i vedlegget.

- ▶ Kontakt en installatør hvis tiltaket i feilsøkingstabellen ikke løser problemet.

7 Ta ut av drift

7.1 Ta produktet midlertidig ut av drift

- ▶ Slå av produktet. Beskytt anlegget mot frost, for eksempel ved å tømme varmeanlegget.

7.2 Ta produktet permanent ut av drift

- ▶ Overlat arbeidet med å ta produktet permanent ut av drift til en installatør.

8 Resirkulering og kassering

- ▶ La vedkommende som har installert produktet ta seg av kasseringen av transportemballasjen.



Hvis produktet er merket med dette symbolet:

- ▶ Produktet må ikke kastes som husholdningsavfall.
- ▶ Lever produktet til et innsamlingssted for brukt elektrisk og elektronisk utstyr.



Hvis produktet inneholder batterier som er merket med dette symbolet, kan batteriene inneholde helse- og miljøskadelige stoffer.

- ▶ Du må da levere batteriene til et innsamlingssted for batterier.

8.1 Sørge for avhending av kjølemiddel

Produktet er fylt med kjølemiddelet R410A.

- ▶ Kjølemiddelet må kasseres av godkjent fagpersonale.
- ▶ Følg generelle sikkerhetsanvisninger.

Tillegg

A Feilsøking

Feil	Mulig årsak	Tiltak
Produktet virker ikke lenger.	Strømforsyningen er tidvis brutt.	Ingen. Når strømforsyningen er gjenopprettet, settes produktet automatisk i drift.
	Permanent brudd på strømforsyningen.	Informer installatøren.
Damp på produktet.	Tining ved høy luftfuktighet.	Ingen. Dette er en normal effekt.

Installasjons- og vedlikeholdsanvisning

Innhold

1	Sikkerhet.....	128	6	Elektroinstallasjon.....	144
1.1	Farehenvisninger som gjelder handlinger	128	6.1	Forberede elektroinstallasjon	144
1.2	Tiltenkt bruk	128	6.2	Krav til elektriske komponenter	144
1.3	Generelle sikkerhetsanvisninger	128	6.3	Åpne koblingsboksen	145
1.4	Forskrifter (direktiver, lover, normer)	129	6.4	Avmante elektrisk ledning	145
2	Merknader om dokumentasjonen	130	6.5	Opprette strømforsyning, 1~/230V	145
2.1	Annen dokumentasjon som også gjelder og må følges	130	6.6	Opprette strømforsyning, 3~/400V	145
2.2	Oppbevaring av dokumentasjonen	130	6.7	Koble til eBUS-ledning	146
2.3	Veiledningens gyldighet	130	6.8	Koble til tilbehør	146
2.4	Ytterligere opplysninger	130	6.9	Lukke koblingsboksen	146
3	Produktbeskrivelse.....	130	6.10	Installere komponenter for utkobling utført av energileverandøren.....	146
3.1	Varmepumpesystem	130	6.11	Forsegle veggjennomføringen	146
3.2	Driftsmåte kjøledrift	130	7	Oppstart.....	146
3.3	Varmepumpens virkemåte	130	7.1	Kontroller før innkobling	146
3.4	Beskrivelse av produktet	131	7.2	Slå på produktet	147
3.5	Produktets oppbygning	131	7.3	Foreta innstillinger på regulatoren for innedelen	147
3.6	Opplysninger på typeskiltet	132	7.4	Foreta innstillinger på systemregulatoren	147
3.7	CE-merking	133	8	Tilpasning til anlegget.....	147
3.8	Tilkoblingssymboler	133	8.1	Tilpasse innstillinger på regulatoren for innedelen	147
3.9	Bruksgrenser	133	9	Overlevering til brukeren	147
3.10	Tinemodus	133	9.1	Informere brukeren	147
3.11	Sikkerhetsinnretninger	133	10	Feilsøking	147
4	Montering	134	10.1	Feilmeldinger	147
4.1	Pakke ut produktet	134	10.2	Andre feil	147
4.2	Kontrollere leveransen	134	11	Inspeksjon og vedlikehold.....	147
4.3	Transportere produktet	134	11.1	Følg arbeidsoversikten og intervallene	147
4.4	Mål	134	11.2	Bestilling av reservedeler	147
4.5	Overhold minimumsavstandene	135	11.3	Forberede inspeksjon og vedlikehold	147
4.6	Betingelser for monteringsmåtene	136	11.4	Garantere arbeidssikkerheten	147
4.7	Krav til monteringsstedet	136	11.5	Rengjøre produktet	147
4.8	Gulvoppstilling	137	11.6	Kontrollere/rengjøre fordampere	148
4.9	Veggmontering	139	11.7	Kontrollere ventilatoren	148
4.10	Montering på flatt tak	139	11.8	Kontrollere/rengjøre kondensavløpet	148
4.11	Demontere kledningsdeler	139	11.9	Kontrollere kjølemiddelkretsen	148
4.12	Montere kledningsdeler	140	11.10	Kontrollere kjølemiddelkretsen for lekkasje	148
5	Hydraulikkinstallasjon.....	141	11.11	Kontrollere elektriske tilkoblinger	149
5.1	Forberede arbeider på kjølemiddelkretsen	141	11.12	Kontrollere små gummiføtter mht. slitasje	149
5.2	Plassere kjølemiddelrørene	141	11.13	Avslutte inspeksjon og vedlikehold	149
5.3	Demontere dekselet til serviceventilene	142	12	Ta ut av drift	149
5.4	Kappe og false rørendene	142	12.1	Ta produktet midlertidig ut av drift	149
5.5	Koble til kjølemiddelrørene	142	12.2	Ta produktet permanent ut av drift	149
5.6	Kontrollere kjølemiddelkretsen for lekkasje	142	13	Resirkulering og kassering.....	149
5.7	Tømme kjølemiddelkretsen	143	13.1	Resirkulering og kassering	149
5.8	Fylle på ekstra kjølemiddel	143	13.2	Kassere kjølemiddel	149
5.9	Åpne stengeventilene og åpne for kjølemiddel	144	Tillegg.....	150	
5.10	Avslutte arbeidene på kjølemiddelkretsen	144	A	Funksjonsskjema.....	150
			B	Sikkerhetsinnretninger.....	151
			C	Koblingsskjema	152
			C.1	Tilkoblingsskjema, del 1.....	152
			C.2	Tilkoblingsskjema, del 2.....	153
			D	Inspeksjons- og vedlikeholdsarbeid.....	154

E Tekniske data 154

1 Sikkerhet



1 Sikkerhet

1.1 Farehenvisninger som gjelder handlinger

Klassifisering av de handlingsrelaterte advarslene

De handlingsrelaterte advarslene er klassifisert ved bruk av varselsymboler og signalord som angir hvor alvorlig den potensielle faren er:

Varselsymboler og signalord



Fare!

Umiddelbar livsfare eller fare for alvorlige personskader



Fare!

Livsfare på grunn av elektrisk støt



Advarsel!

Fare for lette personskader



Forsiktig!

Risiko for materielle skader eller miljøskader

1.2 Tiltent bruk

Ved feil eller ikke tiltent bruk kan det oppstå fare for brukerens eller tredjeparts liv og helse eller skader på produktet eller andre materielle skader.

Produktet er utedelen til en luft/vann-varmepumpe med Split-teknologi.

Produktet benytter luft utenfra som varmekilde og kan brukes til oppvarming av en bolig og til varmtvannsberedning.

Produktet er utelukkende beregnet for plassering utendørs.

Produktet er utelukkende beregnet for bruk i boliger.

Forskriftsmessig bruk tillater bare disse produktkombinasjonene:

Utedel	Innedel
VWL ..5/5 AS ...	VWL ..8/5 IS ...
	VWL ..7/5 IS ...

Den tiltente bruken innebærer:

- å følge drift-, installasjons- og vedlikeholdsveiledningen for produktet og for alle andre komponenter i anlegget

- å installere og montere i samsvar med produkt- og systemgodkjenningen
- å overholde alle inspeksjons- og servicebetingelsene som er oppført i veiledningene.

Tiltent bruk omfatter dessuten installasjon i henhold til IP-klasse.

Annen bruk enn den som er beskrevet i denne veiledningen, gjelder som ikke-forskriftsmessig. Ikke-forskriftsmessig er også enhver umiddelbar kommersiell og industriell bruk.

Obs!

Alt misbruk er forbudt!

1.3 Generelle sikkerhetsanvisninger

1.3.1 Livsfare på grunn av elektrisk støt

Berøring av strømførende komponenter er forbundet med livsfare på grunn av elektrisk støt.

Før du arbeider på produktet:

- ▶ Gjør produktet spenningsfritt ved at du kobler fra all strømforsyning allpolet (elektrisk utkoblingsanordning med minst 3 mm kontaktåpning, f.eks. sikring eller automatsikring).
- ▶ Sikre mot ny innkobling.
- ▶ Vent minst 3 min til kondensatorene er utladet.
- ▶ Kontroller at det ikke foreligger spenning.

1.3.2 Livsfare på grunn av manglende sikkerhetsinnretninger

Skjemaene i dette dokumentet viser ikke alle sikkerhetsinnretninger som kreves for en forskriftsmessig installasjon.

- ▶ Installer de nødvendige sikkerhetsinnretningene på anlegget.
- ▶ Følg gjeldende nasjonale og internasjonale forskrifter, normer og direktiver.

1.3.3 Fare for frostskaider ved berøring med kjølemiddel

Produktet leveres med en driftspåfylling av kjølemiddelet R410A. Kjølemiddel som lekker ut, kan føre til frostskaider ved berøring av lekkasjestedene.





- ▶ Hvis det lekker ut kjølemiddel, må du ikke berøre noen av produktets komponenter.
- ▶ Ikke pust inn damp eller gass som slippes ut fra kjølemiddelkretsen ved lekkasje.
- ▶ Unngå å få kjølemiddelet på huden eller i øynene.
- ▶ Tilkall lege ved hud- og øyeberøring med kjølemiddelet.

1.3.4 Fare for brannskader, skålding og frostska-der på grunn av varme og kalde komponenter

Enkelte komponenter, spesielt uisolerte rør, representerer fare for brann- og frostska-der.

- ▶ Ikke begynn å arbeide på komponentene før de har omgivelsestemperatur.

1.3.5 Fare for miljøskader på grunn av kjølemiddel som lekker ut

Produktet inneholder kjølemiddelet R410A. Kjølemiddelet må ikke slippes ut i atmosfæren. R410A er en fluorert drivhus-gass som omfattes av Kyoto-protokollen, med GWP 2088 (GWP = Global Warming Potential). Hvis den havner i atmosfæren, virker den 2088 ganger så sterkt som den vanlige drivhusgassen CO₂.

Før kassering av produktet må alt kjøle-middelet i produktet samles opp i beholdere som er egnet til formålet for senere re-sirkulering eller kassering.

- ▶ Sørg for at bare offentlig godkjente installatører med riktig verneutstyr utfører installasjons- eller vedlikeholdsarbeid og andre inngrep på kjølemiddelkretsen.
- ▶ Overlat resirkulering eller kassering av kjølemiddelet i produktet til godkjent fag-personale i henhold til forskriftene.

1.3.6 Risiko for materielle skader på grunn av uegnet verktøy

- ▶ Bruk riktig verktøy.

1.3.7 Fare for materiell skade på grunn av uegnet materiale

Uegnede kjølemiddelrør kan føre til materiell skade.

- ▶ Bruk bare spesielle kobberrør for kulde-teknikk.

1.3.8 Fare på grunn av utilstrekkelige kvalifikasjoner

Følgende arbeider må kun utføres av godkjente håndverkere med nødvendig kompetanse:

- Montering
- Demontering
- Installasjon
- Oppstart
- Inspeksjon og vedlikehold
- Reparasjoner
- Ta ut av drift

- ▶ Utfør arbeidene i samsvar med det aktuelle teknologiske nivået.

1.4 Forskrifter (direktiver, lover, normer)

- ▶ Følg nasjonale forskrifter, normer, direktiver, forordninger og lov-bestemmelser.



2 Merknader om dokumentasjonen

2 Merknader om dokumentasjonen

2.1 Annen dokumentasjon som også gjelder og må følges

- ▶ Følg alle bruks- og installasjonsanvisninger som er vedlagt komponentene i anlegget.
- ▶ Se landsspesifikke merknader i vedlegget Country Specifics.

2.2 Oppbevaring av dokumentasjonen

- ▶ Gi denne bruksanvisningen og alle andre gjeldende dokumenter videre til eieren av anlegget.

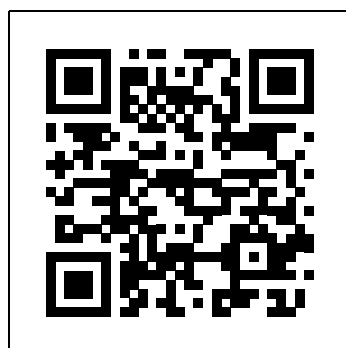
2.3 Veiledningens gyldighet

Denne veiledningen gjelder utelukkende for:

Produkt
VWL 35/5 AS 230V S2
VWL 55/5 AS 230V S2
VWL 75/5 AS 230V S2
VWL 105/5 AS 230V S2
VWL 105/5 AS S2
VWL 125/5 AS 230V S2
VWL 125/5 AS S2

Produkt
VWL 35/5 AS 230V
VWL 55/5 AS 230V
VWL 75/5 AS 230V
VWL 105/5 AS 230V
VWL 105/5 AS
VWL 125/5 AS 230V
VWL 125/5 AS

2.4 Ytterligere opplysninger

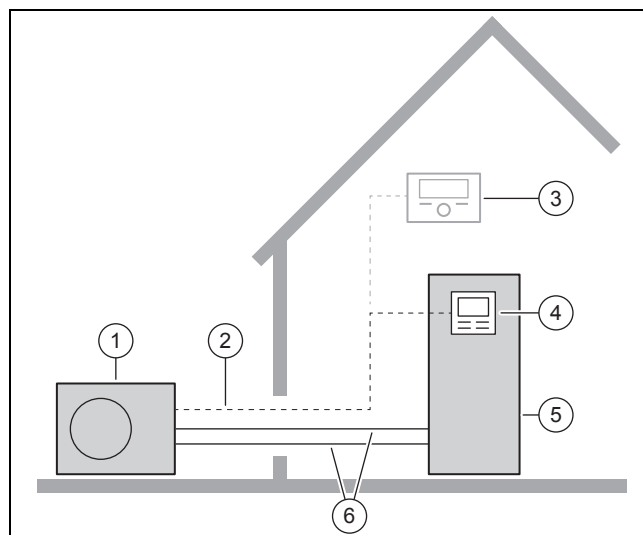


- ▶ Skann den viste koden med smarttelefonen din for å få mer informasjon om installasjonen.
- ◀ Du blir ledet videre til installasjonsvideoer.

3 Produktbeskrivelse

3.1 Varmepumpesystem

Oppbygningen til et typisk varmpumpesystem med Split-teknologi:



- | | | | |
|---|----------------------------------|---|----------------------|
| 1 | Varmepumpe, utedel | 4 | Innedelens regulator |
| 2 | eBUS-ledning | 5 | Varmepumpe, innedel |
| 3 | Systemregulator (tilleggsutstyr) | 6 | Kjølemiddelkrets |

3.2 Driftsmåte kjøledrift

Produktet har funksjonen oppvarmingsdrift eller oppvarmings- og kjøledrift, avhengig av landet.

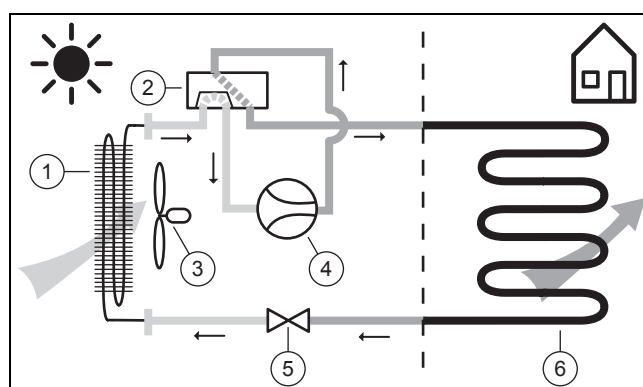
Produkter som leveres fra fabrikk uten kjøledrift, er merket med "S2" i nomenklaturen. Det er mulig å aktivere kjøledrift senere for disse produktene ved bruk av et ekstra tilbehør.

3.3 Varmepumpens virkemåte

Varmepumpen har en lukket kjølemiddelkrets der et kjølemiddel sirkulerer.

Under varmedrift tas varmeenergi tas opp fra omgivelsene ved fordamping, komprimering, kondensering og ekspansjon, og avgis til bygningen. Under kjøledrift trekkes varmeenergi ut av bygningen og avgis til omgivelsene.

3.3.1 Funksjonsprinsipp, varmedrift

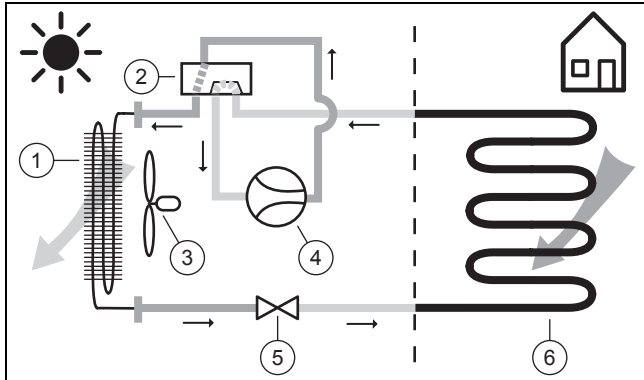


- | | | | |
|---|--------------------------|---|-------------------------|
| 1 | Fordamper (varmeveksler) | 2 | 4-veis omkoblingsventil |
| | | 3 | Ventilator |

- | | | | |
|---|-------------------|---|----------------------------|
| 4 | Kompressor | 6 | Kondensator (varmeveksler) |
| 5 | Ekspansjonsventil | | |

3.3.2 Funksjonsprinsipp, kjøledrift

Gyldighet: Produkt med kjøledrift



- | | | | |
|---|----------------------------|---|--------------------------|
| 1 | Kondensator (varmeveksler) | 4 | Kompressor |
| 2 | 4-veis omkoblingsventil | 5 | Ekspansjonsventil |
| 3 | Ventilator | 6 | Fordamper (varmeveksler) |

3.3.3 Stillemodus

En stillemodus kan aktiveres for produktet (ved oppvarming eller kjøling).

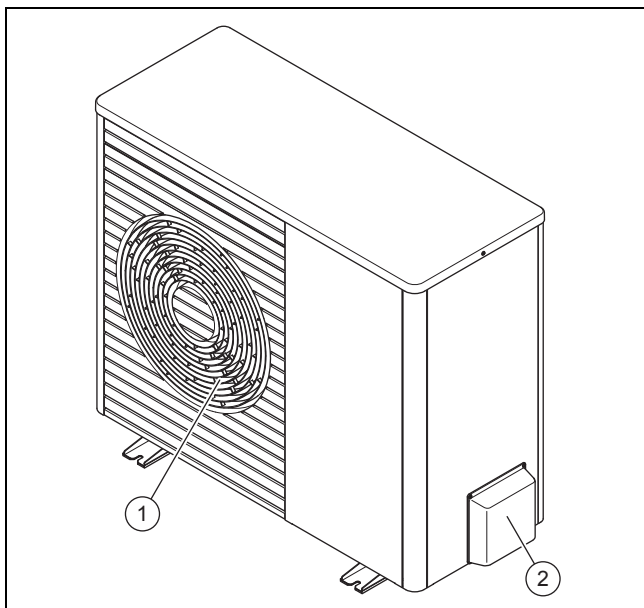
I stillemodus har produktet redusert støyutslipp på grunn av begrenset kompressorturtall og tilpasset vifteturall.

3.4 Beskrivelse av produktet

Produktet er utedelen til en luft/vann-varmepumpe med Split-teknologi.

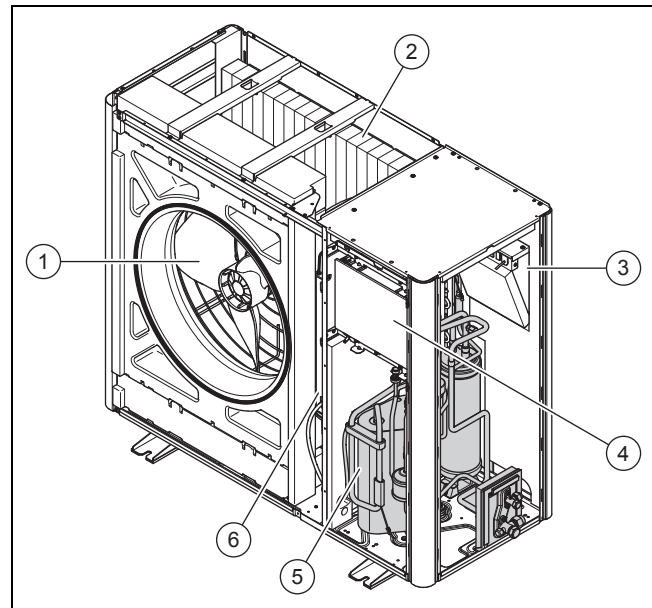
Utedelen kobles til innedelen via kjølemiddelkretsen.

3.5 Produktets oppbygning



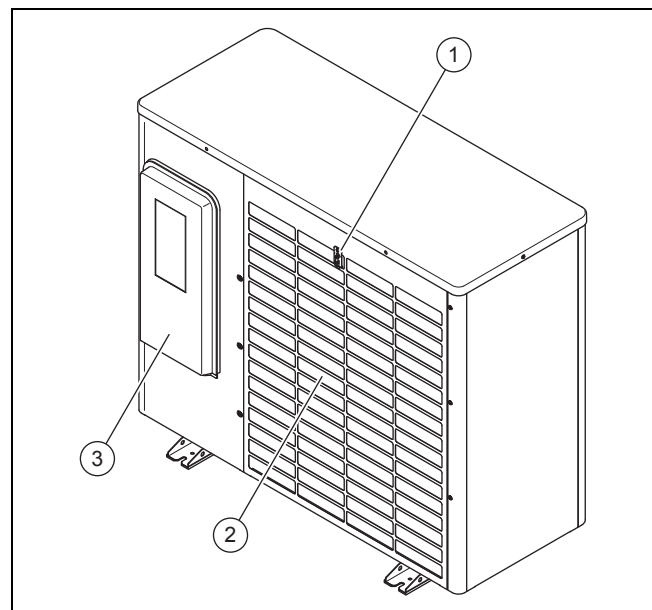
- | | | | |
|---|------------------|---|-------------------------|
| 1 | Luftutløpsgitter | 2 | Deksel, serviceventiler |
|---|------------------|---|-------------------------|

3.5.1 Komponenter, produkt, foran



- | | | | |
|---|---------------------------|---|--------------------------|
| 1 | Ventilator | 4 | Kretskort HMU |
| 2 | Fordamper (varmeveksler) | 5 | Kompressor |
| 3 | Kretskort INSTALLER BOARD | 6 | Komponentgruppe INVERTER |

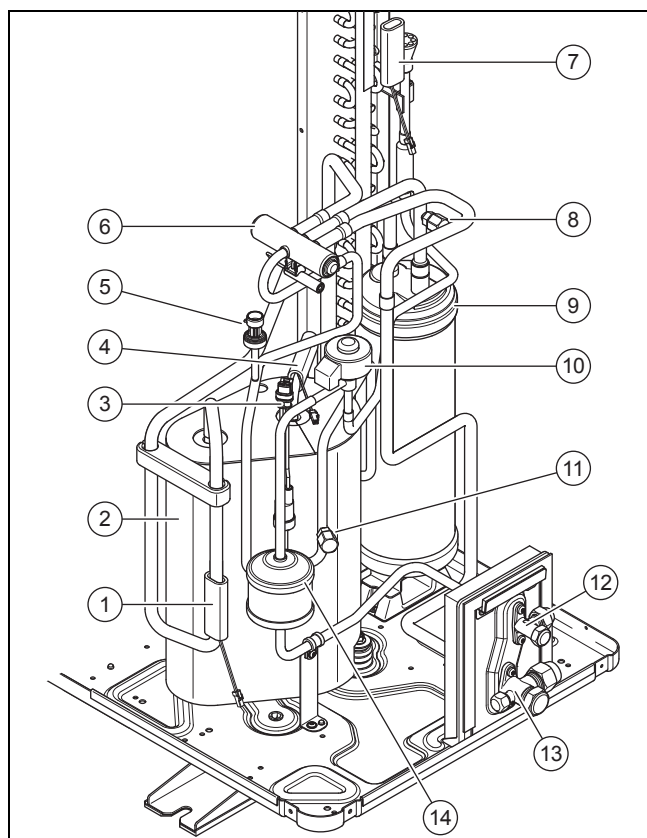
3.5.2 Komponenter, produkt, bak



- | | | | |
|---|----------------------------------|---|----------------------|
| 1 | Temperaturløper, på luftinntaket | 2 | Luftinntaksgitter |
| | | 3 | Deksel, koblingsboks |

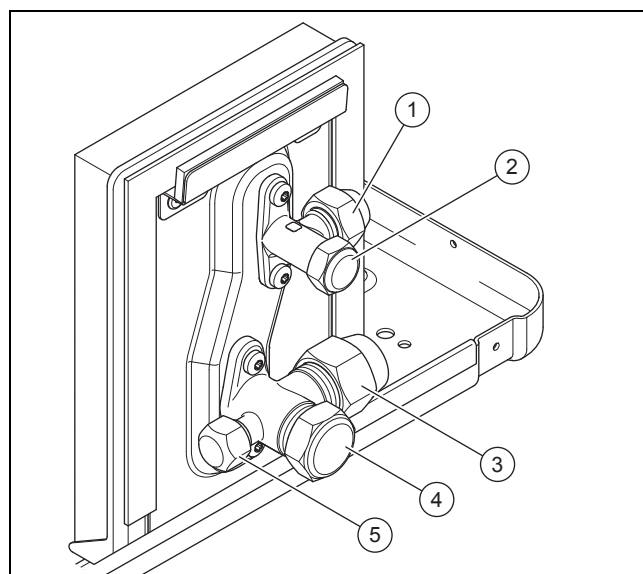
3 Produktbeskrivelse

3.5.3 Komponenter, kompressor



- | | | | |
|---|---|----|---|
| 1 | Temperaturføler, foran kompressoren | 8 | Vedlikeholdskobling, i lavtrykksområdet |
| 2 | Kompressor med kjølemiddelutskiller, innkapslet | 9 | Kjølemiddelsamlere |
| 3 | Trykkvakt | 10 | Elektronisk ekspansjonsventil |
| 4 | Temperaturføler, bak kompressoren | 11 | Vedlikeholdskobling, i høytrykksområdet |
| 5 | Trykksensor | 12 | Serviceventil, væskerør |
| 6 | 4-veis omkoblingsventil | 13 | Serviceventil, varmgassrør |
| 7 | Temperaturføler, på fordampere | 14 | Filter/tørker |

3.5.4 Komponenter, serviceventiler





- | | | | |
|---|--------------------------|---|---|
| 1 | Kobling for væskerør | 4 | Stengeventil, med deksel |
| 2 | Stengeventil, med deksel | 5 | Vedlikeholdskobling (Schrader-ventil), med deksel |
| 3 | Kobling for varmgassrør | | |

3.6 Opplysninger på typeskiltet

Typeskiltet er festet på høyre side utvendig på produktet.

På innsiden av produktet er det et typeskilt til. Det er synlig når panelet er demontert.

	Informasjon	Betydning
	Serie-nummer	Entydig apparatidentifikasjonsnummer
Terminologi	VWL	Vaillant, varmepumpe, luft
	3, 5, 7, 10, 12	Varmeeffekt i kW
	5	Varmedrift eller kjøledrift
	/5	Apparatgenerasjon
	AS	Utedel, Split-teknologi
	230V	Elektrisk tilkobling: 230 V: 1~/N/PE 230 V Ingen verdi oppgitt: 3~/N/PE 400 V
	S2	Uten kjøledrift fra fabrikk
	IP	Beskyttelsesklasse
Symboler		Kompressor
		Regulator
		Kjølemiddelkrets
	P max	Merkeeffekt, maks.
	I max	Merkestrøm, maks.
	I	Startstrøm
Kjølemiddelkrets	MPa (bar)	Tillatt driftstrykk (relativt)
	R410A	Kjølemiddel, type
	GWP	Kjølemiddel, Global Warming Potential

	Informasjon	Betydning
Kjøle- middel- krets	kg	Kjølemiddel, påfyllingsmengde
	t CO ₂	Kjølemiddel, CO ₂ -ekvivalent
Varme- effekt, kjøle- effekt	Ax/Wxx	Luftinngangstemperatur xx °C og oppvarmingsturtemperatur xx °C
	COP / 	Effektfaktor (Coefficient of Performance) og varmeeffekt
	EER / 	Energivirkningsgrad (Energy Efficiency Ratio) og kjøleeffekt



3.7 CE-merking



CE-merkingen dokumenterer at produktene ifølge typeskiltet oppfyller de grunnleggende kravene i gjeldende direktiver.

Samsvarserklæringen kan skaffes ved henvendelse til produsenten.

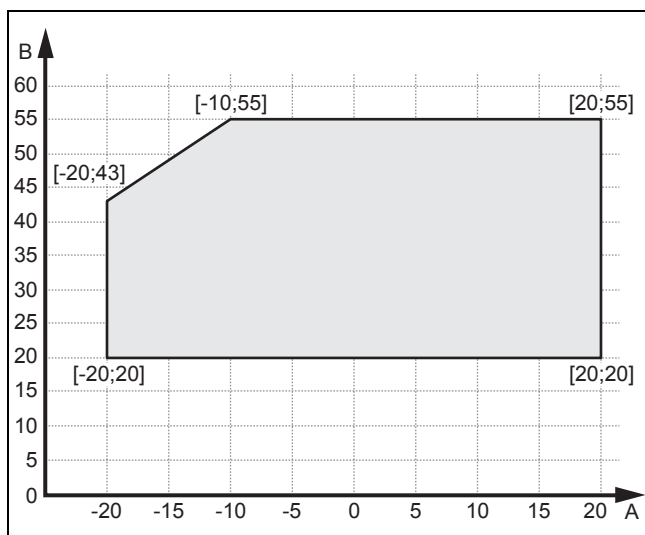
3.8 Tilkoblingssymboler

Symbol	Tilkobling
	Kjølemiddelkrets, væskerør
	Kjølemiddelkrets, varmgassrør

3.9 Bruksgrenser

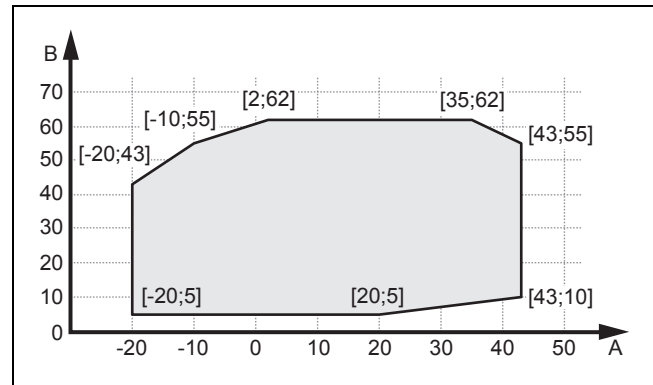
Produktet fungerer mellom en minimal og en maksimal utetemperatur. Disse utetemperaturene angir bruksgrensene for varmedrift, oppvarmingsdrift og kjøle-drift. Se Tekniske data (→ Side 154). Drift utenfor bruksgrensene fører til at produktet slås av.

3.9.1 Varmedrift



A Utetemperatur B Temperatur på oppvarmingsvann

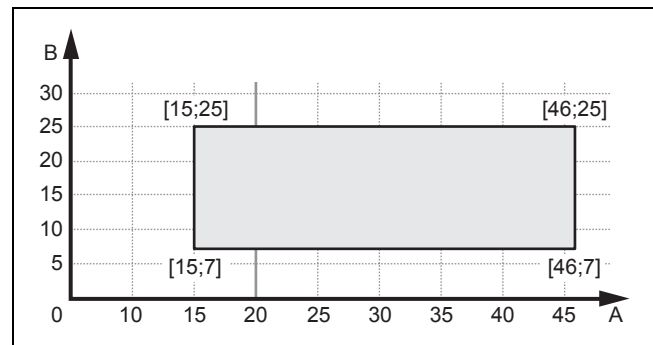
3.9.2 Varmtvannsdrift



A Utetemperatur B Varmtvannstemperatur

3.9.3 Kjøle-drift

Gyldighet: Produkt med kjøle-drift



A Utetemperatur B Temperatur på oppvarmingsvann

3.10 Tinemodus

Ved utetemperatur under 5 °C kan opptiningsvannet fryse på lamellene til fordampere og danne rim. Rimet registreres automatisk og tines automatisk med bestemte intervaller.

Tiningen skjer via reversering av kuldekreten under drift av varmepumpen. Varmeenergien som er nødvendig for denne prosessen, hentes fra varmeanlegget.

For at tiningen skal fungere riktig, må en minimumsmengde oppvarmingsvann sirkulere i varmeanlegget:

- 40 liter, ved aktivert tilleggsvarmer
- 100 liter, ved deaktivert tilleggsvarmer

3.11 Sikkerhetsinnretninger

Produktet er utstyrt med tekniske sikkerhetsinnretninger. Se grafikk sikkerhetsinnretninger (→ Side 151).

Hvis trykket i kjølemiddelkretsen overskrider maksimaltrykket på 4,15 MPa (41,5 bar), kobler trykkvakten midlertidig ut produktet. Et nytt startforsøk følger etter en ventetid. Etter tre mislykkede startforsøk etter hverandre vises en feilmelding.

Når produktet kobles ut, kobles oppvarmingen i veivannhuset inn ved en kompressorutløpstemperatur på 7 °C for å hindre eventuelle skader ved ny innkobling.

Hvis kompressorinngangstemperaturen og kompressorutløpstemperaturen ligger under -15 °C, starter ikke kompressoren.

4 Montering

Hvis den målte temperaturen på kompressorutløpet er høyere enn tillatt temperatur, bli kompressoren slått av. Tillatt temperatur avhenger av fordampnings- og kondensasjonstemperaturen.

I innedelen overvåkes varmekretsens sirkulasjonsvannmengde. Hvis ingen gjennomstrømning registreres ved varmebehov mens sirkulasjonspumpen går, starter ikke kompressoren.

Hvis temperaturen på oppvarmingsvannet synker under 4 °C, aktiveres automatisk frostbeskyttelsesfunksjonen ved at varmepumpen startes.

4 Montering

4.1 Pakke ut produktet

1. Fjern den utvendige emballasjen.
2. Ta ut tilbehøret.
3. Ta ut dokumentasjonen.
4. Fjern de fire skruene (transportsikring) fra pallene.

4.2 Kontrollere leveransen

- ▶ Kontroller innholdet i forpakkingsenhetene.

Antall	Betegnelse
1	Varmepumpe, utedel
1	Oppvarming av kondensbeholder
1	Avløpstrakt for kondens
1	Pose med smådeler

4.3 Transportere produktet



Advarsel!

Fare for personskade på grunn av høy vekt ved løfting!

For høy vekt ved løfting kan føre til personskade, for eksempel på ryggspylen.

- ▶ Løft produktet VWL 35/5 til VWL 75/5. Det trengs minst to personer.
- ▶ Løft produktet VWL 105/5 og VWL 125/5. Det trengs minst fire personer.
- ▶ Ta hensyn til vekten på produktet, som står i tekniske data.



Forsiktig!

Fare for materielle skader på grunn av ikke forskriftsmessig transport!

Produktet må ikke helle mer enn 45°. Ellers kan det ved senere drift oppstå feil i kjølemiddelkretsen.

- ▶ Hell produktet maksimalt 45° under transporten.

1. Kontroller veien til installasjonsstedet. Fjern alle snublefarer.

Betingelser: Produkt VWL 35/5 til VWL 75/5, bære produktet

- ▶ Bruk de to transportstroppene på foten til produktet.
- ▶ To personer må bære produktet til det endelige installasjonsstedet.
- ▶ Fjern transportstroppene.

Betingelser: Produkt VWL 35/5 til VWL 75/5, kjøre produktet

- ▶ Bruk en egnet sekketralle. Beskytt kledningsdelene mot skader.
- ▶ Kjør produktet til det endelige installasjonsstedet.
- ▶ Fjern transportstroppene.

Betingelser: Produkt VWL 105/5 og VWL 125/5, bære produktet

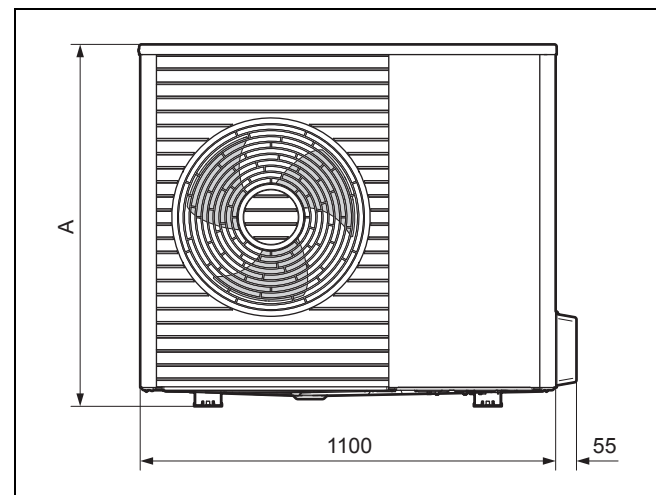
- ▶ Bruk de fire transportstroppene på foten til produktet.
- ▶ Fire personer må bære produktet til det endelige installasjonsstedet.
- ▶ Fjern transportstroppene.

Betingelser: Produkt VWL 105/5 og VWL 125/5, kjøre produktet

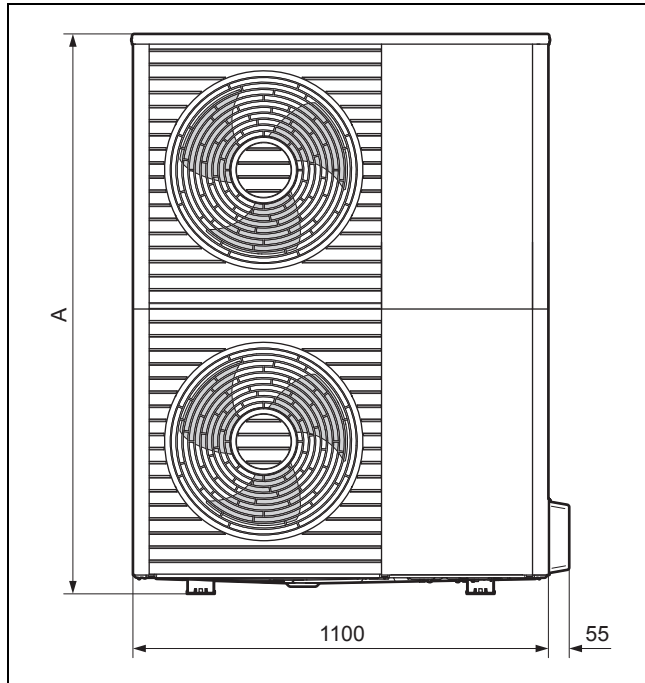
- ▶ Bruk en egnet sekketralle. Beskytt kledningsdelene mot skader.
- ▶ Kjør produktet til det endelige installasjonsstedet.
- ▶ Fjern transportstroppene.

4.4 Mål

4.4.1 Sett forfra

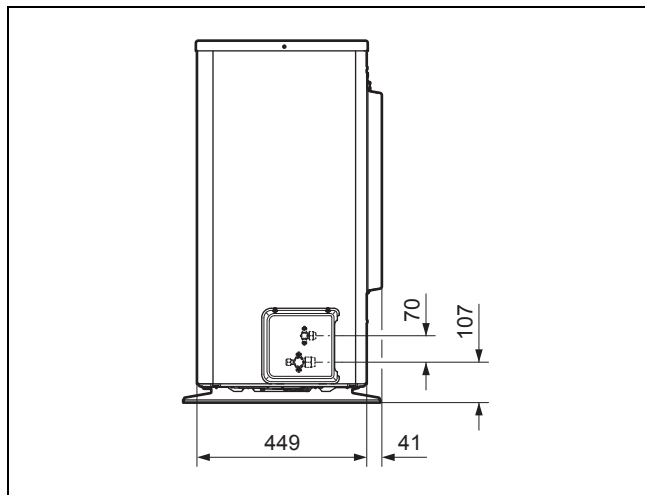


Produkt	A
VWL 35/5 ...	765
VWL 55/5 ...	765
VWL 75/5 ...	965

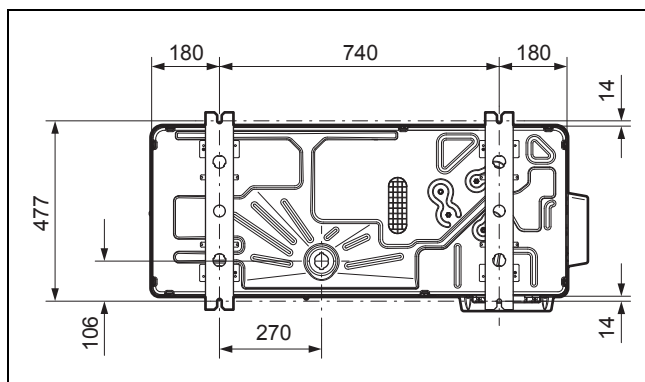


Produkt	A
VWL 105/5 ...	1565
VWL 125/5 ...	1565

4.4.2 Sett fra siden, høyre



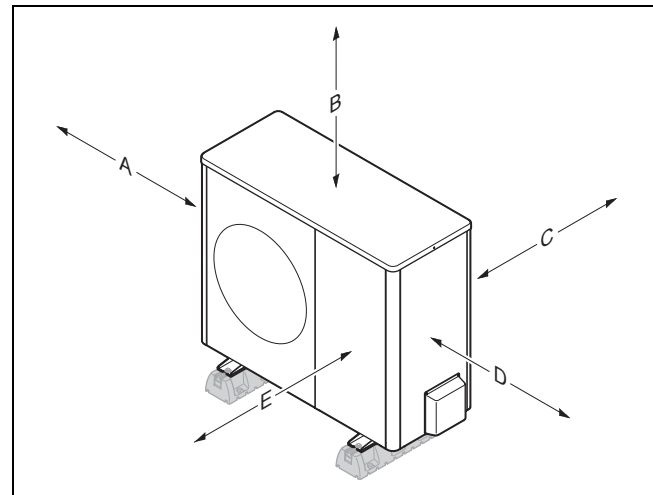
4.4.3 Sett nedenfra



4.5 Overhold minimumsavstandene

- ▶ Overhold de angitte minimumsavstandene for å sikre tilstrekkelig luftstrøm og lette vedlikeholdsarbeidet.
- ▶ Kontroller at det er tilstrekkelig plass til installasjon av de hydrauliske ledningene.

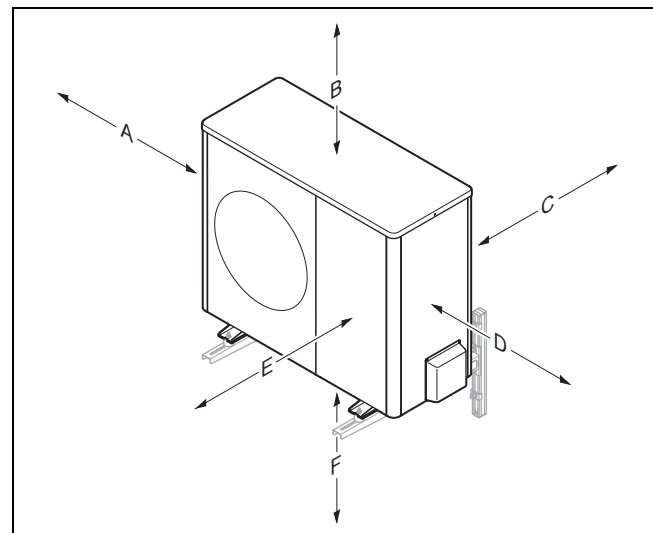
4.5.1 Minimumsavstander, gulvoppstilling og montering på flatt tak



Minsteavstand	Varmedrift	Varme- og kjøledrift
A	100 mm	100 mm
B	1000 mm	1000 mm
C	120 mm ¹⁾	250 mm
D	500 mm	500 mm
E	600 mm	600 mm

1) For målet C anbefales 250 mm for å sikre god tilgjengelighet ved elektroinstallasjonen.

4.5.2 Minimumsavstander, veggmontering



Minsteavstand	Varmedrift	Varme- og kjøledrift
A	100 mm	100 mm
B	1000 mm	1000 mm
C	120 mm ¹⁾	250 mm
D	500 mm	500 mm

4 Montering

Minsteavstand	Varmedrift	Varme- og kjøledrift
E	600 mm	600 mm
F	300 mm	300 mm

1) For målet C anbefales 250 mm for å sikre god tilgjengelighet ved elektroinstallasjonen.

4.6 Betingelser for monteringsmåtene

Produktet er egnet for disse monteringsmåtene:

- Gulvoppstilling
- Veggmontering
- Montering på flatt tak

Merk følgende med hensyn til monteringsmåten:

- Veggmontering med veggholderen som leveres om tilbehør, er ikke tillatt for produktene VWL 105/5 og VWL 125/5.
- Montering på flatt tak er ikke egnet for steder der det er svært kaldt eller mye snø.

4.7 Krav til monteringsstedet



Fare!

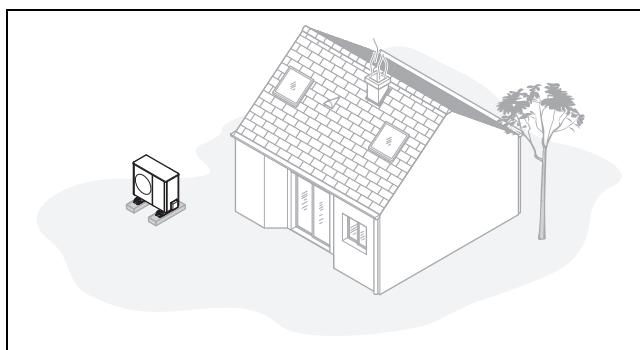
Fare for personskader på grunn av isdannelse!

Lufttemperaturen på luftutløpet er lavere enn utetemperaturen. Det kan dermed oppstå isdannelse.

- ▶ Velg en plassering som gjør at luftutløpet har en avstand på minst 3 m til gangveier, steinsatte flater og fallrør.

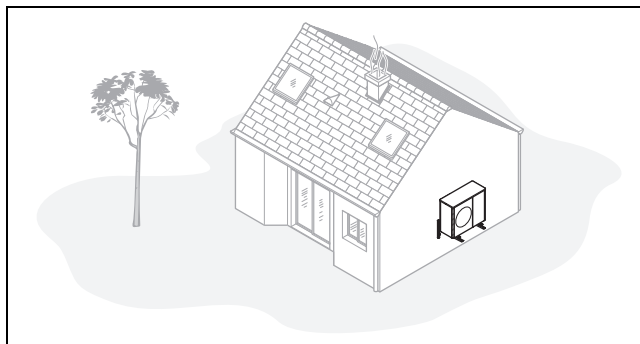
- ▶ Ta hensyn til tillatt høydeforskjell mellom utedelen og innedelen. Se Tekniske data (→ Side 154).
- ▶ Hold avstand til brennbare stoffer eller antenkelige gasser.
- ▶ Hold avstand til varmekilder. Unngå bruk av belastet avtrekksluft (for eksempel fra et industrianlegg eller bakeri).
- ▶ Hold avstand til ventilasjonsåpninger eller avtrekksluftkanaler.
- ▶ Hold avstand til løvfellende trær og busker.
- ▶ Ikke utsett utedelen for støvfylt luft.
- ▶ Ikke utsett utedelen for korrosiv luft. Hold avstand til husdyrbygninger. Installasjonsstedet må være minst 250 m fra havet.
- ▶ Vær oppmerksom på at oppstillingsstedet må ligge lavere enn 2000 m over havet.
- ▶ Ta hensyn til støytall. Hold avstand til støyfølsomme områder på naboTomten. Velg et sted med størst mulig avstand til vinduene i nabobygningen. Velg et sted med størst mulig avstand til eget soverom.

Betingelser: Spesielt ved gulvoppstilling



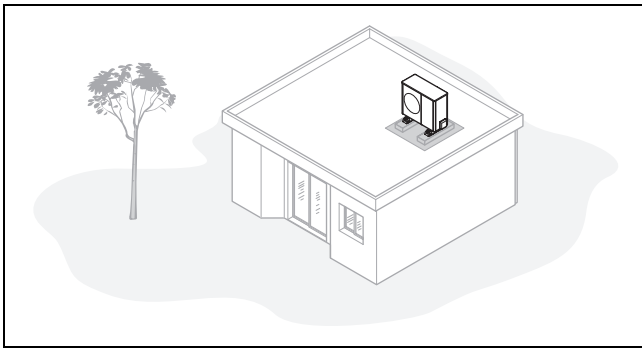
- ▶ Unngå plassering i et hjørne i et rom, i en nisje, mellom murer eller mellom gjerder.
- ▶ Unngå at luften fra luftutløpet suges inn igjen.
- ▶ Forviss deg om at det ikke kan samle seg vann på bakken. Forviss deg om at bakken kan absorbere vannet godt.
- ▶ Sørg for et lag grus og småstein under kondensutløpet.
- ▶ Velg et sted der det ikke samler seg mye snø om vinteren.
- ▶ Velg et sted der luftinntaket ikke påvirkes av sterk vind. Plasser produktet på tvers av hovedvindretningen dersom dette er mulig.
- ▶ Sett opp en beskyttelsesvegg hvis installasjonsstedet ikke er beskyttet mot vind.
- ▶ Ta hensyn til støytall. Unngå hjørner i rom, nisjer eller steder mellom murer. Velg et sted med god lydabsorpsjon (for eksempel gressplen, busker eller tette stakittgjerder).
- ▶ Legg hydraulikk- og strømledningene i bakken. Legg et beskyttelsesrør fra utedelen og gjennom bygningsveggen.

Betingelser: Spesielt for veggmontering



- ▶ Kontroller at veggen er i samsvar med de statiske kravene. Vekten på veggholderen (tilbehør) og utedelen må tas med i beregningen. Se Tekniske data (→ Side 154).
- ▶ Unngå monteringsposisjon i nærheten av et vindu.
- ▶ Ta hensyn til støytall. Hold avstand til reflekterende bygningsvegger.
- ▶ Planlegg plasseringen av hydraulikk- og strømledningene. Planlegg veggjennomføringen.

Betingelser: Spesielt ved montering på flatt tak

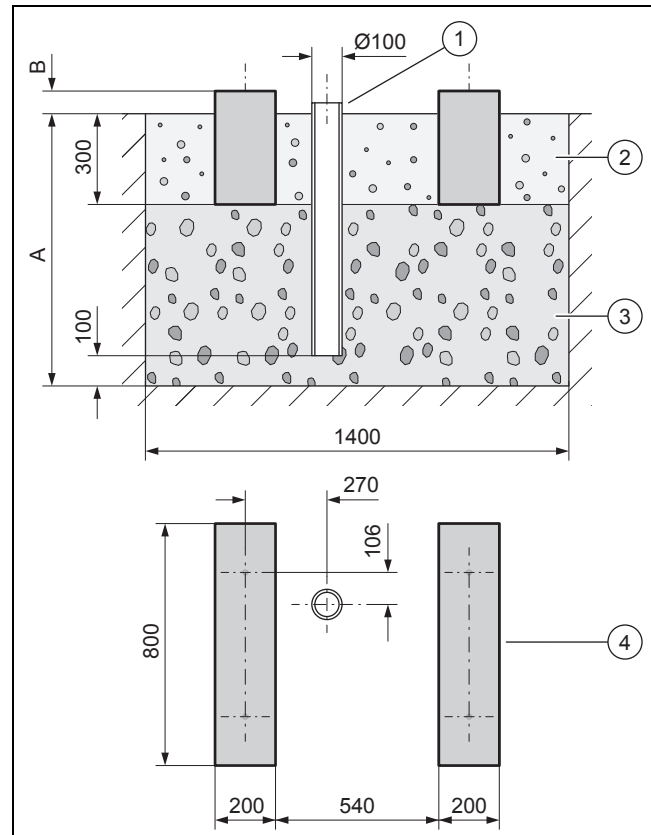


- ▶ Produktet må bare monteres på bygninger med massiv konstruksjon og støpt betongtak hele veien.
- ▶ Produktet må ikke monteres på bygninger med trekonstruksjon eller lettvektstak.
- ▶ Velg et sted som er lett tilgjengelig, slik at det blir ukomplisert å utføre vedlikehold og service.
- ▶ Velg et sted som er lett tilgjengelig, slik at det jevnlig kan fjernes løv eller snø på produktet.
- ▶ Velg et sted i nærheten av et fallrør.
- ▶ Velg et sted der luftinntaket ikke påvirkes av sterk vind. Plasser produktet på tvers av hovedvindretningen dersom dette er mulig.
- ▶ Sett opp en beskyttelsesvegg hvis installasjonsstedet ikke er beskyttet mot vind.
- ▶ Ta hensyn til støyutslippet. Hold avstand til nabo-bygninger.
- ▶ Planlegg plasseringen av hydraulikk- og strøm-ledningene. Planlegg veggjennomføringen.

4.8 Gulvoppstilling

4.8.1 Lage fundament

Gyldighet: Region med tele

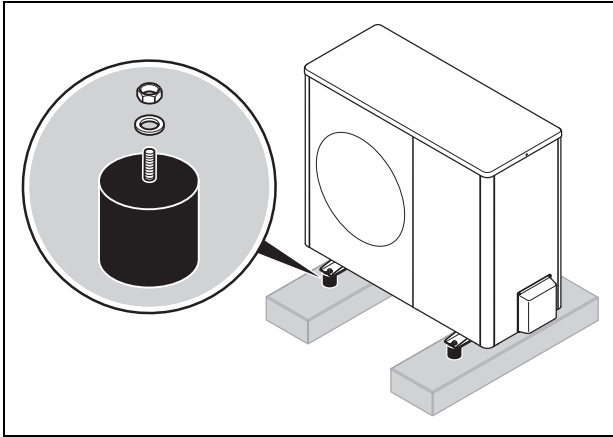


- ▶ Grav ut en åpning i bakken. Se anbefalte mål på illustrasjonen.
- ▶ Plasser et fallrør (1) (bortledning av kondensatet).
- ▶ Legg under et sjikt grov grus (3) (vanngjennomtrengelig, frostfritt underlag). Tilpass dybden (A) til forholdene.
 - Minimumsdybde: 900 mm
- ▶ Tilpass høyden (B) til forholdene.
- ▶ Lag to stripefundamenter (4) av betong. Se anbefalte mål på illustrasjonen.
- ▶ Fyll på grus mellom og ved siden av stripefundamentene (2) (kondensavløp).

4 Montering

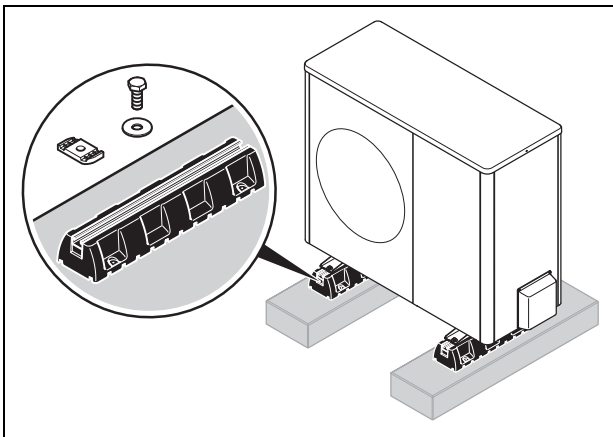
4.8.2 Sette opp produktet

Gyldighet: Små gummiføtter



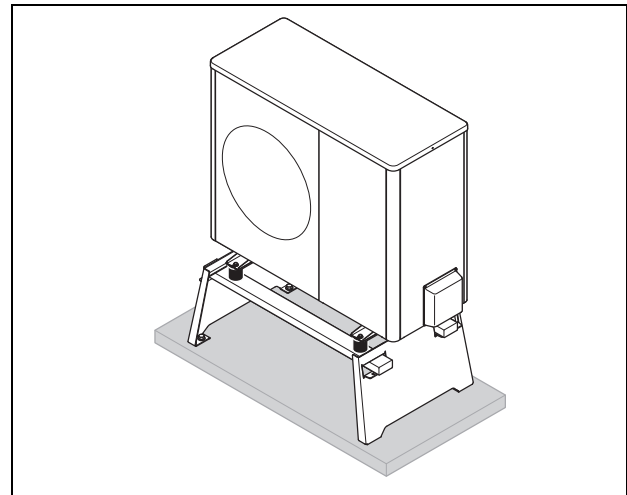
- ▶ Bruk de små gummiføttene (tilbehør). Følg den vedlagte monteringsanvisningen.
- ▶ Kontroller at produktet er justert slik at det står nøyaktig vannrett.

Gyldighet: Store gummiføtter



- ▶ Bruk de store gummiføttene (tilbehør). Følg den vedlagte monteringsanvisningen.
- ▶ Kontroller at produktet er justert slik at det står nøyaktig vannrett.

Gyldighet: Forhøyningssokkel for områder med mye snø



- ▶ Bruk forhøyningssokkelen (tilbehør). Følg den vedlagte monteringsanvisningen.
- ▶ Kontroller at produktet er justert slik at det står nøyaktig vannrett.

4.8.3 Sette opp beskyttelsesvegg

Betingelser: Installasjonsstedet er ikke beskyttet mot vind

- ▶ Sett opp en vegg som beskytter mot vind foran luftinntaket.

4.8.4 Montere kondensavløpsledning



Fare!

Fare for personskade på grunn av overfrost kondensat!

Frosset kondensat på gangstier kan føre til fall.

- ▶ Kontroller at kondensen ikke havner på gangveier og kan danne is der.

Betingelser: Region med tele

- ▶ Koble sammen kondensavløpstrakten med produktets bunnplate, og sikre den med en 1/4 omdreining.
- ▶ Skyv varmetråden gjennom kondensavløpstrakten.
- ▶ Kontroller at kondensavløpstrakten er plassert i midten over fallrøret. Se måltegnning (→ Side 137).

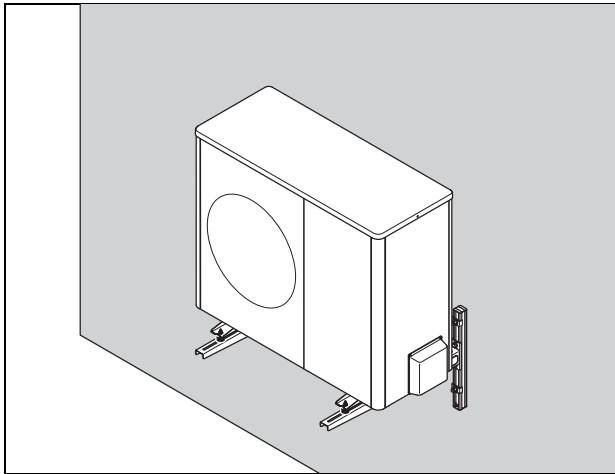
Betingelser: Region uten tele

- ▶ Koble sammen kondensavløpstrakten med produktets bunnplate, og sikre den med en 1/4 omdreining.
- ▶ Koble kondensavløpstrakten til et rørbend og en kondensavløpsslange.
- ▶ Skyv varmekabelen gjennom kondensavløpstrakten og rørbendet og inn i kondensavløpsslange.

4.9 Veggmontering

4.9.1 Sette opp produktet

Gyldighet: Produkt VWL 35/5 til VWL 75/5



- ▶ Kontroller veggens oppbygning og bæreevne. Ta hensyn til produktets vekt. Se Tekniske data (→ Side 154).
- ▶ Bruk en egnet veggholder (tilbehør) til veggmonteringen. Følg den vedlagte monteringsanvisningen.
- ▶ Kontroller at produktet er justert slik at det står nøyaktig vannrett.

Gyldighet: Produkt VWL 105/5 og VWL 125/5

- ▶ Veggmontering er ikke tillatt for disse produktene.

4.9.2 Sette opp produktet

4.9.3 Montere kondensavløpsledning

Gyldighet: Veggmontering



Fare!

Fare for personskade på grunn av overfrost kondensat!

Frosset kondensat på gangstier kan føre til fall.

- ▶ Kontroller at kondensen ikke havner på gangveier og kan danne is der.

1. Koble sammen kondensavløpstrakten med produktets bunnplate, og sikre den med en 1/4 omdreining.
2. Lag et underlag av grus under produktet som kondensen kan renne ut i.

4.10 Montering på flatt tak

4.10.1 Garantere arbeidssikkerheten

Ved montering på flatt tak representerer det flate taket en sikkerhetskritisk arbeidsplass. Disse sikkerhetsreglene må overholdes ved montering av produktet:

- ▶ Sørg for sikker adkomst til det flate taket.
- ▶ Overhold et sikkerhetsområde på 2 meter til kanten på taket, i tillegg til nødvendig avstand for arbeidet på produktet. Ingen må gå inn i eller oppholde seg i sikkerhetsområdet.
- ▶ Hvis dette ikke er mulig, monter du en teknisk fallsikring på kanten til taket, for eksempel et gelender som tåler belastning. Sett alternativt opp en teknisk fanganordning, for eksempel et stillas eller et fangnett.
- ▶ Hold tilstrekkelig avstand til takluker og takvinduer. Sikre takluker og vinduer på det flate taket under arbeidet, for eksempel ved å bruke avsperring, slik at ingen kan gå på eller falle ned i dem.

4.10.2 Sette opp produktet

1. Bruk de store gummiføttene (tilbehør). Følg den vedlagte monteringsanvisningen.
2. Juster produktet slik at det står helt vannrett.

4.10.3 Sette opp beskyttelsesvegg

Betingelser: Installasjonsstedet er ikke beskyttet mot vind

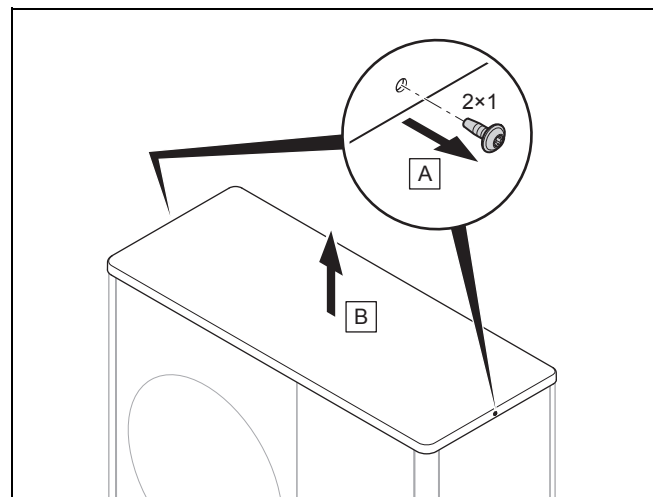
- ▶ Sett opp en vegg som beskytter mot vind foran luftinntaket.

4.10.4 Montere kondensavløpsledning

1. Koble kondensavløpsledningen til et fallrør over en kort strekning.
2. Avhengig av de lokale forholdene installerer du en varmekabel for å holde kondensavløpsledningen frostfri.

4.11 Demontere kledningsdeler

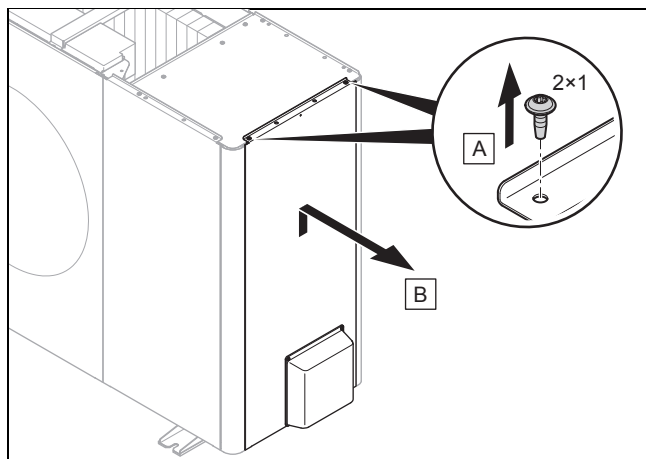
4.11.1 Demontere dekkplaten



- ▶ Demonter dekkplaten som vist på illustrasjonen.

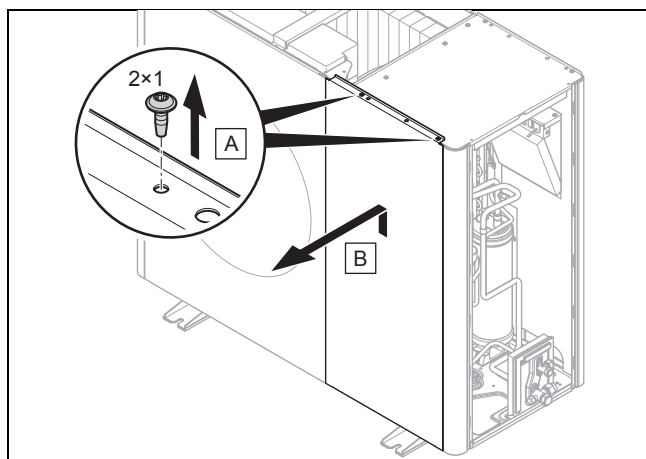
4 Montering

4.11.2 Demontere høyre sidepanel



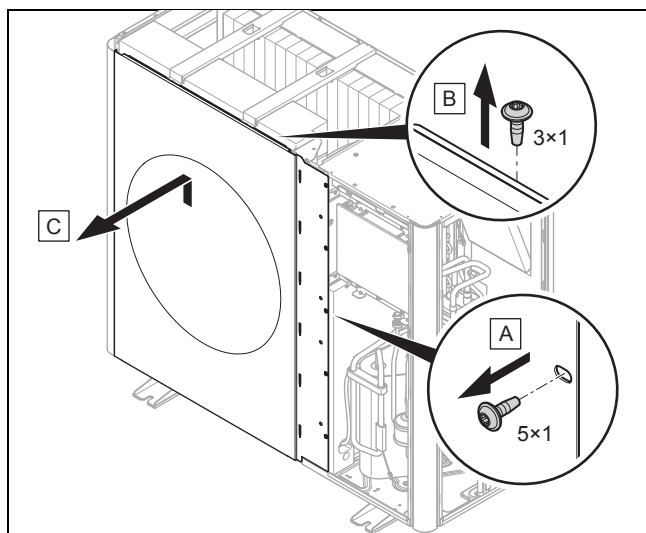
► Demonter høyre sidepanel som vist på illustrasjonen.

4.11.3 Demontere frontpanelet



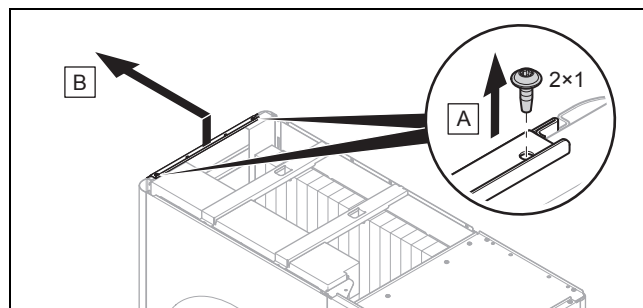
► Demonter frontpanelet som vist på illustrasjonen.

4.11.4 Demontere luftutløpsgitteret



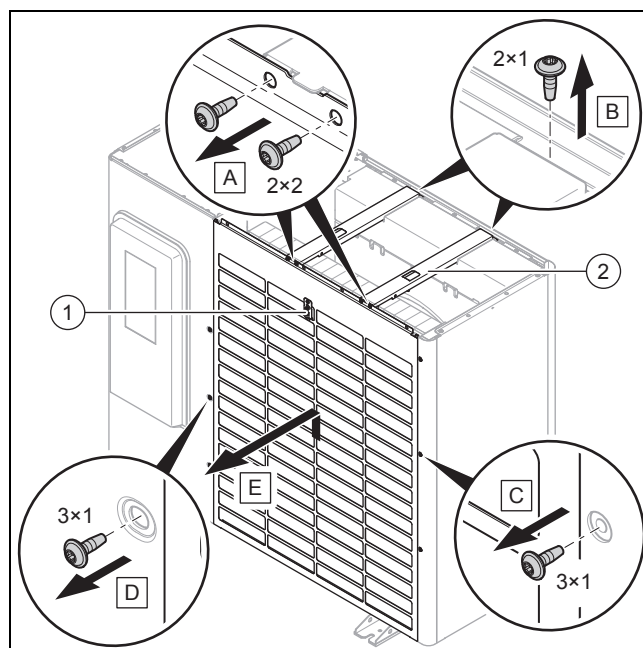
► Demonter luftuttaksgitteret som vist på illustrasjonen.

4.11.5 Demontere venstre sidepanel



► Demonter venstre sidepanel som vist på illustrasjonen.

4.11.6 Demontere luftinntaksgitteret



1. Koble fra den elektriske forbindelsen på temperaturføleren (1).
2. Demonter de to tverrstagene (2) som vist på illustrasjonen.
3. Demonter luftinntaksgitteret som vist på illustrasjonen.

4.12 Montere kledningsdeler

4.12.1 Montere luftinntaksgitteret

1. Fest luftinntaksgitteret ved å senke det ned i låsen.
2. Fest skruene på den høyre og venstre kanten.
3. Monter de to tverrstagene.
4. Koble til den elektriske forbindelsen på temperaturføleren.

4.12.2 Montere luftutløpsgitteret

1. Skyv inn luftutløpsgitteret loddrett ovenfra og ned.
2. Fest skruene på den høyre kanten.

4.12.3 Montere frontpanel

1. Fest frontpanelet ved å senke det ned i låsen.
2. Fest skruene på den øvre kanten.

4.12.4 Montere sidepanel

1. Fest sidepanelet ved å senke det ned i låsen.
2. Fest skruene på den øvre kanten.

4.12.5 Montere dekkplate

1. Legg på dekkplaten.
2. Fest skruene på den høyre og venstre kanten.

5 Hydraulikkinstallasjon

5.1 Forberede arbeider på kjølemiddelkretsen



Fare!

Fare for personskader og miljøskader hvis kjølemiddel lekker ut!

Kjølemiddel som lekker ut, kan føre til personskader ved berøring. Kjølemiddel som lekker ut og havner i atmosfæren fører til miljøskader.

- ▶ Du må ikke utføre arbeid på kjølemiddelkretsen hvis du ikke er utdannet i slikt arbeid.



Forsiktig!

Fare for materielle skader ved utsuging av kjølemiddel!

Det kan oppstå materielle skader på grunn av frost ved utsuging av kjølemiddel.

- ▶ Sørg for at kondensatoren (varmeveksleren) til innedelen gjennomstrømmes av oppvarmingsvann eller er helt tømt på sekundærsiden ved utsuging av kjølemiddel.

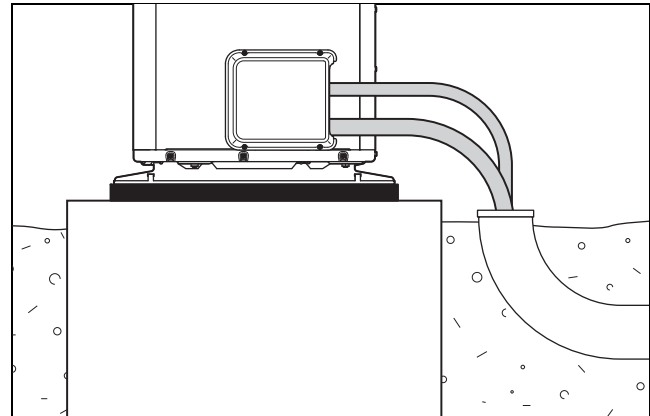
1. Utedelen er forhåndsfylt med kjølemiddelet R410A. Finn ut om det trengs ekstra kjølemiddel (→ Side 143).
2. Kontroller at de to stengeventilene er lukket (→ Side 132).
3. Anskaff passende og egnede kjølemiddelrør i henhold til de tekniske dataene (→ Side 154).
4. Bruk helst kjølemiddelrørene som leveres som tilbehør. Hvis du bruker andre kjølemiddelrør, må du forvise deg om at disse oppfyller følgende krav: Spesielle kobberør for kuldeteknikk. Termisk isolering. Værbestandighet. UV-bestandighet. Beskyttelse mot smågnagere. Flenser iht. SAE-standard (90° flens).
5. Sørg for at kjølemiddelrørene er lukket helt til de skal installeres. Unngå at fuktig luft utenfra trenger inn, ved for eksempel å fylle på nitrogen og stenge med propper.
6. Sørg for nødvendig verktøy og utstyr:

Alltid nødvendig	Eventuelt nødvendig
– Flenseverktøy, for 90° flens	– Kjølemiddelflaske med R410A
– Momentnøkkel	– Kjølemiddelvekt med digital visning
– Kjølemiddelarmatur	
– Nitrogenflaske	
– Vakuumpumpe	
– Vakuummeter	

5.2 Plassere kjølemiddelrørene

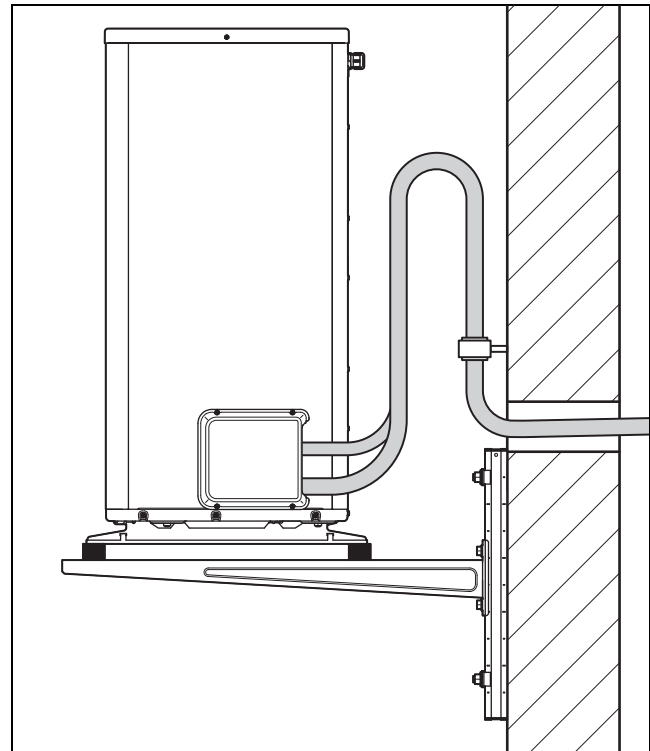
5.2.1 Utedel

Betingelser: Gulvoppstilling



- ▶ Legg kjølemiddelrørene fra utedelen gjennom et egnet beskyttelsesarbeid i bakken, som vist på illustrasjonen.
- ▶ Bøy rørene bare én gang i den endelige posisjonen. For å unngå knekk må du bruke en bøyejern eller et bøyeverktøy.

Betingelser: Veggmontering



- ▶ Legg kjølemiddelrørene fra utedelen gjennom veggen på bygningen.

5 Hydraulikkinstallasjon

- ▶ Bøy rørene bare én gang i den endelige posisjonen. For å unngå knekk må du bruke en bøye fjær eller et bøyeverktøy.
- ▶ Sørg for vibrasjonsutligning. Bøy rørene slik at det dannes et omegabend, som vist på illustrasjonen.
- ▶ Kjølemiddelrørene må ikke berøre veggen.
- ▶ Fest med en isolert veggklemme (kuldeklemme).
- ▶ Legg kjølemiddelrørene i veggjenomføringen med lett fall utover.

5.2.2 Innedel

- ▶ Legg kjølemiddelrørene fra veggjenomføringen til innedelen (→ Installasjonsveiledning for innedelen).

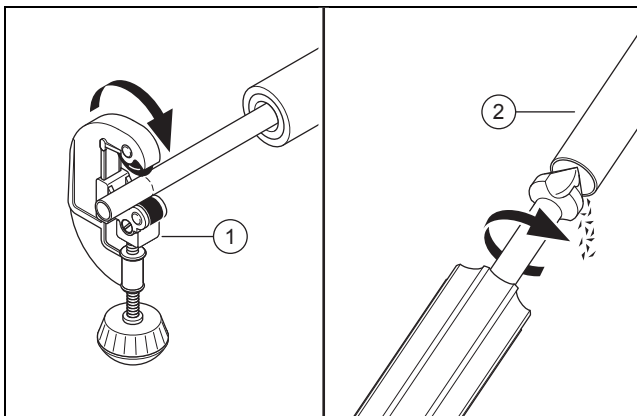
5.3 Demontere dekselet til serviceventilene

1. Fjern skruene på den øvre kanten.
2. Løsne dekselet ved å løfte det ut av låsen.

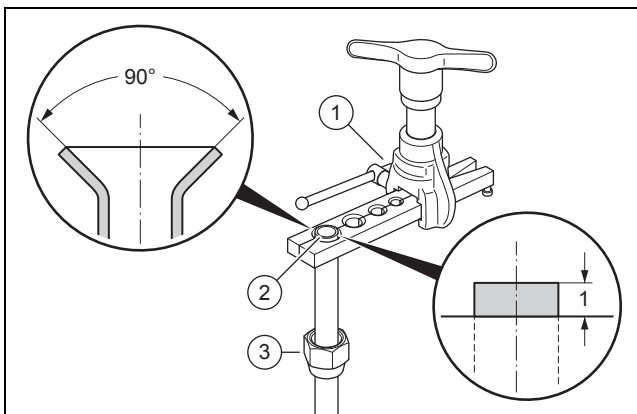
5.4 Kappe og false rørendene

Betingelser: Kobberrør uten fals

- ▶ Hold rørendene nedover under bearbeidingen. Unngå at metallspån, skitt eller fuktighet kommer inn.



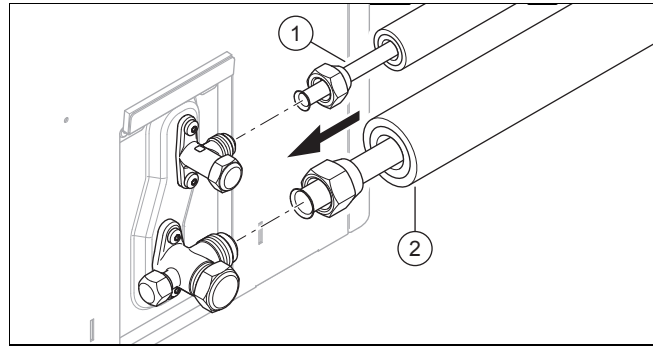
- ▶ Kapp kobberrøret i rettinkel med en rørkutter (1).
- ▶ Fjern grader på rørenden (2) innvendig og utvendig. Vær nøye med å fjerne all sponen.
- ▶ Skru av overfalsmutteren på den tilhørende serviceventilen.



- ▶ Skyv overfalsmutteren (3) på rørenden.
- ▶ Bruk flenseverktøy for flens ifølge SAE-standard (90° flens).
- ▶ Plasser rørenden i en egnet matrise i flenseverktøyet (1). La rørenden stikke 1 mm ut. Spenn fast rørenden.
- ▶ Utvid rørenden (2) med flenseverktøyet.

5.5 Koble til kjølemiddelrørene

5.5.1 Utedel



1. Ha en dråpe flensolje på yttersiden på rørendene.
2. Koble til varmgassrøret (2). Stram flensmutteren. Stram samtidig serviceventilen med en tang.

Produkt	Rørdiameter	Tiltrekingsmoment
VWL 35/5 og VWL 55/5	1/2 "	50 til 60 Nm
VWL 75/5 til VWL 125/5	5/8 "	65 til 75 Nm

3. Koble til væskerøret (1). Stram flensmutteren. Stram samtidig serviceventilen med en tang.

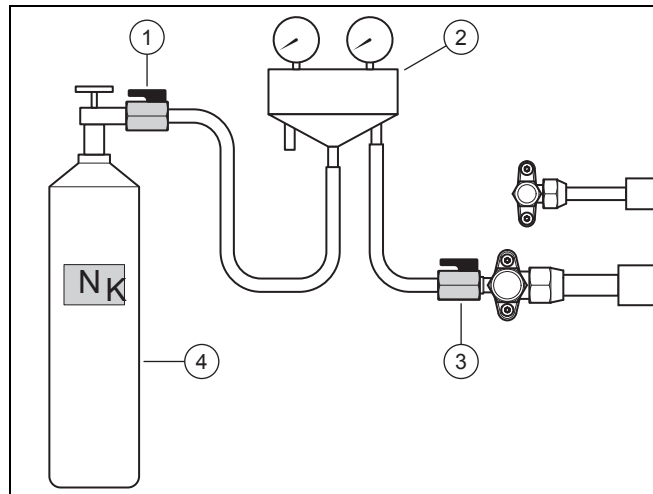
Produkt	Rørdiameter	Tiltrekingsmoment
VWL 35/5 og VWL 55/5	1/4 "	15 til 20 Nm
VWL 75/5 til VWL 125/5	3/8 "	35 til 45 Nm

5.5.2 Innedel

- ▶ Koble varmgassrøret og væskerøret til innedelen (→ Installasjonsveiledning, innedel).

5.6 Kontrollere kjølemiddelkretsen for lekkasje

1. Kontroller at de to stengeventilene på utedelen fortsatt er lukket.
2. Vær oppmerksom på maksimalt driftstrykk i kjølemiddelkretsen. Se Tekniske data (→ Side 154).



3. Koble en kjølemiddelarmatur (2) med en kuleventil (3) på vedlikeholdskoblingen til varmgassrøret.
4. Koble kjølemiddelarmaturen med en kuleventil (1) til en nitrogenflaske (4). Bruk tørr nitrogen.

5. Åpne begge kuleventilene.
6. Åpne nitrogenflasken.
 - Testtrykk: 2,5 MPa (25 bar)
7. Steng nitrogenflasken og kuleventilen (1).
 - Ventetid: 10 minutter
8. Følg med på om trykket er stabilt. Kontroller alle forbindelsene i kjølemiddelkretsen for tetthet, særlig flensforbindelsene fra utedel og innedel. Bruk lekkasjesøkerspray.

Resultat 1:

Trykket er stabilt, og ingen lekkasje er funnet:

- ▶ Kontrollen er avsluttet. Slipp ut all nitrogengassen via kjølemiddelarmaturen.
- ▶ Steng kuleventilen (3).

Resultat 2:

Trykket synker, eller en lekkasje er funnet:

- ▶ Utbedre lekkasjen.
- ▶ Gjenta kontrollen.

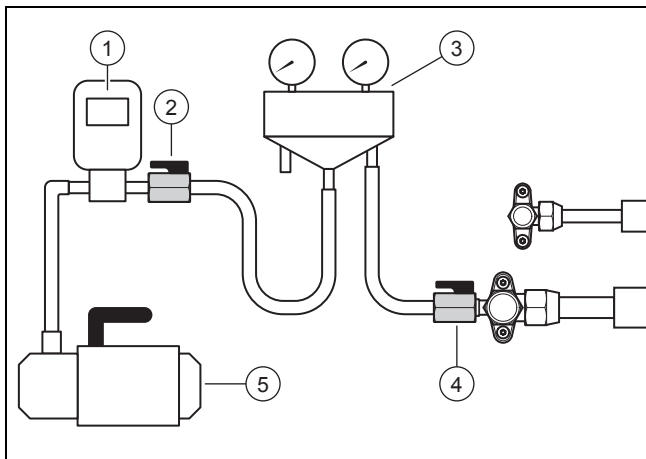
5.7 Tømme kjølemiddelkretsen



Merknad

Når kjølemiddelkretsen tømmes, fjernes også restfuktighet fra kretsen. Hvor lang tid denne prosessen tar, avhenger av restfuktigheten og utetemperaturen.

1. Kontroller at de to stengeventilene på utedelen fortsatt er lukket.



2. Koble en kjølemiddelarmatur (3) med en kuleventil (4) på vedlikeholdskoblingen til varmgassrøret.
3. Koble kjølemiddelarmaturen med en kuleventil (2) til et vakuummeter (1) og en vakuumpumpe (5).
4. Åpne begge kuleventilene.
5. **Første kontroll:** Slå på vakuumpumpen. Tøm kjølemiddelrørene og platevarmeveksleren til innedelen.
 - Absolutt trykk som skal oppnås: 0,1 kPa (1,0 mbar)
 - Vakuumpumpens driftstid: 30 minutter
6. Slå av vakuumpumpen. Vent 3 minutter. Kontroller trykket.

Resultat 1:

Trykket er stabilt:

- ▶ Den første kontrollen er avsluttet. Begynn på den andre kontrollen (trinn 7).

Resultat 2:

Trykket stiger.

- ▶ Det finnes en lekkasje: Kontroller flensforbindelsene fra utedelen og innedelen. Utbedre lekkasjen. Begynn på den andre kontrollen (trinn 7).
 - ▶ Det finnes restfuktighet: Utfør en tørking. Gjør dette ved å begynne med den andre kontrollen (trinn 7).
7. **Andre kontroll:** Slå på vakuumpumpen. Tøm kjølemiddelrørene og platevarmeveksleren til innedelen.
 - Absolutt trykk som skal oppnås: 0,1 kPa (1,0 mbar)
 - Vakuumpumpens driftstid: 30 minutter
 8. Slå av vakuumpumpen. Vent 3 minutter. Kontroller trykket.

Resultat 1:

Trykket er stabilt:

- ▶ Den andre kontrollen er fullført. Steng kuleventilene (2) og (4).

Resultat 2:

Trykket stiger.

- ▶ Gjenta den andre kontrollen.

5.8 Fylle på ekstra kjølemiddel



Fare!

Fare for personskader på grunn av kjølemiddel som lekker ut!

Kjølemiddel som lekker ut, kan føre til personskader ved berøring.

- ▶ Bruk verneutstyr (vernebriller og -hansker).

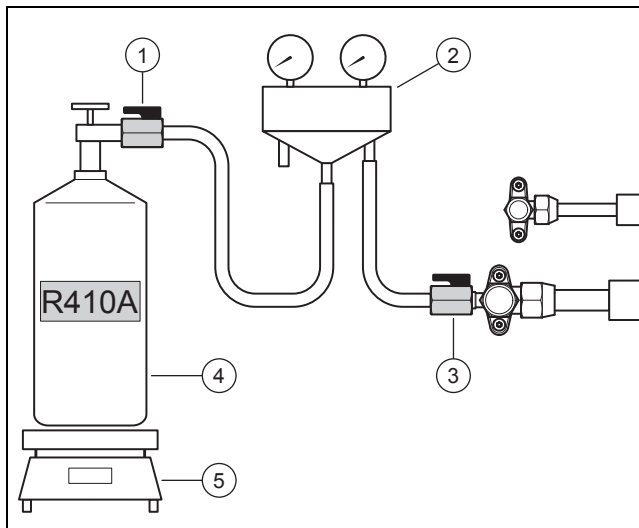
1. Bestem enkeltlengden på kjølemiddelrøret. Beregn nødvendig mengde kjølemiddel.

Produkt	Enkel lengde på kjølemiddelrøret	Nødvendig ekstra kjølemiddel
Alle	≤ 15 m	Ingen
VWL 35/5 og VWL 55/5	> 15 m	30 g per ytterligere meter (over 15 m)
VWL 75/5 til VWL 125/5	> 15 m	70 g per ytterligere meter (over 15 m)

Betingelser: Lengde på kjølemiddelrøret > 15 m

- ▶ Kontroller at de to stengeventilene på utedelen fortsatt er lukket.

6 Elektroinstallasjon



- ▶ Koble kjølemiddelarmaturen (2) med kuleventilen (1) til en kjølemiddelflaske (4).
 - Kjølemiddelet som skal brukes: R410A
- ▶ Sett kjølemiddelfasen på vekten (5). Hvis ikke kjølemiddelflasken har dykkør, setter du flasken høyt over vekten.
- ▶ Ikke åpne kuleventilen (3). Åpne kjølemiddelflasken og kuleventilen (1).
- ▶ Sett vekten på null når slangene er fylt med kjølemiddel.
- ▶ Åpne kuleventilen (3). Fyll den beregnede kjølemiddelmengden på utedelen.
- ▶ Steng begge kuleventilene.
- ▶ Lukk kjølemiddelflasken.

5.9 Åpne stengeventilene og åpne for kjølemiddel

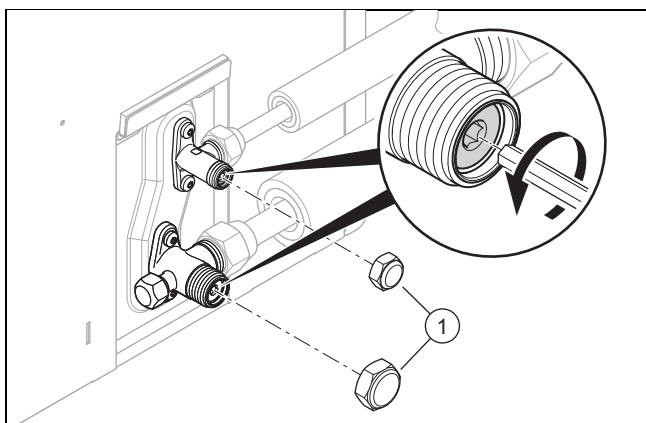


Fare!

Fare for personskader på grunn av kjølemiddel som lekker ut!

Kjølemiddel som lekker ut, kan føre til personskader ved berøring.

- ▶ Bruk verneutstyr (vernebriller og -hansker).



1. Ta av de to dekslene (1).
2. Skru de to unbrakoskruene ut til de stopper.
 - ◁ Kjølemiddelet strømmer inn i kjølemiddelrørene og innedelen (varmeveksleren).

3. Kontroller at det ikke lekker ut noe kjølemiddel. Kontroller spesielt alle skruforbindelsene og ventilene.
4. Skru på de to dekslene. Stram dekslene.

5.10 Avslutte arbeidene på kjølemiddelkretsen

1. Koble kjølemiddelarmaturen fra vedlikeholdskoblingen.
2. Skru dekselet på vedlikeholdskoblingen.
3. Sett en termisk isolasjon på kjølemiddelkoblingene til utedelen.
4. Sett en termisk isolasjon på kjølemiddelkoblingene til innedelen.
5. Fyll ut klebemerket med kjølemiddelmengdene. Dette finner du til venstre for serviceventilene. Noter kjølemiddelmengden påfylt fra fabrikken (se typeskiltet), etterfylt kjølemiddelmengde og kjølemiddelmengde totalt.
6. Fø inn opplysningene i anleggsboken.
7. Monter dekselet til serviceventilene.

6 Elektroinstallasjon

6.1 Forberede elektroinstallasjon



Fare!

Livsfare på grunn av elektrisk støt ved feil utført elektrisk tilkobling!

Feil utført elektrisk tilkobling kan påvirke driftssikkerheten til produktet og føre til personskader og materielle skader.

- ▶ Gjennomfør bare den elektriske installasjonen hvis du er godkjent elektriker og er kvalifisert for dette arbeidet.

1. Overhold de tekniske betingelsene fra energileverandøren for tilkobling til lavspenningsnettet.
2. Finn ut ved hjelp av typeskiltet om produktet trenger en elektrisk tilkobling på 1~/230V eller 3~/400V.
3. Fastslå om strømforsyningen til produktet skal utføres med en 1-tariffs måler eller en 2-tariffs måler.
4. Fastslå produktets merkestrøm. Denne er angitt på typeskiltet. Bestem passende ledertverrsnitt for de elektriske ledningene basert på denne.
5. Forbered plasseringen av de elektriske ledningene fra bygningen til produktet gjennom veggjennomføringen.

6.2 Krav til elektriske komponenter

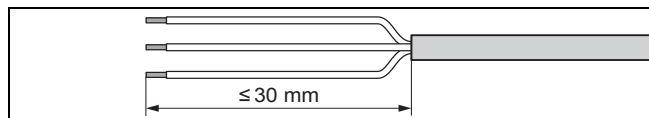
- ▶ For nettilkoblingen må det brukes fleksible slanger som er egnet for plassering utendørs. Spesifikasjonen må som minimum tilsvare standarden 60245 IEC 57 med betegnelsen H05RN-F.
- ▶ De elektriske utkoblingsanordningene (automatsikringer) må ha en kontaktåpning på minst 3 mm.
- ▶ Til den elektriske sikringen må det brukes trege sikringer (automatsikringer) med karakteristikk C. Ved 3-faset nettilkobling må sikringene koble ut 3 poler.
- ▶ Med tanke på personbeskyttelsen skal det brukes allstrømsensitive feilstrømvernebrytere av type B dersom dette er foreskrevet for installasjonsstedet.

6.3 Åpne koblingsboksen

1. Løsne de to skruene på den nedre kanten.
2. Løsne dekselet ved å løfte det ut av låsen.

6.4 Avmante elektrisk ledning

1. Forkort den elektriske ledningen ved behov.



2. Avmante den elektriske ledningen som vist på illustrasjonen. Pass på at isolasjonen til de enkelte lederne ikke skades.

6.5 Opprette strømforsyning, 1~/230V



Forsiktig!

Fare for materielle skader på grunn av for høy tilkoblingsspenning!

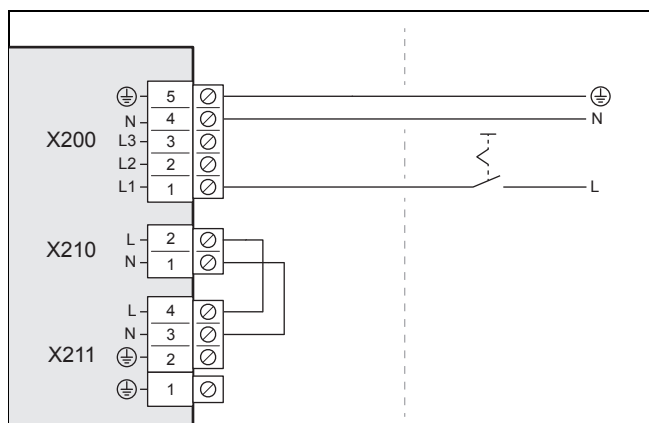
Ved nettspenning over 253 V kan elektronikkomponenter bli ødelagt.

- Kontroll at merkespenningen til det 1-fasede nettet er 230 V (+10 % / -15 %).

- Vær oppmerksom forskjellige tilkoblingsmåter for 1- og 2-tariffs målere.

6.5.1 1~/230V, 1-tariffs måler

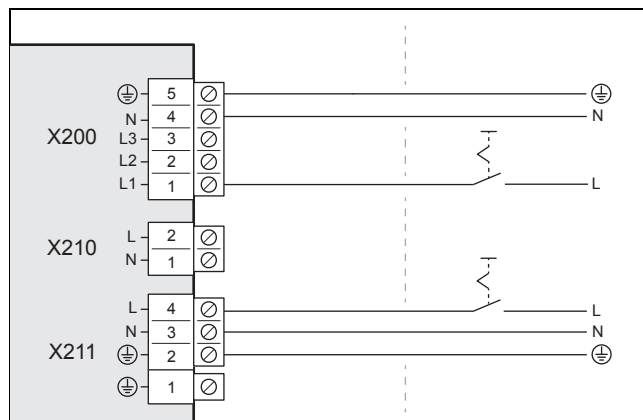
1. Installer en feilstrømvernebryter for produktet dersom dette er foreskrevet for installasjonsstedet.



2. Installer en elektrisk utkoblingsanordning (automat-sikringer) for produktet, som vist på bildet.
3. Bruk en 3-polet nettkoblingsledning.
4. Legg nettkoblingsledningen fra bygningen til produktet gjennom veggjennomføringen.
5. Avmante den elektriske ledningen. (→ Side 145)
6. Koble nettkoblingsledningen til koblingen X200 i koblingsboksen.
7. Fest nettkoblingsledningen med strekkavlastningsklemmen.

6.5.2 1~/230V, 2-tariffs måler

1. Installer to feilstrømvernebrytere for produktet dersom dette er foreskrevet for installasjonsstedet.



2. Installer to elektriske utkoblingsanordninger (automat-sikringer) for produktet, som vist på bildet.
3. Bruk to 3-polede nettkoblingsledninger (lavtariff og høytariff).
4. Legg nettkoblingsledningene fra bygningen til produktet gjennom veggjennomføringen.
5. Avmante den elektriske ledningen. (→ Side 145)
6. Koble nettkoblingsledningen (lavtariff) til koblingen X200 i koblingsboksen.
7. Fjern den 2-polede broen på koblingen X210.
8. Koble til nettkoblingsledningen (høytariff) på koblingen X211.
9. Fest nettkoblingsledningene med de to strekkavlastningsklemmene.

6.6 Opprette strømforsyning, 3~/400V



Forsiktig!

Fare for materielle skader på grunn av for høy tilkoblingsspenning!

Ved nettspenning over 440 V kan elektronikkomponenter bli ødelagt.

- Kontroll at merkespenningen til det 3-fasede nettet er 400 V (+10 % / -15 %).



Forsiktig!

Fare for materielle skader på grunn av for høy spenningsforskjell!

Når spenningsforskjellen mellom de enkelte fasene i strømforsyningen blir for stor, kan dette føre til feilfunksjon av produktet.

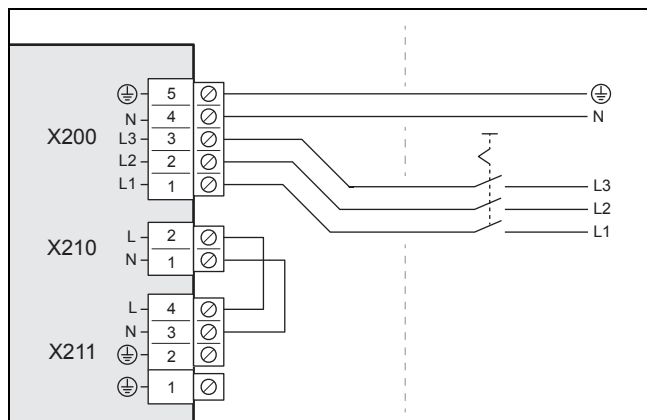
- Kontroller at spenningsdifferansen mellom de enkelte fasene er under 2 %.

- Vær oppmerksom forskjellige tilkoblingsmåter for 1- og 2-tariffs målere.

7 Oppstart

6.6.1 3~/400V, 1-tariffs måler

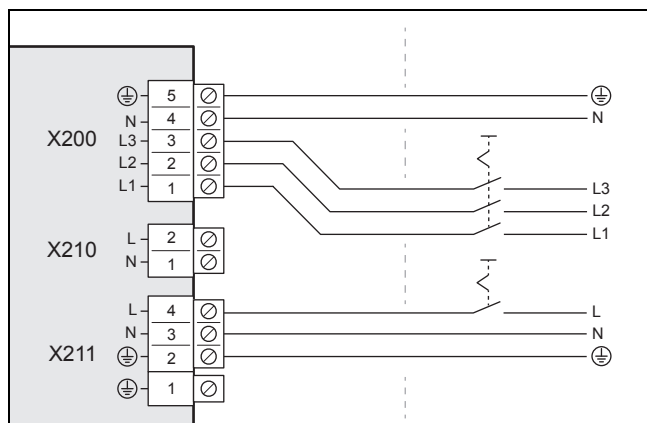
1. Installer en feilstrømvernebryter for produktet dersom dette er foreskrevet for installasjonsstedet.



2. Installer en elektrisk utkoblingsanordning (automat-sikringer) for produktet, som vist på bildet.
3. Bruk en 5-polet nettilkoblingsledning.
4. Legg nettilkoblingsledningen fra bygningen til produktet gjennom veggjennomføringen.
5. Avmantele den elektriske ledningen. (→ Side 145)
6. Koble nettilkoblingsledningen til koblingen X200 i koblingsboksen.
7. Fest nettilkoblingsledningen med strekkavlastningsklemmen.

6.6.2 3~/400V, 2-tariffs måler

1. Installer to feilstrømvernebrytere for produktet dersom dette er foreskrevet for installasjonsstedet.



2. Installer to elektriske utkoblingsanordninger (automat-sikringer) for produktet, som vist på bildet.
3. Bruk en 5-polet nettilkoblingsledning (lavtariff) og en 3-polet nettilkoblingsledning (høytariff).
4. Legg nettilkoblingsledningene fra bygningen til produktet gjennom veggjennomføringen.
5. Avmantele den elektriske ledningen. (→ Side 145)
6. Koble nettilkoblingsledningen (lavtariff) til koblingen X200 i koblingsboksen.
7. Fjern den 2-polede broen på koblingen X210.
8. Koble til nettilkoblingsledningen (høytariff) på koblingen X211.
9. Fest nettilkoblingsledningene med de to strekkavlastningsklemmene.

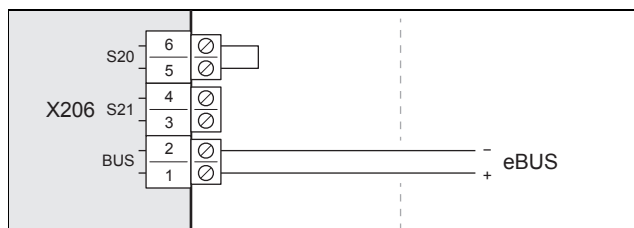
6.7 Koble til eBUS-ledning

Betingelser: Kjølemiddelrør med eBUS-ledning

- ▶ Koble til eBUS-ledningen på koblingen X206, BUS.
- ▶ Fest eBUS-ledningen med strekkavlastningsklemmen.

Betingelser: Separat eBUS-ledning

- ▶ Bruk en 2-polet eBUS-ledning med ledertverrsnitt på 0,75 mm².
- ▶ Legg eBUS-ledningen fra bygningen til produktet gjennom veggjennomføringen.



- ▶ Koble til eBUS-ledningen på koblingen X206, BUS.
- ▶ Fest eBUS-ledningen med strekkavlastningsklemmen.

6.8 Koble til tilbehør

- ▶ Se koblingsskjemaet i vedlegget.

6.9 Lukke koblingsboksen

1. Fest dekselet ved å senke det ned i låsen.
2. Fest dekselet med to skruer på den nedre kanten.

6.10 Installere komponenter for utkobling utført av energileverandøren

Betingelser: Strømforsyning via 2-tariffs måler

Ved strømforsyning via en 2-tariffs måler kan varme-produksjonen til varmepumpen kobles ut midlertidig av energileverandøren.

- ▶ Installer de nødvendige komponentene som beskrevet i installasjonsveiledningen for innedelen.

6.11 Forsegle veggjennomføringen

- ▶ Forsegl veggjennomføringen med egnet tetningsmasse.

7 Oppstart

7.1 Kontroller før innkobling

- ▶ Kontroller at alle hydraulikkoblingene er riktig utført.
- ▶ Kontroller at alle de elektriske koblingene er riktig utført.
- ▶ Kontroller om en elektrisk skillebryter er installert.
- ▶ Kontroller om en feilstrømvernebryter er installert dersom dette er foreskrevet for installasjonsstedet.
- ▶ Les hele bruksanvisningen.
- ▶ Kontroller at det etter oppstilling og før innkobling av produktet må det være gått minst 30 minutter.

7.2 Slå på produktet

- ▶ Slå på effektbryteren (automatsikring) som er forbundet med produktet, i bygningen.

7.3 Foreta innstillinger på regulatoren for innedelen

- ▶ Følg beskrivelsen (→ Installasjonsveiledning for innedel, idriftsetting).

7.4 Foreta innstillinger på systemregulatoren

Gyldighet: Systemregulator finnes

1. Følg beskrivelsen (→ Installasjonsveiledning for innedel, idriftsetting).
2. Følg beskrivelsen (→ Installasjonsveiledning for systemregulator, idriftsetting).

8 Tilpasning til anlegget

8.1 Tilpasse innstillinger på regulatoren for innedelen

- ▶ Bruk tabellen Oversikt over installatørnivå (→ Installasjonsveiledning for innedel, vedlegg).

9 Overlevering til brukeren

9.1 Informere brukeren

- ▶ Gi brukeren en forklaring av driften.
- ▶ Gjør særlig oppmerksom på sikkerhetsanvisningene.
- ▶ Informer brukeren om hvor viktig det er med regelmessig vedlikehold.

10 Feilsøking

10.1 Feilmeldinger

Ved feil vises en feilkode på displayet til regulatoren for innedelen.

- ▶ Bruk tabellen Feilmeldinger (→ Installasjonsveiledning for innedel, vedlegg).

10.2 Andre feil

- ▶ Bruk tabellen Feilsøking (→ Installasjonsveiledning for innedel, vedlegg).

11 Inspeksjon og vedlikehold

11.1 Følg arbeidsoversikten og intervallene

- ▶ Se tabellen for inspeksjons- og vedlikeholdsarbeider i vedlegget.
- ▶ Overhold de angitte intervallene. Utfør alle de nevnte arbeidene.

11.2 Bestilling av reservedeler

Originale reservedeler for apparatet er også sertifisert innenfor CE-samsvarskontrollen. Du kan få informasjon om tilgjengelige originale reservedeler fra Vaillant ved å henvende deg til kontaktadressen på baksiden.

- ▶ Hvis du trenger reservedeler til vedlikehold eller reparasjon, må du bare bruke Vaillant originalreservedeler.

11.3 Forberede inspeksjon og vedlikehold

Følg grunnleggende sikkerhetsregler før du utfører inspeksjons- og vedlikeholdsarbeid eller monterer reservedeler.

- ▶ Slå av alle effektbrytere (automatsikringer) som er forbundet med produktet, i bygningen.
- ▶ Koble produktet fra strømforsyningen.
- ▶ Når du arbeider på produktet, må du beskytte alle elektriske komponenter mot vannsprut.

11.4 Garantere arbeidssikkerheten

Gyldighet: Flatt tak

Et flatt tak er en sikkerhetskritisk arbeidsplass. Disse sikkerhetsreglene må overholdes ved arbeid på produktet:

- ▶ Sørg for sikker adkomst til det flate taket.
- ▶ Kontroller at det er et sikkerhetsområde på 2 meter til kanten på taket, i tillegg til nødvendig avstand for arbeidet på produktet. Ingen må gå inn i eller oppholde seg i sikkerhetsområdet.
- ▶ Hvis dette ikke er tilfellet, må du kontrollere om det er montert en teknisk fallsikring på kanten på taket, for eksempel et gelender som tåler belastning eller en teknisk fanganordning, for eksempel et stillas eller fangnett.
- ▶ Hvis det er en takluke eller et takvindu i nærheten på det flate taket, må disse sikres, for eksempel ved å bruke avsperring, slik at ingen kan gå på eller falle ned i dem.

11.5 Rengjøre produktet

- ▶ Rengjør produktet bare når alle paneldelene og dekslene er montert.



Advarsel!

Fare for skader på grunn av vannsprut!

Produktet inneholder elektriske komponenter som kan skades av vannsprut.

- ▶ Produktet må ikke rengjøres med høytrykksvasker eller med en vannstråle rettet mot produktet.

11 Inspeksjon og vedlikehold

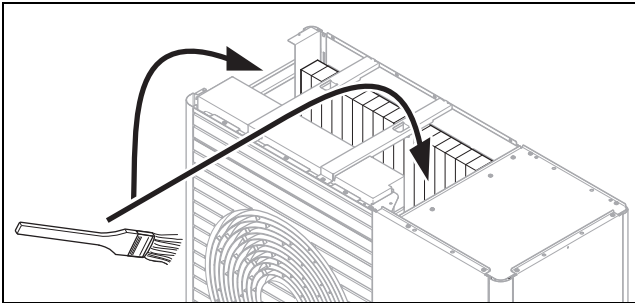
- ▶ Rengjør produktet med en svamp og varmt vann med rengjøringsmiddel.
- ▶ Bruk ikke skuremidler. Bruk ikke løsemidler. Bruk ikke klor- eller ammoniakholdige rengjøringsmidler.

11.6 Kontrollere/rengjøre fordamperen

1. Kontroller fordamperen visuelt fra baksiden gjennom luftinntaksgitteret.
2. Kontroller om skitt har festet seg mellom lamellene eller det er avleiring på lamellene.

Betingelser: Rengjøring nødvendig

- ▶ Demonter dekkplaten. (→ Side 139)
- ▶ Demonter det venstre sidepanelet. (→ Side 140)



- ▶ Rengjør spalten mellom lamellene med en myk børste. Unngå at lamellene blir bøyd.
- ▶ Rett eventuelt ut bøyde lameller med en lamellkam.

11.7 Kontrollere ventilatoren

1. Demonter dekkplaten. (→ Side 139)
2. Demonter luftutløpsgitteret. (→ Side 140)
3. Drei ventilatoren for hånd.
4. Kontroller at ventilatoren går uten hindringer.

11.8 Kontrollere/rengjøre kondensavløpet

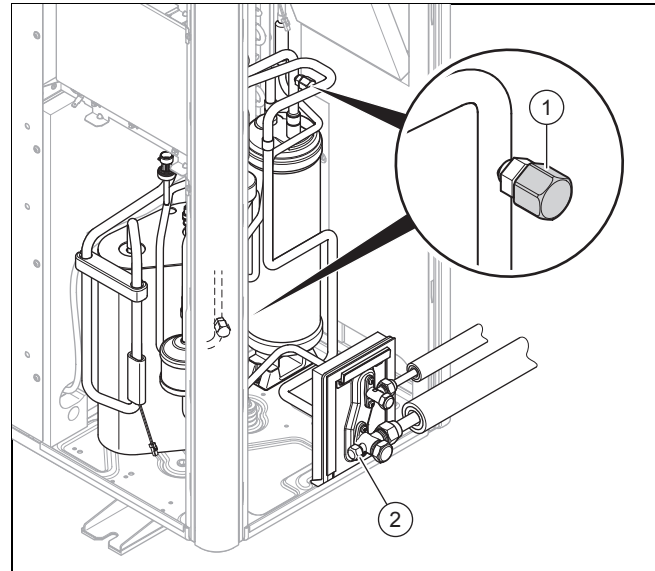
1. Demonter dekkplaten. (→ Side 139)
2. Kontroller kondensbeholderen og kondensavløpsrøret visuelt ovenfra.
3. Kontroller om det har samlet seg skitt på kondensbeholderen eller i kondensavløpsrøret.

Betingelser: Rengjøring nødvendig

- ▶ Demonter det venstre sidepanelet. (→ Side 140)
- ▶ Rengjør kondensbeholderen og kondensavløpsrøret.
- ▶ Kontroller at vannet renner fritt ut. Gjør dette ved å fylle ca. 1 liter vann i kondensbeholderen.

11.9 Kontrollere kjølemiddelkretsen

1. Demonter dekkplaten. (→ Side 139)
2. Demonter dekslet til serviceventilene. (→ Side 142)
3. Demonter det høyre sidepanelet. (→ Side 140)
4. Demonter frontpanelet. (→ Side 140)



5. Kontroller at det ikke er skitt og korrosjon på komponentene og rørledningene.
6. Kontroller at slutmuffene (1) til de interne vedlikeholdskoblingene sitter fast.
7. Kontroller at slutmuffen (2) til den eksterne vedlikeholdskoblingen sitter fast.
8. Kontroller at den termiske isolasjonen til kjølemiddelrørene er uskadet.
9. Kontroller at kjølemiddelrørene er lagt uten knekk.

11.10 Kontrollere kjølemiddelkretsen for lekkasje

Gyldighet: Bare produkter med kjølemiddelmengde $\geq 2,4$ kg, Unntatt Danmark

ELLER Bare produkter med kjølemiddelmengde $\geq 1,0$ kg, Danmark

1. Forviss deg om at denne årlige lekkasjekontrollen på kjølemiddelkretsen utføres i samsvar med forordningen (EU) Nr. 517/2014.
2. Demonter dekkplaten. (→ Side 139)
3. Demonter dekslet til serviceventilene. (→ Side 142)
4. Demonter det høyre sidepanelet. (→ Side 140)
5. Demonter frontpanelet. (→ Side 140)
6. Kontroller at det ikke er skader, korrosjon og olje på komponentene i kjølemiddelkretsen og kjølemiddelrørene.
7. Kontroller at komponentene i kjølemiddelkretsen og kjølemiddelrørene er tette. Bruk en lekkasjesøker for kjølemiddel som er egnet for nøyaktig kontroll.
8. Dokumenter resultatet av lekkasjetesten i anleggsboken.

11.11 Kontrollere elektriske tilkoblinger

1. Åpne koblingsboksen. (→ Side 145)
2. Kontroller at alle de elektriske koblingene sitter ordentlig fast i støpslene eller klemmene.
3. Kontroller jordingen.
4. Kontroller at nettilkoblingsledningen er uskadet.

11.12 Kontrollere små gummiføtter mht. slitasje

1. Kontroller om de små gummiføttene er synlig sammenpresset.
2. Kontroller om de små gummiføttene har synlige sprekker.
3. Kontroller om det er mye korrosjon på skruekoblingen til de små gummiføttene.

Betingelser: Utskifting nødvendig

- ▶ Anskaff og monter nye gummiføtter.

11.13 Avslutte inspeksjon og vedlikehold

- ▶ Monter kledningsdelene.
- ▶ Slå på strømforsyningen og produktet.
- ▶ Sett produktet i drift.
- ▶ Utfør en driftstest og en sikkerhetskontroll.

12 Ta ut av drift

12.1 Ta produktet midlertidig ut av drift

1. Slå av effektbryteren (automatsikring) som er forbundet med produktet, i bygningen.
2. Koble produktet fra strømforsyningen.

12.2 Ta produktet permanent ut av drift

1. Slå av effektbryteren (automatsikring) som er forbundet med produktet, i bygningen.
2. Koble produktet fra strømforsyningen.



Forsiktig!

Fare for materielle skader ved utsugning av kjølemiddel!

Det kan oppstå materielle skader på grunn av frost ved utsugning av kjølemiddel.

- ▶ Sørg for at kondensatoren (varmeveksleren) til innedelen gjennomstrømmes av oppvarmingsvann eller er helt tømt på sekundærsiden ved utsugning av kjølemiddel.

3. Sug ut kjølemiddelet.
4. Sørg for kassering eller resirkulering av produktet og de tilhørende komponentene.

13 Resirkulering og kassering

13.1 Resirkulering og kassering

Kassere emballasjen

- ▶ Kast emballasjen i samsvar med gjeldende bestemmelser.
- ▶ Følg alle relevante forskrifter.

13.2 Kassere kjølemiddel



Advarsel!

Fare for miljøskader!

Produktet inneholder kjølemiddelet R410A. Kjølemiddelet må ikke slippes ut i atmosfæren. R410A er en fluorert drivhusgass som omfattes av Kyoto-protokollen, med GWP 2088 (GWP = Global Warming Potential).

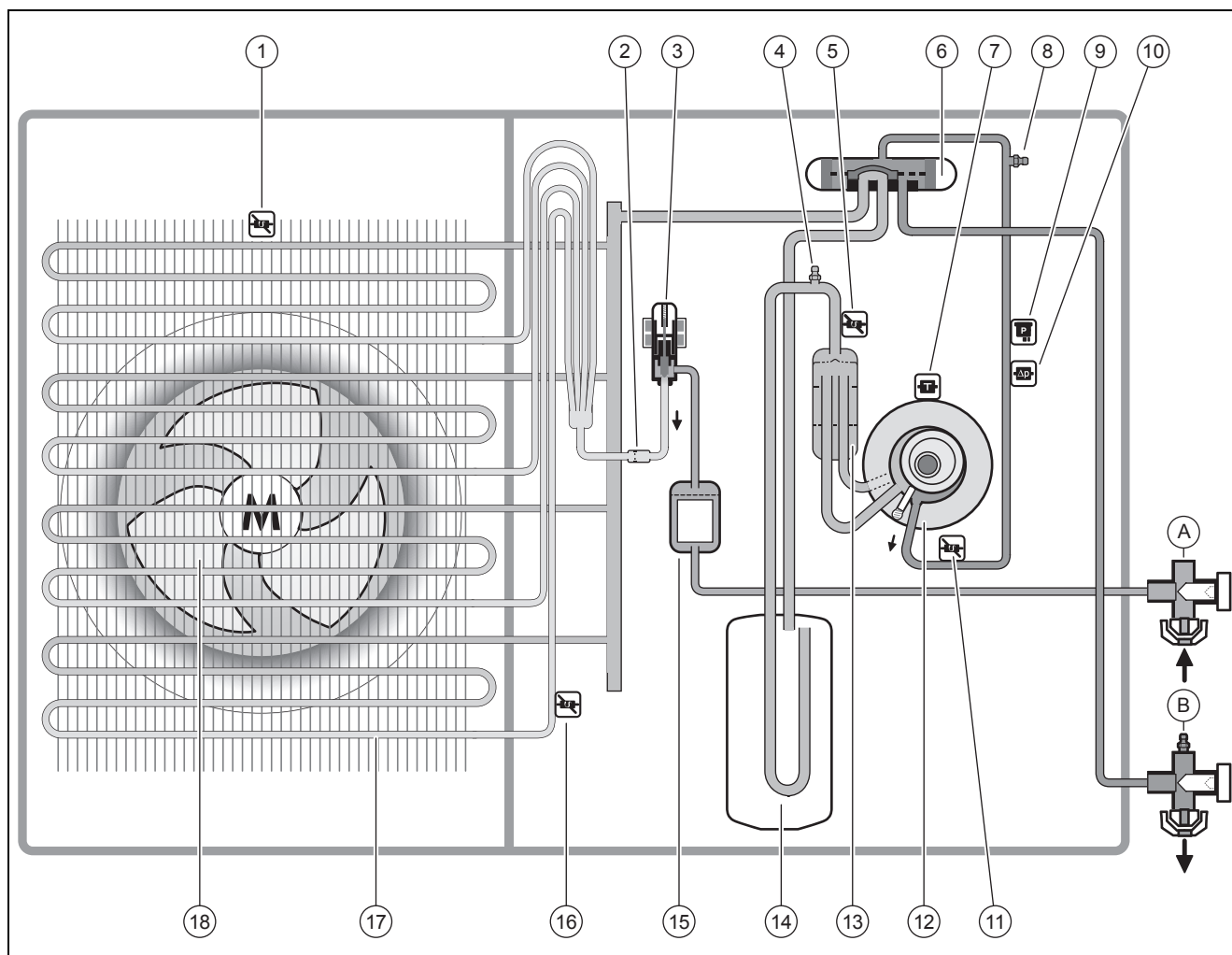
- ▶ Før kassering må alt kjølemiddelet som brukes i produktet, samles opp i beholdere som er egnet til formålet for senere resirkulering eller avhending.

- ▶ Sørg for at kjølemiddelet kasseres av en kvalifisert installatør.

Tillegg

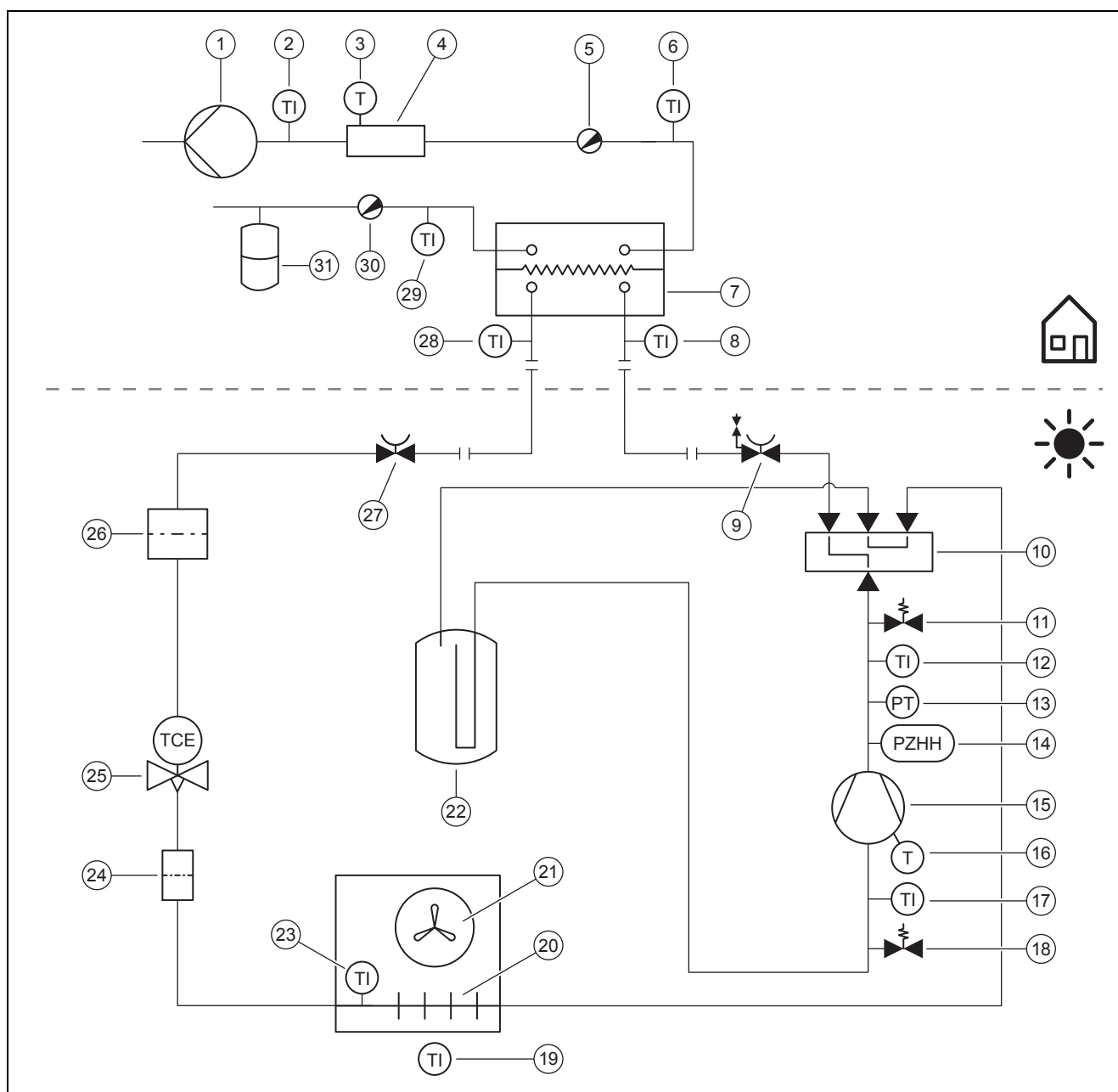
Tillegg

A Funksjonsskjema



1	Temperaturføler, på luftinntaket	A	Tilkobling væskerør (falsforbindelse)
2	Filter	B	Tilkobling varmgassrør (falsforbindelse)
3	Elektronisk ekspansjonsventil	11	Temperaturføler, bak kompressoren
4	Vedlikeholdskobling, i lavtrykksområdet	12	Kompressor
5	Temperaturføler, foran kompressoren	13	Kjølemiddelutskiller
6	4-veis omkoblingsventil	14	Kjølemiddelsamler
7	Temperaturføler, på kompressoren	15	Filter/tørker
8	Vedlikeholdskobling, i høytrykksområdet	16	Temperaturføler, på fordampere
9	Trykksensor	17	Fordamper (varmeveksler)
10	Trykkvakt	18	Ventilator

B Sikkerhetsinnretninger



1	Varmepumpe	15	Kompressor, med kjølemiddelutskiller
2	Temperaturføler, bak tilleggsvarmeren	16	Temperaturvakt, på kompressoren
3	Temperaturbegrenser	17	Temperaturføler, foran kompressoren
4	Elektrisk tilleggsvarmer	18	Vedlikeholdskobling, i lavtrykksområdet
5	Lufteventil	19	Temperaturføler, luftinntak
6	Temperaturføler, tilførsel for oppvarming	20	Fordamper (varmeveksler)
7	Kondensator (varmeveksler)	21	Ventilator
8	Temperaturføler, foran kondensatoren	22	Kjølemiddelsamler
9	Stengeventil, varmgassrør	23	Temperaturføler, på fordamperen
10	4-veis omkoblingsventil	24	Filter
11	Vedlikeholdskobling, i høytrykksområdet	25	Elektronisk ekspansjonsventil
12	Temperaturføler, bak kompressoren	26	Filter/tørker
13	Trykksensor, i høytrykksområdet	27	Stengeventil, væskerør
14	Trykkvakt, i høytrykksområdet	28	Temperaturføler, bak kondensatoren

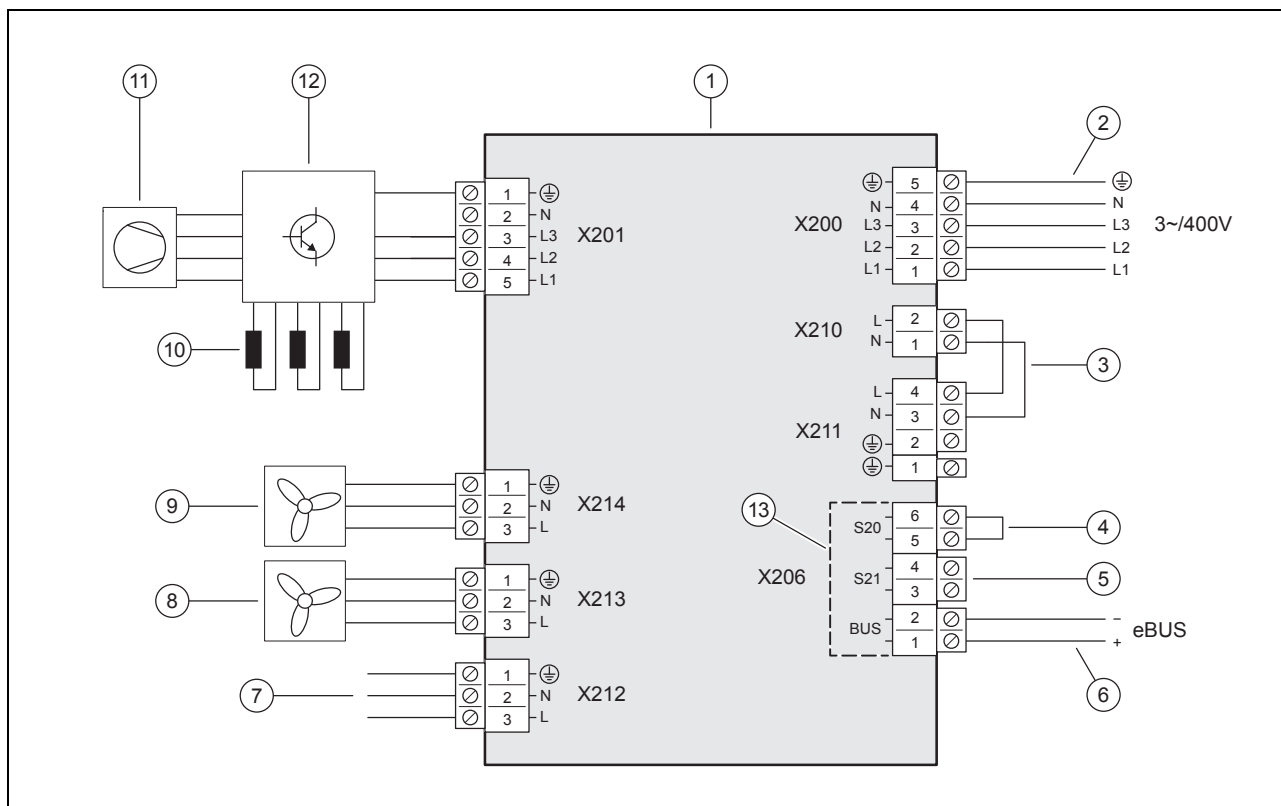
Tillegg

29 Temperaturføler, oppvarmingsretur
 30 Tømmeventil

31 Ekspansjonstank

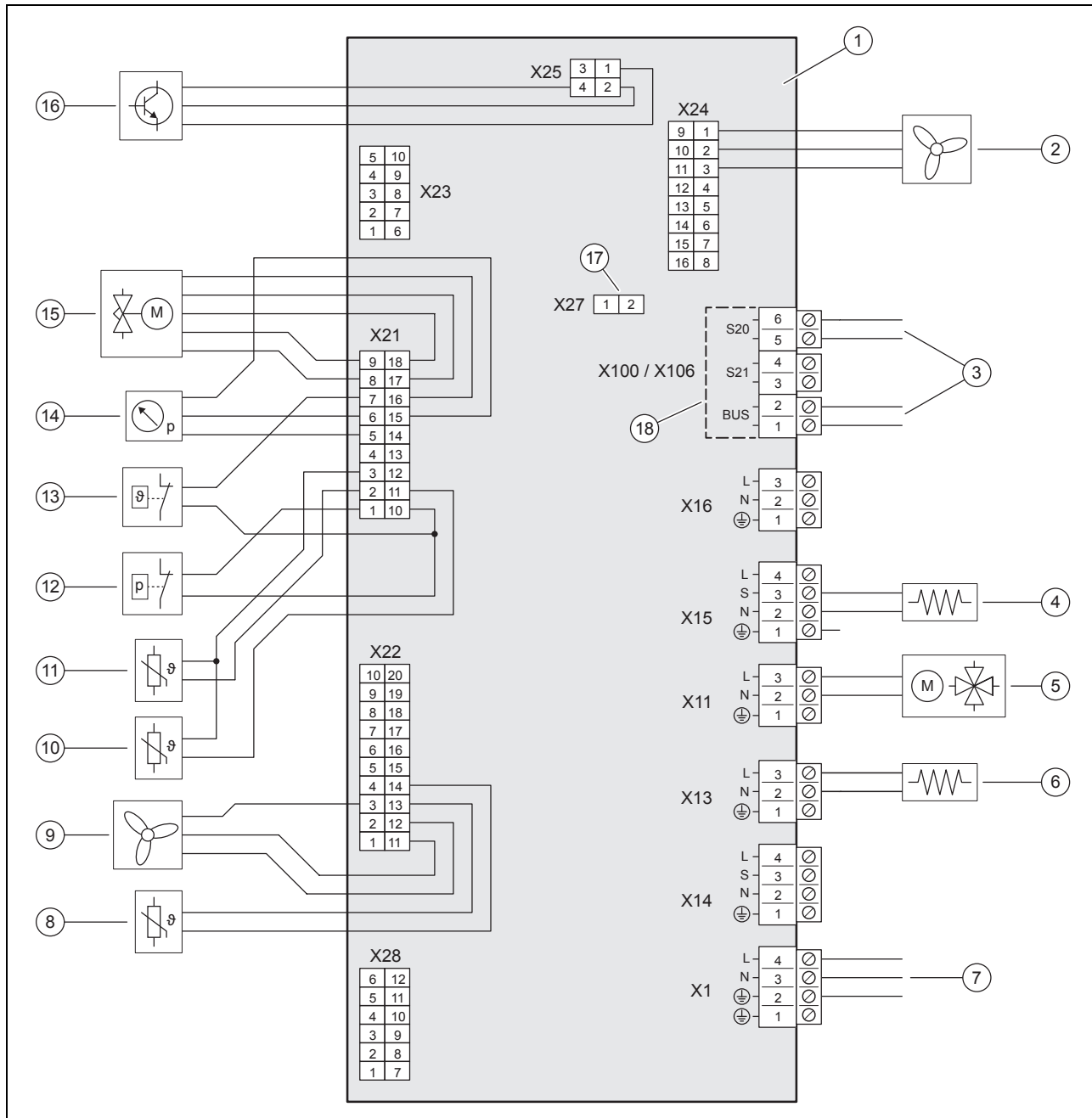
C Koblingskjema

C.1 Tilkoblingskjema, del 1



- | | | | |
|---|---|----|---|
| 1 | Kretskort INSTALLER BOARD | 8 | Spenningsforsyning for ventilator 2 (bare produkt VWL 105/5 og VWL 125/5) |
| 2 | Tilkobling strømforsyning, her eksempelvisning for tilkoblingstype 3~/400 V | 9 | Spenningsforsyning for ventilator 1 |
| 3 | Bro, bare ved tilkoblingsmåte 1-tariffmåler | 10 | Begrensning (bare produkt VWL 105/5 og VWL 125/5 for 400 V) |
| 4 | Inngang for maksimumstermostat, brukes ikke | 11 | Kompressor |
| 5 | Inngang for kontakt for strømlieferandør, brukes ikke | 12 | Komponentgruppe INVERTER |
| 6 | Tilkobling eBUS-ledning | 13 | Område for sikkerhet ved ekstra lav spenning (SELV) |
| 7 | Forbindelse med kretskort HMU | | |

C.2 Tilkoblingskjema, del 2



- | | | | |
|---|---|----|---|
| 1 | Kretskort HMU | 10 | Temperaturføler, bak kompressoren |
| 2 | Aktivering for ventilator 2 (bare produkt VWL 105/5 og VWL 125/5) | 11 | Temperaturføler, foran kompressoren |
| 3 | Forbindelse med kretskort INSTALLER BOARD | 12 | Trykkvakt |
| 4 | Veivpanneoppvarming | 13 | Temperaturvakt |
| 5 | 4-veis omkoblingsventil | 14 | Trykksensor |
| 6 | Oppvarming av kondensbeholder | 15 | Elektronisk ekspansjonsventil |
| 7 | Forbindelse med kretskort INSTALLER BOARD | 16 | Aktivering for komponentgruppe INVERTER |
| 8 | Temperaturføler, på luftinntaket | 17 | Innpluggingsspor for kodingsmotstand for kjøledrift |
| 9 | Aktivering for ventilator 1 | 18 | Område for sikkerhet ved ekstra lav spenning (SELV) |

D Inspeksjons- og vedlikeholdsarbeid

#	Vedlikeholdsarbeid	Intervall	
1	Rengjøre produktet	Årlig	147
2	Kontrollere/rengjøre fordampere	Årlig	148
3	Kontrollere ventilatoren	Årlig	148
4	Kontrollere/rengjøre kondensavløpet	Årlig	148
5	Kontrollere kjølemiddelkretsen	Årlig	148
6	Gyldighet: Bare produkter med kjølemiddelmengde \geq 2,4 kg, Unntatt Danmark ELLER Bare produkter med kjølemiddelmengde \geq 1,0 kg, Danmark Kontrollere kjølemiddelkretsen for lekkasje	Årlig	148
7	Kontrollere elektriske tilkoblinger	Årlig	149
8	Kontrollere små gummiføtter mht. slitasje	Årlig etter 3 år	149

E Tekniske data

**Merknad**

Ytelsesdataene nedenfor gjelder bare for nye produkter med rene varmevekslere.

**Merknad**

De angitte verdiene for effekt inkluderer også stillemodus (drift med redusert støyutslipp).

**Merknad**

Verdiene i henhold til EN 14825 beregnes ved bruk av en spesiell testmetode. Du finner informasjon om denne metoden under "Testmetode EN 14825" fra produsenten av produktet.

Tekniske data – generelt

	VWL 35/5 AS 230V (S2)	VWL 55/5 AS 230V (S2)	VWL 75/5 AS 230V (S2)	VWL 105/5 AS 230V (S2)	VWL 105/5 AS (S2)	VWL 125/5 AS 230V (S2)	VWL 125/5 AS (S2)
Bredde	1 100 mm	1 100 mm	1 100 mm	1 100 mm	1 100 mm	1 100 mm	1 100 mm
Høyde	765 mm	765 mm	965 mm	1 565 mm	1 565 mm	1 565 mm	1 565 mm
Dybde	450 mm	450 mm	450 mm	450 mm	450 mm	450 mm	450 mm
Vekt uten emballasje	82 kg	82 kg	113 kg	191 kg	191 kg	191 kg	191 kg
Vekt, driftsklar	82 kg	82 kg	113 kg	191 kg	191 kg	191 kg	191 kg
Merkespenning	230 V (+10 % / -15 %), 50 Hz, 1~N/PE	230 V (+10 % / -15 %), 50 Hz, 1~N/PE	230 V (+10 % / -15 %), 50 Hz, 1~N/PE	230 V (+10 % / -15 %), 50 Hz, 1~N/PE	400 V (+10 % / -15 %), 50 Hz, 3~N/PE	230 V (+10 % / -15 %), 50 Hz, 1~N/PE	400 V (+10 % / -15 %), 50 Hz, 3~N/PE
Merkeeffekt, maks.	2,96 kW	2,96 kW	3,84 kW	4,90 kW	7,60 kW	4,90 kW	7,60 kW
Merkestrøm, maks.	11,5 A	11,5 A	14,9 A	21,3 A	13,5 A	21,3 A	13,5 A
Startstrøm	11,5 A	11,5 A	14,9 A	21,3 A	13,5 A	21,3 A	13,5 A
Beskyttelsesgrad	IP 15 B	IP 15 B	IP 15 B	IP 15 B	IP 15 B	IP 15 B	IP 15 B
Sikringstype	Karakteristikk C, treg, 1- polet koblende	Karakteristikk C, treg, 1- polet koblende	Karakteristikk C, treg, 1- polet koblende	Karakteristikk C, treg, 1- polet koblende	Karakteristikk C, treg, 3- polet koblende	Karakteristikk C, treg, 1- polet koblende	Karakteristikk C, treg, 3- polet koblende
Overspenningskategori	II	II	II	II	II	II	II
Ventilator, opptatt effekt	50 W	50 W	50 W	50 W	50 W	50 W	50 W
Ventilator, antall	1	1	1	2	2	2	2
Ventilator, turtall, maksimalt	620 o/min	620 o/min	620 o/min	680 o/min	680 o/min	680 o/min	680 o/min
Ventilator, luftstrøm, maks.	2 300 m ³ /t	2 300 m ³ /t	2 300 m ³ /t	5 100 m ³ /t	5 100 m ³ /t	5 100 m ³ /t	5 100 m ³ /t

Tekniske data - kjølemiddelkrets

	VWL 35/5 AS 230V (S2)	VWL 55/5 AS 230V (S2)	VWL 75/5 AS 230V (S2)	VWL 105/5 AS 230V (S2)	VWL 105/5 AS (S2)	VWL 125/5 AS 230V (S2)	VWL 125/5 AS (S2)
Materiale, kjølemiddelrør	Kobber	Kobber	Kobber	Kobber	Kobber	Kobber	Kobber
Enkel lengde, kjølemiddelrør, min.	3 m	3 m	3 m	3 m	3 m	3 m	3 m
Enkel lengde, kjølemiddelrør maks.	25 m	25 m	25 m	25 m	25 m	25 m	25 m
Tillatt høydeforskjell mellom utedel og innedel	10 m	10 m	10 m	10 m	10 m	10 m	10 m
Tilkoblingsteknikk, kjølemiddelrør	Falsforbindelse	Falsforbindelse	Falsforbindelse	Falsforbindelse	Falsforbindelse	Falsforbindelse	Falsforbindelse
Ytre diameter, varmgassrør	1/2 " (12,7 mm)	1/2 " (12,7 mm)	5/8 " (15,875 mm)	5/8 " (15,875 mm)	5/8 " (15,875 mm)	5/8 " (15,875 mm)	5/8 " (15,875 mm)
Ytre diameter, væskerør	1/4 " (6,35 mm)	1/4 " (6,35 mm)	3/8 " (9,575 mm)	3/8 " (9,575 mm)	3/8 " (9,575 mm)	3/8 " (9,575 mm)	3/8 " (9,575 mm)
Minste veggtykkelse, varmgassrør	0,8 mm	0,8 mm	0,95 mm	0,95 mm	0,95 mm	0,95 mm	0,95 mm
Minste veggtykkelse, væskerør	0,8 mm	0,8 mm	0,8 mm	0,8 mm	0,8 mm	0,8 mm	0,8 mm
Kjølemiddel, type	R410A	R410A	R410A	R410A	R410A	R410A	R410A
Kjølemiddel, påfyllingsmengde	1,50 kg	1,50 kg	2,39 kg	3,60 kg	3,60 kg	3,60 kg	3,60 kg
Kjølemiddel, Global Warming Potential (GWP)	2088	2088	2088	2088	2088	2088	2088
Kjølemiddel, CO ₂ -ekvivalent	3,13 t	3,13 t	4,99 t	7,52 t	7,52 t	7,52 t	7,52 t
Tillatt driftstrykk, maksimalt	4,15 MPa (41,50 bar)	4,15 MPa (41,50 bar)	4,15 MPa (41,50 bar)	4,15 MPa (41,50 bar)	4,15 MPa (41,50 bar)	4,15 MPa (41,50 bar)	4,15 MPa (41,50 bar)
Kompressor, type	Roterende stempel	Roterende stempel	Roterende stempel	Roterende stempel	Roterende stempel	Roterende stempel	Roterende stempel
Kompressor, oljetype	Spesifikk polyvinylester (PVE)	Spesifikk polyvinylester (PVE)	Spesifikk polyvinylester (PVE)	Spesifikk polyvinylester (PVE)	Spesifikk polyvinylester (PVE)	Spesifikk polyvinylester (PVE)	Spesifikk polyvinylester (PVE)
Kompressor, regulering	Elektronisk	Elektronisk	Elektronisk	Elektronisk	Elektronisk	Elektronisk	Elektronisk

Tekniske data – bruksgrenser ved varmedrift

	VWL 35/5 AS 230V (S2)	VWL 55/5 AS 230V (S2)	VWL 75/5 AS 230V (S2)	VWL 105/5 AS 230V (S2)	VWL 105/5 AS (S2)	VWL 125/5 AS 230V (S2)	VWL 125/5 AS (S2)
Lufttemperatur, min.	-20 °C	-20 °C	-20 °C	-20 °C	-20 °C	-20 °C	-20 °C
Lufttemperatur, maks.	20 °C	20 °C	20 °C	20 °C	20 °C	20 °C	20 °C
Lufttemperatur, min., ved varmtvannsberedning	-20 °C	-20 °C	-20 °C	-20 °C	-20 °C	-20 °C	-20 °C
Lufttemperatur, maks., ved varmtvannsberedning	43 °C	43 °C	43 °C	43 °C	43 °C	43 °C	43 °C

Tekniske data – bruksgrenser ved kjøledrift

Gyldighet: Produkt med kjøledrift

	VWL 35/5 AS 230V (S2)	VWL 55/5 AS 230V (S2)	VWL 75/5 AS 230V (S2)	VWL 105/5 AS 230V (S2)	VWL 105/5 AS (S2)	VWL 125/5 AS 230V (S2)	VWL 125/5 AS (S2)
Lufttemperatur, min.	15 °C	15 °C	15 °C	15 °C	15 °C	15 °C	15 °C
Lufttemperatur, maks.	46 °C	46 °C	46 °C	46 °C	46 °C	46 °C	46 °C

Tillegg

Tekniske data – effekt ved varmedrift

	VWL 35/5 AS 230V (S2)	VWL 55/5 AS 230V (S2)	VWL 75/5 AS 230V (S2)	VWL 105/5 AS 230V (S2)	VWL 105/5 AS (S2)	VWL 125/5 AS 230V (S2)	VWL 125/5 AS (S2)
Varmeeffekt, A2/W35	2,50 kW	3,40 kW	4,60 kW	8,30 kW	8,30 kW	8,30 kW	8,30 kW
Effektfaktor, COP, EN 14511, A2/W35	3,80	3,80	3,80	3,90	3,90	3,70	3,70
Opptatt effekt, effektiv, A2/W35	0,66 kW	0,89 kW	1,21 kW	2,13 kW	2,13 kW	2,24 kW	2,24 kW
Strømforbruk, A2/W35	3,20 A	4,40 A	5,50 A	10,20 A	3,30 A	10,50 A	3,40 A
Varmeeffekt, A7/W35	3,20 kW	4,50 kW	5,80 kW	9,80 kW	9,80 kW	10,30 kW	10,30 kW
Effektfaktor, COP, EN 14511, A7/W35	5,00	4,80	4,70	4,70	4,70	4,60	4,60
Opptatt effekt, effektiv, A7/W35	0,64 kW	0,94 kW	1,23 kW	2,09 kW	2,09 kW	2,24 kW	2,24 kW
Strømforbruk, A7/W35	3,20 A	4,60 A	5,80 A	9,90 A	3,20 A	10,50 A	3,50 A
Varmeeffekt, A7/W45	3,10 kW	4,10 kW	5,50 kW	9,10 kW	9,10 kW	9,70 kW	9,70 kW
Effektfaktor, COP, EN 14511, A7/W45	3,60	3,50	3,60	3,50	3,50	3,50	3,50
Opptatt effekt, effektiv, A7/W45	0,86 kW	1,17 kW	1,53 kW	2,60 kW	2,60 kW	2,77 kW	2,77 kW
Strømforbruk, A7/W45	4,10 A	5,40 A	6,80 A	12,00 A	4,10 A	12,70 A	4,30 A
Varmeeffekt, A7/W55	2,80 kW	3,70 kW	5,00 kW	10,40 kW	10,40 kW	11,00 kW	11,00 kW
Effektfaktor, COP, EN 14511, A7/W55	2,60	2,70	2,70	2,80	2,80	2,80	2,80
Opptatt effekt, effektiv, A7/W55	1,08 kW	1,37 kW	1,85 kW	3,71 kW	3,71 kW	3,93 kW	3,93 kW
Strømforbruk, A7/W55	4,90 A	6,30 A	8,00 A	17,00 A	5,80 A	18,30 A	6,20 A
Varmeeffekt , A-7/W35, stille- modus 40 %	3,20 kW	3,20 kW	4,20 kW	7,60 kW	7,40 kW	7,60 kW	7,40 kW
Effektfaktor, COP, EN 14511, A-7/W35, stillemodus 40 %	3,10	3,10	3,10	3,00	2,80	3,00	2,80
Varmeeffekt , A-7/W35, stille- modus 50 %	2,70 kW	2,70 kW	3,50 kW	6,20 kW	6,40 kW	6,20 kW	6,40 kW
Effektfaktor, COP, EN 14511, A-7/W35, stillemodus 50 %	3,20	3,20	3,20	3,00	3,00	3,00	3,00
Varmeeffekt , A-7/W35, stille- modus 60 %	2,20 kW	2,20 kW	2,80 kW	5,20 kW	5,00 kW	5,20 kW	5,00 kW
Effektfaktor, COP, EN 14511, A-7/W35, stillemodus 60 %	3,20	3,20	3,20	3,00	2,90	3,00	2,90

Tekniske data – effekt ved kjøledrift

Gyldighet: Produkt med kjøledrift

	VWL 35/5 AS 230V (S2)	VWL 55/5 AS 230V (S2)	VWL 75/5 AS 230V (S2)	VWL 105/5 AS 230V (S2)	VWL 105/5 AS (S2)	VWL 125/5 AS 230V (S2)	VWL 125/5 AS (S2)
Kjøleeffekt, A35/W18	4,90 kW	4,90 kW	6,30 kW	12,80 kW	12,80 kW	12,80 kW	12,80 kW
Energivirkningsgrad, EER, EN 14511, A35/W18	4,00	4,00	3,80	3,40	3,40	3,40	3,40
Opptatt effekt, effektiv, A35/W18	1,23 kW	1,23 kW	1,66 kW	3,76 kW	3,76 kW	3,76 kW	3,76 kW
Strømforbruk, A35/W18	6,00 A	6,00 A	7,90 A	17,40 A	5,90 A	17,40 A	5,90 A
Kjøleeffekt, A35/W7	3,20 kW	3,20 kW	2,50 kW	8,80 kW	8,80 kW	8,80 kW	8,80 kW
Energivirkningsgrad, EER, EN 14511, A35/W7	2,80	2,80	1,90	2,60	2,60	2,60	2,60
Opptatt effekt, effektiv, A35/W7	1,14 kW	1,14 kW	1,32 kW	3,38 kW	3,38 kW	3,38 kW	3,38 kW
Strømforbruk, A35/W7	5,40 A	5,40 A	6,00 A	15,50 A	5,10 A	15,50 A	5,10 A

Tekniske data – støy ved varmedrift

	VWL 35/5 AS 230V (S2)	VWL 55/5 AS 230V (S2)	VWL 75/5 AS 230V (S2)	VWL 105/5 AS 230V (S2)	VWL 105/5 AS (S2)	VWL 125/5 AS 230V (S2)	VWL 125/5 AS (S2)
Lydeffekt, EN 12102, EN ISO 9614-1, A7/W35	51 dB(A)	53 dB(A)	54 dB(A)	58 dB(A)	58 dB(A)	59 dB(A)	58 dB(A)
Lydeffekt, EN 12102, EN ISO 9614-1, A7/W45	51 dB(A)	53 dB(A)	55 dB(A)	59 dB(A)	58 dB(A)	59 dB(A)	59 dB(A)
Lydeffekt, EN 12102, EN ISO 9614-1, A7/W55	53 dB(A)	54 dB(A)	54 dB(A)	60 dB(A)	60 dB(A)	60 dB(A)	60 dB(A)
Lydeffekt, EN 12102, EN ISO 9614-1, A-7/W35, stillemodus 40 %	52 dB(A)	52 dB(A)	52 dB(A)	57 dB(A)	59 dB(A)	57 dB(A)	59 dB(A)
Lydeffekt, EN 12102, EN ISO 9614-1, A-7/W35, stillemodus 50 %	50 dB(A)	50 dB(A)	50 dB(A)	56 dB(A)	57 dB(A)	56 dB(A)	57 dB(A)
Lydeffekt, EN 12102, EN ISO 9614-1, A-7/W35, stillemodus 60 %	46 dB(A)	46 dB(A)	48 dB(A)	53 dB(A)	55 dB(A)	53 dB(A)	55 dB(A)

Tekniske data – støy ved kjøledrift

Gyldighet: Produkt med kjøledrift

	VWL 35/5 AS 230V (S2)	VWL 55/5 AS 230V (S2)	VWL 75/5 AS 230V (S2)	VWL 105/5 AS 230V (S2)	VWL 105/5 AS (S2)	VWL 125/5 AS 230V (S2)	VWL 125/5 AS (S2)
Lydeffekt, EN 12102, EN ISO 9614-1, A35/W18	54 dB(A)	54 dB(A)	56 dB(A)	59 dB(A)	59 dB(A)	59 dB(A)	59 dB(A)
Lydeffekt, EN 12102, EN ISO 9614-1, A35/W7	54 dB(A)	54 dB(A)	55 dB(A)	58 dB(A)	59 dB(A)	58 dB(A)	59 dB(A)

Innehåll

Bruksanvisning

Innehåll

1	Säkerhet.....	159
1.1	Åtgärdsrelaterade varningsanmärkningar	159
1.2	Avsedd användning	159
1.3	Allmänna säkerhetsanvisningar.....	159
2	Hänvisningar till dokumentation.....	161
2.1	Följ anvisningarna i övrig dokumentation	161
2.2	Förvaring av dokumentation	161
2.3	Anvisningens giltighet.....	161
3	Produktbeskrivning.....	161
3.1	Värmepumpssystem.....	161
3.2	Värmepumpens funktionssätt.....	161
3.3	Produktens uppbyggnad.....	161
3.4	Typskylt och serienummer.....	162
3.5	CE-märkning.....	162
3.6	Fluorerade drivhusgaser.....	162
4	Användning.....	162
4.1	Koppla in produkten.....	162
4.2	Hantera produkten.....	162
4.3	Se till att anläggningen är frostsäkrad	162
4.4	Koppla från produkten	162
5	Skötsel och underhåll.....	162
5.1	Hålla produkten fri, rengöra produkten	162
5.2	Underhåll av produkten	162
5.3	Underhåll	162
5.4	Observera underhållsschema.....	162
6	Felsökning.....	163
6.1	Avhjälpa fel	163
7	Avställning.....	163
7.1	Tillfällig avställning av produkten	163
7.2	Slutgiltig avställning av produkten	163
8	Återvinning och avfallshantering.....	163
8.1	Avfallshantering av kylmedel	163
Bilaga.....	164	
A	Felsökning.....	164



1 Säkerhet

1.1 Åtgärdsrelaterade varningsanmärkningar

Klassificering av handlingsrelaterade varningar

De handlingsrelaterade varningarna är klassificerade med varningssymboler och signalord enligt allvarlighetsgraden för möjlig fara:

Varningssymboler och varningstext

**Fara!**

omedelbar livsfara eller fara för allvarliga personskador

**Fara!**

Livsfara pga. elektrisk stöt

**Varning!**

Fara för lättare personskador

**Se upp!**

Risk för skador på föremål eller miljö

1.2 Avsedd användning

Vid olämplig eller ej avsedd användning kan fara för hälsa och liv hos användare eller tredje part uppstå, liksom skador på produkten och andra materiella värden.

Produkten består av en utomhusenhet för en luft-vatten-värmepump med split-konstruktion.

Produkten använder utomhusluften som värmekälla och kan användas för uppvärmning av en bostad samt för varmvattenberedning.

Produkten är uteslutande avsedd för montering utomhus.

Produkten är uteslutande till för privat bruk.

Den avsedda användningen godkänner endast denna produktkombination:

Utomhusenhet	Inomhusenhet
VWL ..5/5 AS ...	VWL ..8/5 IS ...
	VWL ..7/5 IS ...

Avsedd användning innefattar:

- Produktens medföljande driftinstruktioner ska beaktas samt alla ytterligare komponenter i anläggningen
- att alla besiktnings- och underhållsvillkor som anges i anvisningarna uppfylls.



Denna produkt får användas av barn över 8 år samt av personer som har fysiska, sensoriska eller mentala funktionshinder eller saknar erfarenhet och kunskap, förutsatt att de står under uppsikt eller instruerats i hur produkten används på ett säkert sätt och förstår vilka faror den kan medföra. Barn får inte leka med produkten. Rengöring eller användarunderhåll får inte utföras av barn utan uppsikt av någon vuxen.

All användning utom sådan som beskrivs i dessa anvisningar eller som utgår från sådan gäller som ej avsedd användning. All direkt kommersiell och industriell användning gäller också som ej avsedd användning.

Obs!

Missbruk är ej tillåtet.

1.3 Allmänna säkerhetsanvisningar

1.3.1 Livsfara vid förändringar på produkten eller i dess närhet

- ▶ Ta inte bort, överbrygga eller blockera säkerhetsanordningarna.
- ▶ Manipulera aldrig med säkerhetsanordningarna.
- ▶ Förstör eller avlägsna inte plomberingar från byggnadsdelar.
- ▶ Gör inga ändringar:
 - på produkten
 - på tilledningarna
 - på frånluftledningen
 - På säkerhetsventilen för värmekällans krets
 - på komponenter som kan påverka produktens driftsäkerhet

1.3.2 Risk för personskada pga. förfrysning vid kontakt med köldmedium

Produkten levereras fylld med en laddning av köldmediet R410A. Läckande köldmedium kan ge frostsador om du vidrör utsläppspunkten.

- ▶ Om köldmedium läcker ut bör du inte vidröra några av produktens delar.
- ▶ Andas inte in några ångor eller gaser som släpps ut vid läckor från köldmediekretsen.
- ▶ Undvik att köldmediet kommer i kontakt med hud och ögon.

1 Säkerhet



- ▶ Om köldmediet kommer i kontakt med hud eller ögon bör du kontakta läkare.

1.3.3 Risk för personskada pga. brännskador vid kontakt med köldmedieledningarna

Köldmedieledningarna mellan utomhusenheten och inomhusenheten kan bli mycket heta under drift. Risk för brännskador.

- ▶ Vidrör inga icke-isolerade köldmedieledningarna.

1.3.4 Risk för personskador och materiell skada pga. felaktigt eller försummat underhåll och reparationsarbete

- ▶ Försök aldrig själv utföra underhållsarbete eller reparationer på produkten.
- ▶ Låt en installatör åtgärda störningar och skador omedelbart.
- ▶ Följ de angivna underhållsintervallen.

1.3.5 Risk för funktionsstörningar till följd av felaktig strömförsörjning

För att undvika felfunktioner hos produkten skall strömförsörjningen ligga inom de angivna gränserna:

- 1-fas: 230 V (+10/-15%), 50Hz
- 3-fas: 400 V (+10/-15%), 50Hz

1.3.6 Risk för materialskador på grund av frost

- ▶ Se till att värmesystemet alltid är igång vid frystemperaturer och att alla rum har tillräckligt hög temperatur.
- ▶ Om du inte kan säkerställa drift, låt en installatör tömma värmeanläggningen.

1.3.7 Risk för miljöskador på grund av utträdande kylmedel

Produkten innehåller köldmediet R410A. Köldmediet får inte hamna i atmosfären. R410A är en växthusgas som omfattas av Kyoto-protokollet med GWP 2088 (GWP = Global Warming Potential). Om den släpps ut i atmosfären är dess effekt 2088 gånger så stark som den naturliga växthusgasen CO₂.

Innan produkten avfallsbehandlas måste kylmedlet i produkten först tömmas i särskilda behållare och sedan återvinnas eller avfallshanteras i enlighet med gällande föreskrifter.

- ▶ Se till att endast certifierad yrkespersonal med korrekt skyddsutrustning arbetar med installation, underhåll och andra åtgärder på kylmedelskretsen.
- ▶ De kylmedel som finns i produkten ska återvinnas eller avfallshanteras av certifierad yrkespersonal.

1.3.8 Fara på grund av felaktig handhavande

På grund av felaktig handhavande kan du förorsaka dig själv och andra personskador och materiella skador.

- ▶ Läs den föreliggande anvisningen och alla ytterligare gällande underlag noga och framför allt kapitlet "Säkerhet" och varningar.
- ▶ Utför endast de uppgifter som finns angivna i driftsanvisningen.



2 Hänvisningar till dokumentation

2.1 Följ anvisningarna i övrig dokumentation

- ▶ Anvisningarna i alla de bruksanvisningar som följer med komponenterna ska följas.
- ▶ Beakta de nationellt specifika anvisningarna i bilagan Country Specifics.

2.2 Förvaring av dokumentation

- ▶ Förvara dessa anvisningar samt all övrig dokumentation för framtida användning.

2.3 Anvisningens giltighet

Denna anvisning gäller endast för:

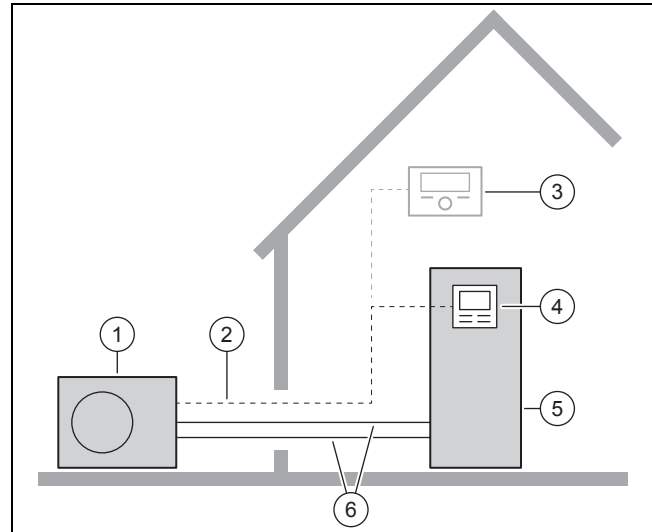
Produkt
VWL 35/5 AS 230V S2
VWL 55/5 AS 230V S2
VWL 75/5 AS 230V S2
VWL 105/5 AS 230V S2
VWL 105/5 AS S2
VWL 125/5 AS 230V S2
VWL 125/5 AS S2

Produkt
VWL 35/5 AS 230V
VWL 55/5 AS 230V
VWL 75/5 AS 230V
VWL 105/5 AS 230V
VWL 105/5 AS
VWL 125/5 AS 230V
VWL 125/5 AS

3 Produktbeskrivning

3.1 Värmepumpssystem

Uppbyggnad av ett typiskt värmepumpssystem med splitteknik:



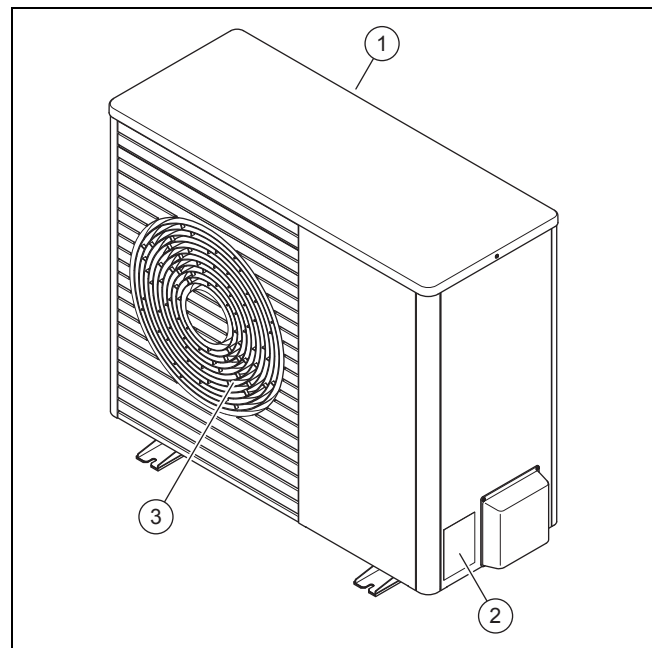
- | | | | |
|---|--------------------------|---|--------------------------|
| 1 | Värmepump utomhusenhet | 4 | Inomhusenhetens styrning |
| 2 | eBUS-kabel | 5 | Värmepump inomhusenhet |
| 3 | Systemstyrning (tillval) | 6 | Köldmediekrets |

3.2 Värmepumpens funktionssätt

Värmepumpen har en sluten köldmediekrets i vilken ett köldmedium cirkulerar.

Genom cyklisk förångning, kompression, kondensering och expansion tas omgivningens värmeenergi upp och överförs till byggnaden. Vid kyl drift tas värmeenergi från byggnaden och överförs till utomhusluften.

3.3 Produktens uppbyggnad



- | | | | |
|---|------------------|---|------------------|
| 1 | Luftintagsgaller | 3 | Luftutblåsgaller |
| 2 | Typskylt | | |

4 Användning

3.4 Typskylt och serienummer

Typskylten sitter på höger utsida på produkten.

På typskylten finns nomenklatur och serienummer.

3.5 CE-märkning



CE-märkningen dokumenterar att produkten i enlighet med typskylten uppfyller de grundläggande krav som ställs av tillämpliga direktiv.

Försäkran om överensstämmelse finns hos tillverkaren.

3.6 Fluorerade drivhusgaser

Produkten innehåller fluorerade drivhusgaser.

4 Användning

4.1 Koppla in produkten

- ▶ Slå från avskiljaren (ledningsskyddsbrytaren) som är ansluten till produkten.

4.2 Hantera produkten

Inomhusenhetens styrning ger information om driftstatus, används för inställning av parametrar och åtgärder för störningar.

- ▶ Gå till inomhusenheten. Följ inomhusenhetens bruksanvisning.

Gäller vid: Systemstyrning finns

Systemstyrningen styr värmesystemet och varmvattenberedningen via en installerad varmvattenberedare.

- ▶ Gå till systemregleringen. Följ driftsanvisningen till systemregleringen.

4.3 Se till att anläggningen är frostsäkrad

1. Se till att produkten är inkopplad och förblir inkopplad.
2. Se till att det inte kan samlas snö vid luftintaget och luftutblåset.

4.4 Koppla från produkten

1. Slå från avskiljaren (ledningsskyddsbrytaren) inne i byggnaden, som är ansluten till produkten.
2. Observera att frostskyddet ej längre är garanterat.

5 Skötsel och underhåll

5.1 Hålla produkten fri, rengöra produkten

1. Avlägsna regelbundet grenar och löv som har samlats kring produkten.
2. Avlägsna regelbundet löv och smuts från ventilationsgallret under produkten.
3. Avlägsna regelbundet snö från luftintagsgallret och från luftutblåsgallret.
4. Avlägsna regelbundet snö som har samlats kring produkten.

5.2 Underhåll av produkten

- ▶ Rengör höljet med en fuktig duk och lite tvål utan lösningsmedel.
- ▶ Använd inga sprejer, slipmedel, lösningsmedel eller klorhaltiga rengöringsmedel.

5.3 Underhåll

Giltighet: utom Storbritannien

En långsiktig driftsäkerhet, tillförlitlighet och livslängd hos produkten förutsätter att en besiktning genomförs årligen och underhåll genomförs vartannat år av hantverkaren. Beror på inspektionsresultaten kan ett tidigare underhåll krävas.

Giltighet: Storbritannien

An annual inspection of the product carried out by a competent person is a prerequisite for ensuring that the product is permanently ready and safe for operation, reliable, and has a long working life.

5.4 Observera underhållsschema

- ▶ Observera underhållsschemat (→ Installationsanvisning, bilaga). Håll intervallen.



Fara!

Fara för skador och materiella skador på grund av underhåll eller reparationer som inte utförts eller som utförts på ett icke fackmässigt sätt!

På grund av underhåll eller reparationer som inte utförts eller som utförts på ett icke fackmässigt sätt kan personer komma till skada eller produkten kan skadas.

- ▶ Försök aldrig själv utföra underhållsarbete eller reparationer på produkten.
- ▶ Kontakta ett auktoriserat hantverksföretag. Vi rekommenderar att du tecknar ett underhållsavtal.

6 Felsökning

6.1 Avhjälpa fel

Om en störning inträffar kan du i många fall åtgärda den själv. Använd tabellen Felsökning i bilagan.

- ▶ Kontakta en hantverkare om den beskrivna åtgärden inte hjälper.

7 Avställning

7.1 Tillfällig avställning av produkten

- ▶ Koppla från produkten. Skydda värmesystemet mot frost, till exempel genom tömning av värmesystemet.

7.2 Slutgiltig avställning av produkten

- ▶ Låt en installatör ställa av produkten slutgiltigt.

8 Återvinning och avfallshantering

- ▶ Lämna avfallshandlingen av emballaget till den installatör som installerade produkten.



Om produkten är märkt med denna symbol:

- ▶ Avfallshandla i detta fall inte produkten tillsammans med hushållsavfallet.
- ▶ Lämna istället in produkten på ett insamlingsställe för el- och elektronikskrot.



Om produkten innehåller batterier, som är märkta med denna symbol så innehåller de ämnen som är skadliga för hälsa och miljö.

- ▶ Avfallshandla i detta fall batterierna på ett insamlingsställe för batterier.

8.1 Avfallshantering av kylmedel

Produkten är fylld med köldmedium R410A.

- ▶ Låt endast en kvalificerad installatör avfallshandla köldmedlet.
- ▶ Beakta de allmänna säkerhetsanvisningarna.

Bilaga

Bilaga

A Felsökning

Funktionsfel	Möjlig orsak	Åtgärd
Produkten är inte i drift.	Strömförsörjningen avbröts tidvis.	Ingen. När strömförsörjningen är återställd går produkten automatiskt i drift igen.
	Strömförsörjningen avbröts permanent.	Tala med en fackkunnig hantverkare.
Ångmoln vid produkten.	Avfrostning vid hög luftfuktighet.	Ingen. Det är en normal effekt.

Anvisningar för installation och underhåll

Innehåll

1	Säkerhet.....	167	6	Einstallation	183
1.1	Åtgärdsrelaterade varningsanmärkningar	167	6.1	Förbereda den elektriska installationen.....	183
1.2	Avsedd användning	167	6.2	Krav på de elektriska komponenterna	183
1.3	Allmänna säkerhetsanvisningar.....	167	6.3	Öppna kopplingsboxen	183
1.4	Föreskrifter (riktlinjer, lagar, normer)	168	6.4	Skala elkabeln	183
2	Hänvisningar till dokumentation	169	6.5	Anslut strömförsörjningen, 1~/230V	184
2.1	Följ anvisningarna i övrig dokumentation	169	6.6	Anslut strömförsörjningen, 3~/400V	184
2.2	Förvaring av dokumentation	169	6.7	Ansluta eBUS-kabel.....	185
2.3	Anvisningens giltighet.....	169	6.8	Anslut tillbehör	185
2.4	Ytterligare informationer	169	6.9	Stäng elskåpet.....	185
3	Produktbeskrivning	169	6.10	Installera komponenter för funktion EVU- spärr.....	185
3.1	Värmepumpssystem.....	169	6.11	Försegla väggenomföringen.....	185
3.2	Driftsätt kyl drift	169	7	Driftsättning	185
3.3	Värmepumpens funktionssätt	169	7.1	Kontrollera före inkoppling.....	185
3.4	Produktbeskrivning	170	7.2	Koppla in produkten.....	185
3.5	Produktens uppbyggnad.....	170	7.3	Utför inställningarna på inomhusenhetens styrning	185
3.6	Uppgifter på typskylten	171	7.4	Göra inställningar på systemregleringen	185
3.7	CE-märkning.....	172	8	Anpassning till anläggningen.....	186
3.8	Anslutningssymboler.....	172	8.1	Anpassa inställningar på inomhusenhetens styrning	186
3.9	Användningsgränser.....	172	9	Överlämning till användaren	186
3.10	Avfrostningsdrift.....	173	9.1	Underrätta driftansvarig	186
3.11	Säkerhetsanordningar	173	10	Felavhjälpning.....	186
4	Montering	173	10.1	Felmeddelanden.....	186
4.1	Packa upp produkten.....	173	10.2	Andra störningar	186
4.2	Kontrollera leveransomfattningen.....	173	11	Besiktning och underhåll.....	186
4.3	Transportera produkten	173	11.1	Observera arbetsschema och intervall	186
4.4	Mått.....	174	11.2	Skaffa reservdelar.....	186
4.5	Håll minimiavstånd.....	174	11.3	Förbereda besiktning och underhåll	186
4.6	Villkor för monteringsätt	175	11.4	Ordna med arbetssäkerhet.....	186
4.7	Krav på monteringsplats	175	11.5	Rengör produkten	186
4.8	Markuppställning.....	176	11.6	Kontrollera/gör rent förångaren	186
4.9	Vägg montage	177	11.7	Kontrollera fläkt.....	187
4.10	Montering på platt tak	178	11.8	Kontrollera/gör rent kondensavrinningen.....	187
4.11	Demontera beklädnadsdelar	178	11.9	Kontrollera köldmediekretsen	187
4.12	Montera beklädnadsdelar	179	11.10	Kontrollera att köldmediekretsen är tät.....	187
5	Hydraulisk installation	179	11.11	Kontrollera elektriska anslutningar	187
5.1	Förbereda arbeten på köldmediekretsen.....	179	11.12	Kontrollera om de små gummifötterna är slitna	187
5.2	Dragning av köldmedieledningar	180	11.13	Utföra besiktning och underhåll	187
5.3	Demontera avstängningsventilernas täcksydd.....	180	12	Avställning	188
5.4	Kapa rörändarna och förse dem med flänsar	180	12.1	Tillfällig avställning av produkten	188
5.5	Ansluta köldmedieledningar	181	12.2	Slutgiltig avställning av produkten	188
5.6	Kontrollera att köldmediekretsen är tät.....	181	13	Återvinning och avfallshantering.....	188
5.7	Evakuering av köldmediekretsen.....	182	13.1	Återvinning och avfallshantering.....	188
5.8	Påfyllning av extra köldmedium.....	182	13.2	Avfallshantering av köldmediet.....	188
5.9	Öppna avstängningsventilerna, släpp ut köldmediumet	183	Bilaga.....	189	
5.10	Avsluta arbeten på köldmediekretsen	183	A	Funktionsschema	189
			B	Säkerhetsanordningar.....	190
			C	Kopplingsschema.....	191
			C.1	Kopplingsschema, del 1	191
			C.2	Kopplingsschema, del 2	192

Innehåll

D	Besiktning- och underhållsarbeten	193
E	Tekniska data	193



1 Säkerhet

1.1 Åtgärdsrelaterade varningsanmärkningar

Klassificering av handlingsrelaterade varningar

De handlingsrelaterade varningarna är klassificerade med varningssymboler och signalord enligt allvarlighetsgraden för möjlig fara:

Varningssymboler och varningstext

**Fara!**

omedelbar livsfara eller fara för allvarliga personskador

**Fara!**

Livsfara pga. elektrisk stöt

**Varning!**

Fara för lättare personskador

**Se upp!**

Risk för skador på föremål eller miljö

1.2 Avsedd användning

Vid olämplig eller ej avsedd användning kan fara för hälsa och liv hos användare eller tredje part uppstå, liksom skador på produkten och andra materiella värden.

Produkten består av en utomhusenhet för en luft-vatten-värmepump med split-konstruktion.

Produkten använder utomhusluften som värmekälla och kan användas för uppvärmning av en bostad samt för varmvattenberedning.

Produkten är uteslutande avsedd för montering utomhus.

Produkten är uteslutande till för privat bruk.

Den avsedda användningen godkänner endast denna produktkombination:

Utomhusenhet	Inomhusenhet
VWL ..5/5 AS ...	VWL ..8/5 IS ...
	VWL ..7/5 IS ...

Avsedd användning innefattar:

- att bifogade drift-, installations- och underhållsanvisningar för produkten och anläggningens övriga komponenter följs
- att installation och montering sker i enlighet med produktens och systemets godkännande



- att alla besiktnings- och underhållsvillkor som anges i anvisningarna uppfylls.

Den ändamålsenliga användningen omfattar därutöver installationen enligt IP-kod.

All användning utom sådan som beskrivs i dessa anvisningar eller som utgår från sådan gäller som ej avsedd användning. All direkt kommersiell och industriell användning gäller också som ej avsedd användning.

Obs!

Missbruk är ej tillåtet.

1.3 Allmänna säkerhetsanvisningar

1.3.1 Livsfara pga. elektrisk stöt

Om du rör vid spänningsförande komponenter föreligger livsfara pga el.

Innan du utför arbeten på produkten:

- ▶ Gör produkten spänningslös genom att alla strömförsörjningar kopplas från vid alla poler (elektrisk avskiljning med minst 3 mm kontaktavstånd, t.ex. säkringar eller ledningsskydds brytare).
- ▶ Säkra mot oavsiktlig påslagning.
- ▶ Vänta i minst 3 minuter tills kondensatorerna har tömts.
- ▶ Kontrollera att det inte finns någon spänning kvar.

1.3.2 Livsfara på grund av saknade säkerhetsanordningar

De scheman som finns i detta dokument visar inte alla säkerhetsanordningar som är nödvändiga för en korrekt installation.

- ▶ Installera de nödvändiga säkerhetsanordningarna i systemet.
- ▶ Beakta gällande nationella och internationella lagar, normer och riktlinjer.

1.3.3 Risk för personskada pga. förfrysning vid kontakt med köldmedium

Produkten levereras fylld med en laddning av köldmediet R410A. Läckande köldmedium kan ge frostsador om du vidrör utsläppspunkten.

- ▶ Om köldmedium läcker ut bör du inte vidröra några av produktens delar.

1 Säkerhet



- ▶ Andas inte in några ångor eller gaser som släpps ut vid läckor från köldmediekretsen.
- ▶ Undvik att köldmediet kommer i kontakt med hud och ögon.
- ▶ Om köldmediet kommer i kontakt med hud eller ögon bör du kontakta läkare.

1.3.4 Förbrännings-, skållnings- och frysrisk till följd av heta och kalla komponenter

På vissa byggnadsdelar och framför allt på oisolerade rörledningar finns risk för förbränningar och förfrysningar.

- ▶ Utför inget arbete på komponenterna förrän dessa svalnat.

1.3.5 Risk för miljöskador på grund av utträdande kylmedel

Produkten innehåller köldmediet R410A. Köldmediet får inte hamna i atmosfären. R410A är en växthusgas som omfattas av Kyoto-protokollet med GWP 2088 (GWP = Global Warming Potential). Om den släpps ut i atmosfären är dess effekt 2088 gånger så stark som den naturliga växthusgasen CO₂.

Innan produkten avfallsbehandlas måste kylmedlet i produkten först tömmas i särskilda behållare och sedan återvinnas eller avfallshanteras i enlighet med gällande föreskrifter.

- ▶ Se till att endast certifierad yrkespersonal med korrekt skyddsutrustning arbetar med installation, underhåll och andra åtgärder på kylmedelskretsen.
- ▶ De kylmedel som finns i produkten ska återvinnas eller avfallshanteras av certifierad yrkespersonal.

1.3.6 Risk för materiella skador på grund av olämpligt verktyg

- ▶ Använd korrekta verktyg.

1.3.7 Risk för materialskada genom användning av olämpligt material

Olämpliga köldmedieledningarna kan orsaka materialskada.

- ▶ Använd endast kopparrör särskilt ämnade för kylteknik.

1.3.8 Fara på grund av otillräcklig kvalifikation

Följande arbeten får bara utföras av fackhantverkare med tillräcklig kvalifikation:

- Montering
- Demontering
- Installation
- Driftsättning
- Besiktning och underhåll
- Reparation
- Avställning
- ▶ Arbeta i enlighet med modern teknisk standard.

1.4 Föreskrifter (riktlinjer, lagar, normer)

- ▶ Beakta nationella föreskrifter, normer, riktlinjer, förordningar och lagar.



2 Hänvisningar till dokumentation

2.1 Följ anvisningarna i övrig dokumentation

- ▶ Följ alltid de driftinstruktioner och installationsanvisningar som medföljer systemets komponenter.
- ▶ Beakta de nationellt specifika anvisningarna i bilagan Country Specifics.

2.2 Förvaring av dokumentation

- ▶ Lämna över denna anvisning och all övrig dokumentation till användaren.

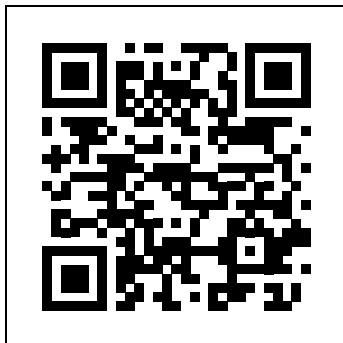
2.3 Anvisningens giltighet

Denna anvisning gäller endast för:

Produkt
VWL 35/5 AS 230V S2
VWL 55/5 AS 230V S2
VWL 75/5 AS 230V S2
VWL 105/5 AS 230V S2
VWL 105/5 AS S2
VWL 125/5 AS 230V S2
VWL 125/5 AS S2

Produkt
VWL 35/5 AS 230V
VWL 55/5 AS 230V
VWL 75/5 AS 230V
VWL 105/5 AS 230V
VWL 105/5 AS
VWL 125/5 AS 230V
VWL 125/5 AS

2.4 Ytterligare informationer

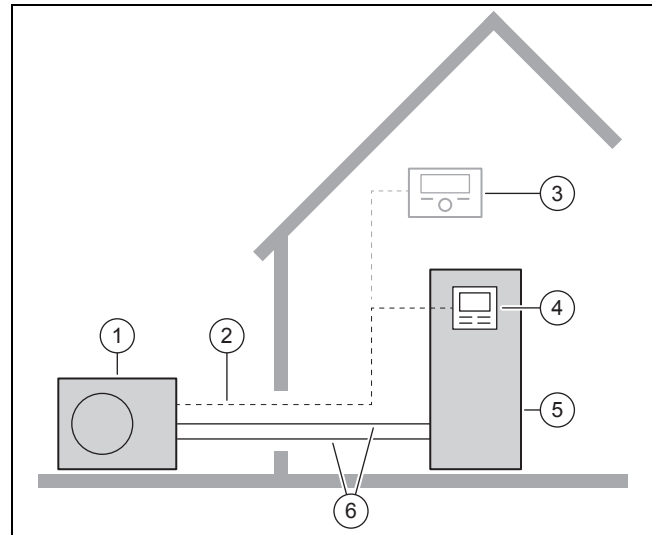


- ▶ Scanna den visade koden med din Smartphone, för att få ytterligare informationer om installationen.
 - ◀ Du kommer att ledas vidare till installationsvideos.

3 Produktbeskrivning

3.1 Värmepumpssystem

Uppbyggnad av ett typiskt värmepumpssystem med splitteknik:



- | | | | |
|---|--------------------------|---|---------------------------|
| 1 | Värmepump, utomhusenhet | 4 | Inomhusenhetens reglering |
| 2 | eBUS-ledning | 5 | Värmepump, inomhusenhet |
| 3 | Systemstyrning (tillval) | 6 | Köldmediekrets |

3.2 Driftssätt kyl drift

Produkten har, beroende på användningsland, värmefunktion eller värme- och kylfunktion.

Produkter, som levereras från fabrik utan kyl drift är märkta i nomenklaturen med "S2". För dessa apparater kan man aktivera kylfunktioner vid ett senare tillfälle med hjälp av ett tillbehör (tillval).

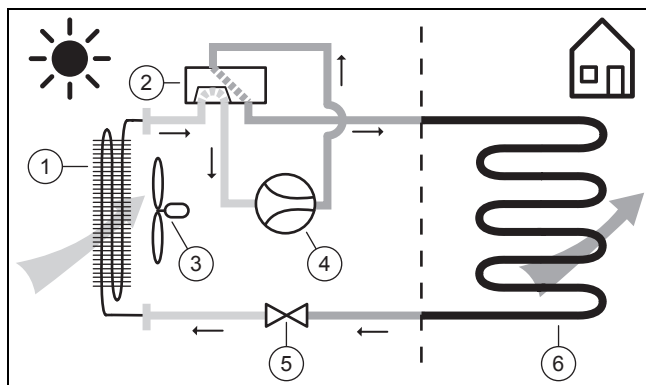
3.3 Värmepumpens funktionssätt

Värmepumpen har en sluten köldmediekrets i vilken ett köldmedium cirkulerar.

Genom cyklisk förångning, kompression, kondensering och expansion tas omgivningens värmeenergi upp och överförs till byggnaden. Vid kyl drift tas värmeenergi från byggnaden och överförs till utomhus.

3 Produktbeskrivning

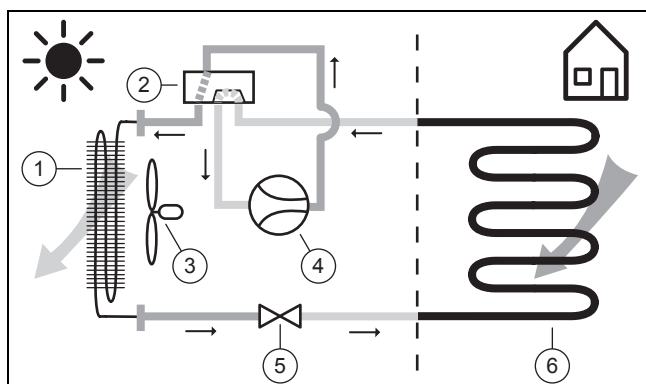
3.3.1 Funktionsprincip, värmedrift



- | | |
|--------------------------------|--------------------------------|
| 1 Förångare (värmväx-
lare) | 4 Kompressor |
| 2 Fyrvägsventil | 5 Expansionsventil |
| 3 Fläkt | 6 Kondensor (värmväx-
lare) |

3.3.2 Funktionsprincip, kyl drift

Giltighet: Produkt med kyl drift



- | | |
|--------------------------------|--------------------------------|
| 1 Kondensor (värmväx-
lare) | 4 Kompressor |
| 2 Fyrvägsventil | 5 Expansionsventil |
| 3 Fläkt | 6 Förångare (värmväx-
lare) |

3.3.3 Viskningsdrift

För produkten kan (vid uppvärmning eller kylning) en viskningsdrift aktiveras.

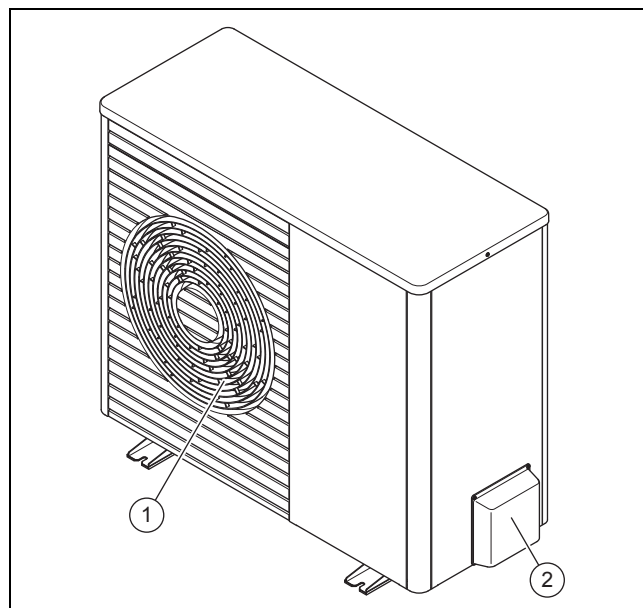
Vid viskningsdrift avger produkten mindre buller, genom begränsat kompressorvarvtal och ett anpassat fläktvarvtal.

3.4 Produktbeskrivning

Produkten är utomhusenheten av en luft-vatten-värmepump med split-teknik.

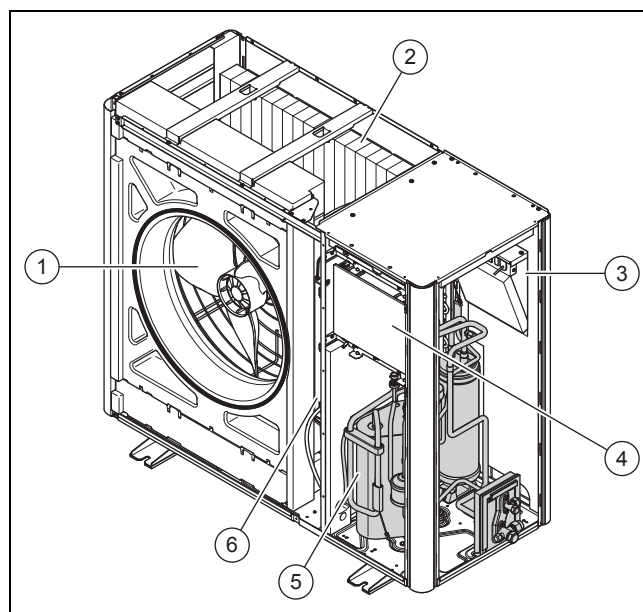
Utomhusenheten sitter ihop med inomhusenheten via köldmedelskretsen.

3.5 Produktens uppbyggnad



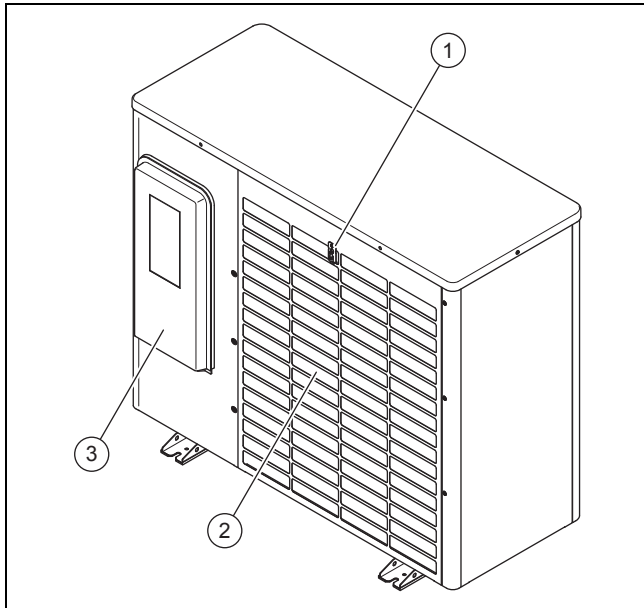
- | | |
|--------------------|-------------------------|
| 1 Luftutblåsgaller | 2 Kåpa, serviceventiler |
|--------------------|-------------------------|

3.5.1 Komponenter, apparat, fram



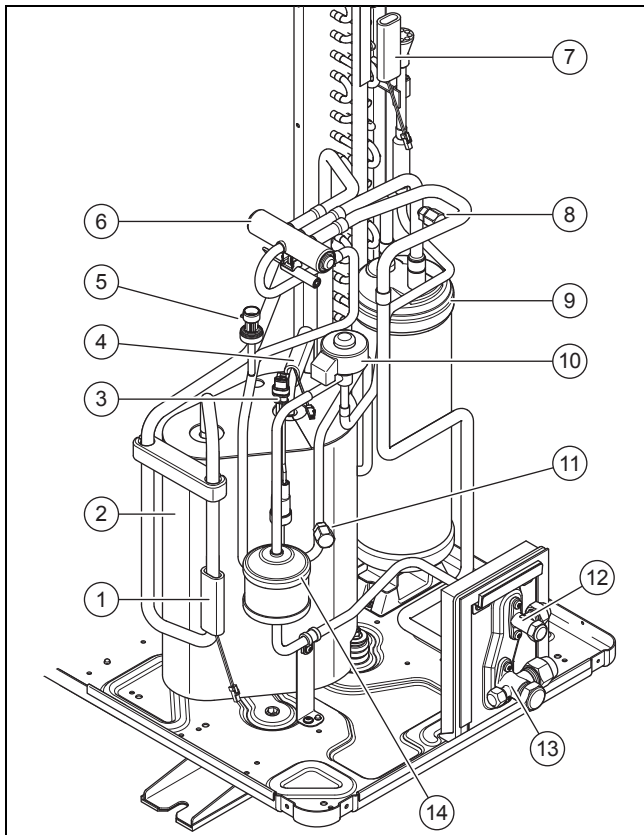
- | | |
|--------------------------------|--------------------------------|
| 1 Fläkt | 4 Kretskort HMU |
| 2 Förångare (värmväx-
lare) | 5 Kompressor |
| 3 Kretskort INSTALLER
BOARD | 6 Komponentgrupp IN-
VERTER |

3.5.2 Komponenter, apparat, bak



- | | | | |
|---|-----------------------------------|---|------------------|
| 1 | Temperatursensor, vid luftintaget | 2 | Luftintagsgaller |
| 3 | Kåpa, kopplingsbox | | |

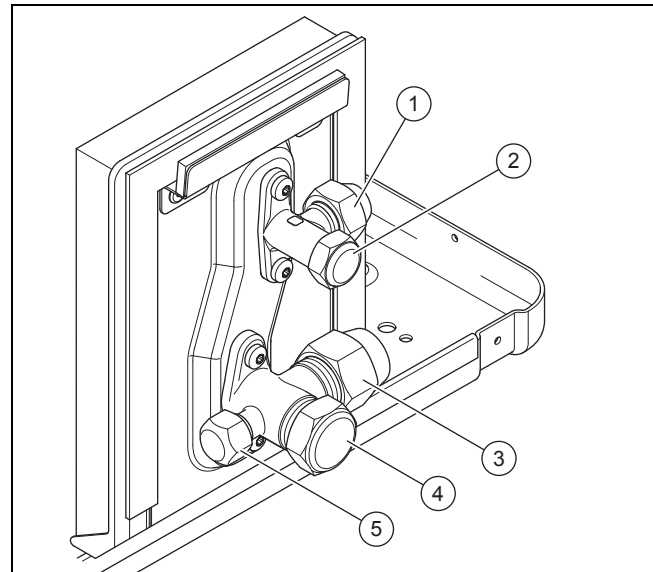
3.5.3 Komponenter, kompressor



- | | | | |
|---|---|----|--|
| 1 | Temperatursensor, före kompressorn | 6 | Fyrvägsventil |
| 2 | Kompressor med köldmediefrånskiljare, inkapslad | 7 | Temperatursensor, vid förångaren |
| 3 | Tryckvakt | 8 | Underhållsanslutning, i lågtrycksområdet |
| 4 | Temperatursensor, efter kompressorn | 9 | Köldmedietank |
| 5 | Tryckgivare | 10 | Elektronisk expansionsventil |

- | | | | |
|----|--|----|--------------------------------|
| 11 | Underhållsanslutning, i högtrycksområdet | 13 | Serviceventil, värmegasledning |
| 12 | Serviceventil, vätskeledning | 14 | Filter/torkning |

3.5.4 Komponenter, serviceventiler



- | | | | |
|---|----------------------------------|---|--|
| 1 | Anslutning för vätskeledning | 4 | Avstängningsventil, med täckkåpa |
| 2 | Avstängningsventil, med täckkåpa | 5 | Underhållsanslutning (schraderventil), med lucka |
| 3 | Anslutning för hetgasledning | | |



3.6 Uppgifter på typskylten

Typskylten sitter på höger utsida på produkten.

Det finns en andra typskylt inuti produkten. Det blir synligt när panellocket demonteras.

	Uppgift	Betydelse
	Serienummer	Entydigt ID-nummer för apparaten
Nomenklatur	VWL	Vaillant, Värmepump, luft
	3, 5, 7, 10, 12	Värmeeffekt i kW
	5	Värmedrift eller kyl drift
	/5	Produktgeneration
	AS	Utomhusenhet, split-teknik
	230V	Elektrisk anslutning: 230 V: 1~/N/PE 230 V Utan uppgift: 3~/N/PE 400 V
	S2	från fabrik utan kyl drift
	IP	Skyddsklass
Symboler		Kompressor
		Reglering
		Köldmediekrets
	P max	Nominellt tryck, maximalt
	I max	Nominell ström, maximalt

3 Produktbeskrivning

	Uppgift	Betydelse
	I	Startström
Köldmediekrets	MPa (bar)	Tillåtet driftstryck (relativt)
	R410A	Köldmedium, typ
	GWP	Köldmedium, Global Warming Potential
	kg	Köldmedium, påfyllningsvolym
	t CO ₂	Köldmedium, CO ₂ -ekvivalent
Värmeeffekt, kyleffekt	Ax/Wxx	Luftintagstemperatur xx °C och framledningstemperatur för uppvärmningen xx °C
	COP / 	Effektal (Coefficient of Performance) och värmeeffekt
	EER / 	Energiverkningsgrad (Energy Efficiency Ratio) och kyleffekt



3.7 CE-märkning



CE-märkningen dokumenterar att produkten i enlighet med typskylten uppfyller de grundläggande krav som ställs av tillämpliga direktiv.

Försäkran om överensstämmelse finns hos tillverkaren.

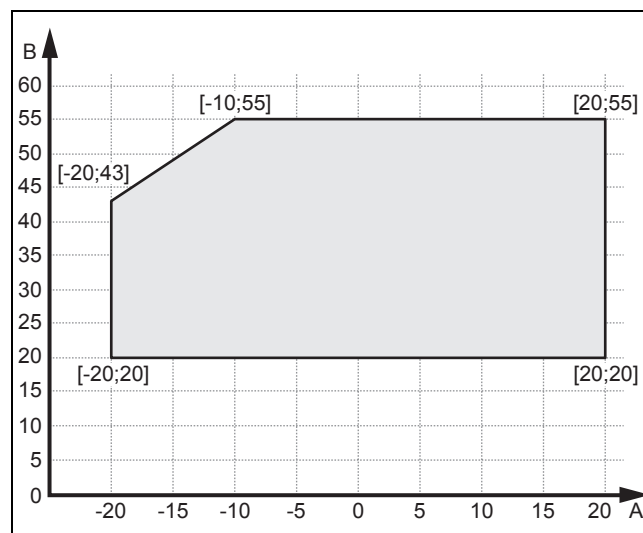
3.8 Anslutningssymboler

Symbol	Anslutning
	Köldmediekrets, vätskeledning
	Köldmediekrets, hetgasledning

3.9 Användningsgränser

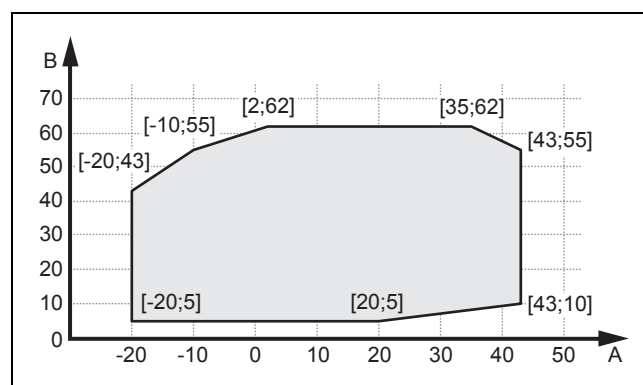
Produkten arbetar mellan en minimal och en maximal utomhustemperatur. Dessa utomhustemperaturer definierar användningsgränserna för värmedrift, varmvattendrift och kyl drift. Se tekniska data (→ Sida 193). Drift utanför användningsgränserna leder till att produkten stänger av sig.

3.9.1 Värmedrift



A Utomhustemperatur B Värmevattentemperatur

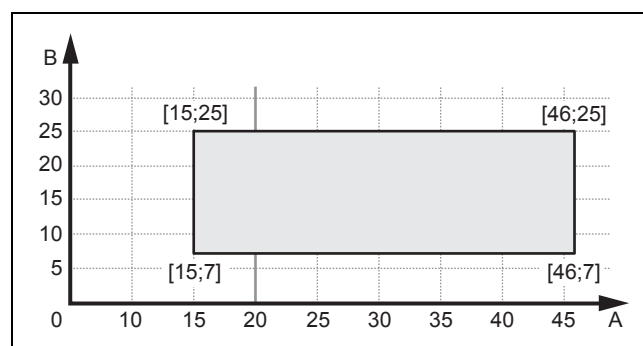
3.9.2 Varmvattendrift



A Utomhustemperatur B Varmvattentemperatur

3.9.3 Kyla

Giltighet: Produkt med kyl drift



A Utomhustemperatur B Värmevattentemperatur

3.10 Avfrostningsdrift

Vid utomhustemperaturer under 5 °C kan upptinat vatten frysa på förångarens lameller och bilda frost. Frostbildningen identifieras automatiskt och avfrostas med jämna mellanrum.

Avfrostningen görs med genom att kylkretsen vänds medan värmepumpen är i drift. Den därtill hörande värmeenergin tas från värmeanläggningen.

En korrekt avfrostningsdrift är bara möjlig om en minimimängd värmevatten i värmeanläggningen:

- 40 liter, vid aktiverad tilläggsvärme
- 100 liter, vid avaktiverad tilläggsvärme

3.11 Säkerhetsanordningar

Produkten är utrustad med tekniska säkerhetsanordningar. Se grafik säkerhetsanordningar (→ Sida 190).

Om trycket i produktens kylmediekrets överskrider maxtrycket på 4,15 MPa (41,5 bar) stängs tryckvakten av produkten tillfälligt. Efter en stund sker ett nytt startförsök. Efter tre misslyckade startförsök i rad genereras ett felmeddelande.

Om produkten stängs av slås uppvärmningen av vevtråghuset på vid en kompressorutloppstemperatur på 7 °C för att förhindra möjliga skador vid påslagning.

Om kompressorinloppstemperaturen och kompressorutloppstemperaturen ligger under -15 °C så startar inte kompressorn.

Om den uppmätta temperaturen på kompressorutloppet är högre än den tillåtna temperaturen stängs kompressorn av. Tillåten temperatur beror på förångnings- och kondenseringstemperatur.

I inomhusenheten övervakas flödet i värmekretsen. Om ingen genomströmning upptäcks på cirkulationspumpen vid värmebegäran är kompressorn inte i drift.

Om varmvattentemperaturen faller under 4 °C så aktiveras frostskyddsfunktionen automatiskt genom att cirkulationspumpen startas.

4 Montering

4.1 Packa upp produkten

1. Ta bort de yttre förpackningsdelarna.
2. Ta bort tillbehöret.
3. Avlägsna dokumentationen.
4. Avlägsna de fyra skruvarna (transportsäkring) från palen.

4.2 Kontrollera leveransomfattningen

- ▶ Kontrollera innehållet i förpackningsenheterna.

Antal	Beteckning
1	Värmepump, utomhusenhet
1	Kondensvattenvärmare
1	Kondensavrinning
1	Påse med smådetaljer

4.3 Transportera produkten



Varning!

Risk för personskada vid lyft av tunga vikter!

För hög vikt vid lyftning kan leda till skador på exempelvis ryggraden.

- ▶ Var minst två personer vid lyft av produkten VWL 35/5 till VWL 75/5.
- ▶ Var minst fyra personer vid lyft av produkten VWL 105/5 till VWL 125/5.
- ▶ Beakta produktens vikt i Tekniska data.



Se upp!

Risk för materialskador på grund av icke fackmässig transport!

Produkten får aldrig lutas mer än 45°. I annat fall kan detta leda till senare störningar i kylmedelskretsen under drift.

- ▶ Luta aldrig produkten mer än 45° under transport.

1. Kontrollera vägen till uppställningsplatsen. Avlägsna alla föremål som utgör snubbelrisk.

Gäller vid: Produkt VWL 35/5 till VWL 75/5, bära produkten

- ▶ Använd de två transportöglorna vid foten av produkten.
- ▶ Bär produkten med två personer till den slutgiltiga uppställningsplatsen.
- ▶ Avlägsna transportsling.

Gäller vid: Produkt VWL 35/5 till VWL 75/5, köra produkten

- ▶ Använd en lämplig säckkärra. Skydda paneldelarna från skador.
- ▶ Kör produkten till den slutgiltiga uppställningsplatsen.
- ▶ Avlägsna transportsling.

Gäller vid: Produkt VWL 105/5 och VWL 125/5, köra produkt

- ▶ Använd de fyra transportöglorna vid foten av produkten.
- ▶ Bär produkten med fyra personer till den slutgiltiga uppställningsplatsen.
- ▶ Avlägsna transportsling.

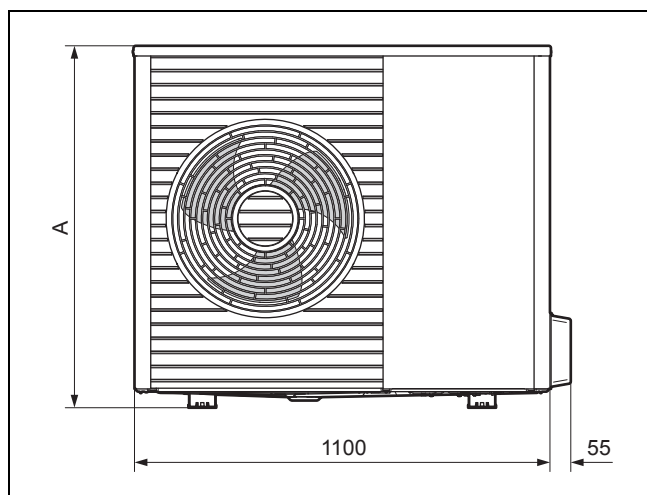
Gäller vid: Produkt VWL 105/5 och VWL 125/5, köra produkt

- ▶ Använd en lämplig säckkärra. Skydda paneldelarna från skador.
- ▶ Kör produkten till den slutgiltiga uppställningsplatsen.
- ▶ Avlägsna transportsling.

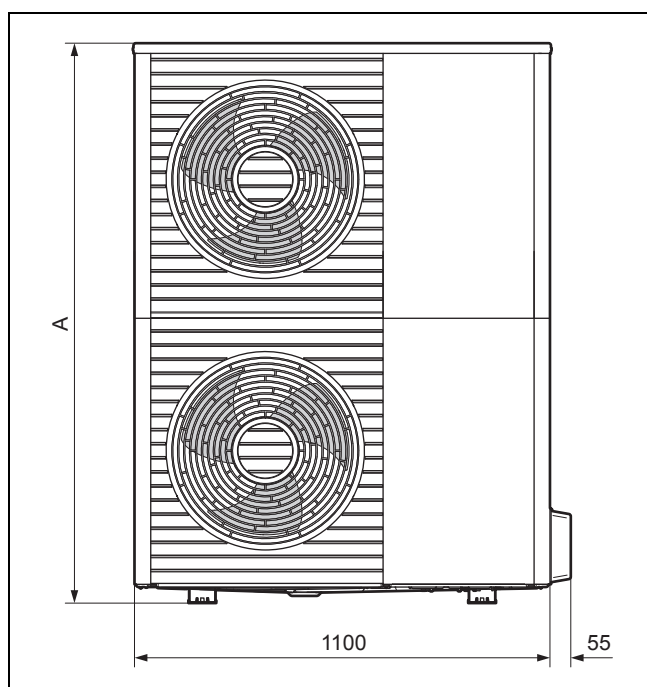
4 Montering

4.4 Mått

4.4.1 Vy framifrån

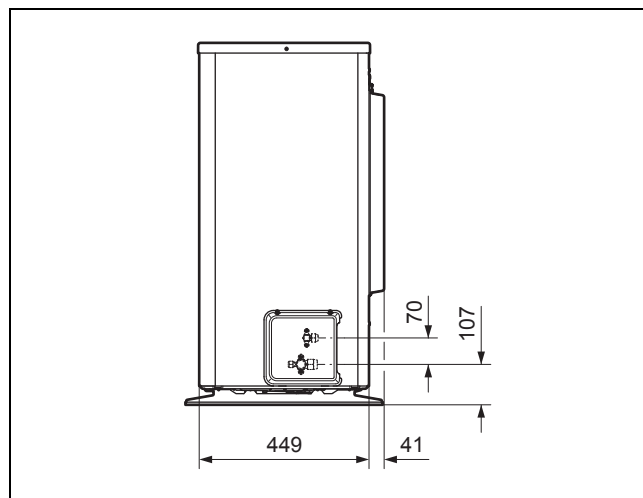


Produkt	A
VWL 35/5 ...	765
VWL 55/5 ...	765
VWL 75/5 ...	965

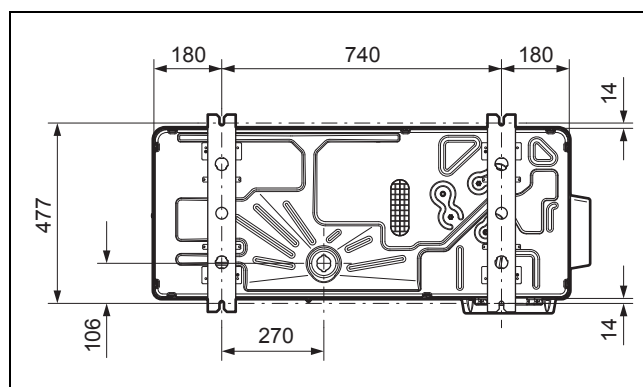


Produkt	A
VWL 105/5 ...	1565
VWL 125/5 ...	1565

4.4.2 Vy från sidan, höger



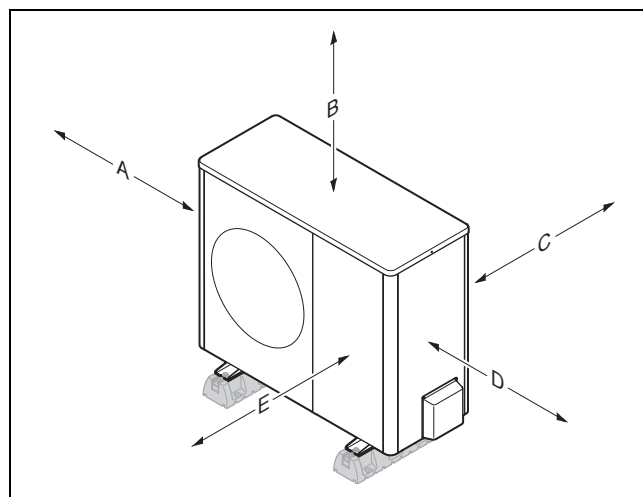
4.4.3 Vy nedifrån



4.5 Håll minimiavstånd

- ▶ Håll ovan angivna minsta avstånd för att garantera en tillräcklig luftström och underlätta underhållsarbetet.
- ▶ Se till att det finns tillräcklig plats för installation av de hydrauliska ledningarna.

4.5.1 Minimiavstånd, markuppställning och montage på platt tak

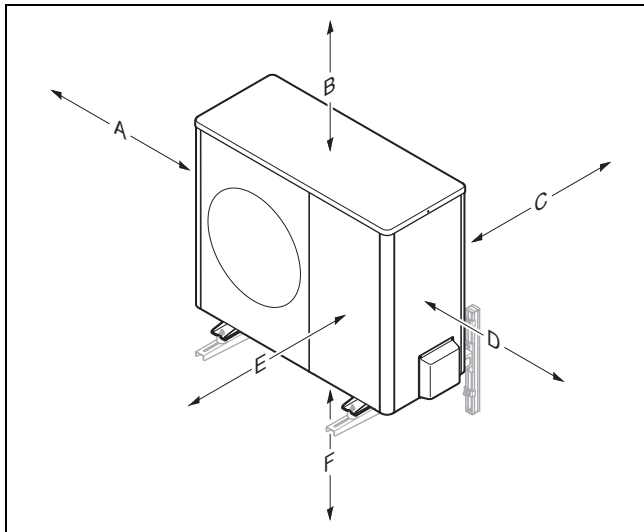


Minimiavstånd	Värmedrift	Värme- och kyldrift
A	100 mm	100 mm
B	1000 mm	1000 mm

Minimivstånd	Värmedrift	Värme- och kyl drift
C	120 mm ¹⁾	250 mm
D	500 mm	500 mm
E	600 mm	600 mm

1) För måttet C rekommenderas 250 mm för att säkerställa en god åtkomlighet under elinstallationen.

4.5.2 Minimivstånd, väggmontering



Minimivstånd	Värmedrift	Värme- och kyl drift
A	100 mm	100 mm
B	1000 mm	1000 mm
C	120 mm ¹⁾	250 mm
D	500 mm	500 mm
E	600 mm	600 mm
F	300 mm	300 mm

1) För måttet C rekommenderas 250 mm för att säkerställa en god åtkomlighet under elinstallationen.

4.6 Villkor för monteringsätt

Produkten lämpar sig för följande monteringsätt:

- Markuppställning
- Vägg montage
- Montering på platt tak

När det gäller monteringsättet måste man ta hänsyn till följande:

- Väggmontering med väggfäste, som är tillbehör, är inte tillåtet för produkterna VWL 105/5 och VWL 125/5.
- Montering på platt tak är inte lämpligt i regioner där det är mycket kallt eller snöar mycket.

4.7 Krav på monteringsplats



Fara!

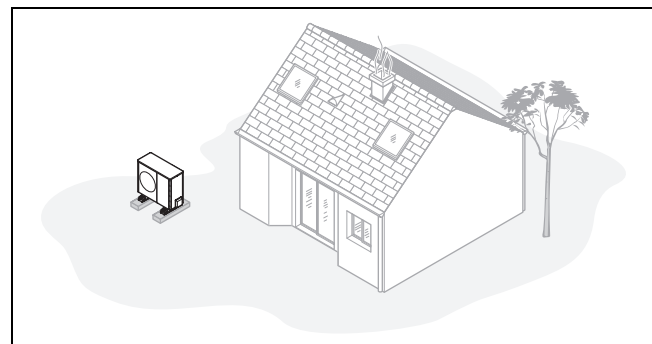
Risk för olyckor på grund av isbildning!

Lufttemperaturen vid luftutblåset är lägre än ytttemperaturen. Detta gör att det kan bildas is.

- Välj en plats och en placering vid vilken luftutblåset har minst 3 m avstånd till gångar, belagda ytor och stuprör.

- Observera den tillåtna höjdskillnaden mellan utomhusenheten och inomhusenheten. Se tekniska data (→ Sida 193).
- Håll avstånd till antändliga ämnen eller gaser.
- Håll avstånd till värmekällor. Undvik användning av initialbelastad frånluft (t.ex. från en industrialläggning eller ett bageri).
- Håll avstånd från ventilationsöppningar eller frånluftskanaler.
- Håll avstånd från träd och buskar som faller blad.
- Utsätt inte utomhusenheten för dammig luft.
- Utsätt inte utomhusenheten för korrosiv luft. Håll avstånd från djurstall. Håll minst 250 m avstånd från havskust.
- Observera att uppställningsplatsen skall ligga under 2000 m över vattenytan.
- Observera bulleremissionerna. Håll ett tillräckligt avstånd till bullerkänsliga delar av grannfastigheten. Välj en plats med ett så stort avstånd som möjligt till fönster på grannfastigheten. Välj en plats med största möjliga avstånd till det egna sovrummet.

Gäller vid: speciellt vid markuppställning

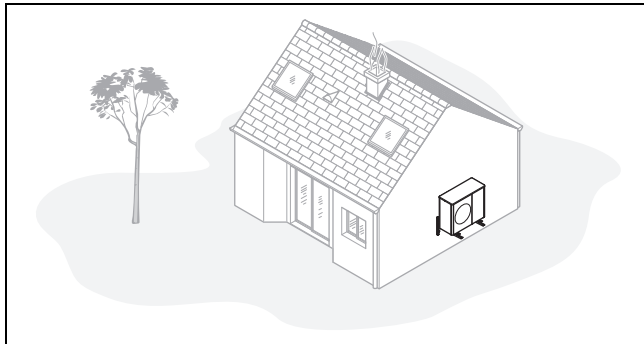


- Undvik uppställningsplats som befinner sig i ett rumsligt hörn, i en nisch, mellan murar eller mellan staket.
- Se till att inte utblåsningsluften från luftutblåset suges in igen.
- Se till att det inte kan samlas vatten på underlaget. Se till att underlaget kan ta upp vatten på ett bra sätt.
- Planera in en grus- och stenkista för kondensavrinningen.
- Välj en plats som är fri från större snöansamlingar under vintern.
- Välj en plats på vilken ingen kraftig vind kan påverka luftintaget. Placera apparaten så snett som möjligt mot huvudvindriktningen.
- Om uppställningsplatsen inte är vindskyddad så skall en skyddsvägg upprättas.

4 Montering

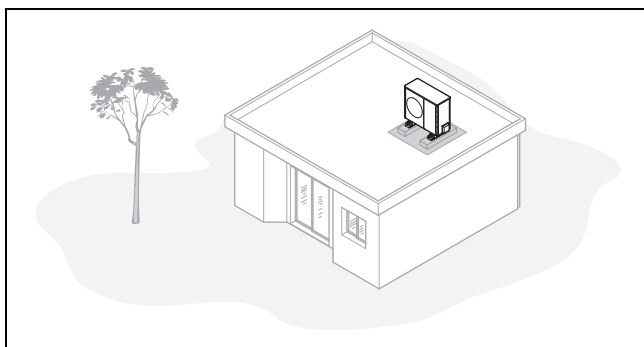
- ▶ Observera bulleremissionerna. Undvik rumsliga hörn, nischer eller platser mellan murar. Välj en plats med god bullerabsorption (t.ex. gräs, buskar, palissader).
- ▶ Planera nedgrävning av hydrauliska och elektriska ledningar. Planera ett skydds rör som leder från utomhusenheten genom husets yttervägg.

Gäller vid: särskilt vid väggmontering



- ▶ Se till att väggen uppfyller de statiska kraven. Observera väggfästets (tillbehör) och utomhusenhetens vikt. Se tekniska data (→ Sida 193).
- ▶ Undvik en monteringsposition som ligger i närheten av ett fönster.
- ▶ Observera bulleremissionerna. Håll avstånd till reflekterande väggar till byggnader.
- ▶ Planera dragningen av hydrauliska och elektriska ledningar. Planera in en väggenomföring.

Gäller vid: särskilt vid montering på platt tak

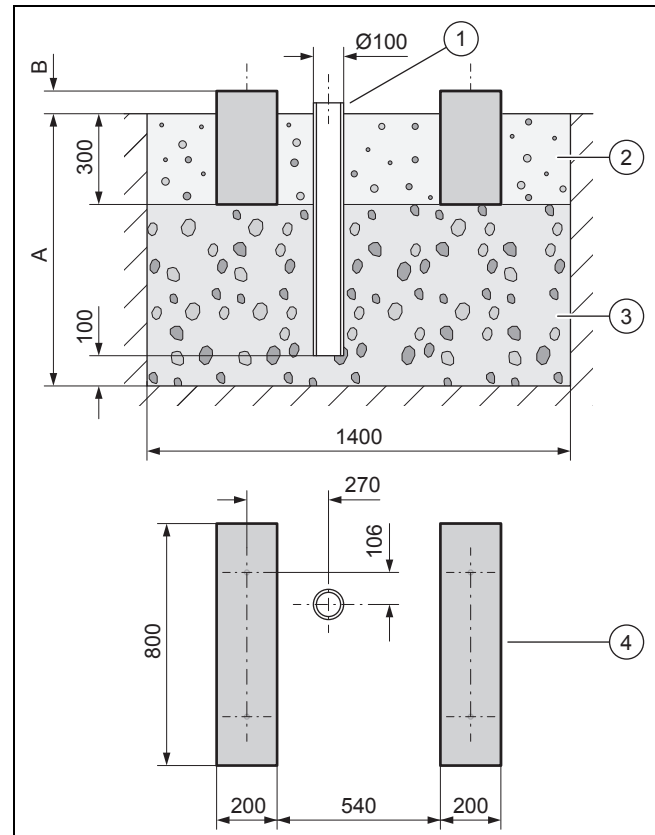


- ▶ Montera produkten enbart på byggnader med massiv konstruktion och genomgående gjutet betongtak.
- ▶ Montera inte produkten på byggnader med träkonstruktion eller med lätt tak.
- ▶ Välj en plats som är lätt att komma åt vid utförandet av underhålls- och servicearbeten.
- ▶ Välj en plats som är lätt att komma för att rensa produkten från löv eller snö.
- ▶ Välj en plats som ligger nära ett stuprör.
- ▶ Välj en plats på vilken ingen kraftig vind kan påverka luftintaget. Placera apparaten så snett som möjligt mot huvudvindriktningen.
- ▶ Om uppställningsplatsen inte är vindskyddad så skall en skyddsvägg upprättas.
- ▶ Observera bulleremissionerna. Håll tillräckligt avstånd till angränsande byggnader.
- ▶ Planera dragningen av hydrauliska och elektriska ledningar. Planera in en väggenomföring.

4.8 Markuppställning

4.8.1 Upprätta fundament

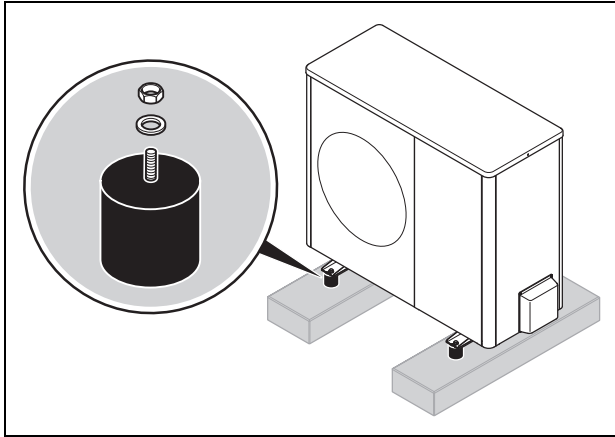
Giltighet: Region med markfrost



- ▶ Gräv en grop i marken. De rekommenderade måtten finns i illustrationen.
- ▶ Sätt dit en avgaskrök (1) (bortledning av condensatet).
- ▶ Håll ditt ett lager med grov makadam (3) (vattengenomsläpplig och frostfri grundning). Mät djupet (A) enligt lokala förhållanden.
 - Minsta djup: 900 mm
- ▶ Dimensionera djupet (B) enligt de lokala förhållandena.
- ▶ Tillverka två remsfundament (4) i betong. De rekommenderade måtten finns i illustrationen.
- ▶ Lägg en grusbädd (2) mellan och bredvid de långsträckt grundplattorna (för avledning av kondensvatten).

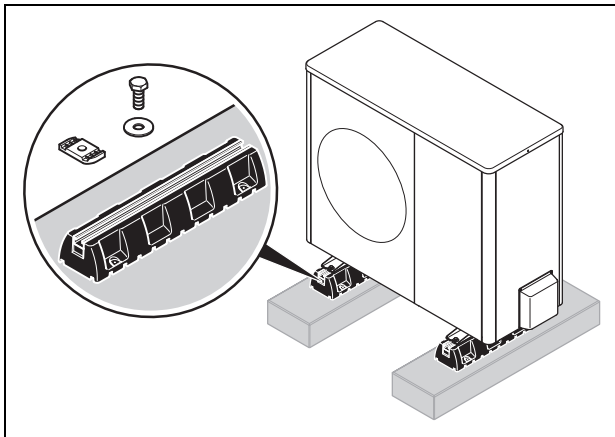
4.8.2 Ställa upp produkten

Giltighet: Inga gummifötter



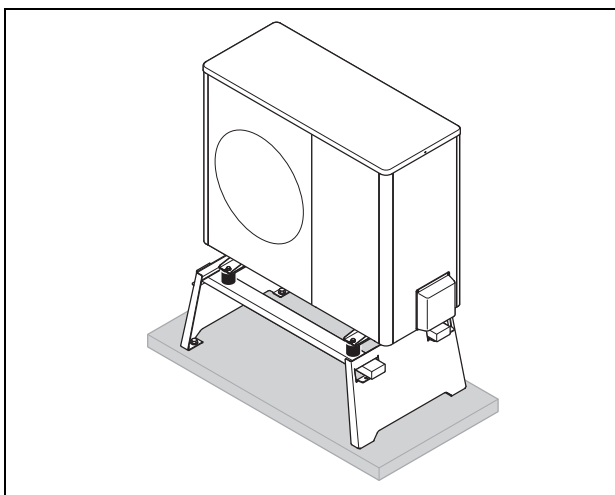
- ▶ Använd de små gummifötterna bland tillbehören. Använd den medföljande monteringsanvisningen.
- ▶ Kontrollera att produkten är exakt vågrät injusterad.

Giltighet: Stora gummifötter



- ▶ Använd de stora gummifötterna bland tillbehören. Använd den medföljande monteringsanvisningen.
- ▶ Kontrollera att produkten är exakt vågrät injusterad.

Giltighet: Förhöjningssockel för snörika regioner



- ▶ Använd höjningssockeln bland tillbehören. Använd den medföljande monteringsanvisningen.
- ▶ Kontrollera att produkten är exakt vågrät injusterad.

4.8.3 Bygga en skyddsvägg

Gäller vid: Uppställningsplatsen är inte vindskyddad

- ▶ Upprätta en skyddsvägg, som skyddar mot vinden före luftinsläppet.

4.8.4 Montera kondensatavloppsledning



Fara!

Risk för skador på grund av frystande kondensat!

Fryst kondensat på gångvägar kan leda till halkolyckor.

- ▶ Se till att kondensat som kommer ut inte hamnar på gångvägar och kan bilda is.

Gäller vid: Region med markfrost

- ▶ Anslut kondensavrinningstratten till produktens golvplatta och dra åt denna med ett 1/4 varv.
- ▶ Skjut in värmeslingan genom kondensavrinningstratten.
- ▶ Se till att kondensavrinningstratten är positionerad i mitten, över stupröret. Se måttsritning (→ Sida 176).

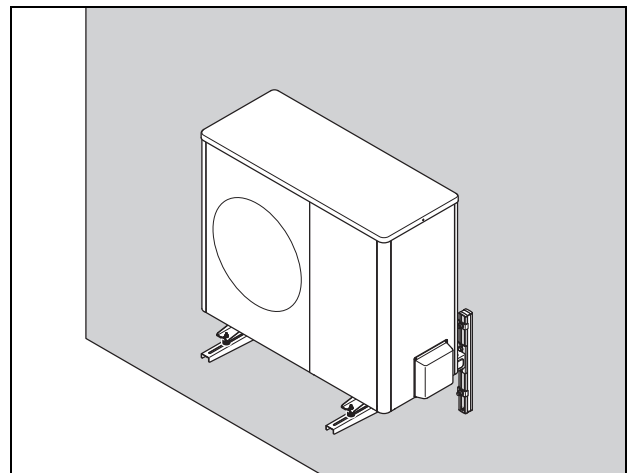
Gäller vid: Region utan markfrost

- ▶ Anslut kondensavrinningstratten till produktens golvplatta och dra åt denna med ett 1/4 varv.
- ▶ Koppla ihop kondensavrinningstratten med en rörböj och en kondensavrinnings slang.
- ▶ Skjut in värmeslingan genom kondensavrinningstratten och rörböjen och in i kondensavrinnings slangen.

4.9 Vägg montage

4.9.1 Ställa upp produkten

Giltighet: Produkt VWL 35/5 till VWL 75/5



- ▶ Kontrollera väggens konstruktion och bärfkraft. Observera produktens vikt. Se tekniska data (→ Sida 193).
- ▶ Använd passande väggfäste bland tillbehören. Använd den medföljande monteringsanvisningen.
- ▶ Kontrollera att produkten är exakt vågrät injusterad.

Giltighet: Produkt VWL 105/5 och VWL 125/5

- ▶ Vägghäring är inte tillåten för dessa produkter.

4 Montering

4.9.2 Ställa upp produkten

4.9.3 Montera kondensatavloppsledning

Giltighet: Vägg montage



Fara!

Risk för skador på grund av frysan- de kondensat!

Frost kondensat på gångvägar kan leda till halkolyckor.

- ▶ Se till att kondensat som kommer ut inte hamnar på gångvägar och kan bilda is.

1. Anslut kondensatavrinningstratten till produktens golv- platta och dra åt denna med ett 1/4 varv.
2. Ordna med en grusbädd som kondensvattnet kan rinna ner i.

4.10 Montering på platt tak

4.10.1 Ordna med arbets säkerhet

Vid montering av plant tak utgör det plana taket ett säker- hetskritiskt arbetsområde. Följ absolut dessa säkerhetsregler vid montering av produkten:

- ▶ Ordna med säker åtkomst till det plana taket.
- ▶ Håll ett säkerhetsavstånd på 2 m till fallkanten, samt er- forderligt avstånd vid arbete vid produkten. Det är förbju- det att beträda säkerhetsområdet.
- ▶ Om detta inte är möjligt, montera en teknisk fallsäker- hetsanordning vid fallkanten, t.ex. ett belastningsbart stak- et. Eller upprätta en teknisk uppsamlingsanordning, ex- empelvis en ställning eller ett fångnät.
- ▶ Håll tillräckligt avstånd till en taklucka och till fönster i plant tak. Säkra taklucka och fönster i plant tak under arbetet, så att dessa inte kan beträdas eller falla igen, exempelvis genom en låsning.

4.10.2 Ställa upp produkten

1. Använd de stora gummifötterna bland tillbehören. An- vänd den medföljande monteringsanvisningen.
2. Rikta in produkten exakt vågrätt.

4.10.3 Bygga en skyddsvägg

Gäller vid: Uppställningsplatsen är inte vindskyddad

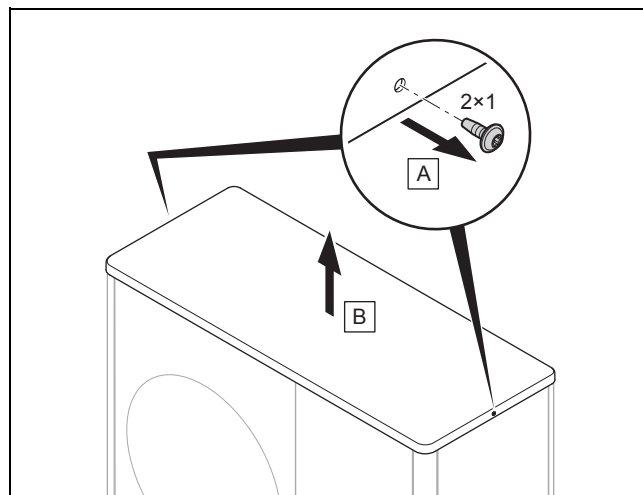
- ▶ Upprätta en skyddsvägg, som skyddar mot vinden före luftinsläppet.

4.10.4 Montera kondensatavloppsledning

1. Anslut kondensatavrinningsledningen på kort avstånd till ett stuprör.
2. Installera elvärme, i enlighet med lokala förhållanden, för att hålla kondensatavrinningsledningen frostfri.

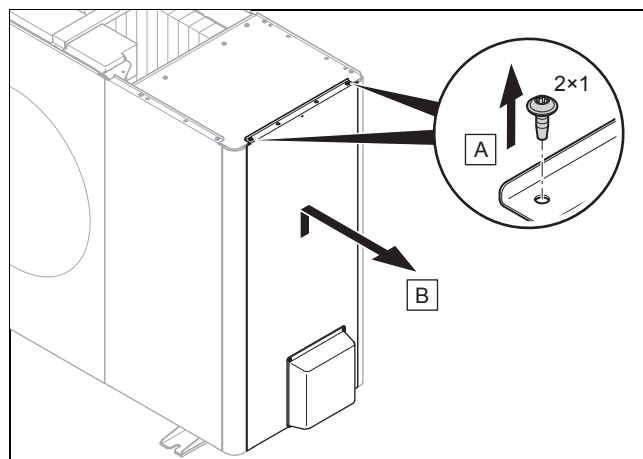
4.11 Demontera beklädnadsdelar

4.11.1 Demontera beklädnadens överdel



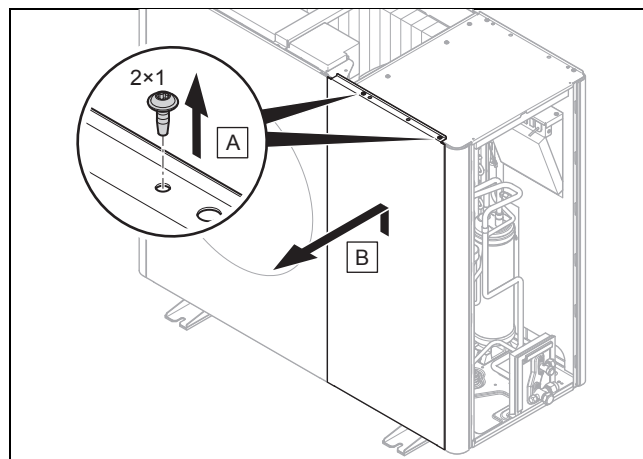
- ▶ Demontera beklädnadens överdel såsom visas på bilden.

4.11.2 Demontera höger sidopanel



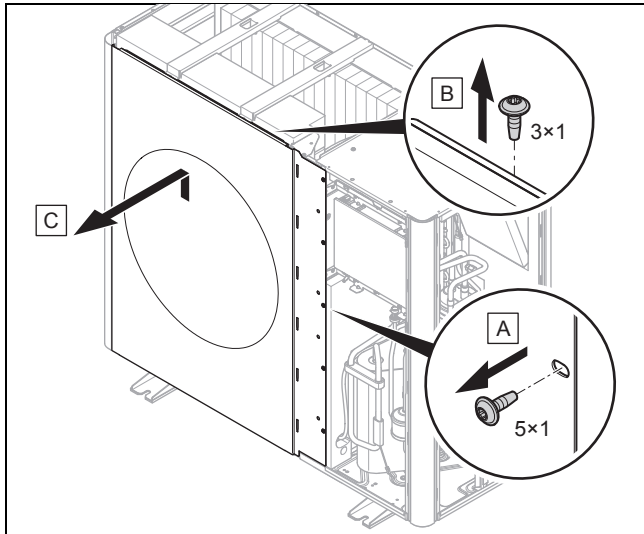
- ▶ Demontera höger sidopanelen enligt illustrationen.

4.11.3 Demontera främre skyddskåpan



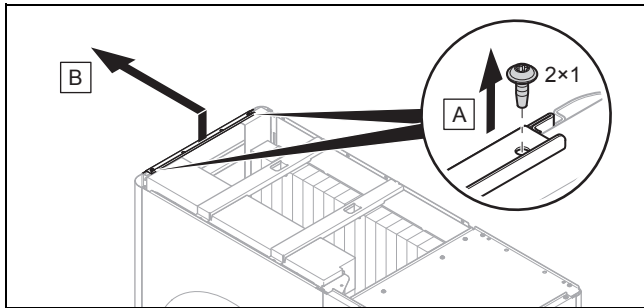
- ▶ Demontera frontinklädnaden såsom visas på bilden.

4.11.4 Demontera luftutblåsgallret



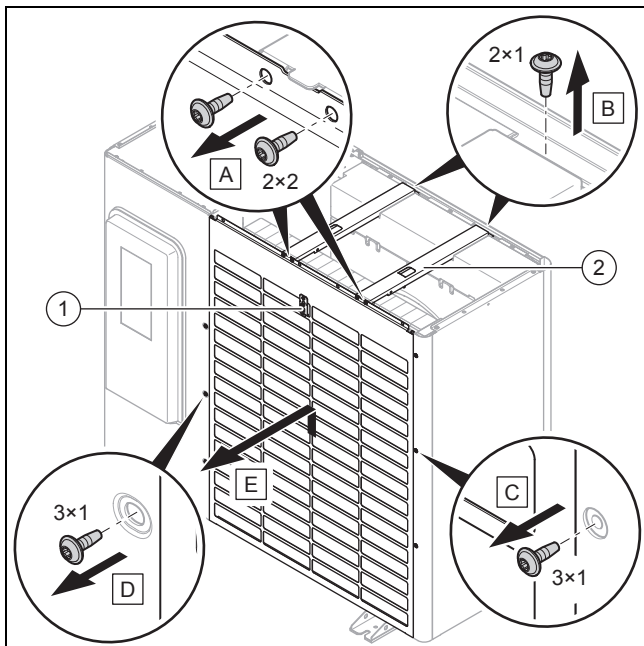
► Demontera luftinloppsgallret såsom visas på bilden.

4.11.5 Demontera vänster sidopanel



► Demontera vänster sidopanel enligt illustrationen.

4.11.6 Demontera luftintagsgallret



1. Koppla från den elektriska anslutningen på temperatursensorn (1).
2. Demontera de båda tvärsträvorna(2) såsom visas på bilden.
3. Demontera luftinloppsgallret såsom visas på bilden.

4.12 Montera beklädnadsdelar

4.12.1 Montera luftintagsgallret

1. Fäst luftintagsgallret genom att sänka ner det i låsningen.
2. Fäst skruvarna på höger och vänster kant.
3. Montera de båda tvärstagen.
4. Anslut elen till temperatursensorn.

4.12.2 Montera luftutblåsgallret

1. Skjut in luftutblåsgallret lodrätt uppifrån och ner.
2. Fäst skruvarna på högerkanten.

4.12.3 Montera främre skyddskåpa

1. Fäst frontinklädnaden genom att sänka ner det i låsningen.
2. Fäst skruvarna på den övre kanten.

4.12.4 Montera sidobeklädnad

1. Fäst sidokåpan genom att sänka ner den i låsningen.
2. Fäst skruvarna på den övre kanten.

4.12.5 Montera panelens överdel

1. Lägg på panelens överdel.
2. Fäst skruvarna på höger och vänster kant.

5 Hydraulisk installation

5.1 Förbereda arbeten på köldmediekretsen



Fara!

Olycksrisk och risk för miljöskador om köldmediet läcker ut!

Vid beröring av köldmediet kan det uppstå skador. Köldmedium som kommer ut i atmosfären orsakar miljöskador.

- Utför arbeten på köldmediekretsen endast om du har utbildning för detta.



Se upp!

Risk för materialskador vid utsugning av köldmedium!

Vid utsugning av köldmediet kan det uppstå materialskador genom frysning.

- Se till att kondensorn (värmväxlaren) flödar inomhusenheten med hett vatten, vid utsugning av köldmedium på sekundärsidan, eller att den töms helt.

1. Utomhusenheten är fylld med köldmedium R410A. Fastställ om det behövs ytterligare köldmedel (→ Sida 182).
2. Se till att båda avstängningsventiler är stängda. (→ Sida 171)
3. Skaffa passande och lämpliga köldmedieledningar enligt de tekniska data (→ Sida 193).

5 Hydraulisk installation

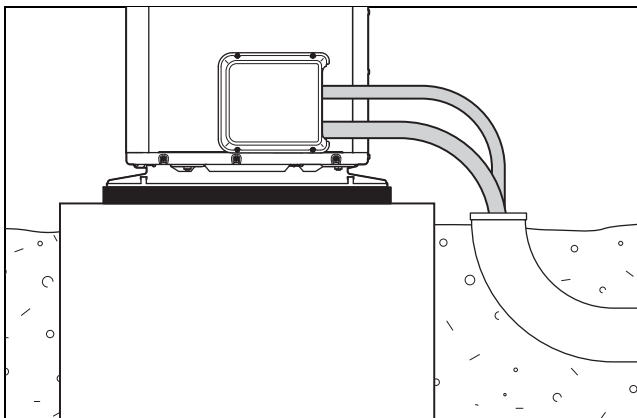
- Använd i första hand köldmedieledningar från tillbehöret. Om du använder andra köldmedieledningar skall du se till att köldmedieledningarna uppfyller dessa krav: specialkopparrör för köldteknik. Termisk isolering. Våderbeständiga. UV-beständiga. Skydd mot gnagare. Fläns enligt SAE-standard (90° fläns).
- Se till att köldmedieledningarna är låsta fram till installationen. Vidta lämpliga åtgärder så att det inte tränger in fuktig utomhusluft (t.ex. genom att fylla med kväve och stänga med plugg).
- Se till att ha erforderliga verktyg och nödvändiga apparater:

Alltid erforderligt	Ev. erforderligt
- Flänsverktyg för 90° fläns	- Köldmedieflaska med R410A
- Momentnyckel	- Köldmedievåg, med digital indikation
- Köldmedelsarmatur	
- Kväveslinga	
- Vakuumpump	
- Vakuummeter	

5.2 Dragning av köldmedieledningar

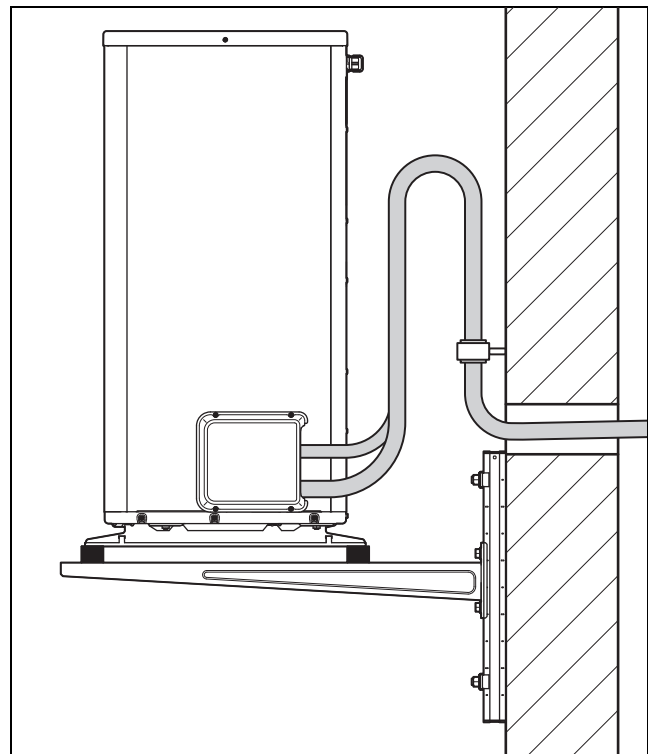
5.2.1 Utomhusenhet

Gäller vid: Markuppställning



- ▶ Dra köldmedieledningarna från utomhusenheten och genom ett lämpligt skydds rör i marken, såsom visas på bilden.
- ▶ Böj rören endast en gång till deras slutgiltiga lägen. Använd en böj fjäder eller ett böjverktyg för att undvika knäckar.

Gäller vid: Vagg montage



- ▶ Dra köldmedieledningarna från utomhusenheten genom husets vägg.
- ▶ Böj rören endast en gång till deras slutgiltiga lägen. Använd en böj fjäder eller ett böjverktyg för att undvika knäckar.
- ▶ Ombesörj en vibrationsdämpning. Detta uppnår du genom att böja rören på ett sådant sätt att en omega-böj uppstår, såsom visas på bilden.
- ▶ Se till att köldmedieledningarna inte vidrör väggen.
- ▶ Använd en isolerad väggklämma (isolerad klämma).
- ▶ Dra köldmedieledningarna genom väggenomföringen, med lätt lutning utåt.

5.2.2 Inomhusenhet

- ▶ Dra köldmedieledningarna från väggenomföringen till inomhusenhet (→ Inomhusenhetens installationsanvisning).

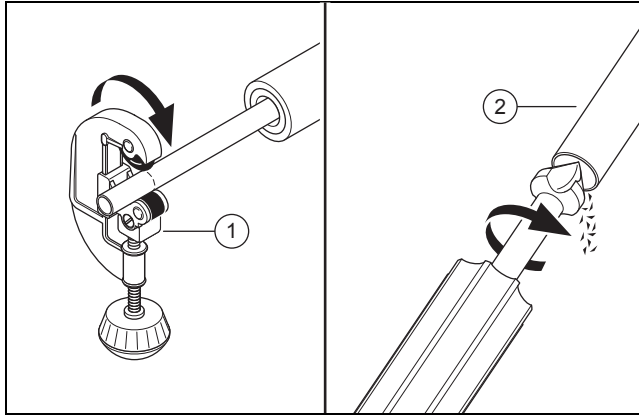
5.3 Demontera avstängningsventilernas täckskydd

- Ta bort skruvarna på den övre kanten.
- Lossa de båda täckskydden genom att lyfta ur låsningen.

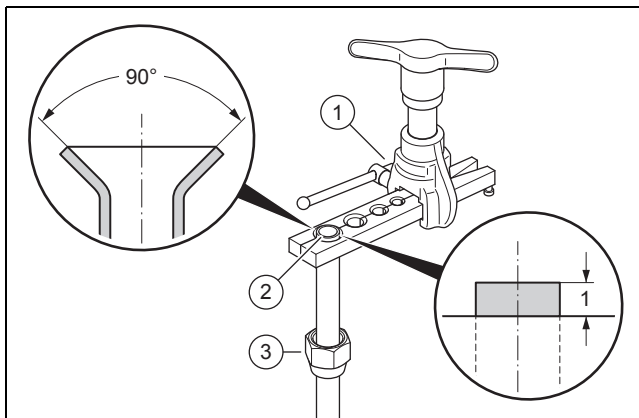
5.4 Kapa rörändarna och förse dem med flänsar

Gäller vid: Kopparrör utan fläns

- ▶ Håll rörändarna nedåt under bearbetningen. Undvik att det kommer in metallspån, smuts eller fukt.



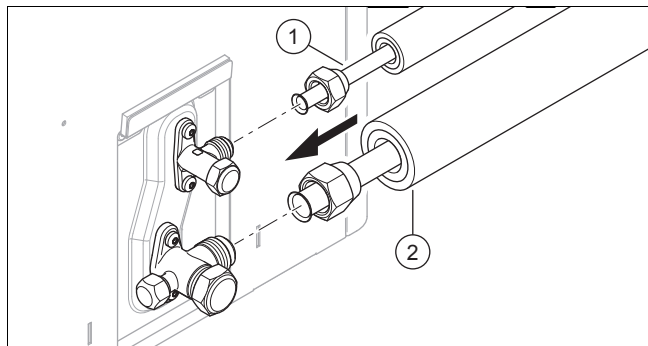
- ▶ Kapa kopparröret med en rörkap (1) i rät vinkel.
- ▶ Grada av röränden (2) inåt och utåt. Avlägsna alla spån noggrant.
- ▶ Skruva av den klinkade muttern på den tillhörande serviceventilen.



- ▶ Skjut på flänsmuttern (3) på röränden.
- ▶ Använd ett flänsverktyg för en flänsning enligt SAE-standard (90° fläns).
- ▶ Lägg röränden i en passande matris på flänsverktyget (1). Låt röränden sticka ut 1 mm. Spänn in röränden.
- ▶ Expandera röränden (2) med flänsverktyget.

5.5 Ansluta köldmedieledningar

5.5.1 Utomhusenhet



1. Applicera en droppe flänsolja på rörändarnas utsidor.
2. Anslut hetgasledningen (2). Dra åt flänsmuttrarna. Stäng serviceventilen med en tång.

Produkt	Rördiameter	Åtdragningsmoment
VWL 35/5 och VWL 55/5	1/2 "	50 till 60 Nm
VWL 75/5 till VWL 125/5	5/8 "	65 till 75 Nm

3. Anslut vätskeledningen (1). Dra åt flänsmuttrarna. Stäng serviceventilen med en tång.

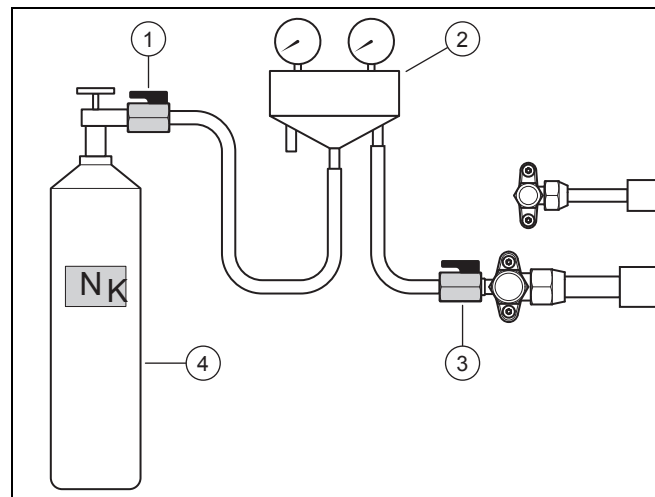
Produkt	Rördiameter	Åtdragningsmoment
VWL 35/5 och VWL 55/5	1/4 "	15 till 20 Nm
VWL 75/5 till VWL 125/5	3/8 "	35 till 45 Nm

5.5.2 Inomhusenhet

- ▶ Anslut hetasledningen och vätskeledningen till inomhusenheten (→ Inomhusenhetens installationsanvisning).

5.6 Kontrollera att köldmediekretsen är tät

1. Se till att båda avstängningsventiler på utomhusenheten är fortsatt stängda.
2. Observera maximalt driftryck i köldmediekretsen. Se tekniska data (→ Sida 193).



3. Anslut en köldmediearmatur (2) med en kulkran (3) på hetgasledningens underhållsanslutning.
4. Anslut köldmediearmaturen med en kulkran (1) på en kväveflaska (4). Använd torr kväve.
5. Öppna båda kulventiler.
6. Öppna kväveflaskan.
 - Kontrolltryck: 2,5 MPa (25 bar)
7. Anslut kväveflaskan och kulkranen (1).
 - Väntetid: 10 minuter
8. Kontrollera om trycket är stabilt. Kontrollera att alla anslutningar i köldmedelskretsen är täta, framför allt flänskopplingarna till ytter- och innerenheten. Använd läckspray.

Resultat 1:

Trycket är stabilt – inget läckage hittades:

- ▶ Kontrollen är avslutad. Släpp ut all kvävegas via köldmedelsarmaturen.
- ▶ Stäng kulkranen (3).

Resultat 2:

Trycket sjunker – eller läckage hittades:

- ▶ Åtgärda orsaken till läckaget.

5 Hydraulisk installation

- Upprepa kontrollen.

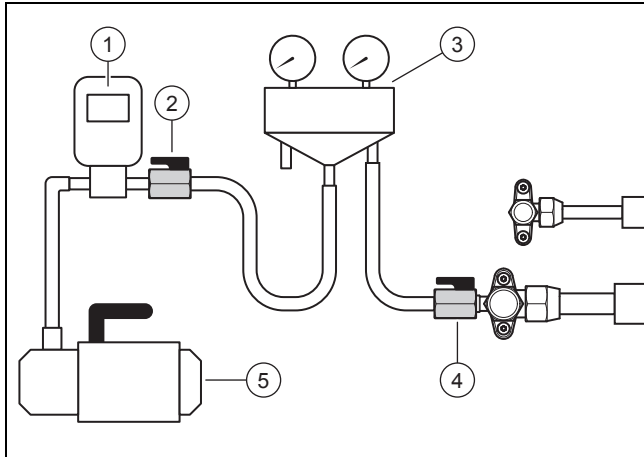
5.7 Evakuering av köldmediekretsen



Anmärkning

Genom evakuering av köldmediekretsen avlägsnas samtidigt återstående fukt från köldmediekretsen. Den tid som denna procedur tar beror på återstående fukt och utomhustemperatur.

1. Se till att båda avstängningsventiler på utomhusenheten är fortsatt stängda.



2. Anslut en köldmediearmatur (3) med en kulkran (4) på hetgasledningens underhållsanslutning.
3. Anslut köldmediearmaturen med en kulkran (2) på en vakuummätare (1) och en vakuumpump (5).
4. Öppna båda kulventiler.
5. **Första kontroll:** Starta vakuumpumpen. Evakuer köldmedelsledningarna och innerenhetens värmeväxlarplatta.
 - Absolut tryck som ska nås: 0,1 kPa (1,0 mbar)
 - Vakuumpumpens gångtid: 30 minuter
6. Stäng av vakuumpumpen. Vänta 3 minuter. Kontrollera trycket.

Resultat 1:

Trycket är stabilt:

- Den första kontrollen är avslutad. Börja med den andra kontrollen (steg 7).

Resultat 2:

Trycket ökar.

- Det finns en läcka: Kontrollera flänskopplingarna till ytter- och innerenhet. Åtgärda orsaken till läckaget. Börja med den andra kontrollen (steg 7).
- Det finns återstående fukt: Utför en torkning. Börja med den andra kontrollen (steg 7).

7. **Andra kontroll:** Starta vakuumpumpen. Evakuer köldmedelsledningarna och innerenhetens värmeväxlarplatta.
 - Absolut tryck som ska nås: 0,1 kPa (1,0 mbar)
 - Vakuumpumpens gångtid: 30 minuter
8. Stäng av vakuumpumpen. Vänta 3 minuter. Kontrollera trycket.

Resultat 1:

Trycket är stabilt:

- Den andra kontrollen är avslutad. Stäng kulventilerna (2) och (4).

Resultat 2:

Trycket ökar.

- Upprepa den andra kontrollen.

5.8 Påfyllning av extra köldmedium



Fara!

Risk för olyckor på grund av köldmedium som läcker ut!

Vid beröring av köldmediet kan det uppstå skador.

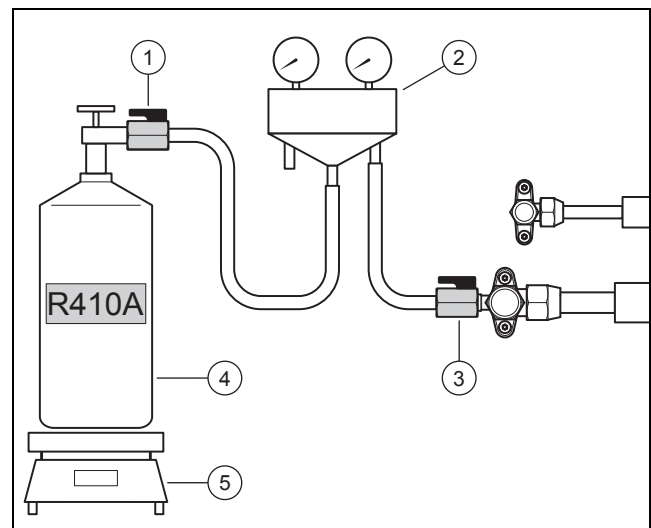
- Använd skyddsutrustning (skyddsglasögon och handskar).

1. Fastställ den enkla längden på köldmedieledningen. Beräkna erforderlig mängd köldmedel.

Produkt	Enkel längd köldmedieledning	Erforderliga extra verktyg
Alla	≤ 15 m	Inget
VWL 35/5 och VWL 55/5	> 15 m	30 g per ytterligare meter (över 15 m)
VWL 75/5 till VWL 125/5	> 15 m	70 g per ytterligare meter (över 15 m)

Gäller vid: Längd på köldmedieledningen > 15 m

- Se till att båda avstängningsventiler på utomhusenheten är fortsatt stängda.



- Anslut köldmediearmaturen (2) med kulkranen (1) till en köldmedieflaska (4).
 - Köldmedium som ska användas: R410A
- Ställ köldmedieflaskan på vågen (5). Om köldmedieflaskan har ett sänkrör, ställ flaskan upp-och-ner på vågen.
- Håll kulkranen (3) stängd fortfarande. Öppna köldmedelsflaskan och kulventilen (1).
- När slangarna har fyllts med köldmedium, ställ vågen på noll.
- Öppna kulkranen (3). Fyll utomhusenheten med den beräknade mängden köldmedium.
- Stäng båda kulventiler.
- Stäng köldmedelsflaskan.

5.9 Öppna avstängningsventilerna, släpp ut köldmediet

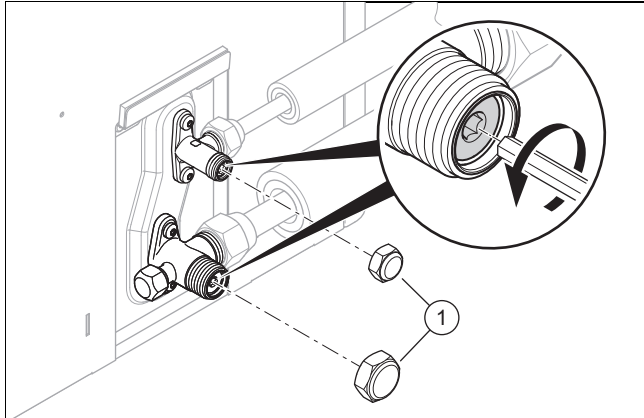


Fara!

Risk för olyckor på grund av köldmedium som läcker ut!

Vid beröring av köldmediet kan det uppstå skador.

- Använd skyddsutrustning (skyddsglasögon och handskar).



1. Avlägsna de två locken (1).
2. Skruva ut de båda insexskruvarna till stoppet.
 - ◁ Köldmediet strömmar in i köldmedieledningarna och in i inomhusenheten (värmeväxlaren).
3. Kontrollera att det inte läcker ut något köldmedium. Kontrollera särskilt alla skruvkopplingar och ventiler.
4. Skruva på de båda locken. Dra fast locken.

5.10 Avsluta arbeten på köldmediekretsen

1. Skilj köldmedelsarmaturen från underhållsanslutningen.
2. Skruva på täckkåpan på underhållsanslutningen.
3. Förse köldmedieanslutningarna på utomhusenheten med termisk isolering.
4. Förse köldmedieanslutningarna på inomhusenheten med termisk isolering.
5. Fyll i dekalen om köldmediemängd. Den sitter till vänster, bredvid serviceventilen. Notera följande: Den fabriksåpfulla mängden köldmedium (se typskylt), extra påfylld köldmediemängd och total köldmediemängd.
6. För in uppgifter i anläggningsboken.
7. Montera locket på serviceventilerna.

6 Elinstallation

6.1 Förbereda den elektriska installationen



Fara!

Livsfara på grund av elektriska stötar vid felaktig elanslutning!

En felaktigt utförd elektrisk anslutning kan äventyra driftsäkerheten och leda till personskador och materiella skador.

- Utför aldrig elinstallationer om du inte är utbildad installatör med behörighet för sådana arbeten.

1. Beakta de tekniska anslutningsförutsättningarna för anslutning till elbolagets elnät.
2. Se typskylten om produkten behöver en elektrisk anslutning av typ 1~/230V eller 3~/400V.
3. Kontrollera om strömförsörjningen för produkten har en en- eller två-tariffmätare.
4. Fastställ produktens nominella strömstyrka på typskylten. Utifrån detta kan du fastställa lämpliga kabelareor för de elektriska ledningarna.
5. Förbered dragning av elkablar från byggnaden genom väggenomföringen och till produkten.

6.2 Krav på de elektriska komponenterna

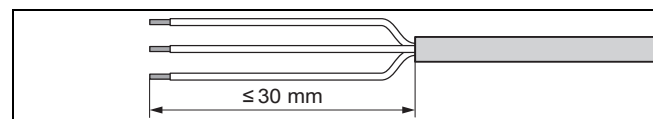
- För nätanslutningen skall flexibla slangledningarna användas, som är lämpliga att dras utomhus. Specifikationen skall minst uppfylla kraven i standarden 60245 IEC 57 med förkortningen H05RN-F.
- De elektriska avskiljningsanordningarna (ledningsskyddsbrytare) skall uppvisa en kontaktöppning på minst 3 mm.
- För den elektriska säkringen skall tröga säkringar (ledningsskyddsbrytare) med karakteristiken C. Vid en 3-fasig nätanslutning skall säkringarna vara 3-poligt kopplande.
- För personskyddet skall allströmskänsliga jordfelsbrytare av typen B användas, om det är föreskrivet för installationsplatsen.

6.3 Öppna kopplingsboxen

1. Lossa de båda skruvarna i den nedre kanten.
2. Lossa de båda täckskydden genom att lyfta ur låsningen.

6.4 Skala elkabeln

1. Kapa den elektriska ledningen vid behov.



2. Avisolera den elektriska ledningen såsom visas på bilden. Var noga med att inte skada de enskilda ledarnas isoleringar.

6 Einstallation

6.5 Anslut strömförsörjningen, 1~/230V



Se upp!

Risk för materialskador vid för hög anslutningsspänning!

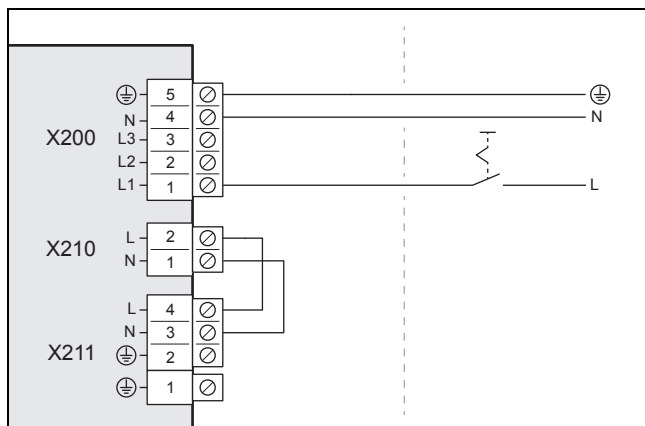
Överstiger nätspänningen 253 V kan de elektroniska komponenterna förstöras.

- Försäkra dig om att 1-fas-elnätets nominella spänning är 230 V (+10%/-15%).

- Beakta de olika anslutningssätten med entariffmätare eller tväntariffmätare.

6.5.1 1~/230V, Enkelräknare

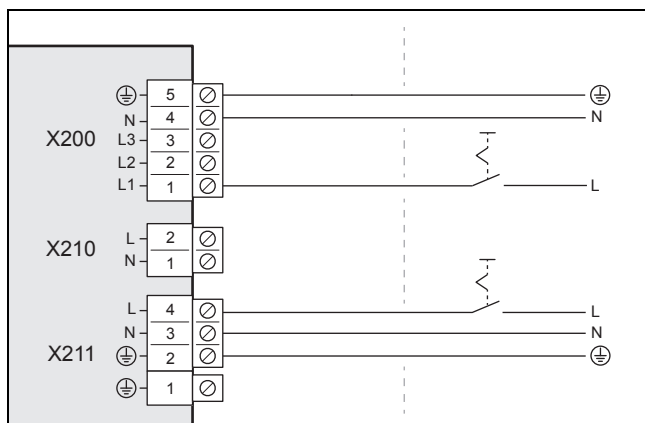
1. Installera en jordfelsbrytare för produkten, om det är föreskrivet för installationsplatsen.



2. Installera två elektriska avskiljningar (ledningsskyddsbrytare) för produkten, såsom visas på bilden.
3. Använd en 3-polig nätkabel.
4. Dra nätkabeln från byggnaden genom väggenomföringen till produkten.
5. Skala elkabeln. (→ Sida 183)
6. Anslut en nätkabel på anslutningen X200 i kopplingsboxen.
7. Fäst nätkabeln med dragavlastningsklämman.

6.5.2 1~/230V, Dubbelräknare

1. Installera två jordfelsbrytare för produkten, om det är föreskrivet för installationsplatsen.



2. Installera två elektriska avskiljningar (ledningsskyddsbrytare), såsom visas på bilden.

3. Använd två 3-poliga nätkabeln (låg tariff och hög tariff).
4. Dra nätkabeln från byggnaden genom väggenomföringen till produkten.
5. Skala elkabeln. (→ Sida 183)
6. Anslut en nätkabel (låg tariff) på anslutningen X200 i kopplingsboxen.
7. Avlägsna den 2-poliga bryggan på anslutningen X210.
8. Anslut en nätkabel (hög tariff) på anslutningen X211.
9. Fäst nätkabeln med dragavlastningsklämmorna.

6.6 Anslut strömförsörjningen, 3~/400V



Se upp!

Risk för materialskador vid för hög anslutningsspänning!

Överstiger nätspänningen 440 V kan de elektroniska komponenterna förstöras.

- Försäkra dig om att 3-fas-elnätets nominella spänning är 400 V (+10%/-15%).



Se upp!

Risk för materialskador vid för stor spänningsdifferens!

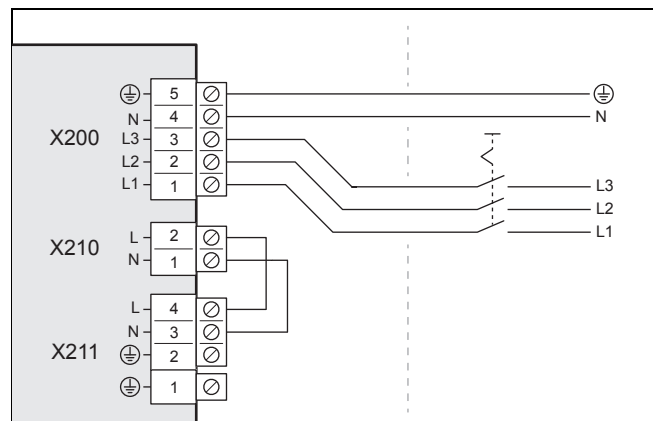
Om spänningsdifferensen mellan de enskilda faserna i strömförsörjningen är för stor kan det leda till felfunktion hos produkten.

- Se till att det råder en spänningsdifferens på under 2 % mellan de enskilda faserna.

- Beakta de olika anslutningssätten med entariffmätare eller tväntariffmätare.

6.6.1 3~/400V, Enkelräknare

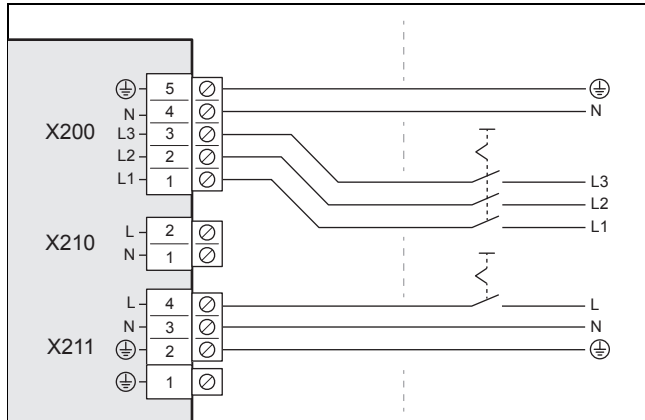
1. Installera en jordfelsbrytare för produkten, om det är föreskrivet för installationsplatsen.



2. Installera två elektriska avskiljningar (ledningsskyddsbrytare) för produkten, såsom visas på bilden.
3. Använd en 5-polig nätkabel.
4. Dra nätkabeln från byggnaden genom väggenomföringen till produkten.
5. Skala elkabeln. (→ Sida 183)
6. Anslut en nätkabel på anslutningen X200 i kopplingsboxen.
7. Fäst nätkabeln med dragavlastningsklämman.

6.6.2 3~/400V, Två-tariffmätning

1. Installera två jordfelsbrytare för produkten, om det är föreskrivet för installationsplatsen.



2. Installera två elektriska avskiljningar (ledningsskydds-brytare), såsom visas på bilden.
3. Använd en 5-polig nätkabel (låg tariff) och en 3-polig nätkabel (hög tariff).
4. Dra nätkabeln från byggnaden genom väggenomföringen till produkten.
5. Skala elkabeln. (→ Sida 183)
6. Anslut en nätkabel (låg tariff) på anslutningen X200 i kopplingsboxen.
7. Avlägsna den 2-poliga bryggan på anslutningen X210, .
8. Anslut en nätkabel (hög tariff) på anslutningen X211.
9. Fäst nätkabeln med dragavlastningsklämmorna.

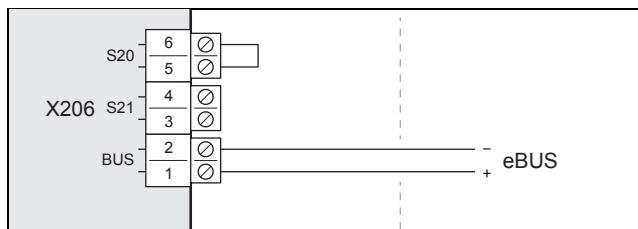
6.7 Ansluta eBUS-kabel

Gäller vid: Köldmedieledning med eBUS-kabel

- ▶ Anslut en eBUS-kabel på anslutningen X206, BUS.
- ▶ Fäst eBUS-kabeln med dragavlastningsklämman.

Gäller vid: Separat eBUS-kabel

- ▶ Använd en 2-polig eBUS-kabel med en area på 0,75 mm².
- ▶ Dra eBUS-kabeln från huset till produkten, genom väggenomföringen.



- ▶ Anslut en eBUS-kabel på anslutningen X206, BUS.
- ▶ Fäst eBUS-kabeln med dragavlastningsklämman.

6.8 Anslut tillbehör

- ▶ Observera kopplings-schemat i bilagan.

6.9 Stäng elskåpet

1. Fäst täcksyddet genom att sänka ner det i låsningen.
2. Fäst täcksyddet med de båda skruvarna i den undre kanten.

6.10 Installera komponenter för funktion EVU-spärr

Gäller vid: Strömförsörjning via dubbelräknare

Vid strömförsörjning via en dubbelmätare kan energiförsörjningsföretaget tidvis stänga av värmepumpens värmegenerering.

- ▶ Följ innerenhetens installationsanvisning för att installera erforderliga komponenter.

6.11 Försegla väggenomföringen

- ▶ Försegla väggenomföringen med en lämplig tätningssmassa.

7 Driftsättning

7.1 Kontrollera före inkoppling

- ▶ Kontrollera om alla hydrauliska anslutningar är korrekt utförda.
- ▶ Kontrollera om alla elektriska anslutningar är korrekt utförda.
- ▶ Kontrollera om en elektrisk fränskiljning är installerad.
- ▶ Kontrollera om installationsplatsen är föreskriven, om en jordskydds-brytare har installerats.
- ▶ Läs igenom bruksanvisningen.
- ▶ Säkerställ att det gått minst 30 minuter från uppställningen och till start av produkten.

7.2 Koppla in produkten

- ▶ Slå från fränskiljaren (ledningsskydds-brytaren) som är ansluten till produkten.

7.3 Utför inställningarna på inomhusenhetens styrning

- ▶ Följ beskrivningen (→ Inomhusenhetens installationsanvisning, Idrifttagning).

7.4 Göra inställningar på systemregleringen

Giltighet: Systemstyrning finns

1. Följ beskrivningen (→ Inomhusenhetens installationsanvisning, Idrifttagning).
2. Följ beskrivningen (→ Systemstyrningens installationsanvisning, Idrifttagning).

8 Anpassning till anläggningen

8 Anpassning till anläggningen

8.1 Anpassa inställningar på inomhusenhetens styrning

- ▶ Använd tabellen Översikt Installatörsnivå (→ Inomhusenhetens installationsanvisning, bilaga).

9 Överlämning till användaren

9.1 Underrätta driftansvarig

- ▶ Informera den driftansvariga om driften.
- ▶ Hänvisa speciellt till säkerhetsanvisningarna.
- ▶ Informera driftansvarig om nödvändigheten av regelbundet underhåll.

10 Felavhjälpning

10.1 Felmeddelanden

Vid fel visas en felkod på skärmen på inomhusenhetens styrning.

- ▶ Använd tabellen Översikt Felmeddelanden (→ Inomhusenhetens installationsanvisning, bilaga).

10.2 Andra störningar

- ▶ Använd tabellen Översikt Felsökning (→ Inomhusenhetens installationsanvisning, bilaga).

11 Besiktning och underhåll

11.1 Observera arbetsschema och intervall

- ▶ Använd tabellen Besiktnings- och underhållsarbeten i bilagan.
- ▶ Håll de nämnda intervallen. Utför alla nämnda arbeten.

11.2 Skaffa reservdelar

Apparatens originaldelar är certifierade i enlighet med kontroll av CE-överensstämmelse. Information om tillgängliga Vaillant-originalreservdelar finns under de kontaktadresser som anges på baksidan.

- ▶ Använd endast Vaillant-originalreservdelar när du behöver reservdelar vid underhåll eller reparation.

11.3 Förbereda besiktning och underhåll

Beakta grundläggande säkerhetsregler innan du utför besiktnings- och underhållsarbeten, eller monterar reservdelar.

- ▶ Slå ifrån alla frångiljningsbrytare (ledningsskyddsbrytare) i byggnaden med vilka produkten är ansluten.
- ▶ Koppla loss produkten från strömförsörjningen.
- ▶ När du arbetar på produkten, skydda alla elektriska komponenter mot stänkande vatten.

11.4 Ordna med arbets säkerhet

Giltighet: Plant tak

Det plana taket utgör ett säkerhetskritiskt område. Följ absolut dessa säkerhetsregler vid arbeten vid produkten:

- ▶ Ordna med säker åtkomst till det plana taket.
- ▶ Kontrollera att det finns ett säkerhetsavstånd på 2 m till fallkanten, samt erforderligt avstånd vid arbete vid produkten. Det är förbjudet att beträda säkerhetsområdet.
- ▶ Om detta inte är fallet, kontrollera om det finns en teknisk fallsäkerhetsanordning monterad vid fallkanten, t.ex. ett belastningsbart staket, eller en teknisk uppfångningsanordning, t.ex. en ställning eller fångnät.
- ▶ Om en taklucka eller ett fönster plant tak befinner sig i närheten, säkra så att de inte kan beträdas och så att man inte kan falla ut ur dem, t.ex. genom en låsanordning.

11.5 Rengör produkten

- ▶ Gör rent produkten endast när alla paneler och kåpor är monterade.



Varning!

Risk för skador vid vattenstänk!

Produkten innehåller elektriska komponenter som kan skadas av vattenstänk.

- ▶ Rengör inte produkten med högtryckstvätt eller riktad vattenstråle.

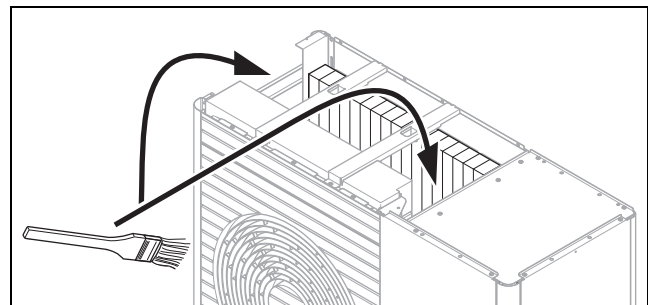
- ▶ Rengör produkten med en svamp och varmt vatten med rengöringsmedel.
- ▶ Använd inte skurmedel. Använd inte lösningsmedel. Använd inga klor- eller ammoniakhaltiga rengöringsmedel.

11.6 Kontrollera/gör rent förångaren

1. Kontrollera förångaren visuellt bakifrån, genom luftintagsgallret.
2. Kontrollera om det har fastnat smuts mellan lamellerna, eller om det finns avlagringar på lamellerna.

Gäller vid: Rengöring krävs

- ▶ Montera panelens överdel. (→ Sida 178)
- ▶ Demontera vänster sidopanel. (→ Sida 179)



- ▶ Gör rent spalten mellan lamellerna med en mjuk borste. Akta så att inte lamellerna böjs.
- ▶ Rätta vid behov ut böjda lameller med en lamellkam.

11.7 Kontrollera fläkt

1. Montera panelens överdel. (→ Sida 178)
2. Demontera luftutblåsgallret. (→ Sida 179)
3. Roterar fläkten med handen.
4. Kontrollera att fläkten roterar lätt.

11.8 Kontrollera/gör rent kondensavrinningen

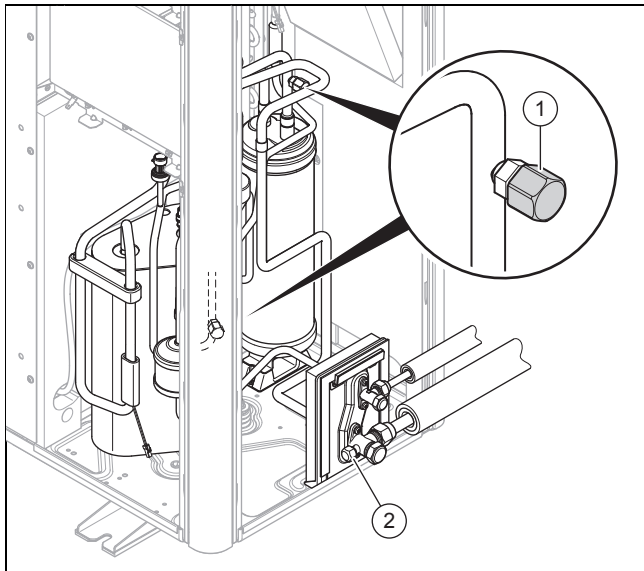
1. Montera panelens överdel. (→ Sida 178)
2. Kontrollera kondenstråget och kondensavrinningsledningen uppifrån.
3. Kontrollera om det har samlats smuts i kondenstråget eller i kondensavrinningsledningen.

Gäller vid: Rengöring krävs

- ▶ Demontera vänster sidopanel. (→ Sida 179)
- ▶ Gör rent kondenstråget och kondensavrinningsledningen.
- ▶ Kontrollera att vattnet kan rinna av fritt. Håll i ca. 1 liter vatten i kondenstråget.

11.9 Kontrollera köldmediekretsen

1. Montera panelens överdel. (→ Sida 178)
2. Demontera kåpan på serviceventilerna. (→ Sida 180)
3. Demontera höger sidopanel. (→ Sida 178)
4. Demontera den främre skyddskåpan. (→ Sida 178)



5. Kontrollera om komponenter och rörledningar är fria från smuts och korrosion.
6. Kontrollera att skyddskåporna **(1)** på de interna underhållsanslutningarna sitter fast.
7. Kontrollera att skyddskåpan **(2)** på de externa underhållsanslutningarna sitter fast.
8. Kontrollera om den termiska isoleringen på köldmedieledningen är fri från skador.
9. Kontrollera att köldmedieledningarna har dragits utan knäckar.

11.10 Kontrollera att köldmediekretsen är tät

Giltighet: endast produkter med köldmediemängd $\geq 2,4$ kg, utom Danmark

ELLER endast produkter med köldmediemängd $\geq 1,0$ kg, Danmark

1. Se till att denna årliga täthetskontroll utförs på köldmediekretsen i enlighet med förordningen (EU) Nr. 517/2014.
2. Montera panelens överdel. (→ Sida 178)
3. Demontera kåpan på serviceventilerna. (→ Sida 180)
4. Demontera höger sidopanel. (→ Sida 178)
5. Demontera den främre skyddskåpan. (→ Sida 178)
6. Kontrollera om komponenterna i köldmediekretsen och köldmedieledningarna är fria från skador, korrosion och oljeläckage.
7. Kontrollera komponenterna i köldmediekretsen och att köldmedieledningarna är täta. Använd en läckagesökapparat som är lämplig för finkontroll av köldmedieledningar.
8. Dokumentera resultatet av täthetskontrollen i anläggningsboken.

11.11 Kontrollera elektriska anslutningar

1. Öppna kopplingsboxen. (→ Sida 183)
2. Kontrollera att alla elektriska anslutningar sitter fast i uttagen eller klämmorna.
3. Kontrollera jordningen.
4. Kontrollera om nätkabeln är fri från skador.

11.12 Kontrollera om de små gummifötterna är slitna

1. Kontrollera om de små gummifötterna är tydligt stukade.
2. Kontrollera att de små gummifötterna inte har några tydliga sprickor.
3. Kontrollera om det finns avsevärd korrosion på de små gummifötternas förskruvning.

Gäller vid: Byte krävs

- ▶ Skaffa och montera nya gummifötter.

11.13 Utföra besiktning och underhåll

- ▶ Montera beklädnadsdelarna.
- ▶ Koppla in strömförsörjning och produkten.
- ▶ Ta produkten i drift.
- ▶ Utför ett drifttest och en säkerhetskontroll.

12 Avställning

12 Avställning

12.1 Tillfällig avställning av produkten

1. Slå från avskiljaren (ledningsskyddsbrytaren) inne i byggnaden, som är ansluten till produkten.
2. Koppla loss produkten från strömförsörjningen.

12.2 Slutgiltig avställning av produkten

1. Slå från avskiljaren (ledningsskyddsbrytaren) inne i byggnaden, som är ansluten till produkten.
2. Koppla loss produkten från strömförsörjningen.



Se upp!

Risk för materialskador vid utsugning av köldmedium!

Vid utsugning av köldmediet kan det uppstå materialskador genom frysning.

- ▶ Se till att kondensorn (värmväxlaren) flödar inomhusenheten med hett vatten, vid utsugning av köldmedium på sekundärsidan, eller att den töms helt.

-
3. Sug ut köldmediet.
 4. Återvinn eller kassera produkten och dess komponenter.

13 Återvinning och avfallshantering

13.1 Återvinning och avfallshantering

Avfallshantering av förpackningen

- ▶ Avfallshandla emballaget enligt gällande föreskrifter.
- ▶ Följ alla relevanta bestämmelser.

13.2 Avfallshantering av köldmediet



Varning!

Risk för miljöskador!

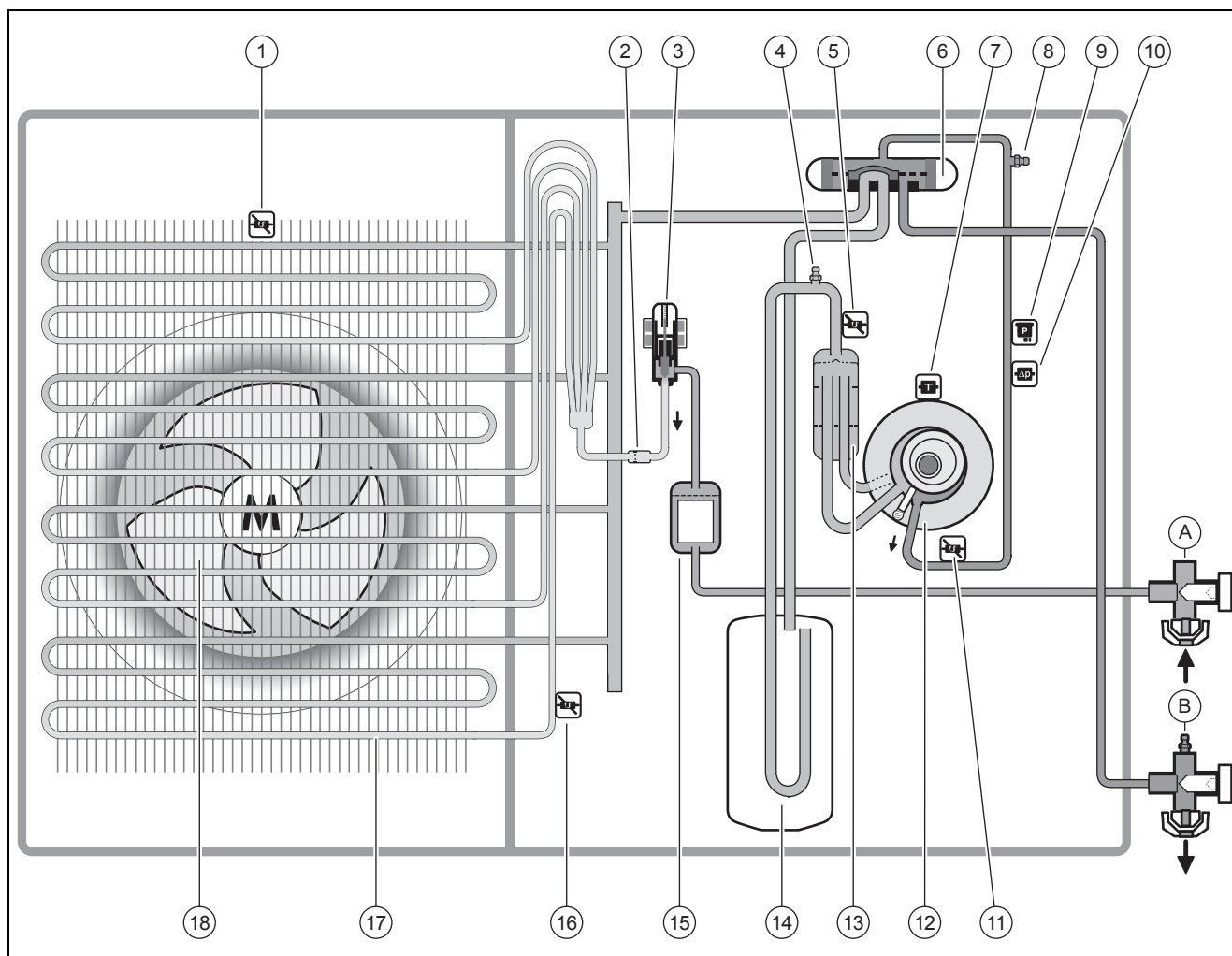
Produkten innehåller köldmediet R410A. Köldmediet får inte hamna i atmosfären. R410A är en växthusgas som omfattas av Kyoto-protokollet med GWP 2088 (GWP = Global Warming Potential).

- ▶ Innan produkten avfallshandlas måste köldmediet i produkten värmepumpen först tömmas i särskilda behållare och sedan återvinnas eller förvaras i enlighet med gällande föreskrifter.

-
- ▶ Se till att avfallshandlingen av köldmediet utförs av en kvalificerad person.

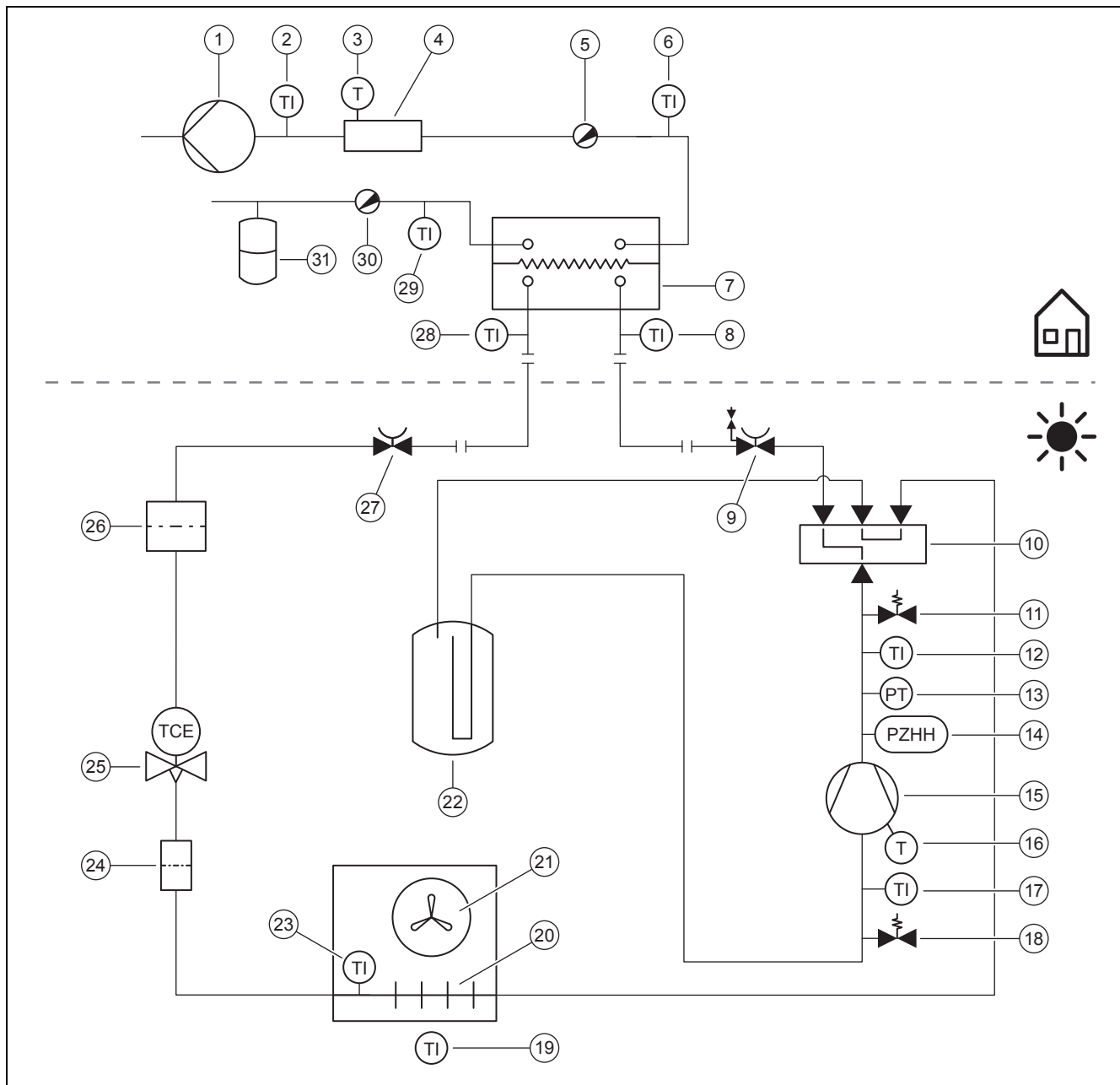
Bilaga

A Funktionsschema



1	Temperatursensor, vid luftintaget	A	Anslutning vätskeledning (flänskoppling)
2	Filter	B	Anslutning hetgasledning (flänskoppling)
3	Elektronisk expansionsventil	11	Temperatursensor, efter kompressorn
4	Underhållsanslutning, i lågtrycksområdet	12	Kompressor
5	Temperatursensor, före kompressorn	13	Köldmediefrånskiljare
6	Fyrvägsventil	14	Köldmedietank
7	Temperatursensor, vid kompressorn	15	Filter/tork
8	Underhållsanslutning, i högtrycksområdet	16	Temperatursensor, vid förångaren
9	Tryckgivare	17	Förångare (värmväxlare)
10	Tryckvakt	18	Fläkt

B Säkerhetsanordningar



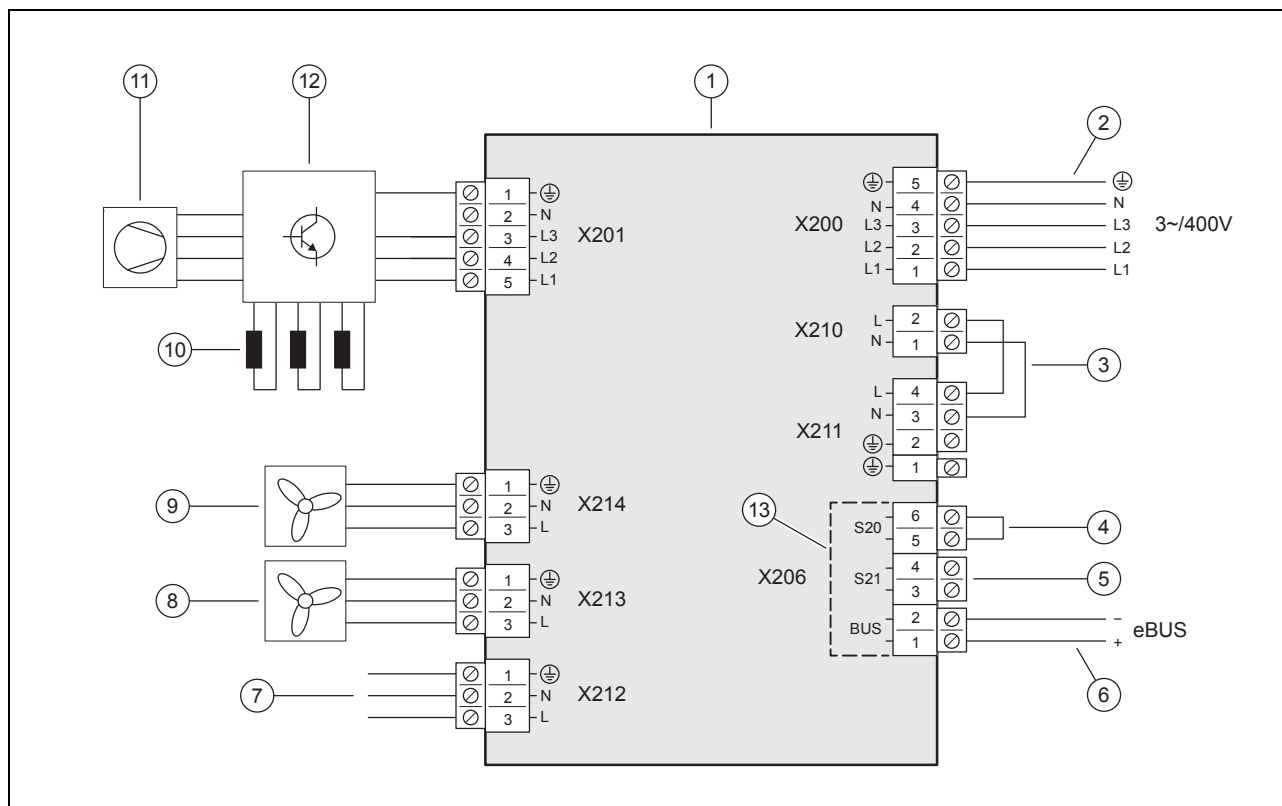
1	Cirkulationspump	15	Kompressor, med köldmediefrånskiljare
2	Temperatursensor, bakom tillsatsvärmern	16	Temperaturvakt, på kompressorn
3	Temperaturbegränsare	17	Temperatursensor, före kompressorn
4	Elektrisk tillsatsvärme	18	Serviceuttag, lågtryckssida
5	Avluftningsventil	19	Temperatursensor, luftintag
6	Temperatursensor, framledning värme	20	Förångare (värmeväxlare)
7	Kondensor (värmeväxlare)	21	Fläkt
8	Temperatursensor, före kondensorn	22	Köldmedietank
9	Avstängningsventil, tryckrör	23	Temperatursensor, vid förångaren
10	Fyrvägsventil	24	Filter
11	Serviceuttag, högtryckssida	25	Elektronisk expansionsventil
12	Temperatursensor, efter kompressorn	26	Torkfilter
13	Tryckgivare, i högtryckssida	27	Avstängningsventil, vätskeledning
14	Tryckvakt, i högtryckssida	28	Temperatursensor, efter kondensorn

29 Temperatursensor, returledning värme
 30 Tömningsventil

31 Expansionskärl

C Kopplingsschema

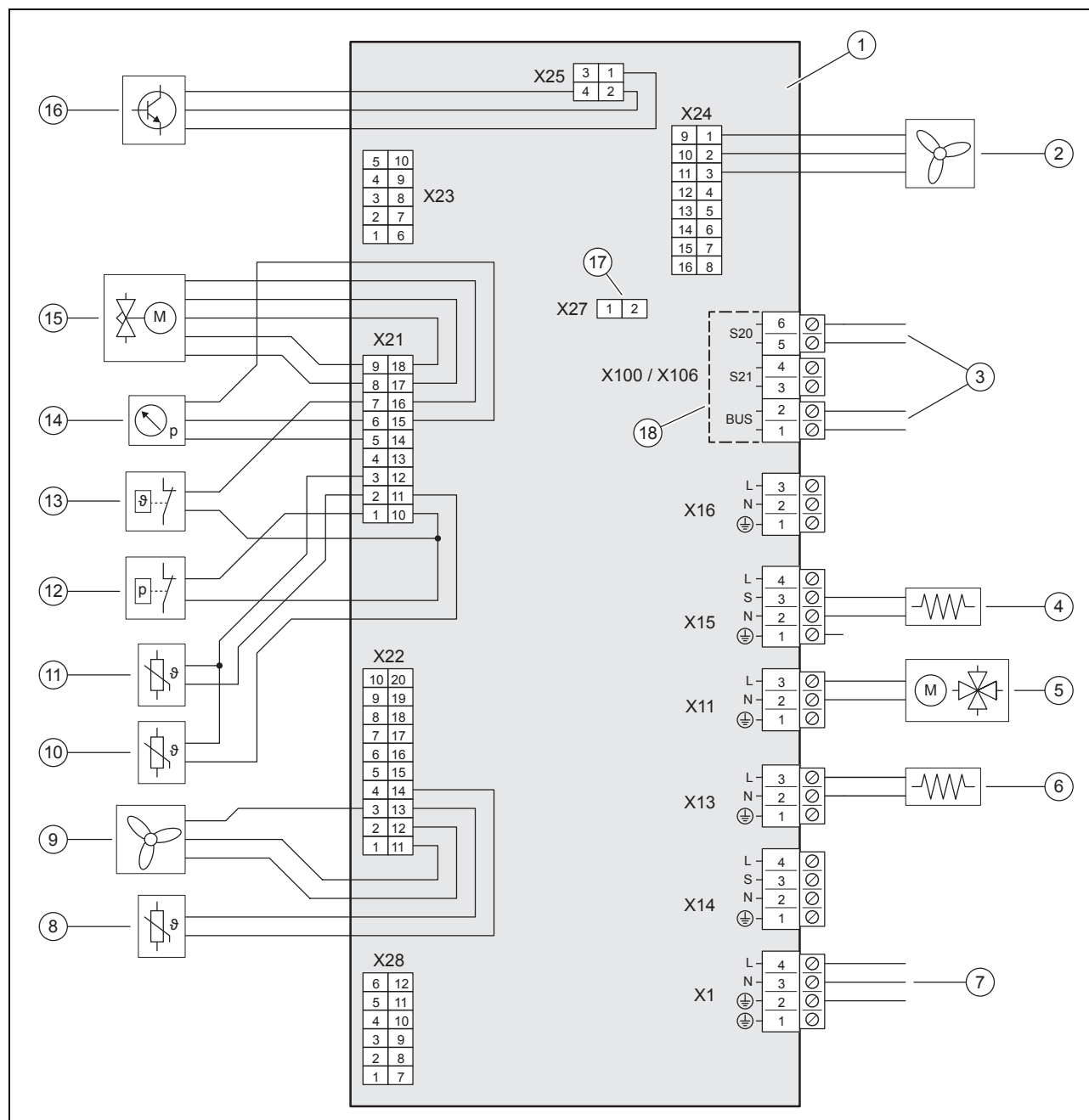
C.1 Kopplingsschema, del 1



1	Kretskort INSTALLER BOARD	8	Spänningsmatning för fläkt 2 (endast på produkt VWL 105/5 och VWL 125/5)
2	Anslutning strömförsörjning, här såsom exempel för anslutningstypen 3~/400V	9	Spänningsmatning för fläkt 1
3	Bygel, endast vid en-fas anslutning	10	Strypning (endast vid produkten VWL 105/5 och VWL 125/5 för 400 V)
4	Ingång för maximaltermostat, ej använd	11	Kompressor
5	Ingång för EVU-kontakt, ej använd	12	Komponentgrupp INVERTER
6	Anslutning eBUS-kabel	13	Säkerhetsklenspänningens (SELV) område
7	Anslutning till kretskortet HMU		

Bilaga

C.2 Kopplingsschema, del 2



- | | | | |
|---|--|----|--|
| 1 | Kretskort HMU | 10 | Temperatursensor, efter kompressorn |
| 2 | Styrning för fläkt 2 (endast på produkt VWL 105/5 och VWL 125/5) | 11 | Temperatursensor, före kompressorn |
| 3 | Anslutning till kretskortet INSTALLER BOARD | 12 | Tryckvakt |
| 4 | Vevhusvärmare | 13 | Temperaturvakt |
| 5 | Fyrvägsventil | 14 | Tryckgivare |
| 6 | Kondensvattenvärmare | 15 | Elektronisk expansionsventil |
| 7 | Anslutning till kretskortet INSTALLER BOARD | 16 | Aktivering för komponentgrupp INVERTER |
| 8 | Temperatursensor, vid luftintaget | 17 | Insticksplats för kodmotstånd för kylningdrift |
| 9 | Styrning för fläkt 1 | 18 | Säkerhetsklenspanningens (SELV) område |

D Besiktning- och underhållsarbeten

#	Underhållsarbete	Intervall	
1	Rengör produkten	En gång om året	186
2	Kontrollera/gör rent förångaren	En gång om året	186
3	Kontrollera fläkt	En gång om året	187
4	Kontrollera/gör rent kondensavrinningen	En gång om året	187
5	Kontrollera köldmediekretsen	En gång om året	187
6	Giltighet: endast produkter med köldmediemängd $\geq 2,4$ kg, utom Danmark ELLER endast produkter med köldmediemängd $\geq 1,0$ kg, Danmark Kontrollera att köldmediekretsen är tät	En gång om året	187
7	Kontrollera elektriska anslutningar	En gång om året	187
8	Kontrollera om de små gummifötterna är slitna	En gång om året efter 3 år	187

E Tekniska data



Anmärkning

Följande effektdata gäller för nya produkter med rena värmeväxlare.



Anmärkning

Effektdata täcker även viskningsdrift (drift med lägre buller).



Anmärkning

Värdena enligt EN 14825 fastställs med en särskild testmetod. Informationer om detta får du om du anger "Testmetod" EN 14825" från tillverkaren av produkten.

Tekniska data – allmänt

	VWL 35/5 AS 230V (S2)	VWL 55/5 AS 230V (S2)	VWL 75/5 AS 230V (S2)	VWL 105/5 AS 230V (S2)	VWL 105/5 AS (S2)	VWL 125/5 AS 230V (S2)	VWL 125/5 AS (S2)
Bredd	1 100 mm	1 100 mm	1 100 mm	1 100 mm	1 100 mm	1 100 mm	1 100 mm
Höjd	765 mm	765 mm	965 mm	1 565 mm	1 565 mm	1 565 mm	1 565 mm
Djup	450 mm	450 mm	450 mm	450 mm	450 mm	450 mm	450 mm
Vikt utan förpackning	82 kg	82 kg	113 kg	191 kg	191 kg	191 kg	191 kg
Vikt, driftklar	82 kg	82 kg	113 kg	191 kg	191 kg	191 kg	191 kg
Dimensioneringsspänning	230 V (+10%/-15%), 50 Hz, 1~/N/PE	230 V (+10%/-15%), 50 Hz, 1~/N/PE	230 V (+10%/-15%), 50 Hz, 1~/N/PE	230 V (+10%/-15%), 50 Hz, 1~/N/PE	400 V (+10%/-15%), 50 Hz, 3~/N/PE	230 V (+10%/-15%), 50 Hz, 1~/N/PE	400 V (+10%/-15%), 50 Hz, 3~/N/PE
Nominellt tryck, maximalt	2,96 kW	2,96 kW	3,84 kW	4,90 kW	7,60 kW	4,90 kW	7,60 kW
Nominell ström, maximalt	11,5 A	11,5 A	14,9 A	21,3 A	13,5 A	21,3 A	13,5 A
Startström	11,5 A	11,5 A	14,9 A	21,3 A	13,5 A	21,3 A	13,5 A
Skyddsklass	IP 15 B	IP 15 B	IP 15 B	IP 15 B	IP 15 B	IP 15 B	IP 15 B
Säkringstyp	Karakteristik C, trög, 1-polig kopplande	Karakteristik C, trög, 1-polig kopplande	Karakteristik C, trög, 1-polig kopplande	Karakteristik C, trög, 1-polig kopplande	Karakteristik C, trög, 3-polig kopplande	Karakteristik C, trög, 1-polig kopplande	Karakteristik C, trög, 3-polig kopplande
Överspänningskategori	II	II	II	II	II	II	II
Fläkt, effektförbrukning	50 W	50 W	50 W	50 W	50 W	50 W	50 W
Fläkt, antal	1	1	1	2	2	2	2

Bilaga

	VWL 35/5 AS 230V (S2)	VWL 55/5 AS 230V (S2)	VWL 75/5 AS 230V (S2)	VWL 105/5 AS 230V (S2)	VWL 105/5 AS (S2)	VWL 125/5 AS 230V (S2)	VWL 125/5 AS (S2)
Fläkt, varvtal, maximalt	620 Varv/min	620 Varv/min	620 Varv/min	680 Varv/min	680 Varv/min	680 Varv/min	680 Varv/min
Fläkt, luftflöde, maximalt	2 300 m³/h	2 300 m³/h	2 300 m³/h	5 100 m³/h	5 100 m³/h	5 100 m³/h	5 100 m³/h

Tekniska data – köldmediekrets

	VWL 35/5 AS 230V (S2)	VWL 55/5 AS 230V (S2)	VWL 75/5 AS 230V (S2)	VWL 105/5 AS 230V (S2)	VWL 105/5 AS (S2)	VWL 125/5 AS 230V (S2)	VWL 125/5 AS (S2)
Material, köldmedieledning	Koppar	Koppar	Koppar	Koppar	Koppar	Koppar	Koppar
Enkel längd, köldmedieledning, minsta	3 m	3 m	3 m	3 m	3 m	3 m	3 m
Enkel längd, köldmedieledning, maximal	25 m	25 m	25 m	25 m	25 m	25 m	25 m
Godkänd höjdskillnad mellan utomhusenhet och inomhusenhet	10 m	10 m	10 m	10 m	10 m	10 m	10 m
Anslutningsteknik, köldmedieledning	Flänskoppling	Flänskoppling	Flänskoppling	Flänskoppling	Flänskoppling	Flänskoppling	Flänskoppling
Ytterdiameter, hetgasledning	1/2 " (12,7 mm)	1/2 " (12,7 mm)	5/8 " (15,875 mm)	5/8 " (15,875 mm)	5/8 " (15,875 mm)	5/8 " (15,875 mm)	5/8 " (15,875 mm)
Ytterdiameter, vätskeledning	1/4 " (6,35 mm)	1/4 " (6,35 mm)	3/8 " (9,575 mm)	3/8 " (9,575 mm)	3/8 " (9,575 mm)	3/8 " (9,575 mm)	3/8 " (9,575 mm)
Minsta vägg tjocklek, hetgasledning	0,8 mm	0,8 mm	0,95 mm	0,95 mm	0,95 mm	0,95 mm	0,95 mm
Minsta vägg tjocklek, vätskeledning	0,8 mm	0,8 mm	0,8 mm	0,8 mm	0,8 mm	0,8 mm	0,8 mm
Köldmedium, typ	R410A	R410A	R410A	R410A	R410A	R410A	R410A
Köldmedium, påfyllningsvolym	1,50 kg	1,50 kg	2,39 kg	3,60 kg	3,60 kg	3,60 kg	3,60 kg
Köldmedium, Global Warming Potential (GWP)	2088	2088	2088	2088	2088	2088	2088
Köldmedium, CO ₂ -ekvivalent	3,13 t	3,13 t	4,99 t	7,52 t	7,52 t	7,52 t	7,52 t
Tillåtet drifttryck, maximalt	4,15 MPa (41,50 bar)	4,15 MPa (41,50 bar)	4,15 MPa (41,50 bar)	4,15 MPa (41,50 bar)	4,15 MPa (41,50 bar)	4,15 MPa (41,50 bar)	4,15 MPa (41,50 bar)
Kompressor, konstruktion	Rullkolv	Rullkolv	Rullkolv	Rullkolv	Rullkolv	Rullkolv	Rullkolv
Kompressor, oljetyp	Specifik polyvinylester (PVE)	Specifik polyvinylester (PVE)	Specifik polyvinylester (PVE)	Specifik polyvinylester (PVE)	Specifik polyvinylester (PVE)	Specifik polyvinylester (PVE)	Specifik polyvinylester (PVE)
Kompressor, styrning	Elektronisk	Elektronisk	Elektronisk	Elektronisk	Elektronisk	Elektronisk	Elektronisk

Tekniska data – användningsgränser, värmedrift

	VWL 35/5 AS 230V (S2)	VWL 55/5 AS 230V (S2)	VWL 75/5 AS 230V (S2)	VWL 105/5 AS 230V (S2)	VWL 105/5 AS (S2)	VWL 125/5 AS 230V (S2)	VWL 125/5 AS (S2)
Lufttemperatur, minimal	-20 °C	-20 °C	-20 °C	-20 °C	-20 °C	-20 °C	-20 °C
Lufttemperatur, maximal	20 °C	20 °C	20 °C	20 °C	20 °C	20 °C	20 °C
Lufttemperatur, minimal, vid varmvattenladdning	-20 °C	-20 °C	-20 °C	-20 °C	-20 °C	-20 °C	-20 °C
Lufttemperatur, maximal, vid varmvattenberedning	43 °C	43 °C	43 °C	43 °C	43 °C	43 °C	43 °C

Tekniska data – användningsgränser, kyl drift

Giltighet: Produkt med kyl drift

	VWL 35/5 AS 230V (S2)	VWL 55/5 AS 230V (S2)	VWL 75/5 AS 230V (S2)	VWL 105/5 AS 230V (S2)	VWL 105/5 AS (S2)	VWL 125/5 AS 230V (S2)	VWL 125/5 AS (S2)
Lufttemperatur, minimal	15 °C	15 °C	15 °C	15 °C	15 °C	15 °C	15 °C
Lufttemperatur, maximal	46 °C	46 °C	46 °C	46 °C	46 °C	46 °C	46 °C

Tekniska data – effekt, värmedrift

	VWL 35/5 AS 230V (S2)	VWL 55/5 AS 230V (S2)	VWL 75/5 AS 230V (S2)	VWL 105/5 AS 230V (S2)	VWL 105/5 AS (S2)	VWL 125/5 AS 230V (S2)	VWL 125/5 AS (S2)
Värmeeffekt , A2/W35	2,50 kW	3,40 kW	4,60 kW	8,30 kW	8,30 kW	8,30 kW	8,30 kW
Effekttal, COP, EN 14511, A2/W35	3,80	3,80	3,80	3,90	3,90	3,70	3,70
Effektförbrukning, effektiv, A2/W35	0,66 kW	0,89 kW	1,21 kW	2,13 kW	2,13 kW	2,24 kW	2,24 kW
Strömeffekt, A2/W35	3,20 A	4,40 A	5,50 A	10,20 A	3,30 A	10,50 A	3,40 A
Värmeeffekt , A7/W35	3,20 kW	4,50 kW	5,80 kW	9,80 kW	9,80 kW	10,30 kW	10,30 kW
Effekttal, COP, EN 14511, A7/W35	5,00	4,80	4,70	4,70	4,70	4,60	4,60
Effektförbrukning, effektiv, A7/W35	0,64 kW	0,94 kW	1,23 kW	2,09 kW	2,09 kW	2,24 kW	2,24 kW
Strömeffekt, A7/W35	3,20 A	4,60 A	5,80 A	9,90 A	3,20 A	10,50 A	3,50 A
Värmeeffekt , A7/W45	3,10 kW	4,10 kW	5,50 kW	9,10 kW	9,10 kW	9,70 kW	9,70 kW
Effekttal, COP, EN 14511, A7/W45	3,60	3,50	3,60	3,50	3,50	3,50	3,50
Effektförbrukning, effektiv, A7/W45	0,86 kW	1,17 kW	1,53 kW	2,60 kW	2,60 kW	2,77 kW	2,77 kW
Strömeffekt, A7/W45	4,10 A	5,40 A	6,80 A	12,00 A	4,10 A	12,70 A	4,30 A
Värmeeffekt , A7/W55	2,80 kW	3,70 kW	5,00 kW	10,40 kW	10,40 kW	11,00 kW	11,00 kW
Effekttal, COP, EN 14511, A7/W55	2,60	2,70	2,70	2,80	2,80	2,80	2,80
Effektförbrukning, effektiv, A7/W55	1,08 kW	1,37 kW	1,85 kW	3,71 kW	3,71 kW	3,93 kW	3,93 kW
Strömeffekt, A7/W55	4,90 A	6,30 A	8,00 A	17,00 A	5,80 A	18,30 A	6,20 A
Värmeeffekt A-7/W35, visk- ningsdrift 40 %	3,20 kW	3,20 kW	4,20 kW	7,60 kW	7,40 kW	7,60 kW	7,40 kW
Effekttal, COP, EN 14511, A- 7/W35, Viskningsdrift 40 %	3,10	3,10	3,10	3,00	2,80	3,00	2,80
Värmeeffekt A-7/W35, visk- ningsdrift 50 %	2,70 kW	2,70 kW	3,50 kW	6,20 kW	6,40 kW	6,20 kW	6,40 kW
Effekttal, COP, EN 14511, A- 7/W35, Viskningsdrift 50 %	3,20	3,20	3,20	3,00	3,00	3,00	3,00
Värmeeffekt A-7/W35, visk- ningsdrift 60 %	2,20 kW	2,20 kW	2,80 kW	5,20 kW	5,00 kW	5,20 kW	5,00 kW
Effekttal, COP, EN 14511, A- 7/W35, Viskningsdrift 60 %	3,20	3,20	3,20	3,00	2,90	3,00	2,90

Tekniska data – effekt, kyl drift

Giltighet: Produkt med kyl drift

	VWL 35/5 AS 230V (S2)	VWL 55/5 AS 230V (S2)	VWL 75/5 AS 230V (S2)	VWL 105/5 AS 230V (S2)	VWL 105/5 AS (S2)	VWL 125/5 AS 230V (S2)	VWL 125/5 AS (S2)
Kyleffekt, A35/W18	4,90 kW	4,90 kW	6,30 kW	12,80 kW	12,80 kW	12,80 kW	12,80 kW
Energieffektivitetsgrad, EER, EN 14511, A35/W18	4,00	4,00	3,80	3,40	3,40	3,40	3,40
Effektförbrukning, effektiv, A35/W18	1,23 kW	1,23 kW	1,66 kW	3,76 kW	3,76 kW	3,76 kW	3,76 kW
Strömeffekt, A35/W18	6,00 A	6,00 A	7,90 A	17,40 A	5,90 A	17,40 A	5,90 A
Kyleffekt, A35/W7	3,20 kW	3,20 kW	2,50 kW	8,80 kW	8,80 kW	8,80 kW	8,80 kW
Energieffektivitetsgrad, EER, EN 14511, A35/W7	2,80	2,80	1,90	2,60	2,60	2,60	2,60
Effektförbrukning, effektiv, A35/W7	1,14 kW	1,14 kW	1,32 kW	3,38 kW	3,38 kW	3,38 kW	3,38 kW
Strömeffekt, A35/W7	5,40 A	5,40 A	6,00 A	15,50 A	5,10 A	15,50 A	5,10 A

Bilaga

Tekniska data – ljud, värmedrift

	VWL 35/5 AS 230V (S2)	VWL 55/5 AS 230V (S2)	VWL 75/5 AS 230V (S2)	VWL 105/5 AS 230V (S2)	VWL 105/5 AS (S2)	VWL 125/5 AS 230V (S2)	VWL 125/5 AS (S2)
Ljudeffektnivå, EN 12102, EN ISO 9614-1, A7/W35	51 dB(A)	53 dB(A)	54 dB(A)	58 dB(A)	58 dB(A)	59 dB(A)	58 dB(A)
Ljudeffektnivå, EN 12102, EN ISO 9614-1, A7/W45	51 dB(A)	53 dB(A)	55 dB(A)	59 dB(A)	58 dB(A)	59 dB(A)	59 dB(A)
Ljudeffektnivå, EN 12102, EN ISO 9614-1, A7/W55	53 dB(A)	54 dB(A)	54 dB(A)	60 dB(A)	60 dB(A)	60 dB(A)	60 dB(A)
Ljudeffektnivå, EN 12102, EN ISO 9614-1, A-7/W35, Viskningsdrift 40 %	52 dB(A)	52 dB(A)	52 dB(A)	57 dB(A)	59 dB(A)	57 dB(A)	59 dB(A)
Ljudeffektnivå, EN 12102, EN ISO 9614-1, A-7/W35, Viskningsdrift 50 %	50 dB(A)	50 dB(A)	50 dB(A)	56 dB(A)	57 dB(A)	56 dB(A)	57 dB(A)
Ljudeffektnivå, EN 12102, EN ISO 9614-1, A-7/W35, Viskningsdrift 60 %	46 dB(A)	46 dB(A)	48 dB(A)	53 dB(A)	55 dB(A)	53 dB(A)	55 dB(A)

Tekniska data – ljud, kyl drift

Giltighet: Produkt med kyl drift

	VWL 35/5 AS 230V (S2)	VWL 55/5 AS 230V (S2)	VWL 75/5 AS 230V (S2)	VWL 105/5 AS 230V (S2)	VWL 105/5 AS (S2)	VWL 125/5 AS 230V (S2)	VWL 125/5 AS (S2)
Ljudeffektnivå, EN 12102, EN ISO 9614-1, A35/W18	54 dB(A)	54 dB(A)	56 dB(A)	59 dB(A)	59 dB(A)	59 dB(A)	59 dB(A)
Ljudeffektnivå, EN 12102, EN ISO 9614-1, A35/W7	54 dB(A)	54 dB(A)	55 dB(A)	58 dB(A)	59 dB(A)	58 dB(A)	59 dB(A)

Country specifics

1 DK, Danmark

– Denmark –

1.1 Eftersyn og service

Ifølge Dansk lovgivning skal produkter der indeholder en kølemiddel fyldning større end 1 kg, efterses mindst en gang årligt, af en person der opfylder kvalifikationskravene for at udføre service på sådanne anlæg.

1.2 Garanti

Vaillant yder en garanti på to år regnet fra opstartsdatoen, dog 10 år på scrollkompressoren i flexoTHERM. I denne garantiperiode afhjælper Vaillant kundeservice gratis materiale- eller fabrikationsfejl.

For fejl, som ikke skyldes materiale- eller fabrikationsfejl, f.eks. på grund af en usagkyndig installation eller uregleret anvendelse, påtager Vaillant sig ikke noget ansvar.

Fabriksgarantien dækker kun, når installationen er udført af en vvs-installatør /elinstallatør. Hvis der udføres service/ reparation af andre end Vaillant kundeservice, bortfalder garantien, medmindre dette arbejde udføres af en installatør med de nødvendige kvalifikationer.

1.3 Kundeservice

Vaillant A/S

Drejergangen 3 A
DK-2690 Karlslunde
Telefon 46 160200

Vaillant Kundeservice 46 160200
Telefax 46 160220
service@vaillant.dk
www.vaillant.dk

Vaillant Kundeservice: 46 160200

E-Mail: service@vaillant.dk

2 FI, Suomi, Finland

– Finland –

2.1 Takuu

Takuu vastaa maanne lainmukaisia määräyksiä.

2.2 Asiakaspalvelu

Asiakaspalvelumme yhteystiedot löytyvät takapuolella mainitun osoitteen alta tai WWW-sivulta osoitteesta www.vaillant.fi.

3 GB, Great Britain

3.1 Commissioning Checklist

You can find the Commissioning Checklist at the end of this document.

3.2 Guarantee

Vaillant provides a full parts and labour guarantee for this appliance for the duration as shown on the enclosed registration card which must be fully completed and returned within 30 days of installation. All appliances must be installed by a suitably competent person fully conversant and in accordance with all current regulations applicable to the appliance type installation. In the case of gas appliances the Gas Safety (Installation and Use) Regulations 1998, and the manufacturer's instructions. In the UK competent persons approved at the time by the Health and Safety Executive undertake the work in compliance with safe and satisfactory standards. Installers should also be fully conversant with and competent with all necessary electrical and building regulations that may apply to the installation.

In addition all unvented domestic hot water cylinders must be installed by a competent person to the prevailing building regulations at the time of installation (G3). All appliances shall be fully commissioned in accordance with our installation manual and Benchmark commissioning check list (this will be included within the installation manual). These must be signed and given to the user for safe keeping during the hand over process. Installers should also at this time advise the user of the annual servicing requirements and advise of appropriate service agreement.

Terms and conditions do apply to the guarantee, details of which can be found on the registration card included with this appliance. In order to qualify for guarantee after one year the appliance must be serviced in accordance with our installation manual servicing instructions. The benchmark service history should be completed. Note - all costs associated with this service are excluded from this guarantee.

Failure to install and commission this appliance in compliance with the manufacturer's instructions will invalidate the guarantee (this does not affect the customer's statutory rights).

3.3 Customer service

For contact details for our customer service department, you can write to the address that is provided on the back page, or you can visit www.vaillant.co.uk.

3.4 Benchmark

Vaillant is a licensed member of the Benchmark Scheme.

Benchmark places responsibilities on both manufacturers and installers. The purpose is to ensure that customers are provided with the correct equipment for their needs, that it is installed, commissioned and serviced in accordance with the manufacturer's instructions by a competent person approved at the time by the Health and Safety Executive and that it meets the requirements of the appropriate Building Regulations. The Benchmark Checklist can be used to demonstrate compliance with Building Regulations and should be provided to the customer for future reference.

Installers are required to carry out installation, commissioning and servicing work in accordance with the Benchmark

4 NO, Norge

Code of Practice which is available from the Heating and Hotwater Industry Council who manage and promote the Scheme.

Benchmark is managed and promoted by the Heating and Hotwater Industry Council.



For more information visit www.centralheating.co.uk

4 NO, Norge

– Norway –

4.1 Fabrikkgaranti

I løpet av garantiperioden utbedres gratis fastslåtte material- eller fabrikkasjonsfeil på apparatet av Vaillant Kundeservice.

Vi påtar oss intet ansvar for feil som ikke skyldes material- eller fabrikkasjonsfeil, f.eks. feil på grunn av feil installasjon eller ikke forskriftsmessig behandling. Vi gir fabrikkgaranti kun når apparatet er installert av anerkjente fagfolk. Hvis andre enn vår kundeservice utfører arbeid, oppheves fabrikkgarantien, da alt arbeid skal utføres av godkjente fagfolk.

Fabrikkgarantien oppheves også hvis det er montert inn deler i apparatet som ikke er tillatt av Vaillant.

Krav som går ut over gratis reparasjon av feil, f.eks. krav om skadeerstatning, omfattes ikke av fabrikkgarantien.

4.2 Kundeservice

Telefon: 64 959900

5 SE, Sweden

– Sverige –

5.1 Fabriksgaranti

Vaillant lämnar dig som ägare en garanti under två år från datum för drifttagningen. Under denna tid avhjälpes Vaillants kundtjänst kostnadsfritt material- eller tillverkningsfel.

Vi åtar oss inget ansvar för fel, som inte beror på material- eller tillverkningsfel, t.ex. fel på grund av osakkunnig installation eller hantering i strid mot föreskrifterna. Vi lämnar fabriksgaranti endast om apparaten installerats av en auktoriserad fackman.

Om arbeten på apparaten inte utförs av vår kundtjänst, bortfaller fabriksgarantin. Fabriksgarantin bortfaller också om delar, som inte godkänns av Vaillant, monteras i apparaten.

Fabriksgarantin täcker inte anspråk utöver kostnadsfritt avhjälpande av fel, t.ex. skadeståndskrav.

5.2 Kundtjänst

Vaillant Group Gaseres AB sköter garanti reparationer, service och reservdelar för Vaillant produkter i Sverige;

Telefon: 040 80330

Appendix

A Commissioning Checklist

Benchmark Commissioning and Servicing Section

It is a requirement that the heat pump is installed and commissioned to the manufacturers instructions and the data fields on the commissioning checklist completed in full.

To instigate the heat pump guarantee the heat pump needs to be registered with the manufacturer within one month of the installation.

To maintain the heat pump guarantee it is essential that the heat pump is serviced annually by a competent person who has been trained on the heat pump installed. The service details should be recorded on the Benchmark Service Interval Record and left with the householder.



www.centralheating.co.uk

Appendix

AIR TO WATER HEAT PUMP COMMISSIONING CHECKLIST

This Commissioning Checklist is to be completed in full by the competent person who commissioned the heat pump and associated equipment as a means of demonstrating compliance with the appropriate Building Regulations and then handed to the customer to keep for future reference.

Failure to install and commission this equipment to the manufacturer's instructions may invalidate the warranty but does not affect statutory rights.

Customer name:				Telephone number:				
Address:								
Heat Pump Make and Model								
Heat Pump Serial Number								
Commissioned by (PRINT NAME):				Certified Operative Reg. No. [1]				
Company name:				Telephone number:				
Company address:								
				Commissioning date:				
Building Regulations Notification Number (if applicable) [2]								
CONTROLS - SYSTEM AND HEAT PUMP (tick the appropriate boxes)								
Time and temperature control to heating	Room thermostat and programmer/timer			Programmable Roomstat				
	Load/weather compensation			Optimum start control				
Time and temperature control to hot water	Cylinder thermostat and programmer/timer			Combined with Heat pump main controls				
Heating zone valves (including underfloor loops)	Fitted			Not required				
Hot water zone valves	Fitted			Not required				
Thermostatic radiator valves	Fitted			Not required				
Heat Pump Safety Interlock [3]	Built In			Provided				
Outdoor Sensor	Fitted			Not required				
Automatic bypass to system	Fitted			Not required				
Buffer Vessel Fitted	Yes	No	If YES	Volume:		Litres		
ALL SYSTEMS								
The heating system has been filled and pressure tested							Yes	
Expansion vessel for heating is sized, fitted & charged in accordance with manufacturer's instructions							Yes	
The heat pump is fitted on a solid/stable surface capable of taking its weight							Yes	
The system has been flushed and cleaned in accordance with BS7593 and heat pump manufacturer's instructions							Yes	
What system cleaner was used?								
What inhibitor was used?							Quantity	litres
Is the system adequately frost protected?							Yes	
OUTDOOR UNIT								
Are all external pipeworks insulated?							Yes	
Is the fan free from obstacles and operational?							Yes	
Has suitable consideration been made for waste water discharge?							Yes	
CENTRAL HEATING MODE								
Heating Flow Temperature		°C		Heating Return Temperature		°C		
DOMESTIC HOT WATER MODE Measure and Record:								
Is the heat pump connected to a hot water cylinder?		Unvented		Vented		Thermal Store		
Hot water has been checked at all outlets		Yes		Have Thermostatic Blending Valves been fitted?		Yes		
						Not required		
ADDITIONAL SYSTEM INFORMATON								
Additional heat sources connected:		Gas Boiler		Oil Boiler		Electric Heater		
						Solar Thermal		
						Other:		
ALL INSTALLATIONS								
The heating, hot water and ventilation systems complies with the appropriate Building Regulations							Yes	
All electrical work complies with the appropriate Regulations							Yes	
The heat pump and associated products have been installed and commissioned in accordance with the manufacturer's instructions							Yes	
The operation of the heat pump and system controls have been demonstrated to the customer							Yes	
The manufacturer's literature, including Benchmark Checklist and Service Record, has been explained and left with the customer							Yes	
Commissioning Engineer's Signature								
Customer's Signature								
(To confirm satisfactory demonstration and receipt of manufacturer's literature)								

Notes: [1] Installers should be members of an appropriate Competent Persons Scheme. [2] All installations in England and Wales must be notified to Local Area Building Control (LABC) either directly or through a Competent Persons Scheme. A Building Regulations Compliance Certificate will then be issued to the customer. [3] May be required for systems covered by G3 Regulations



SERVICE RECORD

It is recommended that your heating system is serviced regularly and that the appropriate Service Interval Record is completed.

Service Provider

Before completing the appropriate Service Record below, please ensure you have carried out the service as described in the manufacturer's instructions. Always use the manufacturer's specified spare part when replacing controls.

SERVICE 01		Date:	SERVICE 02		Date:
Engineer name:			Engineer name:		
Company name:			Company name:		
Telephone No:			Telephone No:		
Operative ID No:			Operative ID No:		
Comments:			Comments:		
.....				
.....				
.....				
Signature			Signature		
SERVICE 03		Date:	SERVICE 04		Date:
Engineer name:			Engineer name:		
Company name:			Company name:		
Telephone No:			Telephone No:		
Operative ID No:			Operative ID No:		
Comments:			Comments:		
.....				
.....				
.....				
Signature			Signature		
SERVICE 05		Date:	SERVICE 06		Date:
Engineer name:			Engineer name:		
Company name:			Company name:		
Telephone No:			Telephone No:		
Operative ID No:			Operative ID No:		
Comments:			Comments:		
.....				
.....				
.....				
Signature			Signature		
SERVICE 07		Date:	SERVICE 08		Date:
Engineer name:			Engineer name:		
Company name:			Company name:		
Telephone No:			Telephone No:		
Operative ID No:			Operative ID No:		
Comments:			Comments:		
.....				
.....				
.....				
Signature			Signature		
SERVICE 09		Date:	SERVICE 10		Date:
Engineer name:			Engineer name:		
Company name:			Company name:		
Telephone No:			Telephone No:		
Operative ID No:			Operative ID No:		
Comments:			Comments:		
.....				
.....				
.....				
Signature			Signature		



0020257297_01

0020257297_01 ■ 10.07.2018

Supplier

Vaillant A/S

Drejergangen 3 A ■ DK-2690 Karlslunde
Telefon 46 160200 ■ Vaillant Kundeservice 46 160200
Telefax 46 160220
service@vaillant.dk ■ www.vaillant.dk

Vaillant Group International GmbH

Berghauser Strasse 40 ■ 42859 Remscheid
Tel. +492191 18 0
www.vaillant.info

Vaillant Ltd.

Nottingham Road ■ Belper ■ Derbyshire ■ DE56 1JT
Telephone 0330 100 3461
info@vaillant.co.uk ■ www.vaillant.co.uk

Vaillant Group Norge AS

Støttumveien 7 ■ 1540 Vestby
Telefon 64 959900 ■ Fax 64 959901
info@vaillant.no ■ www.vaillant.no

Vaillant Group Gaseres AB

Norra Ellenborgsgatan 4 ■ S-23351 Svedala
Telefon 040 80330 ■ Telefax 040 968690
info@vaillant.se ■ www.vaillant.se