



1.0 PRODUKTBESKRIVELSE

Beskrivelse av komponent

Stil AB6 brakett: Optimalisert for bruk i kjølerom

Tørrsprinkler

Tilgjengelige modeller

- Serie FL-QR/TØRR- se [publikasjon 45.01](#)
- Serie FL-QR/TØRR/SW - se [publikasjon 45.02](#)
- Serie FL-QR/TØRR/C- se [publikasjon 45.03](#)
- Serie FL-QR/TØRR/ST - se [publikasjon 45.04](#)
- Serie FL-QR/TØRR- se [publikasjon 45.51](#)
- Serie FL-QR/TØRR/SW - se [publikasjon 45.52](#)
- Serie FL-QR/TØRR/C- se [publikasjon 45.53](#)
- Serie FL-QR/TØRR/ST - se [publikasjon 45.54](#)

Tilgjengelige stiler

- Hengende, horisontal sidevegg

Tilgjengelige beslag

- Innfelt, hylse og kant, flat, skjult

Maksimal arbeidstemperatur

- Standard: 150°F/65°C (EPDM/neoprenskum)
- (Valgfritt) høy: 225°F/107°C (silikon lukket celleskum)

Maksimalt arbeidstrykk

- 175 psi/1375 kPa/12 bar

LES ALLTID EVENTUELLE MERKNADER SIST I DETTE DOKUMENTET ANGÅENDE INSTALLASJON, VEDLIKEHOLD OG STØTTE FOR DETTE PRODUKTET.

1.0 PRODUKTBEKRIVELSE (FORTS.)

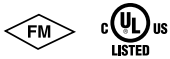
Slange

- **Serie AH2 flettet slange (1"/25mm nominell ID):** 48"/1220 mm. Merknad: nominell lengde inkluderer en adapternippel og en 5.75"/140 mm rett reduksjonskobling.
- **Serie AH2-CC flettet slange (1"/25mm nominell ID):** 48"/1220 mm. Merknad: nominell lengde inkluderer en fast kobling og en 5.75"/140 mm rett reduksjonskobling.
- **Minimum bøyeradius for fleksibel slange:**
 - 7"/178 mm (FM-godkjenning)
 - 2"/51 mm (cULus-listeoppført)
- **Maksimalt antall bøyer pr. fleksibel slange:** Se friksjonstap-tabellene i seksjon 5.0 Ytelse.

Tilkoblinger

- Til grenlinjen (innløp) via 1"/25 mm NPT/BSPT hanngjenget eller 1"/25 mm IGS™ rillet, se [publikasjon 25.14](#).

2.0 CERTIFICATION/LISTINGS



3.0 SPESIFIKASJONER – MATERIALE

Stil AB6 brakett-enhet:

Brakett: Karbonstål, sinkbelagt

U-bolt: Karbonstål, sinkbelagt

Sekskantmutter. Karbonstål, sinkbelagt

Adapter: Karbonstål, sinkbelagt

Plugg: Karbonstål, sinkbelagt

Tetning (oppgi valg):

EPDM/neopren (150°F/65°C)

(silikon lukket celleskum)225°F/107°C

Skive: Karbonstål, sinkbelagt

Skrue: Karbonstål, sinkbelagt

Tørrsprinkler:

Vennligst se de respektive innsendte publikasjonene i seksjon 1.0 Produktbeskrivelse for materialspesifikasjoner for tørrsprinklere.

Serie AH2 flettet fleksibel slange:

Fleksibel slange: 300-serie rustfritt stål

Krage-/sveisekobling: 300-serie rustfritt stål

Pakningstetning: Victaulic EPDM

Isolasjonsring: Nylon

Mutter og nippel: Karbonstål, sinkbelagt

3.0 SPESIFIKASJONER – MATERIALE (FORTSATT)

Serie AH2-CC

Fleksibel slange: 300-serie rustfritt stål

Krage-/sveisekobling: 300-serie rustfritt stål

Pakningstetning: Victaulic EPDM

Isolasjonsring: Nylon

Låsering for kobling: Polyetylen

Mutter og nippel: Karbonstål, sinkbelagt

Reduksjonskobling (1/2"/15 mm eller 3/4"/20 mm): Karbonstål, sinkbelagt

Hus: Duktiljern i samsvar med ASTM A 536, grad 65-45-12. Duktiljern i samsvar med ASTM A 395, grad 65-45-15 er tilgjengelig på forespørsel.

Belegg på koblingshuset:

Oransje emalje (Nord-Amerika, Asia-Stillehavsregionen).

Rød emalje (Europa).

Varmeforsinket.

Grad "E" EPDM (type A) Vic-Plus™ forhåndssmurt pakning

EPDM (fiolett fargekode). Gjelder kun for våte og tørre (oljefri luft) brannvernssystemer. Listeoppført/godkjent for kontinuerlig bruk i våt- og tørranlegg. Listeoppført/godkjent for tørranlegg ved $-40^{\circ}\text{F}/-40^{\circ}\text{C}$ og over. Ikke forenlig for bruk i varmtvannsanlegg eller dampanlegg.

Merknad: Se alltid instruksjonene for smøring av pakninger i [publikasjon I-100](#) Victaulic feltinstallasjonshåndboken.

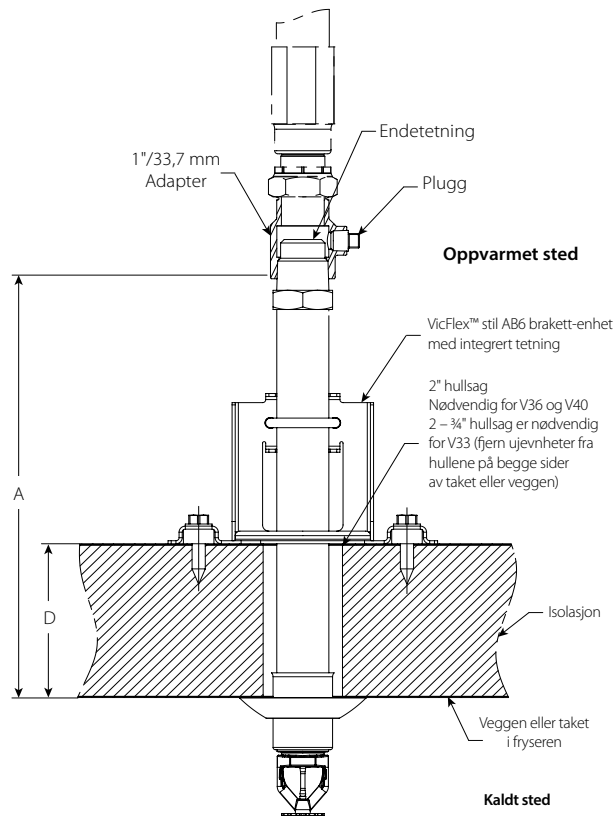
Merknad: Bruksområdene som er angitt er kun retningslinjer for generell bruk. Vær oppmerksom på at det finnes bruksområder som disse pakningene ikke er forenlige med. Se alltid [publikasjon 05.01](#) Victaulic veiledning for valg av pakning, for spesifikke retningslinjer angående bruk av pakningen, og for en liste over bruksområder som ikke er forenlige.

Bolter/mutter: Sinkgalvanisert karbon stål, sporhode som tilfredsstillende de fysiske og kjemiske kravene i samsvar med ASTM A 449 og de fysiske kravene i samsvar med ASTM A 183.

Forbindelsesledd: CrMo sinkgalvanisert stållegering i samsvar med ASTM B633 Zn/Fe 5, type III finish

4.0 DIMENSJONER

Valg av sprinkler-sylinderens lengde



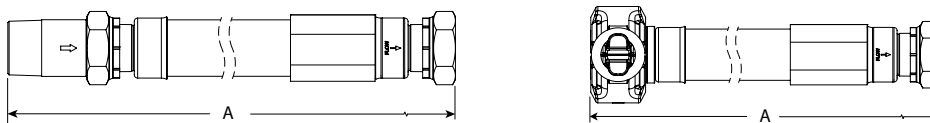
Temperatur opprettholdt på minimum 40°F/4,4°C		
Omgivelses-temperaturen som sprinklerens utløpsende utsettes for	"D" Tykkelse på fryserom-tak eller vegg	"A" Bestill lengde
Ned til 20°F Ned til -6,7°C	3 - 6"/76 - 152 mm 7 - 12"/178 - 305 mm	12"/305 mm 18"/457 mm
19°F til 0°F -7,2°C til -17,8°C	3 - 6"/76 - 152 mm 7 - 12"/178 - 305 mm	18"/457 mm 24"/610 mm
-1°F til -20°F -18,3°C til -28,9°C	3 - 6"/76 - 152 mm 7 - 12"/178 - 305 mm	24"/610 mm 30"/762 mm
-21°F til -30°F -29,4°C til -34,4°C	3 - 6"/76 - 152 mm 7 - 12"/178 - 305 mm	24"/610 mm 30"/762 mm
-31°F til -40°F -35,0°C til -40,0°C	3 - 6"/76 - 152 mm 7 - 12"/178 - 305 mm	24"/610 mm 30"/762 mm

Temperatur opprettholdt på 50°F/10°		
Omgivelses-temperaturen som sprinklerens utløpsende utsettes for	"D" Tykkelse på fryserom-tak eller vegg	"A" Bestill lengde
Ned til 20°F Ned til -6,7°C	3 - 6"/76 - 152mm 7 - 12"/178 - 305mm	12"/305 mm 18"/457 mm
19°F til 0°F -7,2°C til -17,8°C	3 - 6"/76 - 152mm 7 - 12"/178 - 305mm	12"/305 mm 18"/457 mm
-1°F til -20°F -18,3°C til -28,9°C	3 - 6"/76 - 152mm 7 - 12"/178 - 305mm	18"/457 mm 18"/457 mm
-21°F til -30°F -29,4°C til -34,4°C	3 - 6"/76 - 152mm 7 - 12"/178 - 305mm	18"/457 mm 24"/610 mm
-31°F til -40°F -35,0°C til -40,0°C	3 - 6"/76 - 152mm 7 - 12"/178 - 305mm	18"/457 mm 24"/610 mm

Temperatur opprettholdt på 60°F/15,6°C		
Omgivelses-temperaturen som sprinklerens utløpsende utsettes for	"D" Tykkelse på fryserom-tak eller vegg	"A" Bestill lengde
Ned til 20°F Ned til -6,7°C	3 - 6"/76 - 152mm 7 - 12"/178 - 305mm	12"/305 mm 18"/457 mm
19°F til 0°F -7,2°C til -17,8°C	3 - 6"/76 - 152mm 7 - 12"/178 - 305mm	12"/305 mm 18"/457 mm
-1°F til -20°F -18,3°C til -28,9°C	3 - 6"/76 - 152mm 7 - 12"/178 - 305mm	12"/305 mm 18"/457 mm
-21°F til -30°F -29,4°C til -34,4°C	3 - 6"/76 - 152mm 7 - 12"/178 - 305mm	12"/305 mm 18"/457 mm
-31°F til -40°F -35,0°C til -40,0°C	3 - 6"/76 - 152mm 7 - 12"/178 - 305mm	12"/305 mm 18"/457 mm

4.1 DIMENSJONER

Produktdetaljer og valgfrie komponenter



Slange	Dimensjon
Modell	A inches mm
AH2-48	42.3 1073
AH2-CC-48	41.5 1054

Merknad: Vennligst se seksjon 5.0 Ytelse for en komplett liste over stil AB6-braketter og godkjenning-informasjon med serie AH2-CC og serie AH2 lengder.

5.0 YTELSE

Friksjonstapsdata



Serie AH2 og AH2-CC flettet slange til bruk med stil AB6 VicFlex brakett-enhet

Modell	EQL feet meter	Maks bøyer
AH2-48 AH2-CC-48	24,0 7,3	3
AH2-48 AH2-CC-48	37,0 11,3	8

Friksjonstapsdata



Serie AH2 og AH2-CC flettet slange til bruk med stil AB6 VicFlex brakett-enhet

Modell	Sprinkler K-faktor	EQL feet meter	Maks bøyer
AH2-48 AH2-CC-48	K5.6	23.4 7,1	3
AH2-48 AH2-CC-48	K8	35.5 10,8	3

6.0 MERKNADER

 **ADVARSEL**


- Les alle instruksjoner slik at du forstår dem før du prøver å installere et Victaulic-produkt.
- Sjekk alltid at rørsystemet er helt trykkavlastet og tømt umiddelbart før installasjon, fjerning, justering eller vedlikehold av alle Victaulic-produkter.
- Bruk vernebriller, hjelm og vernesko.

Hvis ikke disse instruksjonene overholdes, kan det føre til at noen blir drept eller alvorlig skadet, og til skade på eiendom.

- Disse produktene skal kun brukes i brannvernssystemer som er konstruert og installert i samsvar med gjeldende standarder fra National Fire Protection Association (NFPA 13, 13D, 13R, osv.) eller tilsvarende standarder og i samsvar med gjeldende bygnings- og brannforskrifter. Disse standardene og reglene inneholder viktig informasjon om hvordan anlegget skal beskyttes mot kuldegrader, korrosjon, mekanisk skade osv.
- Installatøren skal forstå bruken av dette produktet og hvorfor det ble spesifisert for dette bestemte bruksområdet.
- Installatøren må ha kjennskap til vanlige bransjestandarder for sikkerhet og de potensielle konsekvensene av feil produktinstallasjon.
- Det er systemplanleggerens ansvar å verifisere at materialene egner seg til bruk med tilsiktet væskemedium innenfor rørsystemet og det eksterne miljøet.
- Materialansvarlig må evaluere virkningen av kjemisk sammensetning, pH-nivå, driftstemperatur, kloridnivå, oksygeninnhold og strømningshastighet på materialene for å bekrefte at systemets levetid vil være akseptabel for tilsiktet drift.

Unnlatelse av å følge de nødvendige instruksjonene for installasjon samt lokale og nasjonale forskrifter og standarder, kan svekke anleggets integritet eller føre til feilfunksjon i anlegget, som kan resultere i at noen blir drept eller alvorlig skadet og skade på eiendom.

 **ADVARSEL**

- Det er ansvaret til systemdesigneren å verifisere at en type 304/304L fleksibel slange i rustfritt stål egner seg til bruk med tilsiktet væskemedium.
- Virkningen av kjemisk sammensetning, pH-nivå, driftstemperatur, kloridnivå, oksygeninnhold og strømningshastighet på en type 304/304L fleksibel slange i rustfritt stål, må evalueres av materialansvarlig for å bekrefte at anleggets levetid vil være akseptabel for tilsiktet drift.

Unnlatelse av å følge disse instruksjonene kan føre til at produktet svikter og resultere i personskade og/eller skade på eiendom.

Victaulic VicFlex serie AH2 og AH2-CC fleksible sprinklertilkoblinger kan males forutsatt av at malingen er kompatibel med rustfritt stål og sinkbelagt karbonstål eller duktiljern. Det må utvises forsiktighet for å sikre at sprinkleren og eventuelle tilhørende skjulte dekkplater ikke males over.

Victaulic VicFlex serie AH2 og AH2-CC som går gjennom en ikke-brannklassifisert gipsvegg (tørrvegg) vil fungere slik som designet, forutsatt av at komponentene er installert i samsvar med de respektive installasjonsinstruksjonene som er gitt i dette dokumentet.

7.0 REFERANSEMATERIALE

Monteringsvekt

Verdiene i tabellen nedenfor viser den totale vekt i pounds/kilo for en modell V33, V36 eller V40 tørrsprinkler, en serie AH2-CC fleksibel slange (fylt med vann) og en stil AB6 brakett-enhet.

Slangemodell	Sprinklermodell	Bestilling av sprinklersylinderens lengde inches mm	Vekt lb kg
AH2-48-AB6	V33/V36	12	9,1
AH2-CC-48-AB6		305	4,1
AH2-48-AB6	V40	12	8,7
AH2-CC-48-AB6		305	3,9
AH2-48-AB6	V33/V36	18	10,1
AH2-CC-48-AB6		457	4,6
AH2-48-AB6	V40	18	9,6
AH2-CC-48-AB6		457	4,4
AH2-48-AB6	V33/V36	24	11,1
AH2-CC-48-AB6		610	5,0
AH2-48-AB6	V40	24	10,5
AH2-CC-48-AB6		610	4,8
AH2-48-AB6	V33/V36	30	11,1
AH2-CC-48-AB6		762	5,0
AH2-48-AB6	V40	30	10,4
AH2-CC-48-AB6		762	4,7

[I-VICFLEX-AB6: Vicflex™ stil AB6-enhet - Installasjonshåndbok for kjølerom](#)

[I-40: Installasjonshåndbok for Firelock™ automatiske sprinklere](#)

[Serie FL-QR/TØRR - se publikasjon 45.01](#)

[Serie FL-QR/TØRR/SW - se publikasjon 45.02](#)

[Serie FL-QR/TØRR/C - se publikasjon 45.03](#)

[Serie FL-QR/TØRR/ST - se publikasjon 45.04](#)

[Serie FL-SR/TØRR - se publikasjon 45.51](#)

[Serie FL-SR/TØRR/SW - se publikasjon 45.52](#)

[Serie FL-SR/TØRR/C - se publikasjon 45.53](#)

[Serie FL-SR/TØRR/ST - se publikasjon 45.54](#)

7.0 REFERANSEMATERIALE (FORTSATT)

VicFlex™ stil AB6-brakett



VICFLEX™ STIL AB6 ENHET BESTILLINGSSKJEMA FOR TØRRSPRINKLER

LEVERES TIL:

Navn:	Bestillingsdato:
Adresse:	Innkjøpsordre:
	Leveres via:
By:	Lenke:
Stat/prov.:	Signatur*:
Post nummer:	* Jeg sier meg enig i å kjøpe tørrsprinklerene som er spesifisert på dette skjemaet, som IKKE KAN RETURNERES eller KANSELLERES.

KONFIGURASJON AV DELEKODE: Delekoden kan konfigureres ved å bruke **alternativene** i tabellen nedenfor IKKE sett en sirkel rund rørlengdene som bestilles. Skriv inn riktig lengde og antall for hver enkelt i tabellen nedenfor. Vennligst legg ved ekstra skjemaer hvis det er nødvendig å bruke mer plass for bestillingen. **Det må fylles ut et separat skjema for hver av konfigurasjonene som bestilles.**

A		3									UB6		4
Klasse	Stil	Tilkobling	Deflektor	Temperatur	Respons	K-faktor	Sprinklerbelegg	Belegg på beslag	Sprinklersylinderens lengde	Beslag-stil	Brakett-stil	Slange-stil	Slange-lengde
A = VicFlex™	33 = V33 ¹ (skjult) 36 = V36 (Std. hengende/ Horizontal sidevegg) 40 = V40 ² (Std. hengende)	3 = 1" NPT	B = Std. Hengende C = Horizontal Sidevegg ³ P = Skjult	C = 155 °F/68 °C F = 200 °F/93 °C J = 286 °F/141 °C	Q = Kvikk S = Standard	4 = 5.6K 5 = 8.0K 6 = 11.2K	2 = Krom 4 = Hvit (RAL 9010) B = Svart N = VC-250 ⁴	0 = Lakkert Kaldvalset Ståll, belegg Tilsvarende Sprinkler belegg X = Rustfritt Stål W = Hvit (RAL 9010) Lakkert Rustfritt stål	120 = 12" 180 = 18" 240 = 24" 300 = 30"	11 = Innfelt 12 = Innfelt 13 = Hylse og kant 15 = Skjult 17 = Ombyttbare beslag ⁵	UB6 = AB6	2 = AH2 (NPT) 3 = AH2 (BSPT) 8 = AH2-CC (Fast kobling)	4 = 48"

- V33 sprinkleren er kun tilgjengelig med beslag-belegg 0 (lakkert, kaldvalset stål, belegget matcher sprinkelens belegg), og beslag-stil 15 (skjult).
- V40 sprinkleren er kun tilgjengelig med deflektor B (standard hengende), K-Faktor 6 (K11.2), og sprinklerbelegg 4 (hvit RAL 9010) og N (VC-250).
- Horizontal sidevegg er ikke tilgjengelig med ombyttbare beslag.
- VC-250 belegget er kun tilgjengelig med beslagene i rustfritt stål. UL- and FM-godkjent korrosjonsbestandig belegg, og VdS- og LPCB-merkert og godkjent alternativt belegg. Fargen ser ut som krom. Ikke tilgjengelig med skjulte sprinklere.
- Kun tilgjengelig med hengende sprinklere; Hylse og kant, innfelle og skjulte beslag er inkludert med en sprinkler med slett sylinder.

Totalt antall sprinklere med spesifikasjoner identisk med delekode-konfigurasjonen ovenfor

Send det ferdige bestillingsskjemaet til pickvic@victaulic.com

SF-TØRRSPRINKLERE 17227 REV D 01/2022
© 2022 VICTAULIC COMPANY. ALLE RETTIGHETER FORBEHOLDT.

Brukerens ansvar for valg av riktig produkt

Hver bruker har det endelige ansvaret for å avgjøre om et Victaulic produkt egner seg til det planlagte formålet med hensyn til industristandarder og prosjektspesifikasjoner, og gjeldende byggeregler og relaterte forskrifter, samt instruksjonene fra Victaulic angående ytelse, vedlikehold, sikkerhet og advarsler. Ikke noe av innholdet i dette eller andre dokumenter eller muntlige anbefalinger, råd eller meninger fra en ansatt hos Victaulic, kan endre, variere, erstatte eller kansellere vilkår i Victaulic Companys standard salgsbetingelser, installasjonsveiledning eller i denne ansvarsfraskrivelsen.

Immaterielle rettigheter

Ingen påstander i dette dokumentet angående mulig eller foreslått bruk av materialer, produkter, service eller design, er beregnet på eller skal brukes til å innvilge lisenser under patenter eller andre immaterielle rettigheter som tilhører Victaulic eller noen av deres datterselskaper eller tilknyttede selskaper som dekker slik bruk eller design, eller som en anbefaling for bruk av slikt materiale, produktservice eller design hvis dette er brudd på en patent eller andre immaterielle rettigheter. Uttrykket "Patentbeskyttet" eller "Patentanmeldt" henviser til design eller brukspatenter eller patentsøknader for gjenstander og/eller bruksmetoder i USA og/eller i andre land.

Merknad

Dette produktet skal produseres av Victaulic eller i henhold til spesifikasjoner fra Victaulic. Alle produkter skal installeres i samsvar med gjeldende installasjons-/monteringsinstruksjoner fra Victaulic. Victaulic forbeholder seg retten til å endre produktspesifikasjoner, design og standardutstyr uten varsel og uten å pådra seg forpliktelser.

Installasjon

Det skal alltid henvises til I-VICFLEX-AB1-AB2-AB10, I-VICFLEX-AB4, I-VICFLEX-AB7 eller I-VICFLEX-AB8 for produktet du installerer. Håndbøker med komplette installasjons- og monteringsdata følger med hver forsendelse av Victaulic-produkter, og fås i PDF-format på vårt nettsted på www.victaulic.com.

Garanti

Se avsnittet med garanti i den gjeldende prislisten eller kontakt Victaulic for mer informasjon.

Varemerker

Victaulic og alle andre Victaulic merker er varemerker eller registrerte varemerker som tilhører Victaulic Company og/eller deres tilknyttede enheter, i USA og/eller i andre land.