

Victaulic® VicFlex™ fleksibel slange med koblinger for brannvernssystemer

stil ABBA- og ABMM-braketter

⚠ ADVARSEL



- Du må lese alle instruksjoner slik at du forstår dem før du forsøker å installere et Victaulic® VicFlex™-produkt.
 - Sjekk alltid at rørsystemet er helt trykkavlastet og tømt umiddelbart før installasjon, fjerning, justering eller vedlikehold av alle Victaulic® VicFlex™-produkter.
 - Bruk vernebriller, hjelm og vernesko.
- Hvis ikke disse instruksjonene overholdes, kan det føre til at noen blir drept eller alvorlig skadet, og til skader på eiendom.

- Dette Victaulic® VicFlex™-produktet skal kun brukes i brannvernssystemer som er konstruert og installert i samsvar med gjeldende forskrifter fra National Fire Protection Association (NFPA 13, 13D, 13R, osv.) eller tilsvarende forskrifter, og i henhold til gjeldende bygnings- og brannkoder. Disse standardene og kodene inneholder viktig informasjon om hvordan systemet skal beskyttes mot kuldegrader, korrosjon, mekanisk skade osv.
- Disse installasjonsinstruksjonene er beregnet for en erfaren, opplært installatør. Installatøren må forstå bruken av dette produktet og hvorfor det ble spesifisert for dette bestemte bruksområdet.
- Installatøren må ha kjennskap til vanlige bransjestandarder for sikkerhet og de potensielle konsekvensene av feil produktinstallasjon.
- Det er systemdesignerens ansvar å verifisere at den fleksible slangen i rustfritt stål egner seg til bruk med tilsiktet væskemedium innenfor rørsystemet og det eksterne miljøet.
- Materialansvarlig må evaluere virkningen av kjemisk sammensetning, pH-nivå, driftstemperatur, kloridnivå, oksygeninnvå og strømningshastighet på komponentene i rustfritt stål for å bekrefte at systemets levetid vil være akseptabel for tilsiktet drift.

Unnlatelse av å følge de nødvendige instruksjonene for installasjon samt lokale og nasjonale koder og standarder, kan svekke systemets integritet eller føre til systemsvikt som kan resultere i at noen blir drept eller alvorlig skadet og skade på eiendom.

Informasjon om listeoppføringer og godkjenninger for fleksibel slange

Fleksibel slange	FM APPROVED
AH1	Med ABBA og ABMM
AH1-CC	Med ABBA og ABMM
AH2	Med ABBA og ABMM
AH2-CC	Med ABBA og ABMM
AH2-300	Med ABBA og ABMM
AH2-CC-300	Med ABBA og ABMM
AH2-638	Med ABBA og ABMM
AH3*	Med ABBA og ABMM
AH4*	Med ABBA og ABMM

* SERIE AH3 OG AH4 – KUN REGIONAL TILGJENGELIGHET

MERKNADER: Victaulic® VicFlex™ fleksible slanger er godkjent for bruk i Los Angeles by (RR5659), godkjent for bruk av bygningsetaten i New York by (MEA 60-05-E) og har OSHPD-forhåndsgodkjenning (OPA-2255-07).

Fleksible slanger fås i lengder fra 31 – 72 tommer/787 – 1829 mm med enten ½-tomme/DN15 eller ¾-tomme/DN20 NPT eller BSPT gjengede utløp.

Maksimalt driftstrykk for fleksibel slange:

200 psi/14 Bar/1379 kPa (FM)
300 psi/21 Bar/2068 kPa (FM – Serie AH2-300, AH2-CC-300)

Maksimal omgivelsestemperatur for fleksibel slange:

225 °F / 107 °C

Tilkobling til sprinklerrør:

1 tommer/DN25 NPT/BSPT
1 tommer/DN25 IGS

Minimum bøyeradius for fleksibel slange:

7 tommer/178 mm (FM – Serie AH1, AH1-CC, AH2, AH2-CC, AH3, AH4, AH2-638)
8 tommer/203 mm (FM – Serie AH2-300, AH2-CC-300)

Maksimum K-faktor på sprinkler som skal kobles til sprinklerreduksjonsnippel:

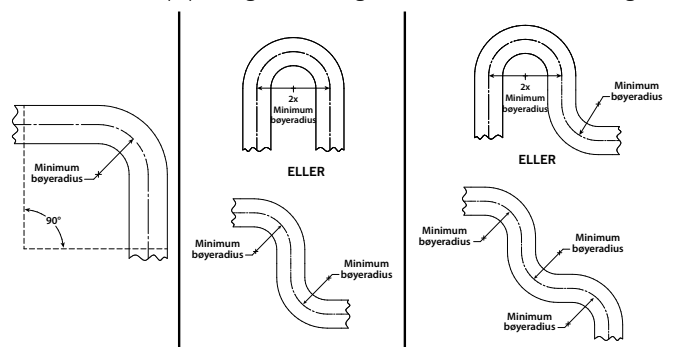
Se anmerkningene i avsnittet "Frikjonstapsdata"

Maksimalt antall 90° bøyer pr. fleksibel slange:

Se avsnittet "Frikjonstapsdata"

Egenskaper for fleksibel slangebend:

MERK: Vær påpasselig med å unngå å stramme den fleksible slangen.



SKANN QR-KODEN FOR Å FÅ TILGANG TIL INSTRUKSJONENE I DEN KOMPLETTE I-VICFLEX.BRG BØYERADIUS-GUIDEN PÅ VICTAULIC.COM

MERKNAD

- Victaulic® VicFlex™ stil ABBA- og ABMM-brakettene kan installeres i flere konfigurasjoner på diverse vegg- og takflater, sammen med de fleksible VicFlex™-slangene i listen på side 1.
- Se den komplette listen med installasjonskonfigurasjoner på side 8 – 9.
- Følg alltid designspesifikasjoner og gjeldende bygningskoder når dette produktet installeres.

VIKTIG INSTALLASJONSINFORMASJON

- Victaulic® VicFlex™-produkter skal installeres i henhold til aktuelle, gjeldende forskrifter fra National Fire Protection Association (NFPA 13, 13D, 13R, osv.) eller tilsvarende forskrifter, og i henhold til gjeldende bygnings- og brannkoder. Victaulic® VicFlex™-produkter er beregnet til installasjon i våte, tørre eller preaksjons-utløste systemer. Avvik fra disse standardene eller endringene på Victaulic® VicFlex™-produkter eller sprinklere vil gjøre enhver Victaulic-garanti ugyldig og vil påvirke systemets integritet. Installasjoner må oppfylle bestemmelsene fra de lokale myndighetene samt lokale koder, avhengig av hva som gjelder, og skal være i samsvar med alle designspesifikasjoner.
- Falltakkonstruksjon må oppfylle kravene i ASTM C635 og skal installeres i samsvar med ASTM C636.
- Victaulic® VicFlex™-sprinklerkoblinger og stil ABBA- eller ABMM-braketter må ikke blandes sammen med fleksible sprinklerprodukter fra andre produsenter.
- Ved bruk av innfelte sprinklere, anbefales den lange standard reduksjonsbenden.
- Se den spesifikke Victaulic-produktpublikasjonen for bruksområder og listeinformasjon. Ved installasjon av Victaulic FireLock® automatiske sprinklere med Victaulic® VicFlex™-sprinklerkoblinger, se også I-40 installasjons- og vedlikeholdsinstruksjonene for informasjon om krav til sprinklerinstallasjoner. Produktpublikasjoner og installasjonsinstruksjoner kan lastes ned fra victaulic.com.
- Tilpass rørsystemet slik at er i stand til å tilføre minst den laveste strømningshastigheten som er nødvendig for sprinklersystemet.
- Skyll systemet for å fjerne fremmedlegemer i henhold til krav fra NFPA. Fortsett å skylle systemet inntil vannet blir klart.
- IKKE installer rørene i sprinklersystemet gjennom varmekanaler.
- IKKE koble rørene i sprinklersystemet til private varmtvannsanlegg.
- IKKE tillat at elektriske ledninger eller annen kabling henges eller vikles rundt rørene i sprinklersystemet.
- IKKE installer sprinklere og sprinklerkoblinger der omgivelsestemperaturen kan synke under eller stige over de maksimalt angitte eller godkjente temperaturgrensene.
- Den fleksible slangen skal ikke bøyes eller svinge opp og ned eller fra side til side når den settes under trykk.
- **Fleksible slanger og koblinger har begrenset fleksibilitet og er kun beregnet til å installeres med bøyer som ikke er mindre enn deres respektive minste bøyeradier. IKKE installer fleksible slanger i en rett konfigurasjon.**
- Beskytt våtrørsystemet mot temperaturer under frysepunktet.
- Hvis konstruksjonen endres, er det eieren av bygningen eller dens representant sitt ansvar å sjekke gjeldende forskrifter for å avgjøre om det er nødvendig å montere flere sprinklere eller foreta andre justeringer av anlegget.
- Bygningens eier eller dens representant er ansvarlig for å holde brannvernssystemet i god driftstilstand.
- For minimale vedlikeholds- og inspeksjonskrav, se NFPA 25 og eventuelt andre gjeldende NFPA-standarder som beskriver pleie og vedlikehold av sprinklersystemer. I tillegg kan myndighetene ha ekstra krav til vedlikehold, testing og inspeksjon som må følges.

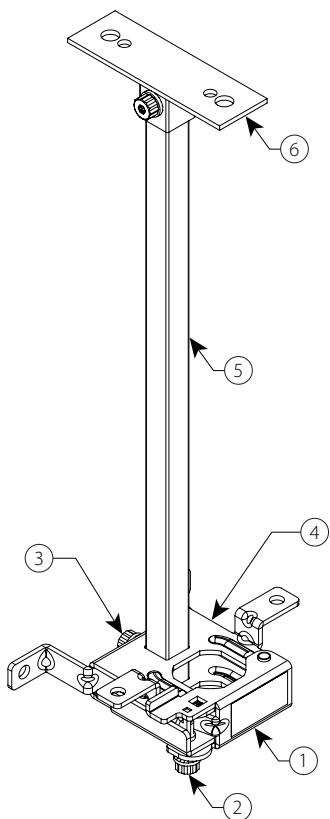
ADVARSEL

- Flytting av Victaulic® VicFlex™-produkter MÅ utføres av kvalifisert personell som er kjent med systemets opprinnelige designkriterier, sprinkleropplister/godkjenninger og regionale og lokale koder (inkludert NFPA 13-standarder).

Hvis dette Victaulic® VicFlex™-produktet ikke flyttes på riktig måte, kan det påvirke funksjonen under en brann og derved føre til at noen blir drept eller alvorlig skadet samt materielle skader.

MONTERINGSTEGNING FOR BRAKETT STIL ABBA

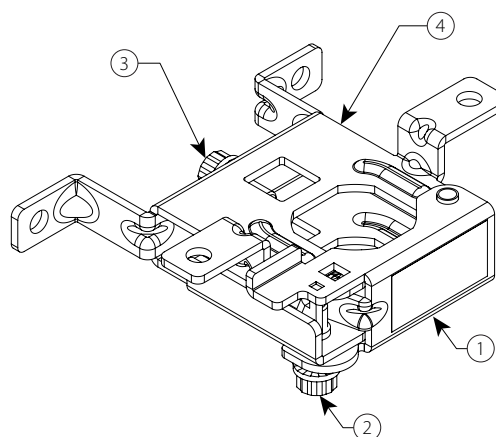
Se installasjonskonfigurasjonene på side 8 i denne håndboken.



Artikkel	Beskrivelse
1	Port
2	Justeringskrue
3	Låseskrue for firkantet stang
4	Brakettlegeme
5	Firkantet stang
6	Monteringsplate

MONTERINGSTEGNING FOR BRAKETT STIL ABMM

Se installasjonskonfigurasjonene på side 9 i denne håndboken.

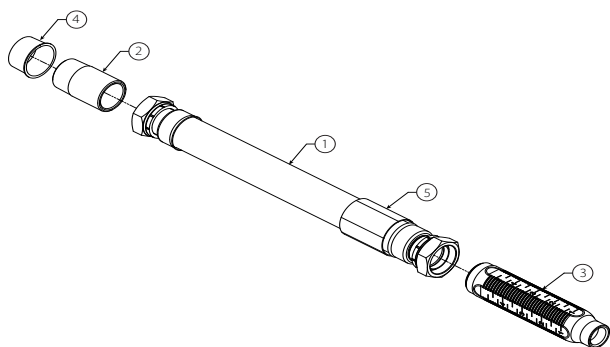


Artikkel	Beskrivelse
1	Port
2	Justeringskrue
3	Låseskrue for firkantet stang
4	Brakettlegeme

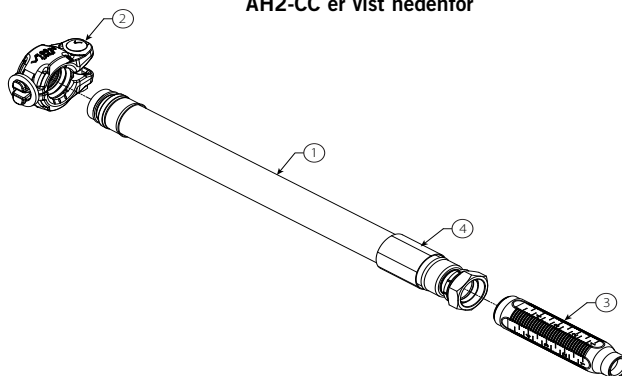
MONTERINGSTEGNINGER FOR FLEKSIBEL SLANGEENHET

Se side 12 – 15 i denne håndboken for tekniske data for fleksibel slange.

Eksempel på fleksibel slange serie AH2 er vist nedenfor

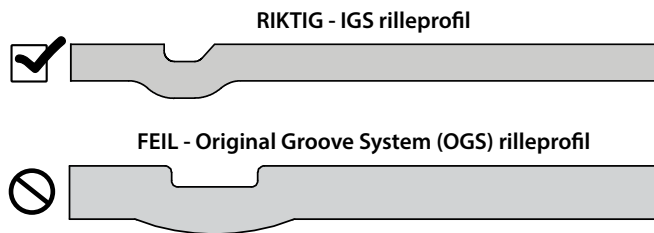


Eksempel på fleksibel slange serie AH2-CC er vist nedenfor



Artikkel	Eksempel på serie AH2-beskrivelse	Eksempel på serie AH2-CC-beskrivelse
1	Fleksibel slangeenhet	Fleksibel slangeenhet
2	Adaptarnippel	Koplingsenhet
3	Reduksjonsenhet (fleksibel slange til sprinkler)	Reduksjonsenhet (fleksibel slange til sprinkler)
4	Forsendeshette	Identifikasjonshylse
5	Identifikasjonshylse	-

1-TOMME/DN25 IGS-TILKOBLING TIL SPRINKLERRØR VED BRUK AV EN FLEKSIBEL SLANGE SERIE AH1-CC, AH2-CC ELLER AH2-CC-300



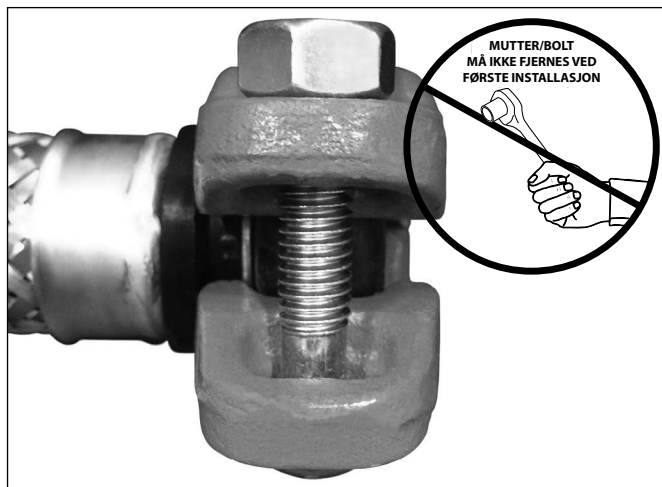
Rør og riller er ikke vist i målestokk

Stil 108-koplingen i serie AH1-CC og AH2-CC og AH2-CC-300 skal **KUN** brukes på sprinklerrørkoblinger som er klargjort i henhold til Victaulic IGS opphavsrettslig beskyttede rillespesifikasjoner. **IKKE** gjør forsøk på å installere koplingen på sprinklerrørkoblinger som er klargjort til en annen rillespesifikasjon. Se Victaulic publikasjon 25.14 for IGS rillespesifikasjonene som kan lastes ned fra victaulic.com.

⚠ ADVARSEL

- Den fleksible slangen må ikke bøyes eller svinge opp og ned eller fra side til side når den settes under trykk for testing.

Unnlatelse av å følge disse instruksjonene kan føre til feil sprinklerdrift og resultere i at noen blir drept eller alvorlig skadet samt skade på eiendom.



- KOPLINGEN MÅ IKKE DEMONTERES:** Stil 108-koplingen i serie AH1-CC, AH2-CC og AH2-CC-300 er designet slik at montøren slipper å fjerne boltene, mutteren og forbindelsesleddet for å installere den. Dette gjør installasjonen enklere ved at montøren kan sette sprinklerrørets rillede ende direkte inn i koplingen.
- Den ytre overflaten på sprinklerrøret, mellom rillen og enden på sprinklerrøret, skal stort sett være fri for bulker, uregelmessige sveiseskjøter og valsemerker for å sikre en lekkasjefri tetning. Alt av olje, fett, løs maling, skitt og sponpartikler skal fjernes.

Sprinklerrørets ytre diameter ("YD"), rilledimensjoner og maksimalt tillatte utvidelsesdiameter skal være innenfor toleransene som er angitt i de gjeldende IGS-spesifikasjonene fra Victaulic, publikasjon 25.14, som kan lastes ned fra victaulic.com.

- Sjekk pakningen for å sikre at den passer til den planlagte oppgaven. Fargekoden identifiserer materialgraden. Se Victaulic publikasjon 05.01 for fargekodediagrammet, som kan lastes ned fra victaulic.com. **SE VIKTIG INFORMASJON ANGÅENDE PAKNINGER I MERKNADEN NEDENFOR.**

- HVIS NOEN AV TILSTANDENE SOM ER BESKREVET I MERKNADEN FOREKOMMER, SMØR ET TYNT LAG MED ET KOMPATIBELT SMØREMIDDEL, SLIK SOM VICTAULIC SMØREMIDDEL ELLER ET SILIKONSMØREMIDDEL KUN PÅ PAKNINGENS TETTINGSLEPPER.**

⚠ FORSIKTIG

- Hvis noen av tilstandene som er beskrevet i merknaden forekommer, smør et tynt lag med et kompatibelt smøremiddel kun på pakningens tetningslepper for å forhindre at den klemmes, krølles eller revner under monteringsprosessen.

Bruk av et smøremiddel som ikke er kompatibelt vil føre til at pakningen skades, med lekkasje fra skjøter og materielle skader som resultat.

MERKNAD

- Pakninger for stil 108-koplingsenhetene til de fleksible slangene i serie AH1-CC, AH2-CC og AH2-CC-300 leveres med *Vic-Plus*. Ekstra smøring er ikke nødvendig for den første installasjonen av våtrøsanlegg som installeres ved eller som opererer kontinuerlig over 0 °F / -18 °C. Se Victaulic publikasjon 05.03 for *Vic-Plus* sikkerhetsdatatabladet (MSDS-blad), som kan lastes ned fra victaulic.com.

Det er kun nødvendig med supplerende smøring hvis noen av de følgende tilstandene foreligger. Smør et tynt lag med et kompatibelt smøremiddel på pakningens tetningslepper, slik som beskrevet i trinn 3a på denne siden. Det er ikke nødvendig å fjerne pakningene fra huset for å påføre ekstra smøremiddel den utvendige flaten.

- Dersom installasjonen eller den kontinuerlige driftstemperaturen er under 0 °F / -18 °C
- Dersom pakningen har vært utsatt for væsker før installasjon
- Dersom overflaten av pakningen ikke har et uklart ytre
- Dersom pakningen installeres i et tørt rørsystem
- Dersom systemet blir utsatt for lufttester før det blir fylt med vann
- Dersom pakningen ble brukt i en tidligere installasjon

Smurte pakninger vil ikke forbedre tetningsevnen på rør under ugunstige forhold. Rørens tilstand og klargjøring av rør skal oppfylle kravene som er gitt i disse installasjonsinstruksjonene for produktet.

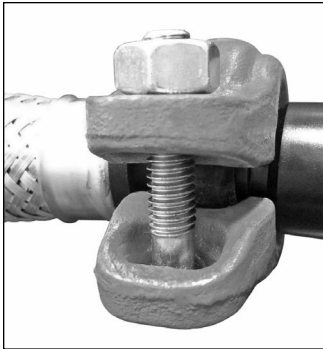
⚠ ADVARSEL



- La aldri en stil 108-kopling av serie AH1-CC, AH2-CC eller AH2-CC-300 være delvis montert. En delvis montert kopling utgjør en fallfare under installasjonen og en bristfare under testing.

- Hold hendene unna koplingens åpning når du forsøker å sette det rillede sprinklerrøret inn i koplingen.

Hvis ikke disse instruksjonene overholdes, kan det føre til alvorlig personskade og skade på eiendom.



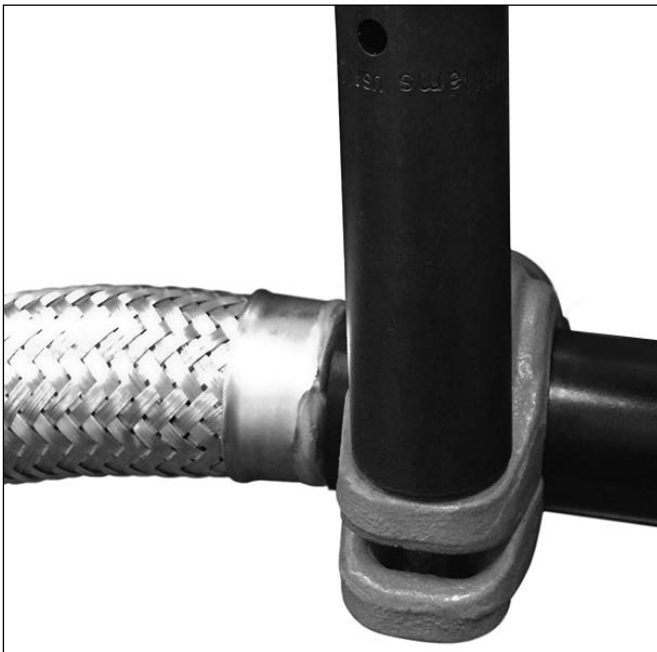
4. Sett sammen skjøten ved å stikke den rillede enden på sprinklerrøret inn i åpningen i koplingen. Det rillede sprinklerrøret skal settes inn i koplingen slik at det kommer i kontakt med midtbenet i pakningen. Det er nødvendig å sjekke visuelt for å bekrefte at koplingens kiler er innrettet med rillen i sprinklerrøret og innkoblet med avstandsstykket på innløpsenden til den fleksible slangen.

⚠ ADVARSEL

- Mutteren skal strammes slik at det oppstår metall-mot-metall-kontakt ved boltens kontaktflater.

Unnlattelse av å følge instruksjonene for stramming av fester kan føre til:

- At noen blir drept eller alvorlig skadet
- Skader eller brudd på bolter
- Skader eller brudd i boltens kontaktflater eller sprekker i husene
- Lekkasje i skjøter og skade på eiendom
- Negativ innvirkning på systemets integritet



BOLTENS OVALE HALS
SITTER RIKTIG



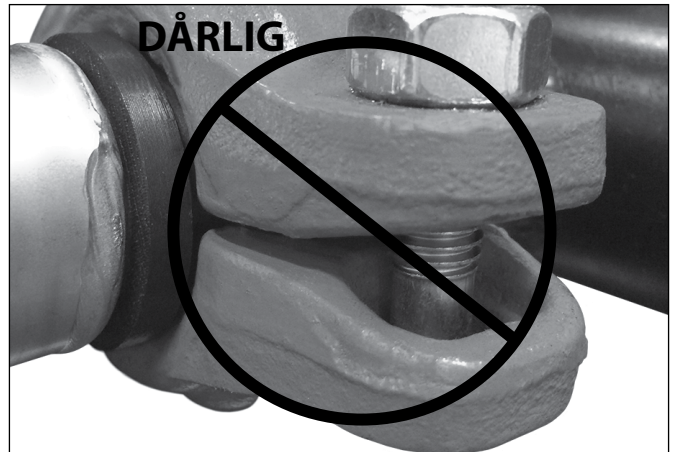
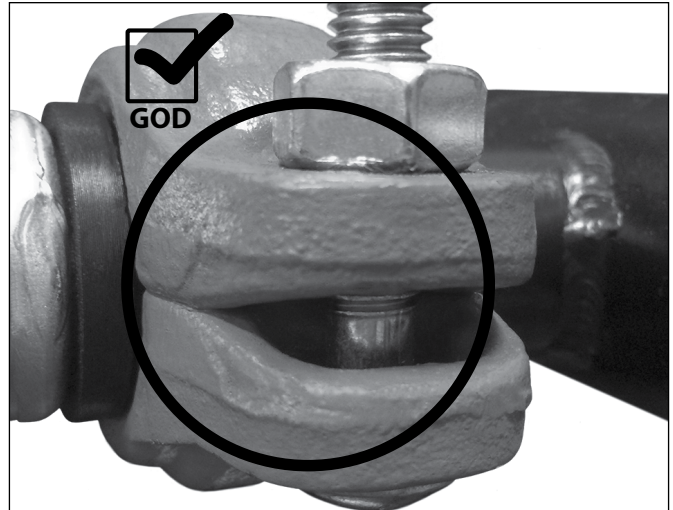
DÅRLIG
BOLTENS OVALE HALS
SITTER FEIL

5. Bruk en slagtrekker eller en standard pipenøkkel med en 1 1/16-tommer/17-mm dyp pipesokkel, trekk til mutteren inntil det oppstår metall-mot-metall-kontakt ved boltens kontaktflater. Sjekk at den ovale halsen på boltene sitter riktig i bolthullet. Du må IKKE fortsette å stramme mutteren etter at metall-mot-metall-kontakt er oppnådd ved boltens kontaktflater. **MERK:** Under stramming, støtt slangen nær stil 108-koplingen for å sjekke at innløpsenden på den fleksible slangen i serie AH1-CC, AH2-CC eller AH2-CC-300 holder seg rett og er innrettet med koplingen.

⚠ ADVARSEL

- Det er nødvendig å foreta en visuell inspeksjon av hver eneste skjøt.
- Skjøter som er montert feil skal korrigeres før systemet testes eller settes i drift.
- Komponenter som er påført fysiske skader på grunn av feil montering skal skiftes ut.

Hvis ikke disse instruksjonene overholdes, kan det føre til at skjøten svikter og derved resultere i at noen blir drept eller alvorlig skadet, og til skader på eiendom.



6. Sjekk boltens kontaktflater på hver skjøt visuelt for å være sikker på at det er oppnådd metall-mot-metall-kontakt slik som beskrevet i trinn 5.

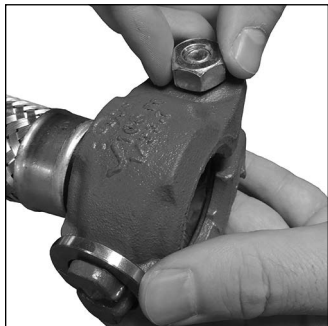
MERKNAD

- Se instruksjonene på side 11 for krav som gjelder remontering.

INSTRUKSJONER FOR FØRSTEGANGS BRUK AV VICTAULIC® FIRELOCK™ NR. 101 90° RØRBEND ELLER NR. 102 INSTALLATION-READY™ RETT T-KOBLING MED EN SERIE AH1-CC, AH2-CC ELLER AH2-CC-300 FLEKSIBEL SLANGE (1-TOMME/DN25 IGS-TILKOBLING)

MERKNAD

- Den følgende prosedyren gjelder kun for 1-tomme/DN25 nr. 101 90° rørbend og nr. 102 rett T-kobling (IGS-tilkobling).
- Nr. 101 90° rørbend og nr. 102 rett T-kobling leveres ikke ferdigmontert på serie AH1-CC, AH2-CC eller AH2-CC-300 fleksibel slange.
- Nr. 101 eller nr. 102 behøver ikke å demonteres fullstendig ved førstegangs installasjon på innløpsenden på serie AH1-CC, AH2-CC eller AH2-CC-300 fleksibel slange.



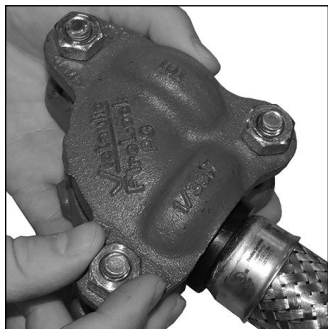
1. Løsne mutteren på stil 108-koplingen. Fjern stil 108-koplingen fra enden på den fleksible slangen i serie AH1-CC, AH2-CC eller AH2-CC-300.



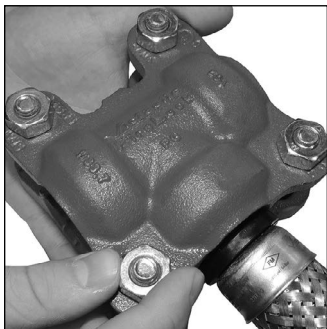
2. Sjekk innløpsenden på den fleksible slangen i serie AH1-CC, AH2-CC eller AH2-CC-300 for å bekrefte at det ikke finnes skader (bulker, flatklemta kanter osv.). Det må brukes en ny serie AH1-CC, AH2-CC eller AH2-CC-300 fleksibel slange, som er levert av Victaulic, hvis det finnes skader.
3. Sjekk at avstandsstykket er plassert på innløpsenden på den fleksible slangen i serie AH1-CC, AH2-CC eller AH2-CC-300, slik som vist til venstre.

4. Løsne og fjern monteringsutstyret fra siden på nr. 101 90° rørbenden eller den rette nr. 102 T-koblingen som skal kobles til innløpet på den fleksible slangen i serie AH1-CC, AH2-CC eller AH2-CC-300.

NR. 101



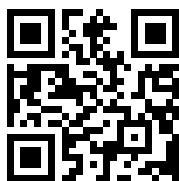
NR. 102



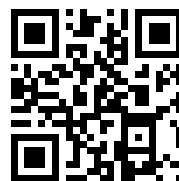
5. Stikk innløpsenden på den fleksible slangen i serie AH1-CC, AH2-CC eller AH2-CC-300 inn i nr. 101 90° rørbenden eller den rette nr. 102 T-koblingen. Sjekk at pakningen sitter helt inne i pakningslommen på hvert hus, og at husenes kiler er i inngrep med avstandsstykket på innløpet til den fleksible slangen i serie AH1-CC, AH2-CC eller AH2-CC-300.

- 5a. Installer de to boltene og mutrene som ble fjernet i trinn 4.
MERK: Sjekk at den ovale halsen på hver bolt sitter riktig i bolthullene. IKKE stram mutterne helt. Boltens kontaktflater må stilles med en avstand for installasjon av koblingen. Mutrene skal sitte i flukt med toppen av hver bolt for at avstanden skal være riktig. Vær forsiktig ved håndtering av koblingen/slange-enheten (det kan hende at koblingen ikke er festet godt nok til innløpsenden på den fleksible slangen i serie AH1-CC, AH2-CC eller AH2-CC-300).

6. Følg trinnene i I-101/103 eller I-102/104 installasjonsinstruksjonene for den nødvendig strammesekvensen. **MERK:** Under strammingen, sjekk at innløpsenden på den fleksible slangen i serie AH1-CC, AH2-CC eller AH2-CC-300 holder seg rett og er innrettet med åpningen i nr. 101 90° rørbenden eller den rette nr. 102 T-koblingen. I-101/103 eller I-102/104 er tilgjengelig og kan lastes ned ved å skanne den aktuelle QR-koden nedenfor. Disse instruksjonene inneholder i tillegg viktig informasjon angående remontering og må henvises til hver gang en nr. 101 90° rørbend eller en nr. 102 rett T-kobling fjernes fra sprinklerrørene og brukes om igjen.



SKANN QR-KODEN FOR Å FÅ TILGANG TIL DE
KOMPLETTE I-101/103 INSTALLASJONSINSTRUKSJONENE
PÅ VICTAULIC.COM

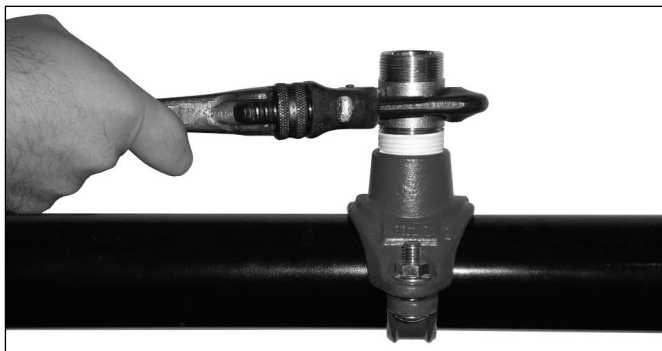


SKANN QR-KODEN FOR Å FÅ TILGANG TIL DE
KOMPLETTE I-102/104 INSTALLASJONSINSTRUKSJONENE
PÅ VICTAULIC.COM

TILKOBLING TIL SPRINKLERRØRET VED BRUK AV EN OVERGANGS-NIPPEL OG EN FLEKSIBEL SLANGE I A SERIEN AH1, AH2, AH3, AH4, AH2-300 ELLER AH2-638

ADVARSEL

- Den fleksible slangen må ikke bøyes eller svinge opp og ned eller fra side til side når den settes under trykk for testing. Unnlatelse av å følge disse instruksjonene kan føre til feil sprinklerdrift og resultere i at noen blir drept eller alvorlig skadet samt skade på eiendom.

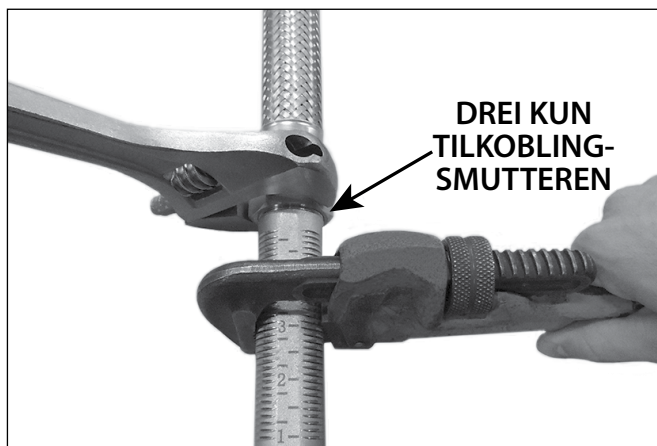


1. Ha et rørskjøt-tetningsmiddel eller PTFE-gjengeforseglingstape på de koniske gjengene til overgangsnippelen, i samsvar med anvisningene fra produsenten av tetningsmidlet eller tapen. Bruk en pipenøkkel, stram overgangsnippelen inn i sprinklerrøret.



2. Sjekk at tetningen inne i mutteren til den fleksible slangen sitter på plass og er fri for skade forut for installasjon. Koble mutteren til overgangsnippelen, slik som vist ovenfor.
 - IKKE bruk rørskjøt-tetningsmiddel eller PTFE-gjengeforseglingstape på gjengene til overgangsnippelen. Tetningen inne i mutteren til den fleksible slangen gir lekkasjefast tilkobling.
 - Stram tilkoblingsmutteren til et moment på 40ft-lbs/54N•m (omtrent ½ til ¾ omdreining forbi håndstrammet). **MERK:** For å forhindre skade på tetningen, strammes monteringen ved å påføre moment kun på tilkoblingsmutteren og IKKE overskride angitt moment.

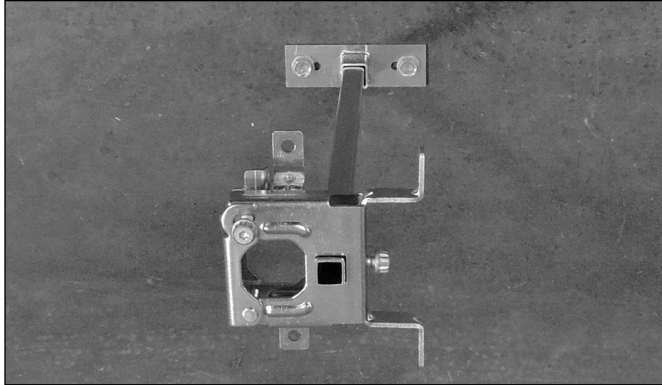
INSTALLASJON AV SPRINKLERREDUKJONSNIPPELEN PÅ DEN FLEKSIBLE SLANGEN



1. Sjekk at tetningen inne i mutteren til den fleksible slangen sitter på plass og er fri for skade forut for installasjon. Koble mutteren til sprinklerreduksjonsnippelen. **KORTE 90° REDUKSJONSBENDER BRUKES VANLIGVIS MED SKJULTE SPRINKLERE.**
 - IKKE bruk rørskjøt-tetningsmiddel eller PTFE-gjengeforseglingstape på de tynne gjengene på sprinklerreduksjonsnippelen. Tetningen inne i mutteren til den fleksible slangen gir lekkasjefast tilkobling.
 - Stram tilkoblingsmutteren til et moment på 40ft-lbs/54N•m (omtrent ½ til ¾ omdreining forbi håndstrammet). **MERK:** For å forhindre skade på tetningen, strammes monteringen ved å påføre moment kun på tilkoblingsmutteren og IKKE overskride angitt moment.

INSTALLASJONSKONFIGURASJONER FOR STIL ABBA-BRAKETTEN

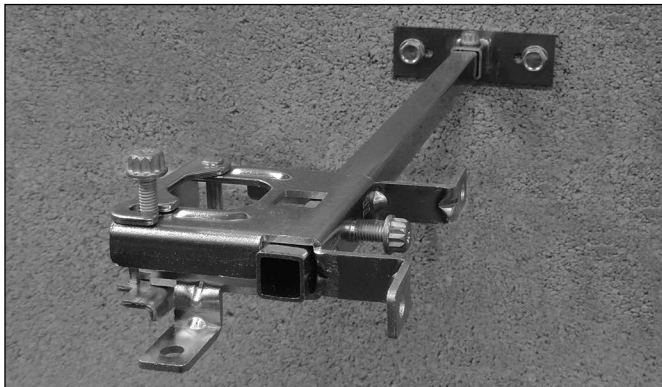
STIL ABBA-BRAKETTEN BRUKT TIL GULV-OVER-MONTERING – HENGENDE KONFIGURASJON (FM)



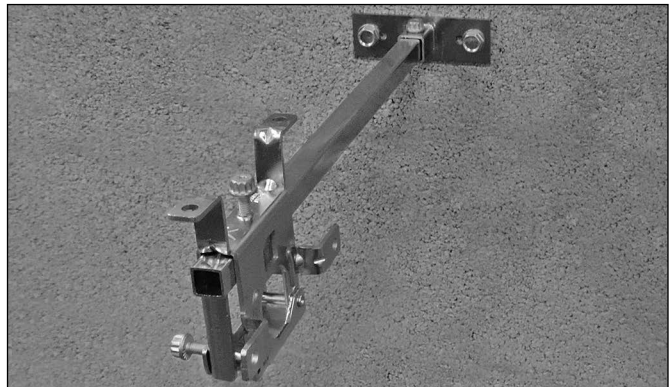
STIL ABBA-BRAKETTEN BRUKT TIL GULV-OVER-MONTERING – SIDEVEGGKONFIGURASJON (FM)



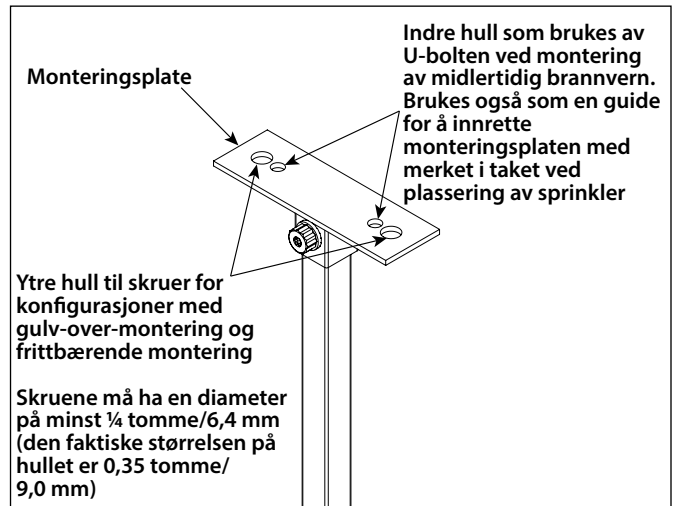
STIL ABBA-BRAKETT BRUKT TIL FRITTBÆRENDE MONTERING – HENGENDE KONFIGURASJON (FM)



STIL ABBA-BRAKETT BRUKT TIL FRITTBÆRENDE MONTERING – SIDEVEGGKONFIGURASJON (FM)



STIL ABBA-BRAKETT BRUKT TIL MIDLERTIDIG BRANNVERN – OPPRETTSTÅENDE KONFIGURASJON (FM)



MERKNADER FOR INSTALLASJON AV STIL ABBA-BRAKETTEN

Konfigurasjoner for gulv-over-montering og frittstående montering: Stil ABBA-braketten kan installeres på vegger eller tak av tre eller murblokker. Victaulic leverer ikke skruer for å feste monteringsplaten til veggen eller taket. Installatøren må selv velge skruer som passer til materialet i veggen eller taket. Skruene skal strammes slik at monteringsplaten sitter tett mot veggflaten eller takflaten.

Konfigurasjoner for midlertidig brannvern (kun sprinklerør med størrelse 1 ½-inch/48,3-mm): Det må brukes en U-bolt og to muttere for å installere stil ABBA-braketten. Victaulic leverer ikke U-bolten og de to mutrene som skal brukes til å feste monteringsplaten til sprinklerørene. Sett U-bolten rundt sprinklerøret og stikk deretter endene inn i de to innerste hullene i stil ABBA-brakettens monteringsplate, slik som vist ovenfor. Stram begge mutrene til et moment på 20 inch-lbs/2.3 N•m.

For alle konfigurasjoner: Se side 10 for installasjon av sprinklerreduksjonsnippelen i porten.

INSTALLASJONSKONFIGURASJONER FOR STIL ABMM-BRAKETTEN

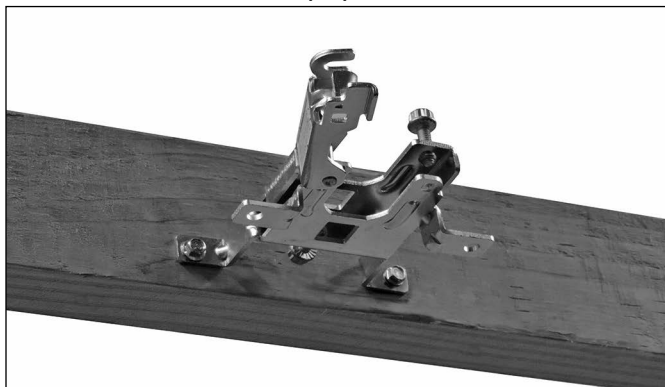
STIL ABMM-BRAKETT PÅ STIL AB2 FIRKANTET STANG OG ENDEBRAKETTER (FM)



STIL ABMM-BRAKETT PÅ STIL AB5 FIRKANTET STANG OG ENDEBRAKETTER (FM)



STIL ABMM-BRAKETT BRUKT TIL STANDOFF-MONTERING – HENGENDE KONFIGURASJON (FM)



STIL ABMM-BRAKETT BRUKT TIL STANDOFF-MONTERING – SIDEVEGGKONFIGURASJON (FM)



STIL ABMM-BRAKETT BRUKT TIL OVERFLATEMONTERING – HENGENDE OG SIDEVEGGKONFIGURASJONER (FM)



MERKNADER FOR INSTALLASJON AV STIL ABMM-BRAKETTEN

Ved bruk med stil AB2 eller AB5 firkantede stenger og endebraketter: Se hvordan endebrakettene installeres på taggitteret i instruksjonene som er gitt I-VICFLEX.AB1/AB2/AB10 eller I-VICFLEX.AB5. Disse installasjonsinstruksjonene kan lastes ned ved å skanne den aktuelle QR-koden som er vist til høyre.

Konfigurasjoner for montering på flater: Stil ABMM-braketten kan installeres på vegger eller tak av tre eller murblokker, eller på vegger eller tak av metall. Victaulic leverer ikke skuer for å feste stil ABMM-braketten til veggen eller taket. Installatøren må selv velge skruer som passer til materialet i veggen eller taket. Skruene skal strammes slik at stil ABMM-braketten sitter tett mot veggflaten eller takflaten.

For alle konfigurasjoner: Se side 10 for installasjon av sprinklerreduksjonsnippelen i porten.

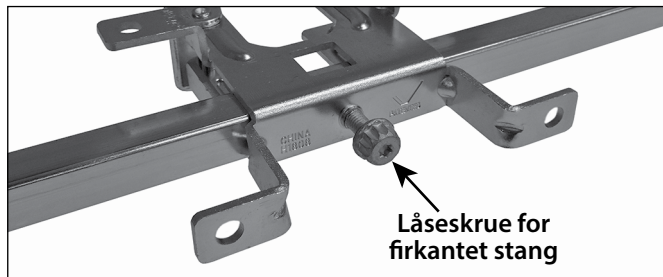


SKANN QR-KODEN FOR
I-VICFLEX.AB1/AB2/AB10

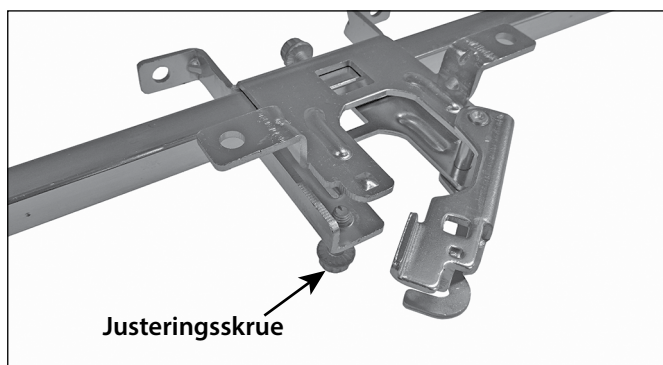


SKANN QR-KODEN FOR
I-VICFLEX.AB5

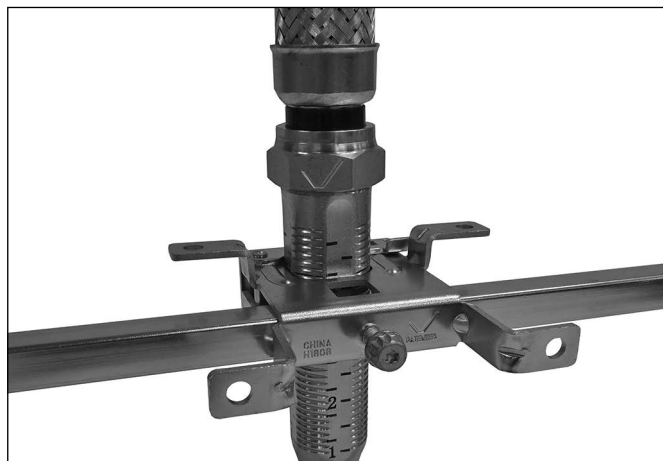
INSTALLASJON AV SPRINKLERREDUKJON-SNIPPELEN PÅ STIL ABBA- OG ABMM-BRAKETTENE



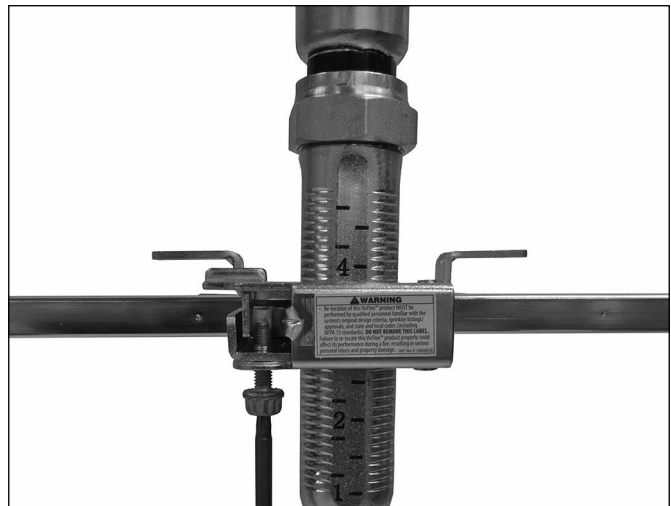
1. For gulv-over-montering, frittstående montering og brannvernskonfigurasjoner: Sett brakettlegemet i ønsket stilling på den firkantede stangen. **MERK:** Det kan hende at låseskruen på den firkantede stangen må løsnes med en T25 Torx* innsenket skrutrekkerbit slik at brakettlegemet kan bevege seg på den firkantede stangen.



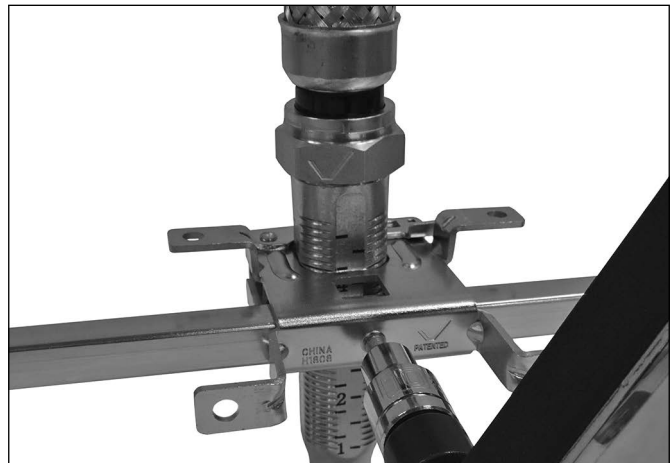
2. Bruk en T25 Torx* innsenket skrutrekkerbit til å løsne justeringskruen og skyv deretter porten slik at den åpnes. **MERK:** Justeringskruen er utformet for å motstå fjerning.



3. Skyv sprinklerreduksjonsnippelen inn i brakettlegemet og lukk deretter porten. Lukk porten rundt sprinklerreduksjonsnippelen. **MERK:** Porten vil smekke tett sammen rundt sprinklerreduksjonsnippelen.



4. Bruk en T25 Torx* innsenket skrutrekkerbit til å stramme justeringskruen med et moment på 80 inch-lbs/9,0 N•m (inntil justeringskruen har metall-mot-metall-kontakt med bunnen av porten). **MERK:** Sprinklerreduksjonsnippelen kan justeres etter at veggen eller taket er installert ved å bruke denne justeringskruen.



5. Bruk en T25 Torx* innsenket skrutrekkerbit til å stramme låseskruen på den firkantede stangen med et moment på 72 inch-lbs/8,1 N•m.

INSTALLASJON AV SPRINKLEREN

Sprinkleren installeres ved å følge produsentens installasjonsinstruksjoner. For Victaulic-sprinklere, se I-40 installasjon og vedlikeholdsinstruksjoner for Victaulic® FireLock™ automatiske sprinklere.

* Torx er et registrert varemerke som tilhører Acument Global Technologies

INSTRUKSJONER FOR REMONTERING AV EN SERIE AH1-CCAH2-CC ELLER AH2-CC-300 FLEKSIBEL SLANGE

⚠ ADVARSEL

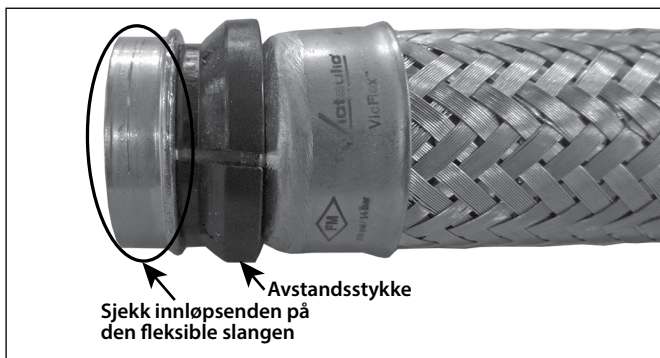


- Avlast alltid trykket i rørsystemet og tøm det før du forsøker å installere, fjerne, justere eller vedlikeholde Victaulic-rørprodukter.

Unnlatelse av å følge denne instruksjonen kan føre til at noen blir drept eller alvorlig skadet samt skade på eiendom.

1. Sjekk at trykket i systemet er avlastet og at det er helt tømt før det gjøres forsøk på å fjerne en serie AH1-CC, AH2-CC ELLER AH2-CC-300 fleksibel slange fra sprinklerrørene.
2. Støtt stil 108-koplingen mens mutteren løsnes slik at den er i flukt med enden på bolten, men ikke mer. Fjern den fleksible slangen / kopplingsenheten fra sprinklerrøret.
3. Ta stil 108-koplingen helt av innløpsenden på den fleksible slangen i serie AH1-CC, AH2-CC eller AH2-CC-300.
4. Undersøk pakningen på stil 108-koplingen for å se om den er slitt eller skadet (revner i pakningsleppene, deformerte pakningslepper eller sammenklemte områder ved boltens kontaktflater). Det må brukes en ny stil 108-kopling, som er levert av Victaulic, hvis det finnes skader.
5. Sjekk at den ytre overflaten på sprinklerrøret, mellom rillen og enden på sprinklerrøret er stort sett uten hakk, bulker, ujevne sveiseskjøter og valsemerker for å sikre en lekkasjefri tetning. Alt av olje, fett, løs maling, skitt og sponpartikler skal fjernes.

Sprinklerrørets ytre diameter ("YD"), rilledimensjoner og maksimalt tillatte utvidelsesdiameter skal være innenfor toleransene som er angitt i de gjeldende IGS-spesifikasjonene fra Victaulic, publikasjon 25.14, som kan lastes ned fra victaulic.com.



6. Sjekk enden på den fleksible slangen i serie AH1-CC, AH2-CC eller AH2-CC-300 for å bekrefte at det ikke finnes skader (bulker, flatklemte kanter osv.). Det må brukes en ny serie AH1-CC, AH2-CC eller AH2-CC-300 fleksibel slange, som er levert av Victaulic, hvis det finnes skader.
7. Sjekk at avstandsstykket er plassert på innløpsenden på den fleksible slangen serie AH1-CC, AH2-CC eller AH2-CC-300, slik som vist ovenfor.

⚠ FORSIKTIG

- Det skal brukes et tynt lag med et kompatibelt smøremiddel for å forhindre at pakningen klemmes, krølles eller revner under remonteringen.

Bruk av et smøremiddel som ikke er kompatibelt vil føre til at pakningen skades, med lekkasje fra skjøter og materielle skader som resultat.



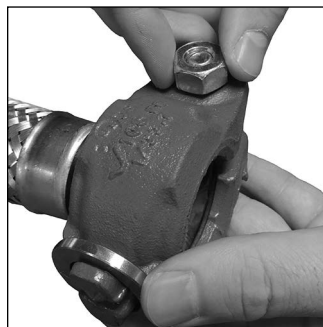
8. Smør et tynt lag med et kompatibelt smøremiddel, slik som Victaulic-smøremiddel eller et silikonsmøremiddel, på pakningens tetningslepper og yterside, slik som vist ovenfor. Det er vanlig at pakninger som brukes på nytt har en uklar, hvit farge etter de har vært i bruk.



9. Sett den smurte pakningen på innløpsenden på den fleksible slangen og sett deretter stil 108-koplingshuset over pakningen. Sjekk at pakningen sitter helt inne i pakningslommen i hvert hus og at husenes kiler er i inngrep med avstandsstykket.



10. Forbindelsesleddet monteres på husene, slik som vist til venstre.



11. Sett inn bolten og tre en mutter på den.
MERK: Sjekk at den ovale halsen på bolten sitter riktig i bolthullet. IKKE stram mutteren helt til. Boltens kontaktflater må stilles med en åpning for reinnstallasjon av koplingen. Mutteren skal være i flukt med toppen av bolten for å få riktig avstand.

12. Følg alle trinnene på side 5.

TEKNISKE DATA FOR FLEKSIBLE SLANGER

Avsnittet som følger inneholder informasjon om friksjonstap for fleksible slanger som kan brukes sammen med stil ABBA- og ABMM-brakettene.

ADVARSEL

- Det er systemdesignerens ansvar å verifisere at den fleksible slangen i rustfritt stål egner seg til bruk med tilsiktet væskemedium innenfor rørsystemet og det eksterne miljøet.
- Materialansvarlig må evaluere virkningen av kjemisk sammensetning, pH-nivå, driftstemperatur, kloridnivå, oksygeninnhold og strømningshastighet på komponentene i rustfritt stål for å bekrefte at systemets levetid vil være akseptabel for tilsiktet drift.

Unnlatelse av å følge disse instruksjonene kan forårsake at produktet svikter med fare for at noen kan bli drept eller alvorlig skadet og skade på eiendom som resultat.

FRIKSJONSTAPSDATA FOR FLEKSIBEL SLANGE SERIE AH1 OG AH1-CC (FM)

Modell	Lengde på fleksibel slange tommer/mm	Utløp størrelsenr. tommer/metrisk	Tilsvarende lengde på 1-tomme/DN25 schedule 40 rør fot/meter		Maksimum antall 90° bøyer§
			1-tomme	DN25	
AH1-31 AH1-CC-31	31 790	½ DN15	53,8	16,4	2
			44,3	13,5	
AH1-36 AH1-CC-36	36 915	½ DN15	63,7	19,4	2
			55,5	16,9	
AH1-48 AH1-CC-48	48 1220	½ DN15	87,9	26,8	3
			83,0	25,3	
AH1-60 AH1-CC-60	60 1525	½ DN15	112,2	34,1	4
			110,4	33,6	
AH1-72 AH1-CC-72	72 1830	½ DN15	136,5	41,6	4
			137,9	42,0	

* 7-tomme/178-mm minimum bøyeradius (testet med standard 5 ¾-tomme/146-mm lengde rett reduksjonshet)

¾-tomme(DN20-utløpsdata vist med K14,0 - For data om friksjonstap for andre K-faktorer, se Victaulic-publikasjon 10.95

§ Et høyere antall bøyer kan være tillatt hvis summen av grader tilsvarer eller er mindre enn de totale maksimalt tillatte gradene med bøy (f.eks. to 90° bøyer tilsvarer 180°. Tre 90° bøyer tilsvarer 270°). Minimum bøyeradius og maksimum antall 90° forskyvninger (bøyer), som er oppgitt i disse installasjonsinstruksjonene, henviser til den endelige installerte tilstanden av slangen.

For friksjonstapsdata for rørbender, se Victaulic-publikasjon 10.95.

MERK: Forskjeller i tilsvarende lengder er på grunn av varierende testmetoder, ifølge FM 1637-forskriften. Se denne forskriften for ekstra informasjon om testmetoder for friksjonstap.

Ved bruk av en nr. 101 90° rørbend eller en nr. 102 rett T-kobling i stedet for en stil 108-kobling på enden av en serie AH1-CC fleksibel slange, skal friksjonstapsdataen som er vist ovenfor legges til friksjonstapsdataen for nr. 101 eller nr. 102 som er gitt i Victaulic-publikasjon 10.54.

FRIKSJONSTAPSDATA FOR FLEKSIBEL SLANGE SERIE AH2 OG AH2-CC (FM)

Modell	Lengde på fleksibel slange tommer/mm	Utløp størrelsenr. tommer/metrisk	Tilsvarende lengde på 1-tomme/DN25 schedule 40 rør fot/meter		Maksimum antall 90° bøyer§
			1-tomme	DN25	
AH2-31 AH2-CC-31	31 790	½ DN15	13,8	4,2	2
			14,9	4,5	
AH2-36 AH2-CC-36	36 915	½ DN15	16,6	5,1	2
			19,4	5,9	
AH2-48 AH2-CC-48	48 1220	½ DN15	23,4	7,1	3
			30,3	9,2	
AH2-60 AH2-CC-60	60 1525	½ DN15	30,2	9,2	4
			33,9	10,3	
AH2-72 AH2-CC-72	72 1830	½ DN15	37,0	11,3	4
			37,5	11,4	

* 7-tomme/178-mm minimum bøyeradius (testet med standard 5 ¾-tomme/146-mm lengde rett reduksjonshet)

¾-tomme(DN20 utløpsdata vist med K14,0 - For data om friksjonstap for andre K-faktorer, se Victaulic-publikasjon 10.85

§ Et høyere antall bøyer kan være tillatt, hvis summen grader tilsvarer eller er mindre enn de totale maksimalt tillatte gradene med bøy (f.eks. to 90° bøyer tilsvarer 180°. Tre 90° bøyer tilsvarer 270°). Minimum bøyeradius og maksimum antall 90° forskyvninger (bøyer), som er oppgitt i disse installasjonsinstruksjonene, henviser til den endelige installerte tilstanden av slangen.

For friksjonstapsdata for rørbender, se Victaulic-publikasjon 10.85.

MERK: Forskjeller i tilsvarende lengder er på grunn av varierende testmetoder, ifølge FM 1637-forskriften. Se denne forskriften for ekstra informasjon om testmetoder for friksjonstap.

Ved bruk av en nr. 101 90° rørbend eller en nr. 102 rett T-kobling i stedet for en stil 108-kobling på enden av en serie AH2-CC fleksibel slange, skal friksjonstapsdataen som er vist ovenfor legges til friksjonstapsdataen for nr. 101 eller nr. 102 som er publisert i Victaulic-publikasjon 10.54.

FRIKSJONSTAPSDATA FOR FLEKSIBEL SLANGE SERIE AH2-300 OG AH2-CC-300 (FM)

Modell	Lengde på fleksibel slange tommer/mm	Utløp størrelsenr. tommer/metrisk	Tilsvarende lengde på 1-tomme/DN25 schedule 40 rør fot/meter*	Maksimum antall 90° bøyers
AH2-300-31 AH2-CC-300-31	31 790	1/2 DN15	13,8 4,2	2
		3/4 DN20	14,9 4,5	
AH2-300-36 AH2-CC-300-36	36 915	1/2 DN15	16,6 5,1	2
		3/4 DN20	19,4 5,9	
AH2-300-48 AH2-CC-300-48	48 1220	1/2 DN15	23,4 7,1	3
		3/4 DN20	30,3 9,2	
AH2-300-60 AH2-CC-300-60	60 1525	1/2 DN15	30,2 9,2	4
		3/4 DN20	33,9 10,3	
AH2-300-72 AH2-CC-300-72	72 1830	1/2 DN15	37,0 11,3	4
		3/4 DN20	37,5 11,4	

* 8-tomme/203-mm minimum bøyeradius (testet med standard 5 3/4-tomme/146-mm lengde rett reduksjonsenhet)

3/4-tomme utløpsdata vist med K14,0 - For data om friksjonstap for andre K-faktorer, se Victaulic-publikasjon 10.84

§ Et høyere antall bøyser kan være tillatt, hvis summen grader tilsvarer eller er mindre enn de totale maksimalt tillatte gradene med bøy

(f.eks. to 90° bøyser tilsvarer 180°. Tre 90° bøyser tilsvarer 270°). Minimum bøyeradius og maksimum antall 90° forskyvninger (bøyer), som er oppgitt i disse installasjonsinstruksjonene, henviser til den endelige installerte tilstanden av slangen.

For friksjonstapsdata for rørbender, se Victaulic-publikasjon 10.84.

MERK: Forskjeller i tilsvarende lengder er på grunn av varierende testmetoder, ifølge FM 1637-forskriften. Se denne forskriften for ekstra informasjon om testmetoder for friksjonstap.

FRIKSJONSTAPSDATA FOR FLEKSIBEL SLANGE SERIE AH2-638 (FM)

Modell	Lengde på fleksibel slange tommer/mm	Utløp størrelsenr. tommer/metrisk	Tilsvarende lengde på 1-tomme/DN25 schedule 40 rør fot/meter*	Maksimum antall 90° bøyser
AH2-638	28 711	1/2 DN15	22,2 6,8	1
		3/4 DN20	13,1 3,9	

* 7-tomme/178-mm minimum bøyeradius (testet med standard 5 3/4-tomme/146-mm lengde rett reduksjonsenhet)

3/4-tomme utløpsdata vist med K14,0 - For data om friksjonstap for andre K-faktorer, se Victaulic-publikasjon 10.85

For friksjonstapsdata for rørbender, se Victaulic-publikasjon 10.85.

MERK: Forskjeller i tilsvarende lengder er på grunn av varierende testmetoder, ifølge FM 1637-forskriften. Se denne forskriften for ekstra informasjon om testmetoder for friksjonstap.

FRIKSJONSTAPSDATA FOR FLEKSIBEL SLANGE SERIE AH3 (FM) – KUN REGIONAL TILGJENGELIGHET

Modell	Lengde på fleksibel slange tommer/mm	Utløp størrelsenr. tommer/metrisk	Tilsvarende lengde på 1-tomme/DN25 schedule 40 rør fot/meter*	Maksimum antall 90° bøyers
AH3-31	31 790	1/2 DN15	33,8 10,3	2
		3/4 DN20	34,2 10,4	
AH3-36	36 915	1/2 DN15	43,0 13,1	2
		3/4 DN20	44,1 13,4	
AH3-48	48 1220	1/2 DN15	65,2 19,9	3
		3/4 DN20	67,8 20,7	
AH3-60	60 1525	1/2 DN15	87,4 26,6	4
		3/4 DN20	91,6 27,9	
AH3-72	72 1830	1/2 DN15	109,7 33,4	4
		3/4 DN20	115,5 35,2	

* 7-tomme/178-mm minimum bøyeradius (testet med standard 5 3/4-tomme/146-mm lengde rett reduksjonsenhet)

3/4-tomme/DN20 utløpsdata vist med K14,0 - For data om friksjonstap for andre K-faktorer, se Victaulic-publikasjon 10.94

§ Et høyere antall bøyser kan være tillatt, hvis summen grader tilsvarer eller er mindre enn de totale maksimalt tillatte gradene med bøy (f.eks. to 90° bøyser tilsvarer 180°. Tre 90° bøyser tilsvarer 270°). Minimum bøyeradius og maksimum antall 90° forskyvninger (bøyer), som er oppgitt i disse installasjonsinstruksjonene, henviser til den endelige installerte tilstanden av slangen.

For friksjonstapsdata for rørbender, se Victaulic-publikasjon 10.94.

MERK: Forskjeller i tilsvarende lengder er på grunn av varierende testmetoder, ifølge FM 1637-forskriften. Se denne forskriften for ekstra informasjon om testmetoder for friksjonstap.

FRIKSJONSTAPSDATA FOR FLEKSIBEL SLANGE SERIE AH4 (FM) – KUN REGIONAL TILGJENGELIGHET

Modell	Lengde på fleksibel slange tommer/mm	Utløp størrelsenr. tommer/metrisk	Tilsvarende lengde på 1-tomme/DN25 schedule 40 rør fot/meter*	Maksimum antall 90° bøyer§
AH4-31	31 790	½ DN15	20,6 6,3	2
		¾ DN20	16,3 5,0	
AH4-36	36 915	½ DN15	29,7 9,0	2
		¾ DN20	21,8 6,7	
AH4-48	48 1220	½ DN15	27,5 8,3	3
		¾ DN20	28,3 8,6	
AH4-60	60 1525	½ DN15	35,7 10,9	4
		¾ DN20	34,9 10,6	
AH4-72	72 1830	½ DN15	45,9 14,0	4
		¾ DN20	41,5 12,6	

* 7-tomme/178-mm minimum bøyeradius (testet med standard 5 ¾-tomme/146-mm lengde rett reduksjonsenhet)

¾-tomme/DN20 utløpsdata vist med K14,0 - For data om friksjonstap for andre K-faktorer, se Victaulic-publikasjon 10.82

§ Et høyere antall bøyer kan være tillatt, hvis summen grader tilsvarer eller er mindre enn de totale maksimalt tillatte gradene med bøy (f.eks. to 90° bøyer tilsvarer 180°. Tre 90° bøyer tilsvarer 270°). Minimum bøyeradius og maksimum antall 90° forskyvninger (bøyer), som er oppgitt i disse installasjonsinstruksjonene, henviser til den endelige installerte tilstanden av slangen.

For friksjonstapsdata for rørbender, se Victaulic-publikasjon 10.82.

MERK: Forskjeller i tilsvarende lengder er på grunn av varierende testmetoder, ifølge FM 1637-forskriften. Se denne forskriften for ekstra informasjon om testmetoder for friksjonstap.

Serie AH4 fleksibel slangeenhet modellnummerkorrelasjon

Serie AH4-slangeenhet, betegnelse	Utløpsstørrelse	Serie AQB-slangeenhet, betegnelse	Serie AFB-slangeenhet, betegnelse
AH4-31	½	AQB31HLD	AFB31HLD
	¾	AQB31TLD	AFB31TLD
AH4-36	½	AQB36HLD	AFB36HLD
	¾	AQB36TLD	AFB36TLD
AH4-48	½	AQB48HLD	AFB48HLD
	¾	AQB48TLD	AFB48TLD
AH4-60	½	AQB60HLD	AFB60HLD
	¾	AQB60TLD	AFB60TLD
AH4-72	½	AQB72HLD	AFB72HLD
	¾	AQB72TLD	AFB72TLD

Victaulic® VicFlex™ fleksibel slange med koblinger for brannvernssystemer

stil ABBA- og ABMM-braketter

For fullstendig kontaktinformasjon, gå inn på victaulic.com

I-VICFLEX.ABBA/ABMM-NOB 12575 REV C OPPDATERT 06/2019 Z000ABBA00

VICTAULIC OG VICFLEX ER VAREMERKER ELLER REGISTRERTE VAREMERKER SOM TILHØRER VICTAULIC COMPANY OG/ELLER DETS
TILKNYTTETE ENHETER I USA OG/ELLER I ANDRE LAND.

© 2019 VICTAULIC COMPANY.

ALLE RETTIGHETER ER FORBEHOLDT.

