

Produkt detaljer			
Anvendelse	Hindre tilbakeslag i drikkevannsledninger. Med verifiserbar redusert trykksone med trakt påmontert i underkant		
Type	Type BA 4760		
Merkenavn	Socla		
Komponenter	Ventil		
Produsent	Société des Clapets (Socla), Frankrike		
Trykk Rating	PFA 10 Bar		
Temperatur	Max. 65°C		
Standarder	EN 1717 Cat. 4, EN12729, EN 1092-2		
Godkjenninger / Sertifikater	ACS	18 ACC LY 331	Vedlegg 1
	BELGAQUA	Nr Bel 18/031/BA	Vedlegg 2
	BVERITAS	03621/G0 BV	Vedlegg 3
	KIWA	K6300/11	Vedlegg 4
	NF	401-M1-18/1	Vedlegg 5
	UNI	01-SOC-BFP-B	Vedlegg 6
	WRAS	1512304	Vedlegg 7



Innholdsfortegnelse

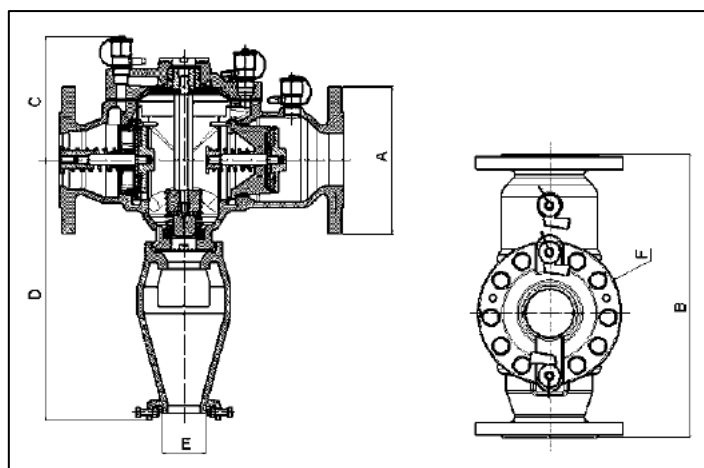
1. Applikasjon og Spesielle Funksjoner.....	2
2. Mål og Dimensjoner	2
3. Teknisk Beskrivelse.....	3
4. Komponenter	4
5. Installasjon og Vedlikehold.....	6

1. Applikasjon og Spesielle Funksjoner

- Beskytte drikkevannssystemer mot inntak av forurensende væsker som ikke er giftige eller utøver en mikrobiologisk risiko for menneskers helse iht. lokale helsemyndigheters regulativer
- Konstruert i 3 soner: oppstrøms-, midtre- og nedstrøms kammer, hvert kammer er utstyrt med en trykkplugg
- 2 uavhengige enheter som hindrer tilbakeslag og som separerer den midtre sonen (reduert trykksone) fra hver sone. Normalt stengt når det ikke er vann
- Utskylingsenhet (til avløp) linket til det midtre kammeret. Normalt stengt når det ikke er vann

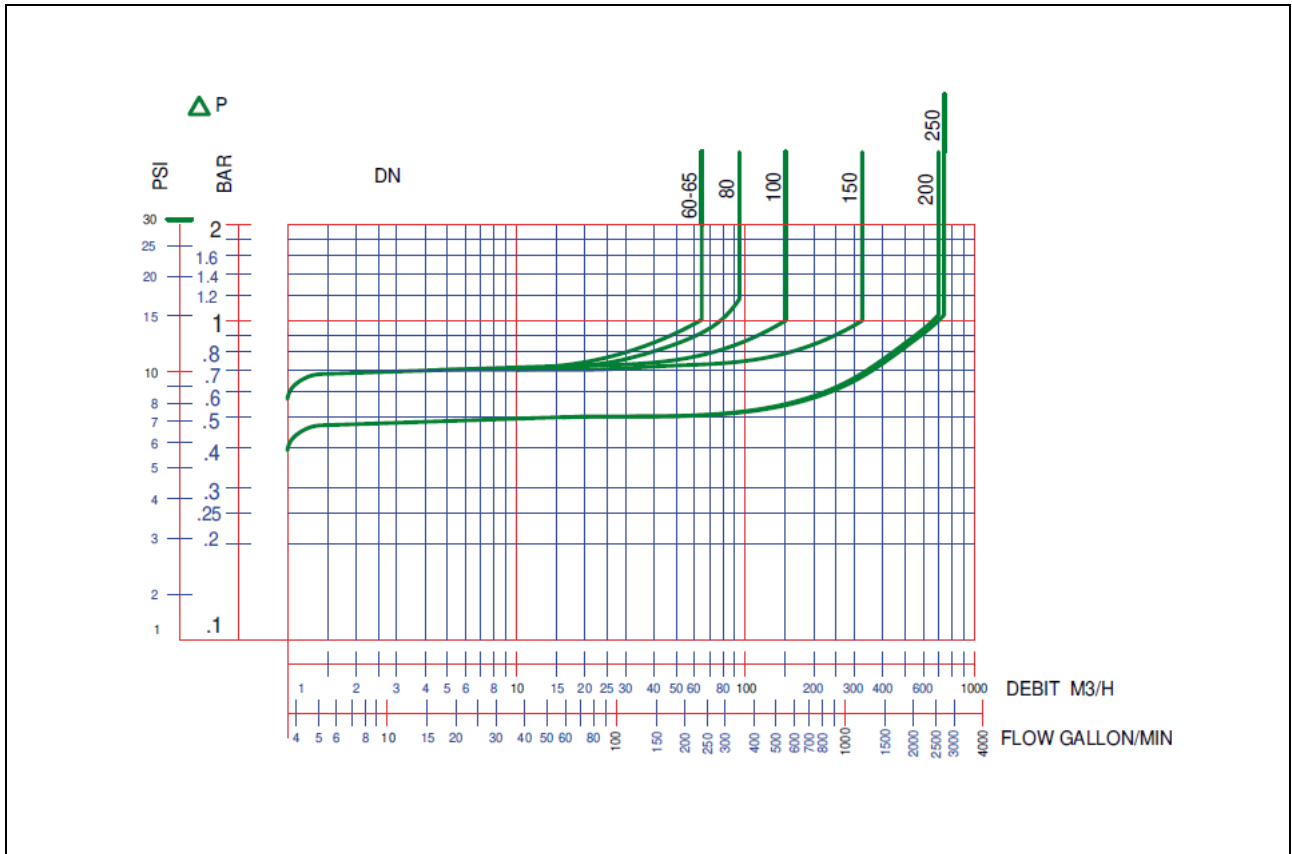
2. Mål og Dimensjoner

DN		PFA [Bar]	PN Flenser [Bar]	A [mm]	B [mm]	C [mm]	D [mm]	E [mm]	F [mm]	Vekt [kg]	Max. Moment [Nm]	NRF
"	mm											
2 ½	60/65	10	10/16	185	356	155	326	63	180	25,0	40	5551498
3	80	10	10/16	200	440	173	337	63	200	29,5	40	5551499
4	100	10	10/16	220	530	201	434	80	255	58,0	40	5551501
6	150	10	10/16	285	630	230	456	80	310	83,5	110	5551502
8	200	10	10	340	763	272	499	80	390	141,0	300	5551503
10	250	10	10	395	763	272	499	80	390	151,0	300	5551504



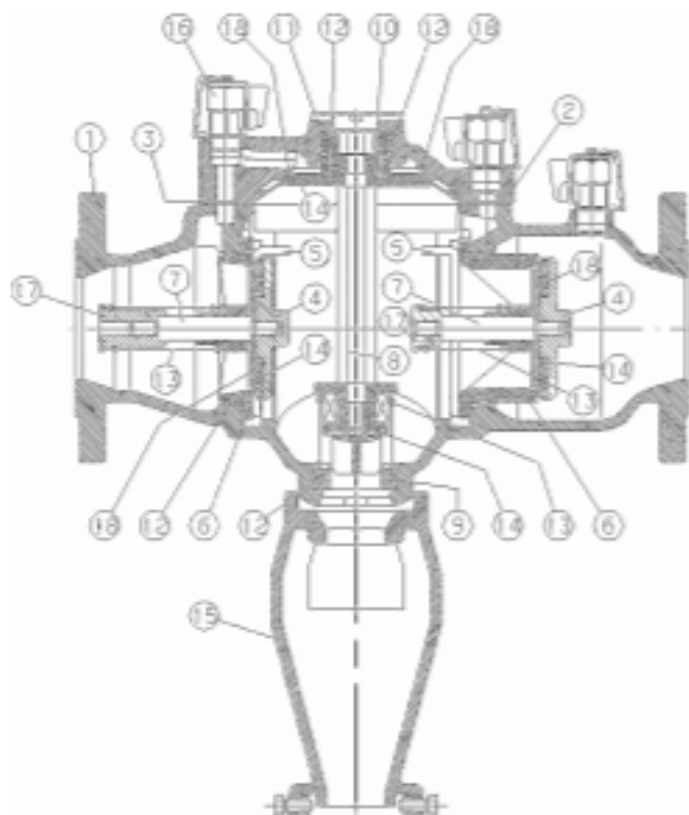
3. Teknisk Beskrivelse

Temperaturområde: max. 65°C



4. Komponenter

Nr.	Beskrivelse	Materiale	Euro	ANSI
1	Foringsrør, DN65-80	Støpejern + Epoxy	EN-GJL-250	ASTM A 48 35 B
	Foringsrør, DN100-250	Duktilt Støpejern + Epoxy	EN-GJS-400-15	ASTM A 536 65-45-12
2	Deksel, DN65-80	Støpejern + Epoxy	EN-GJL-250	ASTM A 48 35 B
	Deksel, DN100-250	Duktilt Støpejern + Epoxy	EN-GJS-400-15	ASTM A 536 65-45-12
3	Membran	EPDM		
4	Lukke System, DN65-80	Messing	CuZn36Pb2As	
	Lukke System, DN100-250	Bronse	CuSn5Zn5Pb5-C	
5	Ringer	Rustfritt Stål	X10CrNi18-8	AISI 302
6	Lukke System, Sete, DN65-80	PPO		
	Lukke System, Sete, DN100-250	Bronse	CuSn5Zn5Pb5-C	
7	Lukke System, Spindel, DN65	Rustfritt Stål	X5CrNi18-9	
	Lukke System, Spindel, DN80-250		X5CrNi18-10	AISI 304
8	Dreneringsventil, Spindel	Messing	CW625N 350 mini	
9	Dreneringsventil, sete, DN65-100	Rustfritt Stål	X5CrNi18-10	AISI 304
	Dreneringsventil, sete, DN150-250		X5CrNi19-11	
10	Dreneringsventil, hode, DN65	Bronse	CuSn5XnPb2-c	
	Dreneringsventil, hode, DN80-250	PPO		
11	Dreneringsventil, Guide, DN65	Messing	CW625N R350mini	
	Dreneringsventil, Guide, DN80	POM	Hostaform C 9021 naturel	
	Dreneringsventil, Guide, DN100-250	Bronse	CuSn5ZnPb2-C	
12	O-Ring	EPDM		
13	Fjær	Rustfritt Stål	X10CrNi18-8	AISI 302
14	Flat pakning	EPDM		
15	Trakt	Duktilt Støpejern	EN-GJS-400-15	ASTM A 536 65-45
16	Kuleventil	Messing	CuZn40Pb2	ASTM B 124
17	Stopp Guide	Messing	CW625N R350mini	
18	Plate	Rustfritt Stål	X5CrNi18-10	AISI 304



Tykkelse, epoxy belegg: 80 – 150 µm

5. Installasjon og Vedlikehold

- Iht. ant forurensnings standard og hygiene regulativer, bør bruker sørge for følgende:
 - Deklarasjon av årsaken til installasjonen, 2 måneder i forkant av installasjonen
 - Deklarasjon av installasjon / igangsetting
 - Årlig vedlikeholdssjekk, inkl. komponenter som er del av beskyttelsesutstyret: resultater skal kommuniseres til helsemyndighetene
- Om det forekommer en fordeling av fluidet oppstrøms, rett i forkant av den reduserte trykksone er det nødvendig å installere en tilbakeslagsventil mellom fordelingssone og den reduserte trykksone
- Oppstrømsventilen skal alltid manipuleres sakte
- Direksjoner for installasjon:
 - Full tilgang
 - Ikke-nedsenkbar installasjon
 - Sørg for at forsiktig utlufting fra installasjonen (ikke forurenset atmosfære)
 - Utløpsventilen må ha mulighet til å oppnå utløps strømningshastighet
 - Beskyttes mot frost eller ekstreme temperaturer
 - Bør monteres horisontalt, med utløpet orientert mot bunnen. Trykkmåler koblinger tillater enkel kontroll av installasjonen
 - Installerer kun når volumet av mulig tilbakeslag ikke overgår utløps kapasitet
- Installasjons spesifikasjon. Korrekt installasjon krever:
 - Oppstrøms: stopp ventil + filter (med «washing tape»)
 - Nedstrøms: stopp ventil

(Se teknisk manual levert sammen med den reduserte trykksone)

- Beskyttes ved koblingspunktet til det offentlige drikkevannssystemet

Vedlegg 1

CARSO - LABORATOIRE SANTÉ ENVIRONNEMENT HYGIÈNE DE LYON

Laboratoire Agréé pour les analyses d'eaux par le Ministère de la Santé

Laboratoire habilité par le Ministère chargé de la santé en application de l'article R*.1321-52 du code de la santé publique

ATTESTATION DE CONFORMITE SANITAIRE

Certificate of sanitary conformity

Conformément à l'arrêté du 29 mai 1997 modifié et à la circulaire du Ministère de la Santé
Direction Générale de la Santé DGS/SD7A N° 571 du 25 Novembre 2002

Coordonnées du demandeur d'ACS / Contact details of the ACS owner :

SOCLA SAS

365 Rue du Lieutenant Putier

71530 Virey-le-Grand

Nom de l'accessoire représentatif / Reference of the representative accessory :

Disconnecteur/ Disconnecter BA4760 - DN 65 ref 3486

N° de dossier attribué par le laboratoire habilité / File reference :

18 ACC LY 331

Date de réalisation des essais d'inertie selon la norme XP P41-280 : aucun essai de migration n'est nécessaire
Tests date (according to the standard XP P 41-280) : No testing is required to issue this ACS

Commentaires : Aucun essai de migration n'est nécessaire à l'obtention de cette ACS (composants conformes).
Comments : No testing is required to issue this ACS (components are compliant).

Famille d'accessoires couverte par l'ACS / Accessories' family covered by this certificate :

Disconnecteur/ Disconnecter

Références / References (6 references) :

BA4760 DN 65 Ref 3486

BA4760 DN 80 Ref 3097

BA4760 DN 100 Ref 3098

BA4760 DN 150 Ref 3400

BA4760 DN 200 Ref 3401

BA4760 DN 250 Ref 3402

Attestation délivrée par / Certificate issued by :

Christelle AUTUGELLE

Signature :

Responsable MCDE

CARSO - L.S.E.H.L.

Date de délivrance / Date of issue : 11 Juin 2018

Date d'expiration / Expiry date : 11 juin 2028

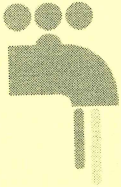
Commentaires / Comments : Renouvellement / Renewal ACS 13 ACC NY 188

F_MC060-b 15/09/2014 MLN

Société par action simplifiée au capital de 2 283 622,30 Euros - RCS Lyon B 410 545 313 - SIRET 410 545 313 00042 - APE 743 B - N° TVA : FR 82 410 545 313

Siège Social : 4, avenue Jean Moulin - CS 30228 - F - 69633 VENISSIEUX cedex - Tél. : (33) 04 72 76 16 16 - Fax : (33) 04 78 72 12 11

Vedlegg 2



BELGAQUA

Fédération belge du Secteur de l'Eau asbl
Belgische Federatie voor de Watersector vzw
Boulevard de l'Impératrice/ Keizerinlaan 17-19 1000 Bruxelles/Brussel
tel: + 32 (0)2/706 40 90 | email: info@belgaqua.be
TVA/BTW: BE 407.781.169

CERTIFICAT

Belg 18/031/BA

CONFORM BEVEILIGDE TOESTELLEN
CONFORME BEVEILIGINGEN

APPAREILS CONFORMEMENT PROTÉGÉS
PROTECTIONS CONFORMES

Soort beveiliging <i>Genre de protection</i>	BA
Merk <i>Marque</i>	SOCLA
Type	Séries-reeks 4760 ref.149B3486 DN 65 Séries-reeks 4760 ref.149B3097 DN 80 Séries-reeks 4760 ref.149B3098 DN 100 Séries-reeks 4760 ref.149B3400 DN 150 Séries-reeks 4760 ref.149B3401 DN 200 Séries-reeks 4760 ref.149B3402 DN 250
Goedgekeurd op <i>Approuvé le</i>	11/01/2018
Vervaldatum certificaat <i>Expiration du certificat</i>	11/01/2023
Opmerking <i>Remarque</i>	Conform aan de productnorm EN 12729 Conforme à la norme produit EN 12729
Firma <i>Firme</i>	SOCLA SAS
Adres <i>Adresse</i>	Rue du Lieutenant Putier 365 71530 Virey le Grand - France
Contactpersoon <i>Contact</i>	Christophe Gilot

Voor de Coördinatiegroep "Expertise Binnen-installaties"
Pour le Groupe de Coordination « Expertise-Installations Intérieures »
Christian LEGROS, Directeur

Vedlegg 3



Marine & Offshore
Division

Certificate number: 03621/G0 BV

File number: ACM 145/1915/002

Product code: 2223H

This certificate is not valid when presented without the full attached schedule composed of 7 sections

www.veristar.com

TYPE APPROVAL CERTIFICATE

This certificate is issued to

SOCLA SAS

VIREY LE GRAND - FRANCE

for the type of product

CHECK VALVES, NON-RETURN VALVES

Antipollution reduced pressure backflow preventers type BA and CA

Requirements:

- BUREAU VERITAS Rules for the Classification of Steel Ships

This certificate is issued to attest that BUREAU VERITAS did undertake the relevant approval procedures for the product identified above which was found to comply with the relevant requirements mentioned above.

This certificate will expire on: 29 Aug 2021

For BUREAU VERITAS,

At BV LYON, on 29 Aug 2016,

Jean-Marc Cabuzel



This certificate remains valid until the date stated above, unless cancelled or revoked, provided the conditions indicated in the subsequent page(s) are complied with and the product remains satisfactory in service. This certificate will not be valid if the applicant makes any changes or modifications to the approved product, which have not been notified to, and agreed in writing with BUREAU VERITAS. Should the specified regulations or standards be amended during the validity of this certificate, the product(s) is/are to be re-approved prior to it/they being placed on board vessels to which the amended regulations or standards apply. This certificate is issued within the scope of the General Conditions of BUREAU VERITAS Marine & Offshore Division available on the Internet site www.veristar.com. Any Person not a party to the contract pursuant to which this document is delivered may not assert a claim against BUREAU VERITAS for any liability arising out of errors or omissions which may be contained in said document, or for errors of judgement, fault or negligence committed by personnel of the Society or of its Agents in establishment or issuance of this document, and in connection with any activities for which it may provide.

THE SCHEDULE OF APPROVAL

1. PRODUCT DESCRIPTION

Antipollution reduced pressure backflow preventers type BA and CA

1.1 Design

A backflow preventer protects the drinking water network by interrupting the continuity of the supply to the user, emptying and evacuating to waste in case of danger of water being turned back into the main pipeline.

1.2 Type

Antipollution backflow preventers: BA BM, BA BM CD, BA 4760, CA 2096

1.3 Technical Description depending on type

Type	BA with control cocks	CA without control cocks
Size	1/2" to 10"	1/2", 3/4"
Max. Pressure (bar)	10	10
Max. Temperature (°C)	65	65
Connection	Flanged/ Threaded	Threaded

1.4 Material specification

Body	Cast iron Ft 25 with epoxy coating/ Bronze casting/ Brass
Disc	Bronze casting/ Brass/ POM (Polyacetal)/ PPO (polyphenylene oxide)
Seat	NBR/ EPDM

When other material combinations are used according to manufacturer's instructions, the BV agreement will be obtained.

2. DOCUMENTS AND DRAWINGS

- Manufacturer's catalogue 2010 issue - French version.

- Drawing N° BABM E001 dated 14/03/2014

- Drawing N° BABM E002 dated 14/03/2014

- Drawing N° BABM E003 dated 14/03/2014

- Drawing N° BABM SO E000 dated 14/03/2014

No departure from the above documents shall be made without the prior consent of the Society. The manufacturer must inform the Society of any modification or changes to these documents and drawings.

3. TEST REPORTS

- Not required.

4. APPLICATION / LIMITATION

4.1 May be used for the following service on board:

- Fresh water.

4.2 The backflow preventers (BA BM and BA 4760) must be equipped with accessories such as stop valve and strainer with drain cock (upstream) and stop valve (downstream).

4.3 The antipollution reduced pressure backflow preventers are to be installed horizontally.

5. PRODUCTION SURVEY REQUIREMENTS

5.1 The products are to be supplied by **SOCLA SAS** in compliance with the type described in this certificate and in compliance with the requirements stated on the front page of this certificate. This type of product is within the category HBV of Bureau Veritas Rule Note NR 320.

5.2 **SOCLA SAS** has to make the necessary arrangements to have its works recognized by BUREAU VERITAS in compliance with the requirements of NR 320 for HBV products.

5.3 No Bureau Veritas Certificate is required.

Place of production

SOCLA SAS

365 Rue du Lieutenant Putier

BP 10273 CHALON SUR SAONE CEDEX

71530 VIREY LE GRAND

FRANCE

6. MARKING OF PRODUCT

The product is to be marked with at least:

- Manufacturer's name or logo
- Type designation and size
- Max. working pressure

7. OTHERS

This approval is given on the understanding that the manufacturer will accept full responsibility for informing shipbuilders or their sub-contractors of the proper methods of fitting and general maintenance of the product and of the conditions of this approval.

This certificate supersedes the Type Approval Certificate N° 03621/F1 BV issued by the Society.

***** END OF CERTIFICATE *****

Vedlegg 4



Productcertificaat K6300/11

Uitgegeven 2015-12-15
Vervangt K6300/10
Pagina 1 van 3

Controleerbare terugstroom beveiligingen, Familie B - Type A

VERKLARING VAN KIWA

Met dit, conform het Kiwa-Reglement voor Productcertificatie, afgegeven productcertificaat verklaart Kiwa dat het gerechtvaardigd vertrouwen bestaat dat de door

Socla SAS

geleverde producten, die zijn gespecificeerd in dit certificaat en voorzien van het onder "Merken" aangegeven Kiwa®-keurmerk, bij aflevering voldoen aan

Kiwa-beoordelingsrichtlijn BRL-K646: "Controleerbare terugstroombeveiligingstoestellen familie B – type A", d.d. 01-02-2012,

waarvan de eisen uit

NEN-EN 12729: 2002: "Beveiligingen ter voorkoming van verontreiniging van drinkwater door terugstroming – Controleerbare terugstroombeveiliging met gereduceerde druk - Familie B – Type A

onderdeel uitmaken.



Bouke Meekma
Kiwa

Openbaarmaking van het certificaat is toegestaan.

Advies: raadpleeg www.kiwa.nl om na te gaan of dit certificaat geldig is.

Leverancier

Socla SAS
Rue du Lt. Putier 365
71530 VIREY-LE-GRAND
Frankrijk
Tel. +33 3 85974200
Fax +33 3 54700982
www.socla.com

Certificatieproces
bestaat uit initiële en
periodieke beoordeling
van:

- kwaliteitssysteem
- product

Certificaat

Kiwa Nederland B.V.
Sir Winston Churchilllaan 273
Postbus 70
2280 AB RIJSWIJK

Tel. 088 998 44 00
Fax 088 998 44 20
info@kiwa.nl
www.kiwa.nl

Controleerbare terugstroom beveiligingen, Familie B - Type A

PRODUCTSPECIFICATIE

De onderstaande producten behoren tot dit certificaat.

BRL-K 646/03: "Controleerbaar terugstroom beveiligingen, familie B - type A".

Terugstroombeveiligingstoestel BA 4760

DN 65 reference 3486
DN 80 reference 3097
DN 100 reference 3098
DN 150 reference 3400
DN 200 reference 3401
DN 250 reference 3402

Terugstroombeveiligingstoestel, type BS

BA-BS006, DN 6 Acoustic group I*
BA-BS008, DN 8 Acoustic group I*
BA-BS010, DN 10 Acoustic group I*

* Akoestische groep is niet geverifieerd en op basis van de categorisering van eerdere modellen voor 15 mei

Terugstroombeveiligingstoestel type BM

DN 15 reference 70.000
DN 20 reference 70.001
DN 25 reference 70.002
DN 32 reference 70.003
DN 40 reference 70.004
DN 50 reference 70.006

OPMERKING

Betreffende producten zijn nog niet beoordeeld op alle Hygiënische Aspecten zoals opgenomen in het Drinkwaterbesluit en verwoord in de Regeling materialen en chemicaliën drink- en warm tapwatervoorziening (in werking gesteld op 19 juli 2011) als vermeld in artikel 4.2.1 van de beoordelingsrichtlijn BRL-K646: d.d. 01-02-2012.

Controleerbare terugstroom beveiligingen, Familie B - Type A

TOEPASSING EN GEBRUIK

De controleerbare terugstroombeveiligingstoestellen voor zuig-, of persverbindingen gecombineerd met ontlastvoorziening zijn bedoeld als beveiligingstoestellen van het niveau BA ter voorkoming van verontreinigingen in drinkwaterinstallaties met een werkdruk van ten hoogste 1000 kPa en een watertemperatuur van ten hoogste 65 °C.

MERKEN

De producten worden gemerkt met het woordmerk "KIWA" of het verkorte woordmerk "KK", in een rechthoek.

Plaats van het merk: op het huis of op de aanduidingenplaat.

Verplichte aanduidingen:

- fabrieksnaam of –merk: op het huis of op de aanduidingenplaat;
- type-aanduiding: op het huis of op de aanduidingenplaat;
- nominale maat "DN...": op het huis of op de aanduidingenplaat;
- nominale druk "PN...bar": op het huis of op de aanduidingenplaat;
- nominale temperatuur "T...°C" of "...°C": op het huis of op de aanduidingenplaat;
- pijl voor de stroomrichting: op het huis.

De uitvoering van merken is als volgt:

- onuitwisbaar;
- na montage zichtbaar.

Opmerking: Op de aanduidingenplaat moet tenminste het fabrieksmerk en het KIWA-woordmerk voorkomen.

WENKEN VOOR DE AFNEMER

Inspecteer bij aflevering of:

- geleverd is wat is overeengekomen;
- het merk en de wijze van merken juist zijn;
- de producten geen zichtbare gebreken vertonen als gevolg van transport en dergelijke.

Indien u op grond van het hiervoor gestelde tot afkeuring overgaat, neem dan contact op met:

- Socla SAS
- en zo nodig met:
- Kiwa Nederland B.V.

Raadpleeg voor de juiste wijze van opslag, transport en verwerking de verwerkingsvoorschriften van de certificaathouder.

Vedlegg 5

CERTIFICAT

ANTIPOLLUTION DES INSTALLATIONS D'EAU

Le CSTB atteste que les produits, mentionnés en annexe, sont conformes à des caractéristiques décrites dans le référentiel de certification de la marque NF 045 (révision n° 15) après évaluation selon les modalités de contrôle définies dans ce référentiel.

En vertu de la présente décision notifiée par le CSTB, AFNOR Certification accorde à :

La société SOCLA S.A.S
365, rue du lieutenant Putier
Virey le grand - BP 273
FR-71107 CHALON SUR SAONE Cedex

Marque commerciale : SOCLA S.A.S

le droit d'usage de la marque NF ANTIPOLLUTION DES INSTALLATIONS D'EAU pour les produits objets de cette décision, pour toute la durée de validité et dans les conditions prévues par les règles générales de la marque NF et le référentiel mentionné ci-dessus.

Décision d'admission du 1er semestre 1986
Décision de reconduction n° 401-M1-18/1 du 12 février 2018

Cette décision annule et remplace la décision n° 401-M1-17/1 du 08 février 2017

Sauf retrait, suspension ou modification, ce certificat est valable pendant 15 mois. Le certificat en vigueur peut être consulté sur le site internet evaluation.cstb.fr pour en vérifier sa validité.

CARACTÉRISTIQUES CERTIFIÉES

Les produits bénéficiaires du droit d'usage de la marque NF ANTIPOLLUTION DES INSTALLATIONS D'EAU possèdent les caractéristiques minimales exigées par les normes suivantes, éventuellement complétées par les spécifications techniques :

NF EN 12729-NF045 Documents techniques n° 1 et 3
NF EN 13959-NF045 Documents techniques n° 1 et 6
NF EN 14367-NF045 Document technique n° 4
NF EN 14454-NF045 Document technique n° 7
NF P 43-018-NF045 Document technique n° 8

Ce certificat comporte : 5 pages

Correspondant

CAZENAVE Emmanuel

Tél. : (33) 01 64 68 85 41

Fax : (33) 01 64 68 84 44

Email : Emmanuel.CAZENAVE@cstb.fr

Pour le CSTB
Pour le Directeur Technique

Yannick LEMOIGNE



DISCONNECTEURS BA

CSTB	Référence commerciale	DN	Type	Raccords
Gamme: 2860				
A05d	149B3880	15		A 2 RACCORDS UNION MALE
A05e	149B3881	20		A 2 RACCORDS UNION MALE
A05f	149B3882	25		A 2 RACCORDS UNION MALE
A05g	149B3883	32		A 2 RACCORDS UNION MALE
A05h	149B3884	40		A 2 RACCORDS UNION MALE
A05i	149B3885	50		A 2 RACCORDS UNION MALE
Gamme: 4760				
A04k	149B3097	80		A BRIDES
A04l	149B3098	100		A BRIDES
A04n	149B3400	150		A BRIDES
A04o	149B3401	200		A BRIDES
A04p	149B3402	250		A BRIDES
A04j	149B3486	65		A BRIDES
Gamme: BM				
A 06d	149B70000	15		A 2 RACCORDS UNION MALE
A 06e	149B70001	20		A 2 RACCORDS UNION MALE
A 06f	149B70002	25		A 2 RACCORDS UNION MALE
A 06g	149B70003	32		A 2 RACCORDS UNION MALE
A 06h	149B70004	40		A 2 RACCORDS UNION MALE
A 06i	149B70005	50		A 2 RACCORDS UNION MALE

DISCONNECTEURS CA a

CSTB	Référence commerciale	DN	Type	système	Raccords
Gamme: 2096					
C03e	149B3780	20		IN020 (N51e)	MALE-MALE
C04d	149B3781	15		IN020 (N51e)	FEMELLE-FEMELLE
C04e	149B3782	20		IN020 (N51e)	FEMELLE-FEMELLE

CLAPETS DE NON RETOUR ANTIPOLLUTION

CSTB	Référence commerciale	DN	Type	Limitation débit	système	Raccords
CLAPETS DE NON RETOUR CONTROLABLES, EA						
Gamme: 221 B						
O11i	149B1946	50	Droit/bb		01	FEMELLE-FEMELLE
O11e	149B1966	20	Droit/bb		01	FEMELLE-FEMELLE
O11f	149B1967	25	Droit/bb		01	FEMELLE-FEMELLE
O11g	149B1968	32	Droit/bb		01	FEMELLE-FEMELLE
O11h	149B1969	40	Droit/bb		01	FEMELLE-FEMELLE
O31e	149B2171	20	Droit/bb		01	FEMELLE-FEMELLE
O31f	149B2172	25	Droit/bb		01	FEMELLE-FEMELLE
O31g	149B2173	32	Droit/bb		01	FEMELLE-FEMELLE
O31h	149B2174	40	Droit/bb		01	FEMELLE-FEMELLE
O33i	149B2175	50	Droit/bb		IN 050 (N51i)	FEMELLE-FEMELLE
O21e	149B98003	20	Droit/bb		01	FEMELLE-FEMELLE
O21f	149B98010	25	Droit/bb		01	FEMELLE-FEMELLE
O21g	149B98011	32	Droit/bb		01	FEMELLE-FEMELLE
O21h	149B98012	40	Droit/bb		01	FEMELLE-FEMELLE
O21i	149B98013	50	Droit/bb		01	FEMELLE-FEMELLE
Gamme: 223						
O202d	149B2890	15	Droit/bb		03	MALE-MALE

CSTB	Référence commerciale	DN	Type	Limitation débit	système	Raccords
O202e	149B2891	20	Droit/bb		03	MALE-MALE
O202f	149B2892	25	Droit/bb		03	MALE-MALE
O202g	149B2893	32	Droit/bb		03	MALE-MALE
O202h	149B2894	40	Droit/bb		03	MALE-MALE
O202i	149B2895	50	Droit/bb		03	MALE-MALE
Gamme: 223 D						
O212c	149B2890D	10	Droit/bb		03	MALE-MALE
O212e	149B2891D	20	Droit/bb		03	MALE-MALE
O212f	149B2892D	25	Droit/bb		03	MALE-MALE
O212g	149B2893D	32	Droit/bb		03	MALE-MALE
O212h	149B2894D	40	Droit/bb		03	MALE-MALE
O212i	149B2895D	50	Droit/bb		03	MALE-MALE
Gamme: 251						
O61f	149B14752	25	Droit/pb		01	ECROU TOURNANT-MALE
O61g	149B14753	32	Droit/pb		01	ECROU TOURNANT-MALE
O61h	149B14754	40	Droit/pb		01	ECROU TOURNANT-MALE
O61e	149B14776	20	Droit/pb		01	ECROU TOURNANT-MALE
O73d	149B15247	15	Droit/bb		IN015 (N51d)	ECROU TOURNANT-MALE
O63d	149B15903	15	Droit/pb		IN015 (N51d)	ECROU TOURNANT-MALE
O43d	149B2111	15	Droit/bb		IN015 (N51d)	ECROU TOURNANT-MALE
O43e	149B2112	20	Droit/bb		IN025 (N51f)	ECROU TOURNANT-MALE
O43f	149B2113	25	Droit/bb		IN025 (N51f)	ECROU TOURNANT-MALE
O41g	149B2114	32	Droit/bb		01	ECROU TOURNANT-MALE
O43h	149B2115	40	Droit/bb		IN040 (N51h)	ECROU TOURNANT-MALE
Gamme: 251 BL						
O81d	149B1750	15	Droit/bb		01	ECROU TOURNANT-MALE
O81e	149B1751	20	Droit/bb		01	ECROU TOURNANT-MALE
O81f	149B1752	25	Droit/bb		01	ECROU TOURNANT-MALE
O83g	149B1753	32	Droit/bb		IN032 (N51g)	ECROU TOURNANT-MALE
O83h	149B1754	40	Droit/bb		IN040 (N51h)	ECROU TOURNANT-MALE
Gamme: 251 CC						
O151d	149B3050	15	Coudé/bb		01	ECROU TOURNANT-MALE Coudé
O153e	149B3051	20	Coudé/bb		IN020 (N51e)	ECROU TOURNANT-MALE Coudé
Gamme: 251 DE						
O253d	149B2121	15	Droit/bb		IN015 (N51d)	ECROU TOURNANT-ECROU TOURNANT
Gamme: 251 PP						
O133d	149B2111PP	15	Droit/pp		IN015 (N51d)	ECROU TOURNANT-MALE
O131e	149B2112PP	20	Droit/pp		01	ECROU TOURNANT-MALE
O133f	149B2113PP	25	Droit/pp		IN025 (N51f)	ECROU TOURNANT-MALE
O133g	149B2114PP	32	Droit/pp		IN032 (N51g)	ECROU TOURNANT-MALE
O133h	149B2115PP	40	Droit/pp		IN040 (N51h)	ECROU TOURNANT-MALE
Gamme: 251 PU						
O143e	149B14390	20	Droit/pp		IN020 (N51e)	ECROU TOURNANT-MALE
O143g	149B14495	32	Droit/pp		IN032 (N51g)	ECROU TOURNANT-MALE
O141f	149B14528	25	Droit/pp		01	ECROU TOURNANT-MALE
O143h	149B14529	40	Droit/pp		IN040 (N51h)	ECROU TOURNANT-MALE
O143d	149B1501	15	Droit/pp		IN015 (N51d)	ECROU TOURNANT-MALE
Gamme: 251 S						
O93d	149B3511	15	Droit/bb		IN015 (N51d)	ECROU TOURNANT-MALE
Gamme: 251 SPP						
O123d	149B3511PP	15	Droit/pp		IN015 (N51d)	ECROU TOURNANT-MALE
Gamme: 251 SPU						
O113d	149B3511PU	15	Droit/pp		IN015 (N51d)	ECROU TOURNANT-MALE
Gamme: 253						
O192i	149B3810	50	Droit/bb		03	FEMELLE-FEMELLE
O192j	149B3811	65	Droit/bb		03	FEMELLE-FEMELLE
Gamme: 271						
O171d	149B2200	15	Droit/bb		01	MALE-MALE+raccords coniques
O161e	149B2201K	20	Droit/bb		01	MALE-MALE

CSTB	Référence commerciale	DN	Type	Limitation débit	système	Raccords
O161f	149B2202K	25	Droit/bb		01	MALE-MALE
O161g	149B2203K	32	Droit/bb		01	MALE-MALE
O161h	149B2204K	40	Droit/bb		01	MALE-MALE
O161i	149B2205K	50	Droit/bb		01	MALE-MALE
O161d	149B2300	15	Droit/bb		01	MALE-MALE
O171i	149B96032	50	Droit/bb		01	MALE-MALE
O173e	149B97217	20	Droit/bb		IN015 (N51d)	MALE-MALE+raccords coniques
O171f	149B97218	25	Droit/bb		01	MALE-MALE+raccords coniques
O171g	149B97219	32	Droit/bb		01	MALE-MALE+raccords coniques
O171h	149B97227	40	Droit/bb		01	MALE-MALE+raccords coniques
O171i	149B97228	50	Droit/bb		01	MALE-MALE+raccords coniques
Gamme: 291						
O183d	149B2220	15	Droit/bb		IN015 (N51d)	FEMELLE-FEMELLE
Gamme: 291 NF						
O181e	149B2212	20	Droit/bb		01	FEMELLE-FEMELLE
O183g	149B2213	32	Droit/bb		IN032 (N51g)	FEMELLE-FEMELLE
O183h	149B2214	40	Droit/bb		IN040 (N51h)	FEMELLE-FEMELLE
O183i	149B2215	50	Droit/bb		IN050 (N51i)	FEMELLE-FEMELLE
O183j	149B2216	50	Droit/bb		IN040 (N51h)	FEMELLE-FEMELLE
O183f	149B2222	25	Droit/bb		IN025 (N51f)	FEMELLE-FEMELLE
O183g	149B97130	32	Droit/bb		IN032 (N51g)	FEMELLE-FEMELLE
O181h	149B97131	40	Droit/bb		01	FEMELLE-FEMELLE
CLAPETS DE NON RETOUR CONTROLABLES, EA, A BRIDES						
Gamme: 453						
P04h-i	149B3831	40/50			03	A BRIDES
P04j	149B3832	65			03	A BRIDES
P04k	149B3833	80			03	A BRIDES
P04l	149B3834	100			03	A BRIDES
P04n	149B3836	150			03	A BRIDES
P04o	149B3837	200			03	A BRIDES
P04p	149B3838	250			03	A BRIDES
CLAPETS DE NON RETOUR NON CONTROLABLES, EB						
Gamme: 201						
N11e	149B15565	20	Droit		01	FEMELLE-MALE
N01e	149B16029	20	Droit		01	FEMELLE-MALE
N21e	149B2002	20	Droit		01	FEMELLE-MALE
N21f	149B2003	25	Droit/b		01	FEMELLE-MALE
N21d	149B2004	15	Droit		01	FEMELLE-MALE
N01d	149B2293	15	Droit		01	FEMELLE-MALE
N01d	149B2513	15	Droit		01	FEMELLE-MALE
Gamme: 231						
N31c	149B2069	10	Droit		01	FEMELLE-FEMELLE
N31d	149B2070	15	Droit		01	FEMELLE-FEMELLE
N31c	149B2089	10	Droit		01	FEMELLE-FEMELLE
N31d	149B2090	15	Droit		01	FEMELLE-FEMELLE
N31e	149B2091	20	Droit		01	FEMELLE-FEMELLE
N31f	149B2092	25	Droit		01	FEMELLE-FEMELLE
N31g	149B2093	32	Droit		01	FEMELLE-FEMELLE
N31h	149B2094	40	Droit		01	FEMELLE-FEMELLE
N31i	149B2095	50	Droit		01	FEMELLE-FEMELLE
Gamme: 241						
N51d	149B2008	15	Droit		01	MALE-MALE
N57b	149B2014	8	Droit		IN015 (N51d)	MALE-MALE
N51c	149B2015	10	Droit		01	MALE-MALE
N63e	149B94105	20	Droit		IN020 (N51e)	MALE-MALE
Gamme: 261						
N71d	149B2210	15	Droit/b		01	MALE-MALE
N71e	149B2211	20	Droit/b		01	MALE-MALE
Gamme: 281						

CSTB	Référence commerciale	DN	Type	Limitation débit	système	Raccords
N81c	149B2518	10	Droit		01	MALE-FEMELLE
N81d	149B2519	15	Droit		01	MALE-FEMELLE
N83e	149B2520	20	Droit		IN020 (N51e)	MALE-FEMELLE
N83f	149B2521	25	Droit		IN025 (N51f)	MALE-FEMELLE
Gamme: 281 C						
N91d	149B2065	15	Droit		01	MALE-FEMELLE
N93e	149B2514	20	Droit		IN020 (N51e)	MALE-FEMELLE
Gamme: 901						
N151e	149B1324	20			01	INCORPORABLE
N151f	149B1325	25			01	INCORPORABLE
N151g	149B1326	32			01	INCORPORABLE
N151h	149B1327	40			01	INCORPORABLE
N151i	149B1328	50			01	INCORPORABLE
N131f	149B14927	25			01	INCORPORABLE
N141f	149B20088	25			01	INCORPORABLE
N141g	149B20089	32			01	INCORPORABLE
N111c	149B2011	10			01	INCORPORABLE
N101c	149B2011 G	10			01	INCORPORABLE
N121f	149B20127	25			01	INCORPORABLE
N121g	149B20128	32			01	INCORPORABLE
N121e	149B2131	20			01	INCORPORABLE
N121f	149B2132	25			01	INCORPORABLE
N111d	149B3300	15			01	INCORPORABLE
N101d	149B3301	15			01	INCORPORABLE
N121d	149B3302	15			01	INCORPORABLE
Gamme: 911						
N161d	149B2007	15			01	INCORPORABLE
Gamme: 931						
N181d	149B1022J	15			01	INCORPORABLE
N181e	149B1023	20			01	INCORPORABLE
N191e	149B353881	20			01	INCORPORABLE
N191f	149B353882	25			01	INCORPORABLE
N191g	149B353883	32			01	INCORPORABLE
N191h	149B353884	40			01	INCORPORABLE
N191i	149B353885	50			01	INCORPORABLE
DOUBLES CLAPETS DE NON RETOUR NON CONTROLABLES ED						
Gamme: 2271						
Q11d	149B2000	15	Droit/b		01	FEMELLE-FEMELLE
Gamme: 2231						
Q21d	149B2790	15	Droit/b		IN015 (N51d)	FEMELLE-FEMELLE

MALLETES

CSTB	Référence commerciale	Type
Gamme: MC1022		
M01	MC1022	

Vedlegg 6

CERTIFICAZIONE DI PRODOTTO

PRODUCT CERTIFICATION



LICENZIATARIO

LICENSEE

SOCLA SAS

365, rue du Lieutenant Putier
71530 Virey-Le-Grand
France

PRODOTTO

PRODUCT

DISCONNETTORE CONTROLLABILE CON ZONA A PRESSIONE RIDOTTA – FAMIGLIA B – TIPO A

Controllable backflow preventer with reduced pressure zone - Family B - Type A

CERTIFICATO N°

LICENSE NUMBER

01-SOC-BFP-C

DOCUMENTI DI RIFERIMENTO

REFERENCE DOCUMENTS

- UNI EN 12729:2003
- UNI EN 1717:2002
- SIET 01588ST10

Denominazione <i>Designation</i>	Tipo di attacco <i>Connection type</i>	Finitura superficiale <i>Surface finish</i>	Materiale <i>Body material</i>	Dimensione <i>Nominal size</i>
BA4760 3486	Flangiato <i>Flanged</i>	Rivestimento epossidico <i>Epoxy coating</i>	Ghisa <i>Cast iron</i>	DN65
BA4760 3097				DN80
BA4760 3098				DN100
BA4760 3400				DN150
BA4760 3401				DN200
BA4760 3402				DN250

PRIMA EMISSIONE: 31/05/2010
FIRST ISSUE:

EMISSIONE CORRENTE: 01/06/2018
CURRENT ISSUE:

SCADENZA: 31/05/2022
EXPIRING DATE:

CONDIZIONI DI VALIDITÀ
LICENSE VALIDITY

Il diritto di utilizzo del marchio UNI è condizionato al rispetto dei documenti di riferimento. SIET regolarmente verifica il prodotto ed il Sistema Qualità implementato dal produttore al fine di assicurare il rispetto dei documenti di riferimento. I certificati sospesi o ritirati sono disponibili sul sito web SIET: www.siet.it

The right of use of the UNI mark is conditioned by the respect of the reference documents. SIET regularly tests the product and verifies the Quality System implemented by the manufacturer in order to assure the respect of the reference documents. The suspended or withdrawn certificates are available on SIET web site: www.siet.it



AMMINISTRATORE DELEGATO
CHIEF EXECUTIVE OFFICER

Alfredo Lucè

Vedlegg 7



This certifies that

SOCLA SAS

has had the undermentioned product examined, tested and found, when correctly installed, to comply with the requirements of the United Kingdom Water Supply (Water Fittings) Regulations and Scottish Water Byelaws.

3486, 3097, 3098, 3400, 3401 & 3402 BACKFLOW PREVENTION DEVICES

The certificate by itself is not evidence of a valid WRAS Approval. Confirmation of the current status of an approval must be obtained from the WRAS Directory (www.wras.co.uk/directory)

The product so mentioned will be valid until the end of:

December 2020

1512304

Certificate No.

A handwritten signature in black ink, appearing to read 'J Funnival'.

Secretary

A handwritten signature in black ink, consisting of several vertical strokes followed by a horizontal line.

Chairman, Product Assessment Group