

## Port 600





### Spesielle egenskaper / produktfordeler

- > Sjaktdeksler som monteres direkte på sjakten gjør at den kan kjøres på - også av tunglasttrafikk
- > Trinnløs sjaktforlengelse opptil 2,75 m gir fleksibel tilpasning i installasjonsfasen
- > Sjaktenhet i ett stykke på opptil 2,25 m sørger for høy driftssikkerhet og beskytter mot lekkasje
- > Bruk av korrosjonsfrie materialer gir lang levetid
- > Enkelt vedlikehold med lett tilgjengelige armaturer, takket være overvannskobling
- > Lette sjaktenheter i polyetylen med integrerte innløpsstusser gjør installasjonen enkel
- > Ribber rundt sjakten sørger for oppdriftssikker sjaktenhet uten ytterligere tyngde

### Konstruksjon

Sjakt av kunststoff for nedsetting i jord

### Applikasjon

Transport av fekalieholdig eller forhåndsrenset kloakk som ikke kan tilføres kanalsystemet via en naturlig fallhøyde, og drenering av gjenstander som ligger under selvfallsnivå.

### Typenøkkel

Eks.:	<b>Wilo-Port 600.1-1500-03B</b>
<b>600</b>	Nominell sjaktdiameter i mm
<b>1</b>	Antall pumper
<b>1500</b>	Monolittisk bygningshøyde i mm
<b>03</b>	Trykkavgang, f.eks. 03 = DN 32
<b>B</b>	Røroppleggsvariant for Wilo-pumpe B = Rexa CUT, MTC 32F39, MTC 40 D = TC 40, TS 40, STS 40 E = TMW 32

### Materialer

- > Pumpesjakt: PE
- > Røropplegg: Rustfritt stål (på TMW 32: PVC)
- > Travers: Rustfritt stål
- > Stengeventil: Bronse
- > Kule-tilbakeslagsventil: Grått støpejern med korrosjonsresistent pulverbelegg
- > Overvannskobling: Grått støpejern med korrosjonsresistent pulverbelegg
- > Kjetting: Rustfritt stål

### Utførelse

Monteringsklar plastsjakt med fullstendig rørlegging i monolittisk konstruksjon med en maks. sjakthøyde på 2250 mm uten tetningsflater, kan alternativt utvides med teleskopforlengelse til maks. 2750 mm. Sertifisering i henhold til (DIN) EN 12050-1 med lagringsfri sjaktgeometri og kranøyer for enkel forskyvning og transport. Oppflytningssikker mot grunnvann opptil terrengoverkant, uten ekstra betongfortyngelser på konstruksjonssiden. Kule-tilbakeslagsventil til å ta ut, montert rett på pumpens trykkstuss. Overvannskobling for hurtig og enkel pumpemontering og en innretning for en optimal spyletilkobling og vakuumbryter. Muffestengeventil med betjeningsforlengelse (ekstrauststyr). Inkl. kjetting som pumpeløfteinnretning. Sjaktdeksel iht. EN 124 i klasse A 15 og B 125 kan installeres direkte på sjakten uten lastfordelingsplate, klasse D 400 (med konstruksjonsmessig lastfordelerplate) er tilgjengelig som tilleggsutstyr.

Les dette: Ved utrustning med TMW 32-pumper: Pumper i bakkeoppstilling uten overvannskobling.

### Tekniske spesifikasjoner:

- > Monolittiske sjakthøyder: 1500, 1800, 2250 mm
- > Maks. sjakthøyde med forlengelse: 2750 mm
- > Nominell diameter på sjakt: 600 mm
- > Tilkoblingsstuss (lukket): 2x DN 100, 2x DN 150, 1x DN 200
- > Trykkavgang med utvendig gjenge: R 1¼, R 1½
- > Tilkobling for skylling/vakuumbryter: Rp 1

### Leveringsomfang

- > Pumpesjakt med forhåndsmontert rørnett
- > Overvannskobling
- > Tilbakeslagsventil
- > Stengeventil
- > Kjetting

Les dette: TMW-pumper med bakkeoppstilling uten overvannskobling.

**Les dette! Pumpen følger ikke med i leveringsomfanget!**

### Produktliste

Produktbetegnelse	for Wilo-pumper	Høyde uten emballasje H	Artikkelnummer
<b>Port 600.1-1500-03B</b>	Rexa CUT, Drain MTC 32F39, Drain MTC 40	1500 mm	2543045
<b>Port 600.1-1500-03E</b>	Drain TMW 32	1500 mm	2543048
<b>Port 600.1-1500-04D</b>	Drain TS 40, Drain TC 40, Drain STS 40	1500 mm	2544150
<b>Port 600.1-1800-03B</b>	Rexa CUT, Drain MTC 32F39, Drain MTC 40	1800 mm	2543046
<b>Port 600.1-1800-03E</b>	Drain TMW 32	1800 mm	2543049
<b>Port 600.1-1800-04D</b>	Drain TS 40, Drain TC 40, Drain STS 40	1800 mm	2544151
<b>Port 600.1-2250-03B</b>	Rexa CUT, Drain MTC 32F39, Drain MTC 40	2250 mm	2543047
<b>Port 600.1-2250-03E</b>	Drain TMW 32	2250 mm	2544148
<b>Port 600.1-2250-04D</b>	Drain TS 40, Drain TC 40, Drain STS 40	2250 mm	2544152



Kan avvike fra bildet

## Datablad

### Tekniske spesifikasjoner

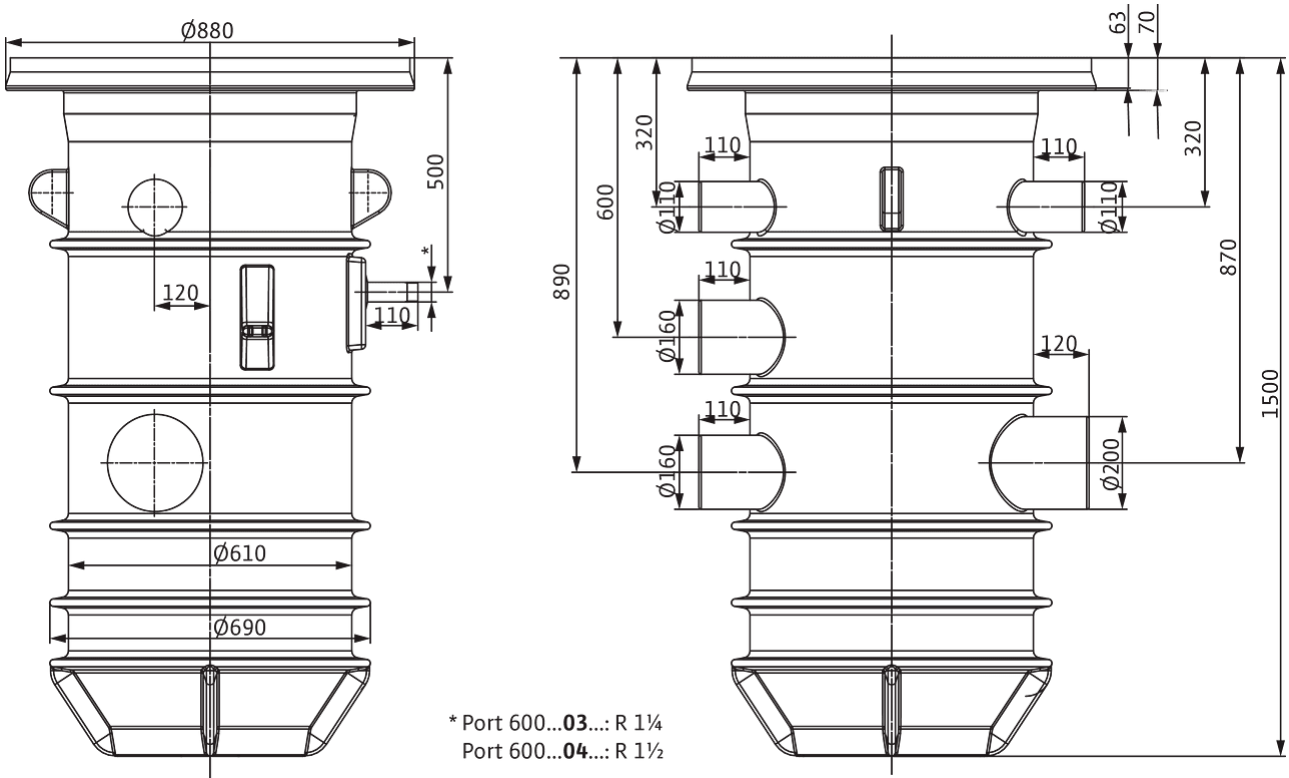
Tilkobling utgang	R 1¼
Forbindelse av pumpe	DN 32
Lufting	DN 100
Fortankvolum <i>V</i>	360 l
Maks. tillatt trykk i trykkledningen <i>P</i>	10 bar
for Wilo-pumper	Rexa CUT, Drain MTC 32F39, Drain MTC 40
Min. medietemperatur	0 °C
Maks. medietemperatur	40 °C
Min. omgivelsestemperatur	3 °C
Maks. omgivelsestemperatur	20 °C

### Materialer

Tankmateriale	PE
---------------	----

Mål og dimensjonsoversikt

Wilo-Port 600..-1500-B/Wilo-Port 600..-1500-D





Kan avvike fra bildet

## Datablad

### Tekniske spesifikasjoner

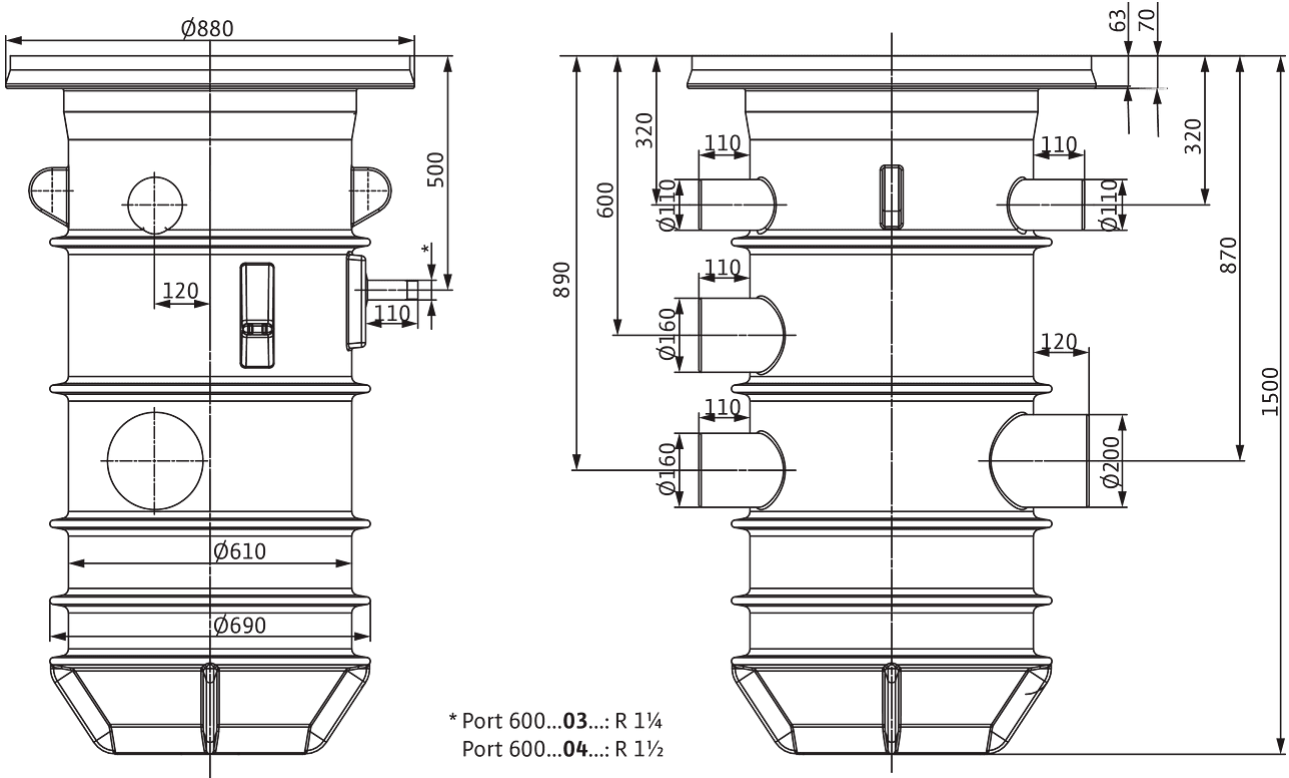
Tilkobling utgang	R 1¼
Forbindelse av pumpe	Rp 1¼
Lufting	DN 100
Fortankvolum <i>V</i>	360 l
Maks. tillatt trykk i trykkledningen <i>P</i>	10 bar
for Wilo-pumper	Drain TMW 32
Min. medietemperatur	0 °C
Maks. medietemperatur	40 °C
Min. omgivelsestemperatur	3 °C
Maks. omgivelsestemperatur	20 °C

### Materialer

Tankmateriale	PE
---------------	----

Mål og dimensjonsoversikt

Wilo-Port 600..-1500-B/Wilo-Port 600..-1500-D





Kan avvike fra bildet

## Datablad

### Tekniske spesifikasjoner

Tilkobling utgang	R 1½
Forbindelse av pumpe	Rp 1½
Lufting	DN 100
Fortankvolum V	360 l
Maks. tillatt trykk i trykkledningen P	10 bar
for Wilo-pumper	Drain TS 40, Drain TC 40, Drain STS 40
Min. medietemperatur	0 °C
Maks. medietemperatur	40 °C
Min. omgivelsestemperatur	3 °C
Maks. omgivelsestemperatur	20 °C

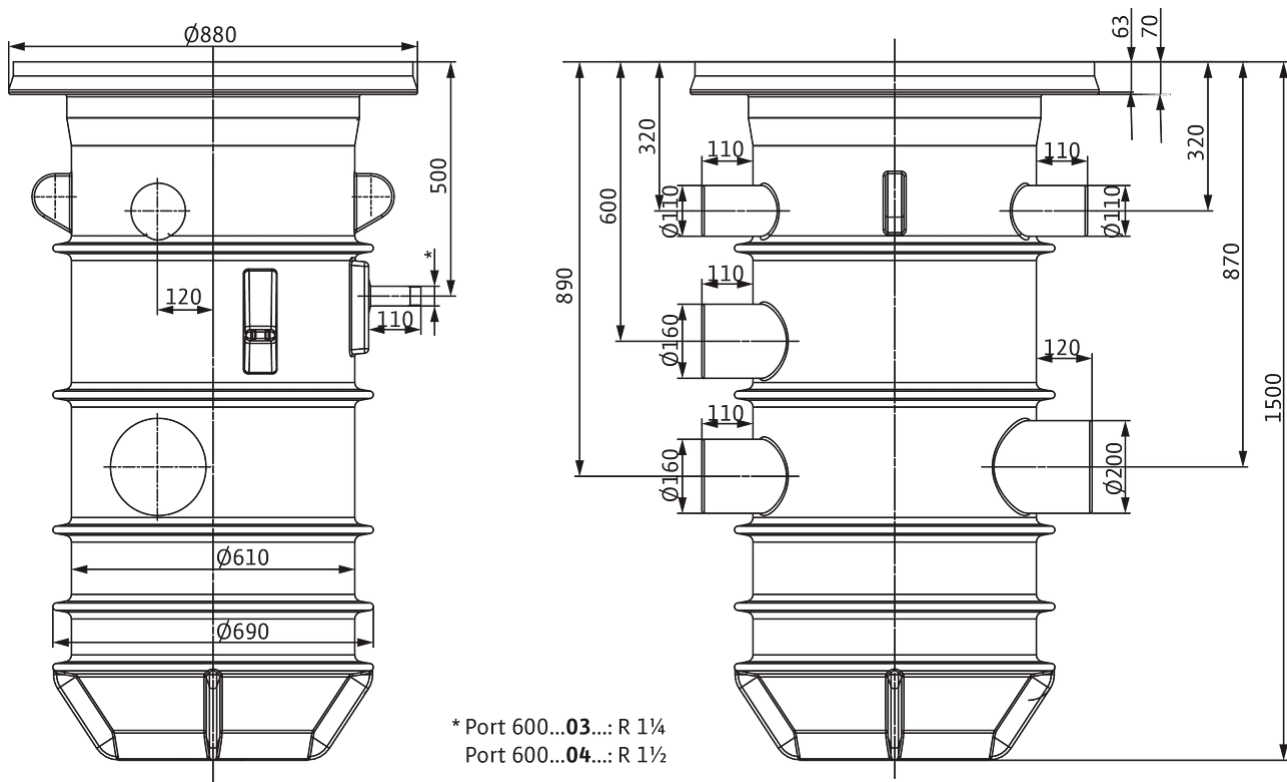
### Materialer

Tankmateriale	PE
---------------	----



Mål og dimensjonsoversikt

Wilo-Port 600..-1500-B/Wilo-Port 600..-1500-D





Kan avvike fra bildet

## Datablad

### Tekniske spesifikasjoner

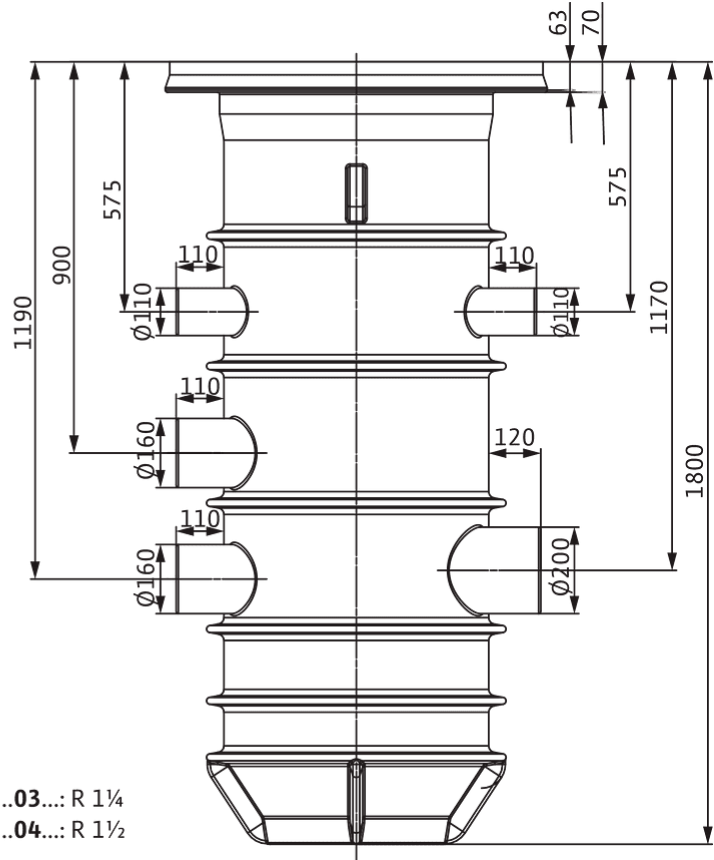
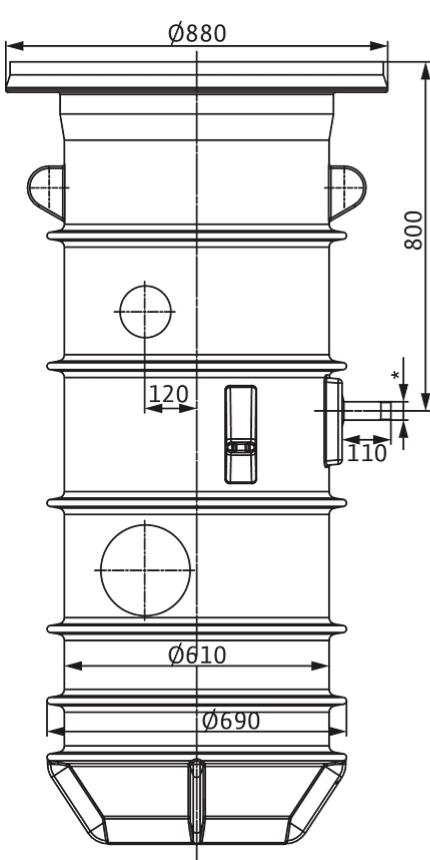
Tilkobling utgang	R 1¼
Forbindelse av pumpe	DN 32
Lufting	DN 100
Fortankvolum <i>V</i>	440 l
Maks. tillatt trykk i trykkledningen <i>P</i>	10 bar
for Wilo-pumper	Rexa CUT, Drain MTC 32F39, Drain MTC 40
Min. medietemperatur	0 °C
Maks. medietemperatur	40 °C
Min. omgivelsestemperatur	3 °C
Maks. omgivelsestemperatur	20 °C

### Materialer

Tankmateriale	PE
---------------	----

Mål og dimensjonsoversikt

Wilo-Port 600..-1800-B/Wilo-Port 600..-1800-D



\* Port 600...03...: R 1¼  
 Port 600...04...: R 1½



Kan avvike fra bildet

## Datablad

### Tekniske spesifikasjoner

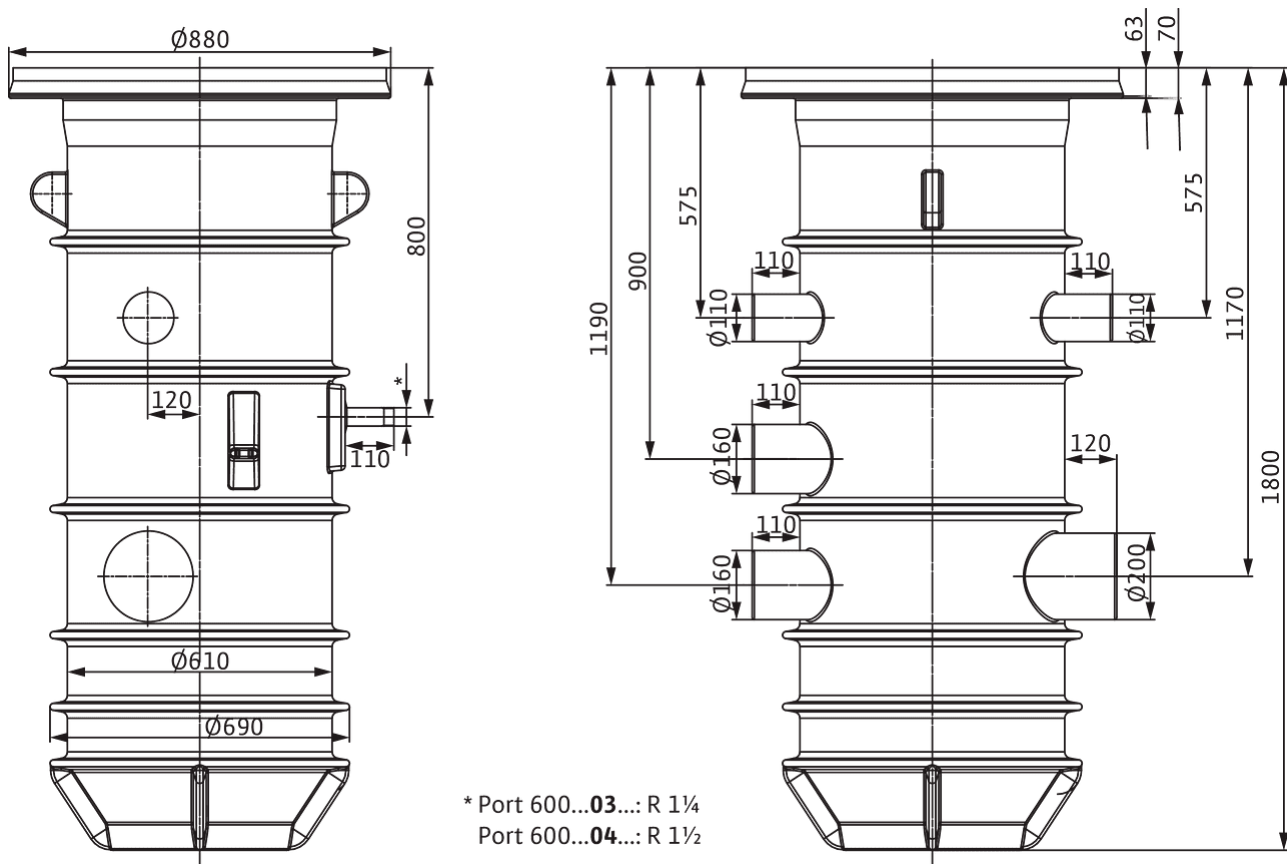
Tilkobling utgang	R 1¼
Forbindelse av pumpe	Rp 1¼
Lufting	DN 100
Fortankvolum V	440 l
Maks. tillatt trykk i trykkledningen P	10 bar
for Wilo-pumper	Drain TMW 32
Min. medietemperatur	0 °C
Maks. medietemperatur	40 °C
Min. omgivelsestemperatur	3 °C
Maks. omgivelsestemperatur	20 °C

### Materialer

Tankmateriale	PE
---------------	----

Mål og dimensjonsoversikt

Wilo-Port 600..-1800-B/Wilo-Port 600..-1800-D





Kan avvike fra bildet

## Datablad

### Tekniske spesifikasjoner

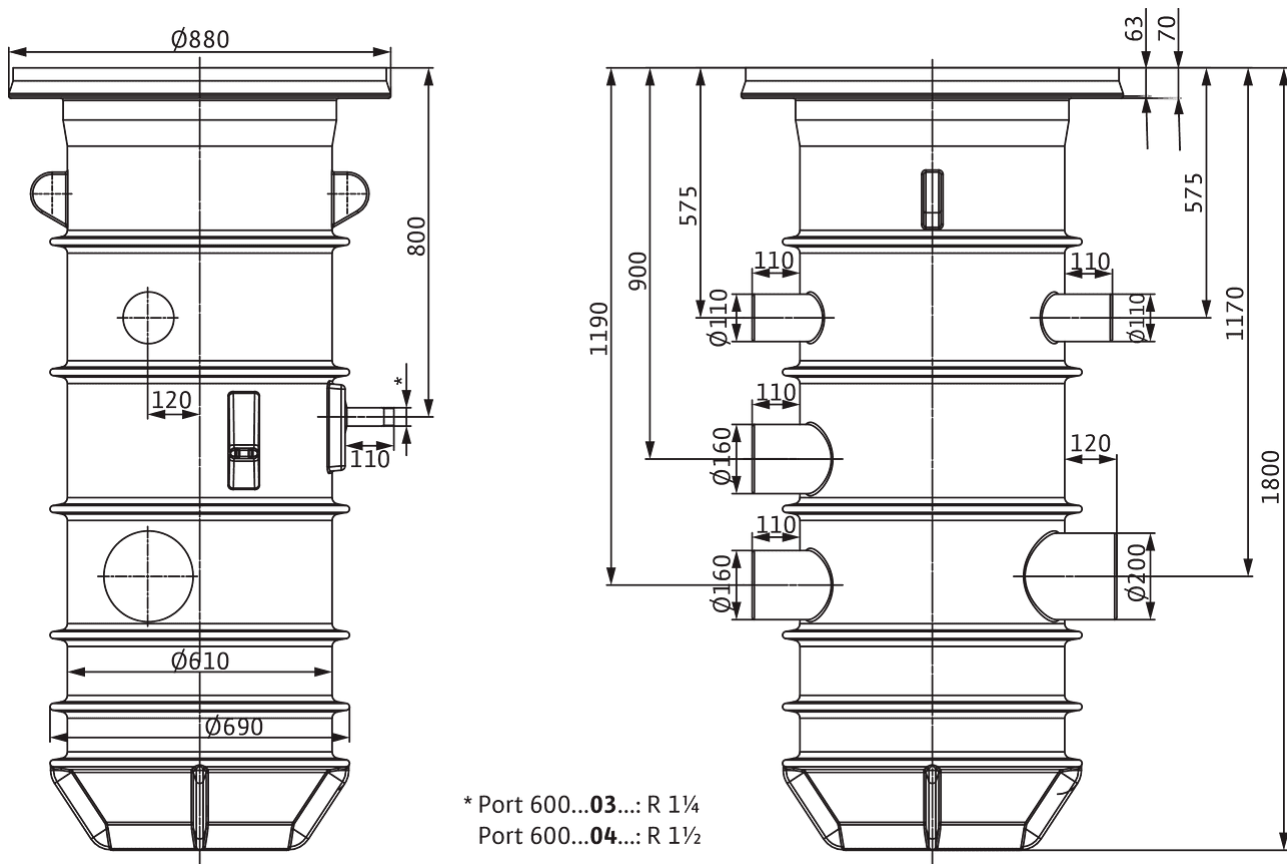
Tilkobling utgang	R 1½
Forbindelse av pumpe	Rp 1½
Lufting	DN 100
Fortankvolum V	440 l
Maks. tillatt trykk i trykkledningen P	10 bar
for Wilo-pumper	Drain TS 40, Drain TC 40, Drain STS 40
Min. medietemperatur	0 °C
Maks. medietemperatur	40 °C
Min. omgivelsestemperatur	3 °C
Maks. omgivelsestemperatur	20 °C

### Materialer

Tankmateriale	PE
---------------	----

Mål og dimensjonsoversikt

Wilo-Port 600..-1800-B/Wilo-Port 600..-1800-D





Kan avvike fra bildet

## Datablad

### Tekniske spesifikasjoner

Tilkobling utgang	R 1¼
Forbindelse av pumpe	DN 32
Lufting	DN 100
Fortankvolum <i>V</i>	560 l
Maks. tillatt trykk i trykkledningen <i>P</i>	10 bar
for Wilo-pumper	Rexa CUT, Drain MTC 32F39, Drain MTC 40
Min. medietemperatur	0 °C
Maks. medietemperatur	40 °C
Min. omgivelsestemperatur	3 °C
Maks. omgivelsestemperatur	20 °C

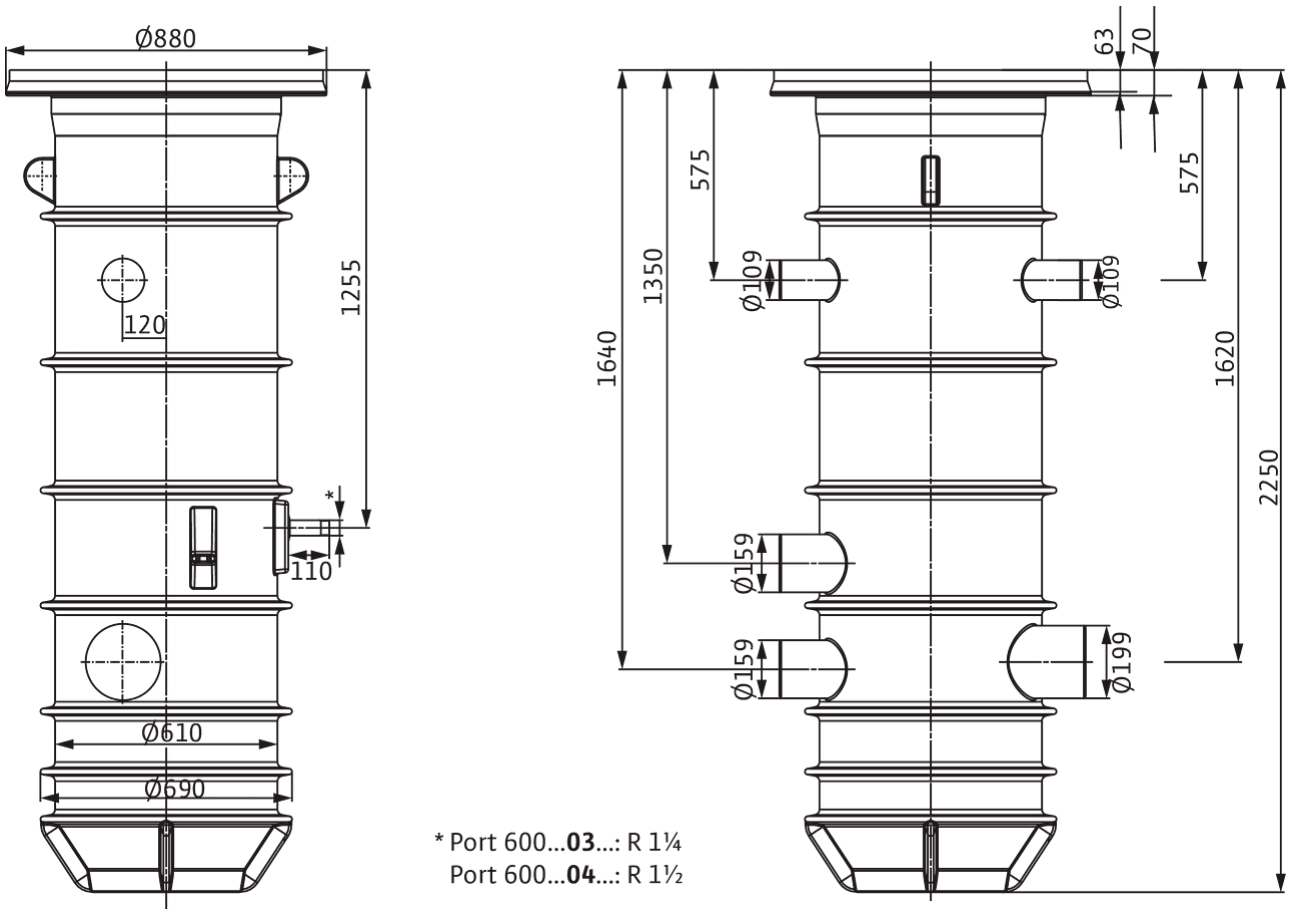
### Materialer

Tankmateriale	PE
---------------	----



Mål og dimensjonsoversikt

Wilo-Port 600..-2250-B/Wilo-Port 600..-2500-D





Kan avvike fra bildet

## Datablad

### Tekniske spesifikasjoner

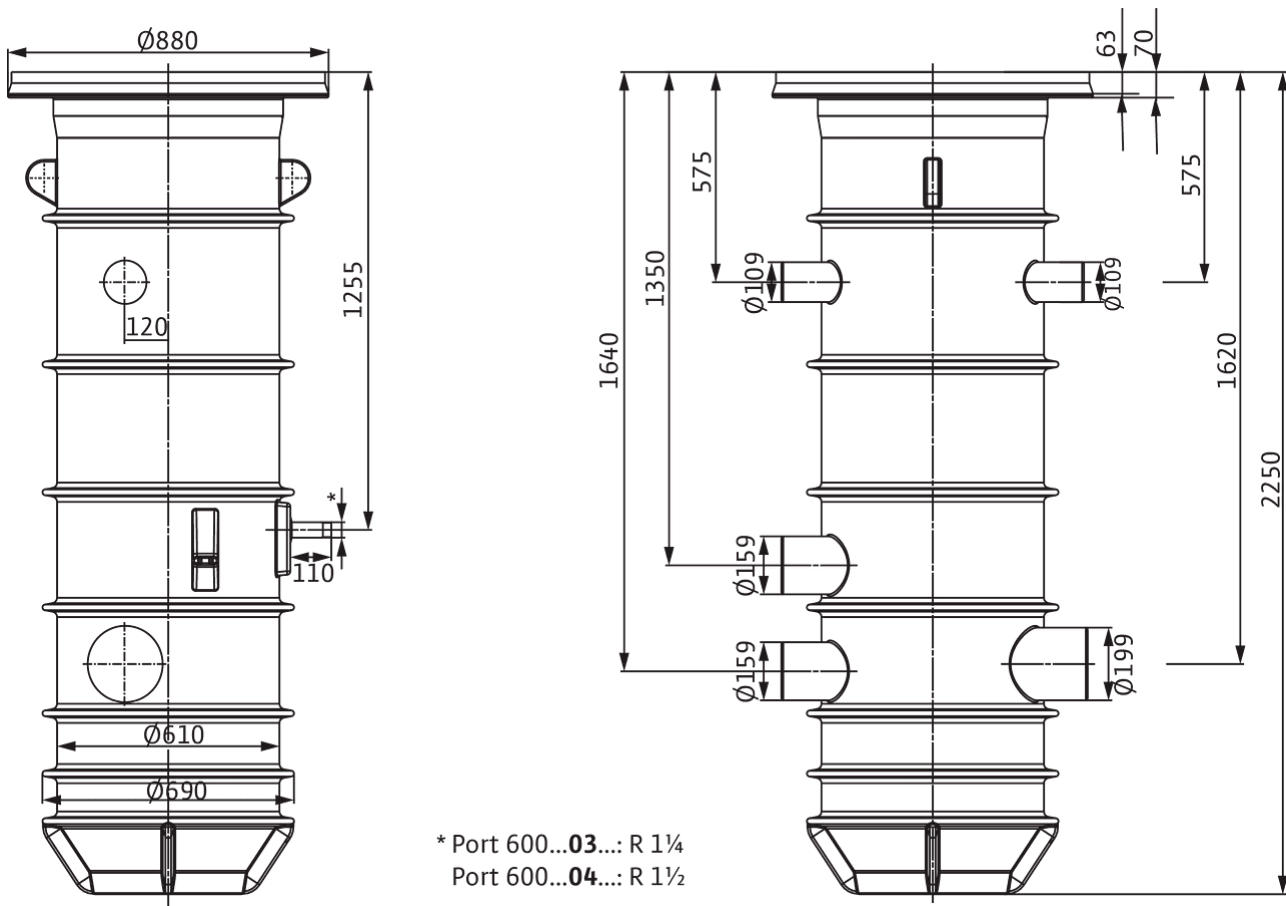
Tilkobling utgang	R 1¼
Forbindelse av pumpe	Rp 1¼
Lufting	DN 100
Fortankvolum V	560 l
Maks. tillatt trykk i trykkledningen P	10 bar
for Wilo-pumper	Drain TMW 32
Min. medietemperatur	0 °C
Maks. medietemperatur	40 °C
Min. omgivelsestemperatur	3 °C
Maks. omgivelsestemperatur	20 °C

### Materialer

Tankmateriale	PE
---------------	----

Mål og dimensjonsoversikt

Wilo-Port 600..-2250-B/Wilo-Port 600..-2500-D





Kan avvike fra bildet

## Datablad

### Tekniske spesifikasjoner

Tilkobling utgang	R 1½
Forbindelse av pumpe	Rp 1½
Lufting	DN 100
Fortankvolum V	560 l
Maks. tillatt trykk i trykkledningen P	10 bar
for Wilo-pumper	Drain TS 40, Drain TC 40, Drain STS 40
Min. medietemperatur	0 °C
Maks. medietemperatur	40 °C
Min. omgivelsestemperatur	3 °C
Maks. omgivelsestemperatur	20 °C

### Materialer

Tankmateriale	PE
---------------	----



Pioneering for You

**wilo**

WILO SE  
Wilopark 1  
44263 Dortmund  
Germany  
T +49 231 4102-0  
F +49 231 4102-7363  
wilo@wilo.com  
www.wilo.com

More contact details at [www.wilo.com](http://www.wilo.com)