



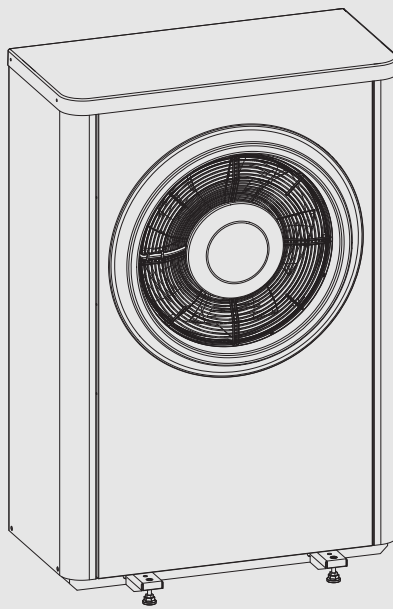
**BOSCH**

Installasjonsveiledning

Luft/vann-varmepumpe

**Compress 7000i AW**

5-17 OR-S/T



---

**Innholdsfortegnelse**


---

<b>1</b>	<b>Forklaring av symboler og sikkerhetsinstrukser</b> . . . . .	<b>3</b>
1.1	Symbolforklaring . . . . .	3
1.2	Generelle sikkerhetsinstrukser . . . . .	3
<b>2</b>	<b>Forskrifter</b> . . . . .	<b>3</b>
2.1	Vannkvalitet . . . . .	3
<b>3</b>	<b>Produktbeskrivelse</b> . . . . .	<b>4</b>
3.1	Leveringsomfang . . . . .	4
3.2	Opplysninger om varmepumpen . . . . .	4
3.3	Konformitetserklæring . . . . .	4
3.4	Typeskilt . . . . .	4
3.5	Produktoversikt . . . . .	5
3.6	Dimensjoner . . . . .	5
3.6.1	Dimensjoner til varmepumpetype 5 OR-S, 7 OR-S, 9 OR-S . . . . .	5
3.6.2	Dimensjoner til varmepumpetype 13 OR-T, 17 OR-T . . . . .	6
3.7	Avstander ved oppstilling . . . . .	7
<b>4</b>	<b>Installasjonsforberedelse</b> . . . . .	<b>8</b>
4.1	Oppstillingsplasser med industriell bruk . . . . .	8
4.2	Avløp kondensvann . . . . .	8
4.3	Minstevolum og utførelse av varmeanlegget . . . . .	9
<b>5</b>	<b>Installasjon</b> . . . . .	<b>10</b>
5.1	Transport . . . . .	10
5.1.1	Transportsikringer . . . . .	10
5.2	Utpakking . . . . .	10
5.3	Sjekkliste . . . . .	10
5.4	Montasje . . . . .	10
5.4.1	Montering i varmepumpen . . . . .	10
5.5	Tilkobling . . . . .	11
5.5.1	Rørtilkobling generell . . . . .	11
5.5.2	Kondensatrør . . . . .	12
5.5.3	Tilkobling fra varmepumpen til den innvendige enheten . . . . .	12
5.5.4	Elektrisk tilkobling . . . . .	13
5.6	Monter sideplate og deksel . . . . .	15
<b>6</b>	<b>Vedlikehold</b> . . . . .	<b>17</b>
<b>7</b>	<b>Installasjon av tilbehøret</b> . . . . .	<b>18</b>
7.1	Varmekabel . . . . .	18
<b>8</b>	<b>Miljøvern og kassering</b> . . . . .	<b>25</b>
<b>9</b>	<b>Tekniske spesifikasjoner</b> . . . . .	<b>26</b>
9.1	Tekniske spesifikasjoner - Varmepumpe (enfase vekselstrøm) . . . . .	26
9.2	Tekniske spesifikasjoner - Varmepumpe (trefase vekselstrøm) . . . . .	28
9.3	Driftsområde for varmepumpe uten tilskudd . . . . .	30
9.4	Kuldemediakrets . . . . .	30
9.5	Koblingsskjema . . . . .	31
9.5.1	Koblingsskjema for omformer, vekselstrøm / trefase vekselstrøm . . . . .	31
9.5.2	Koblingsskjema for omformer, 1-/3-fasig . . . . .	32

9.5.3	Måleverdier for temperaturfølere . . . . .	33
-------	--	----

9.6	Opplysninger om kuldedia . . . . .	33
-----	------------------------------------	----

## 1 Forklaring av symboler og sikkerhetsinstrukser

### 1.1 Symbolforklaring

#### Advarsler

Uthevet tekst i advarsler angir i tillegg faretypen og hvor alvorlig en fare-situasjon blir hvis tiltakene for skadebegrensning ikke iverksettes.

Følgende uthevede ord er definert, og kan være i bruk i dette dokumentet:



**FARE:**

**FARE** betyr at alvorlige og livstruende personskader vil oppstå.



**ADVARSEL:**

**ADVARSEL** betyr at alvorlige og livsfarlige personskader kan oppstå.



**FORSIKTIG:**

**FORSIKTIG** betyr at lette til middels alvorlige personskader kan oppstå.

#### INSTRUKS:

**MERK** betyr at materielle skader kan oppstå.

#### Viktig informasjon



Viktig informasjon som ikke medfører fare for mennesker og gjenstander, merkes med det viste symbolet.

#### Andre symboler

Symbol	Betydning
▶	Handlingsskritt
→	Henvisning til et annet punkt i dokumentet
•	Oversikt/listeoppføring
–	Oversikt/listeoppføring (2. trinn)

Tab. 1

### 1.2 Generelle sikkerhetsinstrukser

Denne installasjonsveiledningen gjelder for rørleggere, varmeinstallatører og elektrikere.

- ▶ Før installasjonen må alle installasjonsveiledninger (varmepumpe, styring osv.) leses nøye.
- ▶ Vær oppmerksom på sikkerhetsanvisninger og advarsler.
- ▶ Overhold nasjonale og regionale forskrifter, tekniske regler og retningslinjer.
- ▶ Dokumenter alle utførte arbeider.

#### ⚠ Beregnet bruk

Denne varmepumpen er tiltenkt bruken i lukkede varmelegger i boligbygg. All annen bruk anses som ikke tiltenkt. Eventuelle skader som resulterer av slik bruk omfattes ikke av garantien.

#### ⚠ Installasjon, igangkjøring og service

Installasjon, igangkjøring og vedlikehold av varmepumpen må utelukkende utføres av autorisert personell.

- ▶ Bruk kun originale reservedeler.

#### ⚠ Elektroarbeider

Elektriske arbeider skal kun utføres av autorisert elektriker.

Før arbeider på det elektriske anlegget:

- ▶ Koble ut nettspenningen på alle poler og sikre anlegget mot utilsiktet gjeninnkobling.
- ▶ Sikre, at apparatet virkelig er strømløst.
- ▶ Vær også oppmerksom på koblingsskjemaer for andre deler av anlegget.

#### ⚠ Overlevering til eieren

Ved overlevering skal eieren gis en innføring i betjening av varmeanlegget og dets driftsbetingelser.

- ▶ Forklar hvordan det betjenes, med særlig vekt på alle sikkerhetsrelevante handlinger.
- ▶ Kunden skal gjøres oppmerksom på at ombygging eller reparasjon kun får utføres av autoriserte installasjons- og servicebedrifter.
- ▶ Det skal gis informasjon om nødvendigheten av ettersyn og vedlikehold for en sikker og miljøvennlig drift.
- ▶ Gi installasjons- og vedlikeholdsanvisningen til kunden for oppbevaring.

## 2 Forskrifter

Denne er en original håndbok. Oversettelse må ikke skje uten produsentens godkjenning.

Følgende direktiver og forskrifter må overholdes:

- Lokale bestemmelser og forskriftene til det ansvarlige kraftselskapet samt tilhørende spesielle regler
- Nasjonale byggforskrifter
- **F-gass-forordning**
- **EN 50160** (Egenskapene til spenningen i offentlige strømforsyningsnett)
- **EN 12828** (Varmeanlegg i bygninger - planlegging av varmtvann-varmeanlegg)
- **EN 1717** (Beskyttelse av forbruksvannet mot forurensninger i forbruksvanninstallasjoner)

### 2.1 Vannkvalitet

#### Vannets beskaffenhet i varmelegger

Varmepumper arbeider ved lavere temperaturer enn andre varmekilder, derfor er den termiske avgassing mindre effektiv og det gjenværende oksygeninnholdet alltid høyere enn ved elektro-/olje-/gassoppvarming. Dermed er varmelegger mer utsatt for korrosjon ved aggressivt vann.

I varmelegger, som regelmessig må etterfylles, eller der vannprøver som er tatt, ikke er klare, må det før installasjonen av varmepumpen utføres tilsvarende tiltak, f. eks. gjennom ettermontering av magnetittfiltre og utluftere.

Eventuelt er det nødvendig med en varmeveksler for å beskytte varmepumpen, når påkrevd grenseverdi ikke kan oppnås.

**Bruk utelukkende tilsetningsstoffer for økning av pH-verdien og hold vannet rent.**

Vannkvalitet	Grenseverdi for varmeanlegg
Hardhet	<3 °dH
Oksygeninnhold	<1 mg/l
Karbondioksid, CO <sub>2</sub>	<1 mg/l
Chlorid-ionen, Cl <sup>-</sup>	<250 mg/l

Vannkvalitet	Grenseverdi for varmeanlegg
Sulfat, SO <sub>4</sub>	<100 mg/l
Ledningsevne	<350 µS/cm
pH	7,5 – 9

Tab. 2 Vannets beskaffenhet i varmeanlegget

### 3 Produktbeskrivelse

#### 3.1 Leveringsomfang

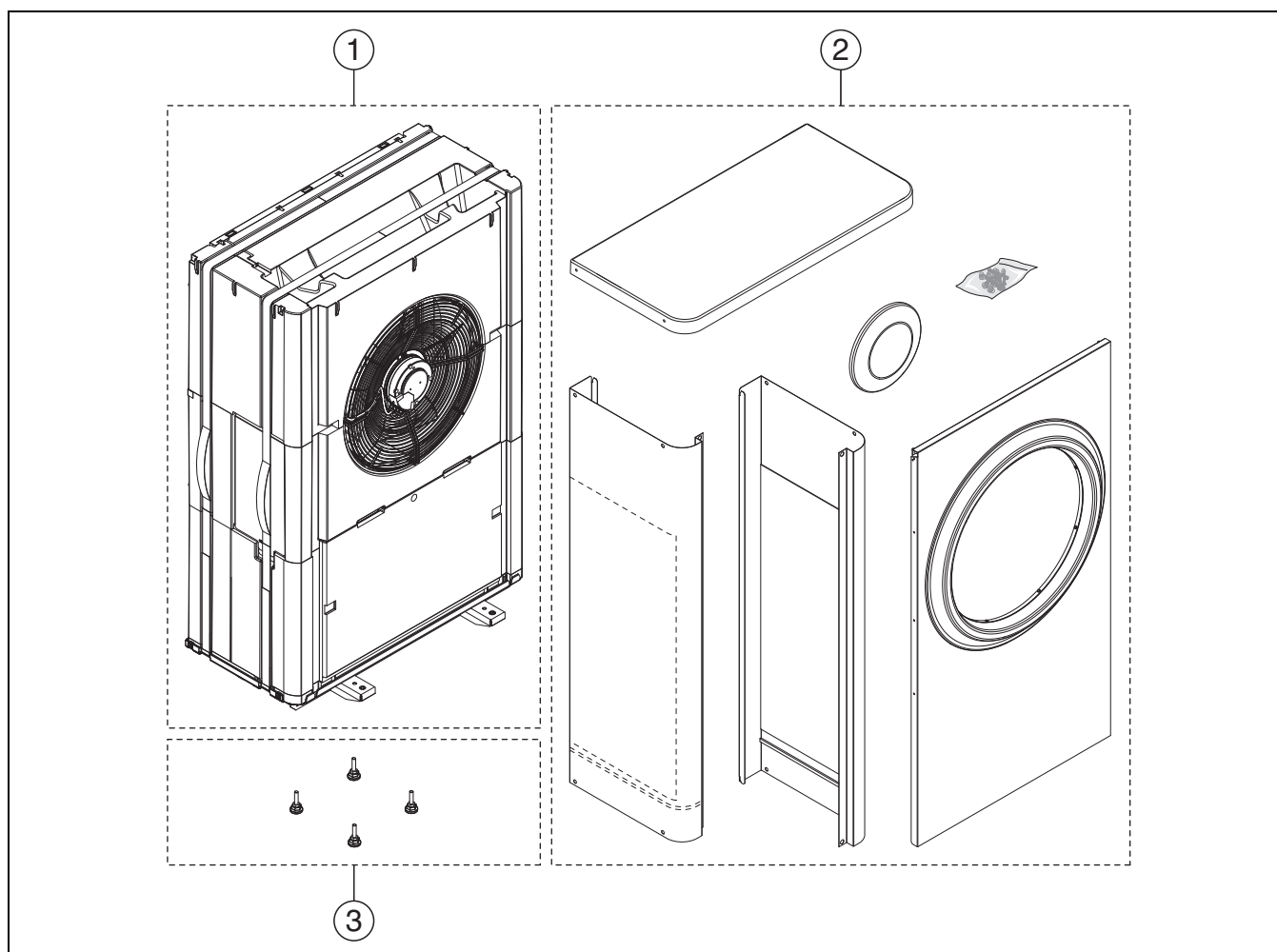


Fig. 1 Leveringsomfang

- [1] Varmepumpe
- [2] Deksel og sideplater
- [3] Justerbare gummiføtter

#### 3.2 Opplysninger om varmpumpen

Varmepumpen Compress 7000i AW er beregnet for sammenkobling med den innvendige enheten AWM/AWMS eller AWE/AWB.

Mulige kombinasjoner:

AWM / AWMS	AWE / AWB	Compress 7000i AW
9	9	5 OR-S
9	9	7 OR-S
9	9	9 OR-S
17	17	13 OR-T
17	17	17 OR-T

Tab. 3 Kombinasjonsmuligheter

AWM og AWMS har en integrert elektrisk tilleggsvarmer.


AWMS har en integrert solarslynge.

AWE har en integrert elektrisk tilleggsvarmer.

AWB er ment for et eksternt tilskudd (elektro-, olje- eller gassoppvarming) med shunt.

#### 3.3 Konformitetserklæring

Dette produktets konstruksjonsmåte og driftsegenskaper er i samsvar med gjeldende europeiske og nasjonale forskrifter.

 CE-merkingen angir at produktet er i samsvar med all relevant EU-lovgivning for bruk av denne merkingen.

Den fullstendige teksten i konformitetserklæringen er tilgjengelig på internett: [www.bosch-thermotechnology.com](http://www.bosch-thermotechnology.com).

#### 3.4 Typeskilt

Typeskiltet befinner seg på baksiden av varmpumpen. Den inneholder informasjon om effekt, artikkelnummer og serienummer samt produksjonsdato. Typeskiltet angir også produksjonsnavnet AirO S Hydro.

### 3.5 Produktoversikt

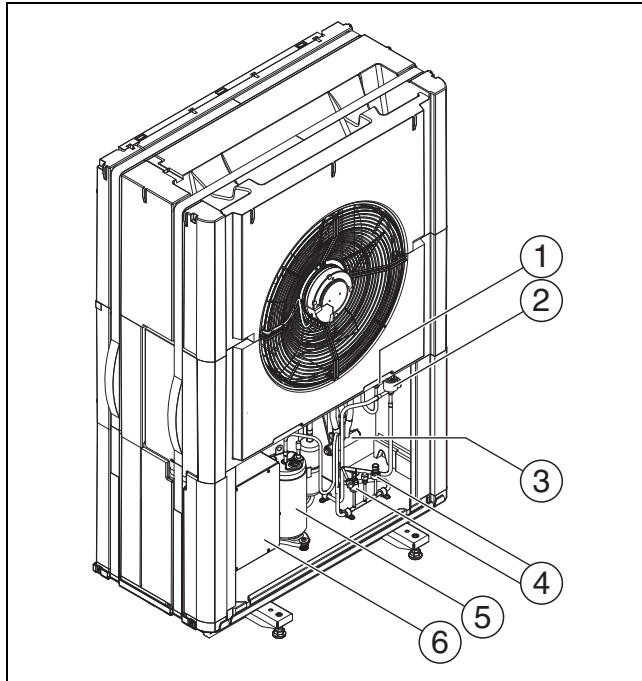


Fig. 2 Produktoversikt

- [1] Elektronisk ekspansjonsventil VR1
- [2] Elektronisk ekspansjonsventil VR0
- [3] Fireveisventil
- [4] Trykkvokter/trykkløler
- [5] Kompressor
- [6] Inverter



Beskrivelsen er gyldig for alle størrelser.

### 3.6 Dimensjoner

#### 3.6.1 Dimensjoner til varmepumpe type 5 OR-S, 7 OR-S, 9 OR-S

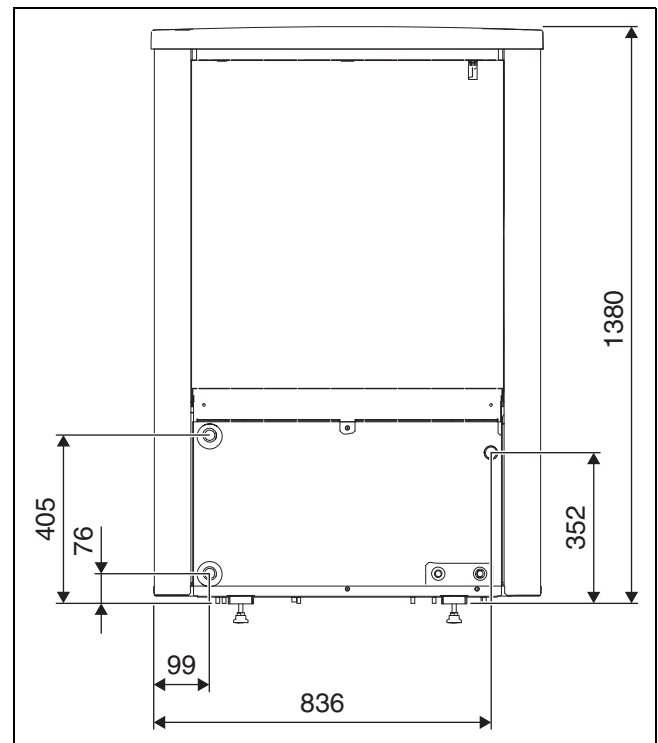


Fig. 3 Dimensjoner og tilkoblinger til varmepumpe type 5 OR-S-9 OR-S, baksiden

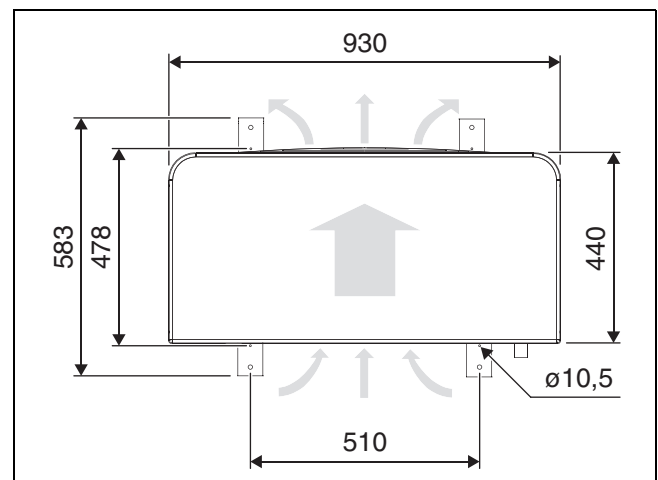


Fig. 4 Dimensjoner til varmepumpe type 5 OR-S-9 OR-S, sett ovenfra

**3.6.2 Dimensjoner til varmepumpe type 13 OR-T, 17 OR-T**

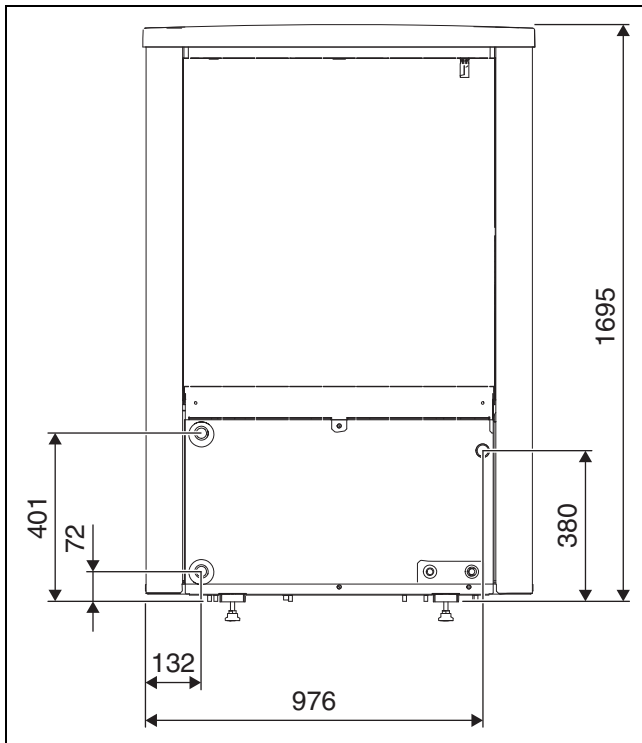


Fig. 5 Dimensjoner og tilkoblinger til varmepumpe type 13 OR-T-17 OR-T, baksiden

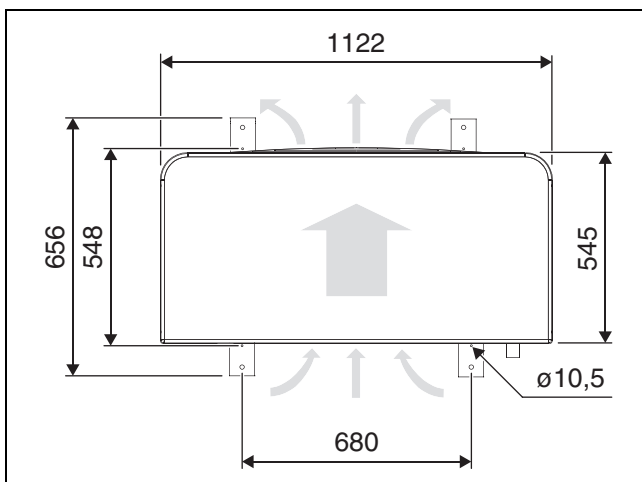


Fig. 6 Dimensjoner til varmepumpe type 13 OR-T-17 OR-T, sett ovenfra

### 3.7 Avstander ved oppstilling

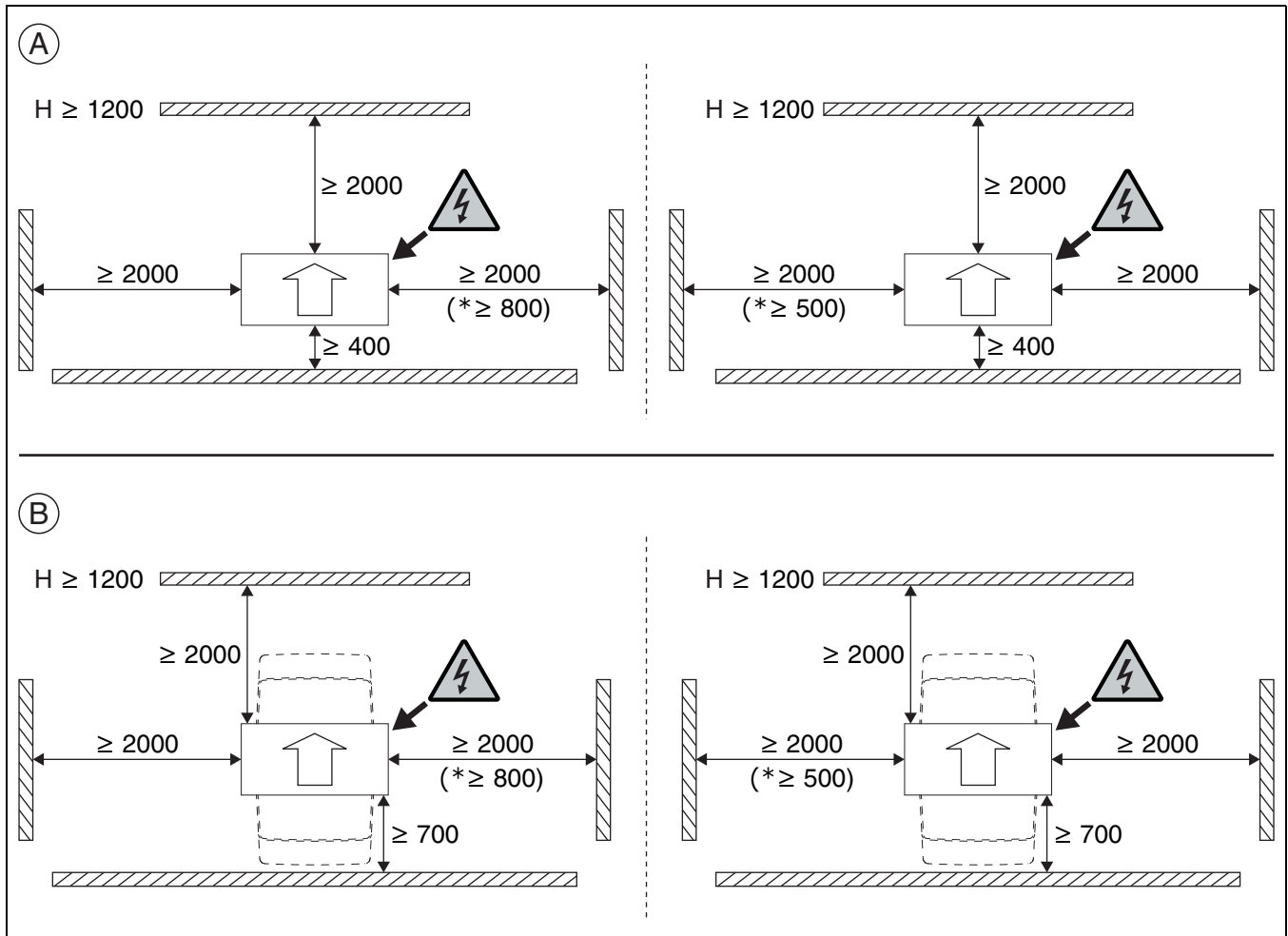


Fig. 7 Avstander ved oppstilling

[\*] Avstanden kan reduseres på den ene siden. Dette kan imidlertid føre til høyere støynivå.

[A] Installasjonsavstander til varmepumpen.

[B] Installasjonsavstander til varmepumpen med støybeskyttelse (tilbehør).

## 4 Installasjonsforberedelse

### 4.1 Oppstillingsplasser med industriell bruk

- ▶ Still varmepumpen utendørs på en jevn og stabil flate.
- ▶ Når varmepumpen monteres, må det kontrolleres at tilgang til vedlikehold er garantert til enhver tid. Hvis tilgangen f.eks. er begrenset på grunn av takhøyde, må det, med passende tiltak, sikres at vedlikeholdsarbeid kan utføres uten ekstra tid og dyre verktøy.
- ▶ Vær oppmerksom på støyutbredelsen til varmepumpen under montering, spesielt i forhold til naboer slik at de ikke forstyrres av støy.
- ▶ Om mulig, ikke installer varmepumpen ved et støysensitivt rom.
- ▶ Ikke plasser varmepumpen i et hjørne der den er omgitt av vegger på 3 sider. Dette kan føre til økt støynivå og alvorlig forurensning av fordamperen.

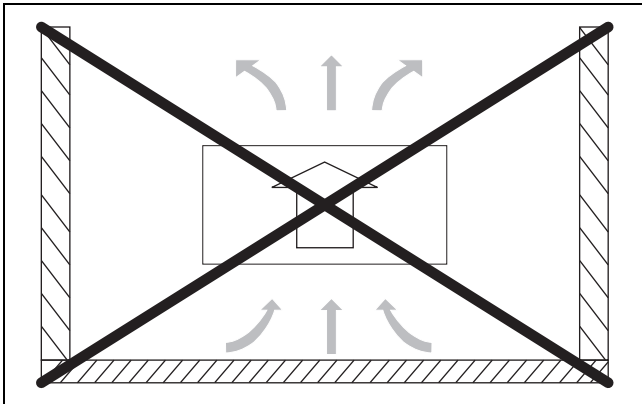


Fig. 8 Unngå montering der pumpen er omgitt av vegger

- ▶ For frittstående installasjon (ikke i nærheten av bygningen):
  - Ikke installer varmepumpen slik at sugesiden vender rett sør for å unngå at solen påvirker lufttemperaturføleren.
  - Beskytt sugesiden med en vegg eller lignende.

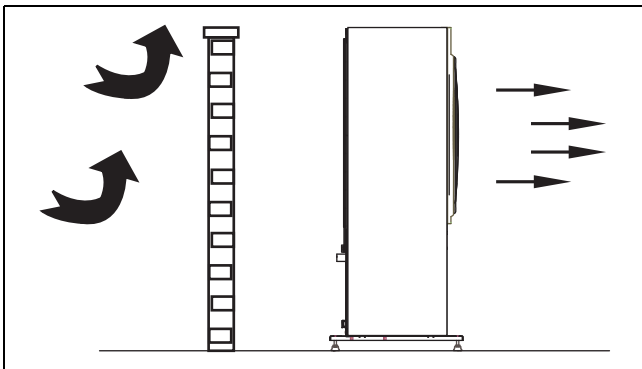


Fig. 9 Frittstående varmepumpe

- ▶ Om mulig, installer varmepumpen på en slik måte at den ikke treffes av vind direkte.
- ▶ Plasser den utvendige enheten til varmepumpen slik at snø eller vann ikke renner eller drypper ned på den. Hvis en slik installasjon ikke kan unngås, må et beskyttende tak installeres.



Hvis et beskyttende tak er installert over varmepumpen, må du sørge for at det er mulig å fjerne isolasjonsmaterialet til varmepumpen oppover.

- ▶ For modellene 5 OR-S–9 OR-S monter taket over varmepumpen med en minimumsavstand på 500 mm.
- ▶ For modellene 13 OR-T–17 OR-T monter taket over varmepumpen med en minimumsavstand på 600 mm.
- ▶ Med flyttbart tak er minimumshøyden for alle modeller på 400 mm over varmepumpen.

- ▶ Legg merke til at is kan danne seg på gulvet foran varmepumpen hvis den er utstyrt med en støybeskyttelsesutstyr (tilbehør).

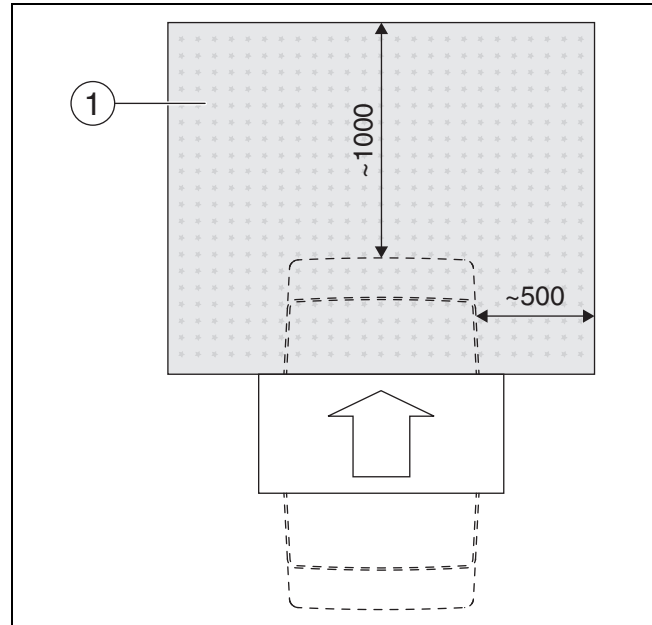


Fig. 10 Fare! Isdannelse foran varmepumper med støybeskyttelsesutstyr (tilbehør)

- [1] I områder som befinner seg foran varmepumpe med støybeskyttelsesutstyr (tilbehør) kan det dannes is.

### 4.2 Avløp kondensvann

Før kondensat bort fra varmepumpen via en frostfri drenering, som kan ha rørvarmer. Avløpet må ha en tilstrekkelig skråning, slik at det ikke står vann inne i røret.

Kondensatet kan enten bli ført inn i en grusseng eller en steinboks eller inn i et regnvannsavløp.



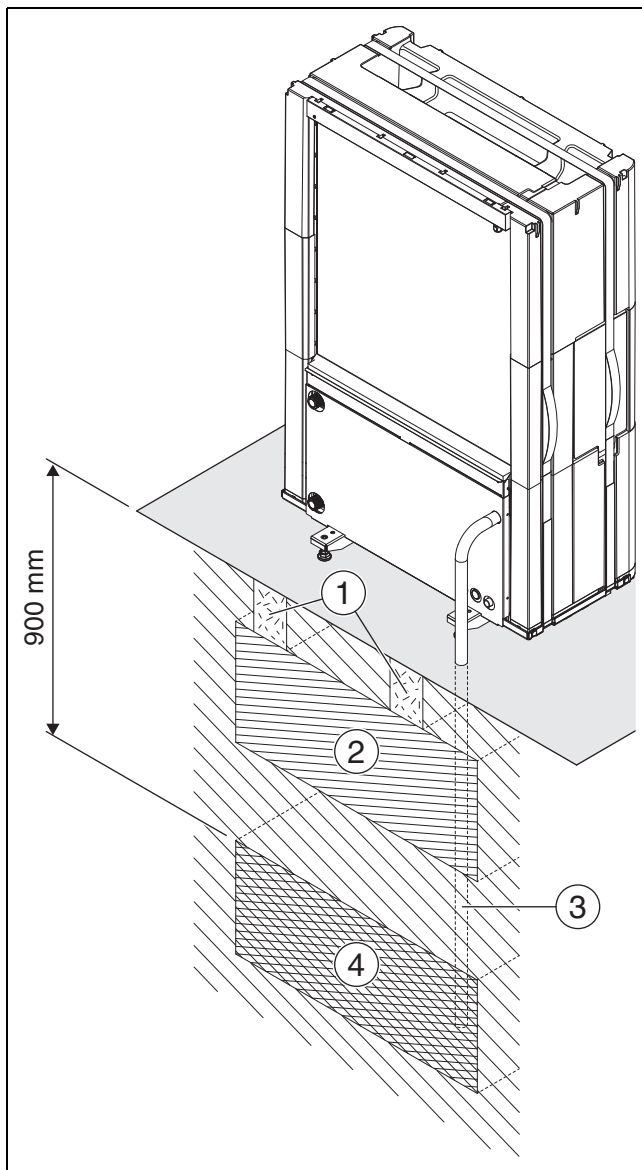


Fig. 11 Avløp kondensvann i grus

- [1] Betongfundamenter
- [2] Singel 300 mm
- [3] Kondensvannrør 32 mm
- [4] Gruslag

### 4.3 Minstevolum og utførelse av varmeanlegget



For å sikre funksjonen til varmepumpen og for å unngå for mange start/stopp-sykluser, ufullstendig avrimning og unødvendige alarmer, må det lagres tilstrekkelig energi i anlegget. Denne energien lagres både i vannmengden til varmeanlegget og i anleggskomponentene (radiatorer) samt i betonggulvet (gulvvarme).

Siden kravene til forskjellige varmepumpeinstallasjoner og varmeanlegg er sterkt varierende, angis det generelt intet minimumsvannvolum i liter. I stedet betraktes vannvolumet som tilstrekkelig dersom visse betingelser er oppfylt.

#### Gulvvarme uten akkumulatortank

I det største rommet (referanserom) skal det installeres en romregulator i stedet for en romtermostat. For små gulvareal kan føre til at tilskuddet aktiveres i sluttfasen av avrimningsperioden.

- $\geq 6 \text{ m}^2$  Gulvareal nødvendig for varmepumpe 5 OR-S – 9 OR-S.
- $\geq 22 \text{ m}^2$  Gulvareal nødvendig for varmepumpe 13 OR-T – 17 OR-T.

For mest mulig energisparing og for å unngå drift av tilskuddet anbefales følgende konfigurasjoner:

- $\geq 30 \text{ m}^2$  Gulvareal nødvendig for varmepumpe 5 OR-S – 9 OR-S.
- $\geq 100 \text{ m}^2$  Gulvareal nødvendig for varmepumpe 13 OR-T – 17 OR-T.

#### Anlegg med radiator, uten shuntventil og akkumulatortank

Hvis anlegget kun inneholder få radiatorer, er det mulig at tilskuddet aktiveres i sluttfasen av avrimningsperioden. Radiatortermostater må være helt åpne.

- $\geq 1$  radiator med 500 W nødvendig for varmepumpe 5 OR-S – 9 OR-S.
- $\geq 4$  radiatorer med ca. 500 W hver, nødvendig for varmepumpe 13 OR-T – 17 OR-T.

For mest mulig energisparing og for å unngå drift av tilskuddet anbefales følgende konfigurasjoner:

- $\geq 4$  radiatorer med 500 W for varmepumpe 5 OR-S – 9 OR-S.

#### Varmeanlegg med gulvvarme og radiatorer i ulike varmekretser uten akkumulatortank

I det største rommet (referanserom) skal det installeres en romregulator i stedet for en romtermostat. Lite gulvareal eller få radiatorer i anlegget kan føre til at tilskuddet aktiveres i sluttfasen av avrimningsperioden.

- $\geq 1$  radiator med 500 W nødvendig for varmepumpe 5 OR-S – 9 OR-S.
- $\geq 4$  radiatorer med ca. 500 W hver, nødvendig for varmepumpe 13 OR-T – 17 OR-T.

For gulvvarmekrets er det ikke nødvendig med et minste gulvareal, men for å unngå drift med tilskudd og for å oppnå optimal energibesparelse, må flere termostater eller flere ventiler i gulvvarmen være i hvert fall delvis åpne.

#### Kun varmekretser med shuntventil

I varmeanlegg som bare består av varmekretser med shuntventil, er en akkumulatortank absolutt nødvendig.

- Anbefalt volum for varmepumpe 5 OR-S – 9 OR-S =  $\geq 50$  Liter.
- Anbefalt volum for varmepumpe 13 OR-T – 17 OR-T =  $\geq 100$  Liter.

#### Kun viftekonvektorer

For å forhindre at det elektriske tilskuddet aktiveres i sluttfasen av avrimningsprosessen, anbefales det en akkumulatortank med  $\geq 10$  liter.

## 5 Installation

### INSTRUKS:

#### Skade på varmepumpen på grunn av vann!

Elektriske tilkoblinger og elektronikk kan bli skadet hvis de utsettes for vann. Det utvendige dekelet er en forutsetning for å oppfylle varmepumpens verneklasse.

- ▶ Varmepumpen må ikke oppbevares utendørs uten sidepanelene, frontplaten og taket.
- ▶ Monter sidepaneler, fronplate og tak uten opphold etter at alle tilkoblinger er ferdige.

### 5.1 Transport

Varmepumpen skal alltid transporteres og lagres i oppreist stilling. Det kan være midlertidig vippet, men må ikke legges.

Varmepumpen må ikke lagres ved temperaturer under  $-20^{\circ}\text{C}$ .

Varmepumpen kan bæres på beltehandtakene.

#### 5.1.1 Transportsikringer

Varmepumpen har en transportsikring (skrue) som er tydelig merket med et rødt merke. Transportsikringen forhindrer skade under transport av varmepumpen. Skru av transportsikring.

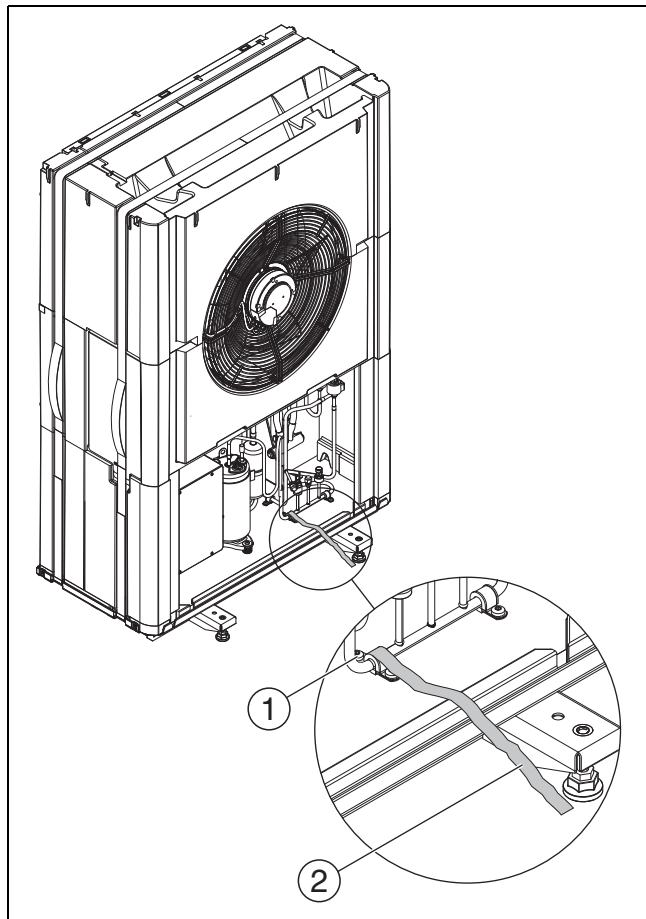


Fig. 12 Transportsikring

- [1] Transportsikring
- [2] Rødt markering

### 5.2 Utpakking

- ▶ Fjern emballasjen tilsvarende veiledningen på emballasjen.
- ▶ Ta ut vedlagt tilbehør.
- ▶ Kontroller at leveransen er fullstendig.

### 5.3 Sjekkliste



Hver installasjon er individuelt forskjellig. Sjekklisten nedenfor gir en beskrivelse av installasjonsforløpet.

1. Monter og forankre varmepumpen på en fast overflate.
2. Monter kondensatrøret til varmepumpen og evt. rørvarmer.
3. Koble varmepumpen til den innvendige enheten.
4. Koble til CAN-BUS-ledningen mellom den innvendige enheten og varmepumpen.
5. Koble til den elektriske spenningsforsyningen for varmepumpen.
6. Monter sideplate og deksel til varmepumpen.

### 5.4 Montasje

#### 5.4.1 Montering i varmepumpen



#### FORSIKTIG:

#### Klemfare og fare for personskader!

Varmepumpen kan tippe hvis den ikke er riktig forankret.

- ▶ Varmepumpen må forankres til gulvet.

### INSTRUKS:

#### Monteringsproblemer/funksjonsfeil ved montering på en skrånende overflate!

Montering av sideplater og deksel er vanskelig.

Avløpet til kondensvann og funksjonshenvisningen er svekket.

- ▶ Kontroller at helling av varmepumpen i tverr- og lengderetningen ikke er mer enn 1%.
- ▶ Skru varmepumpen på underlaget med passende skruer.
- ▶ Juster varmepumpen med hjelp av den justerbare foten slik at den står vannrett.

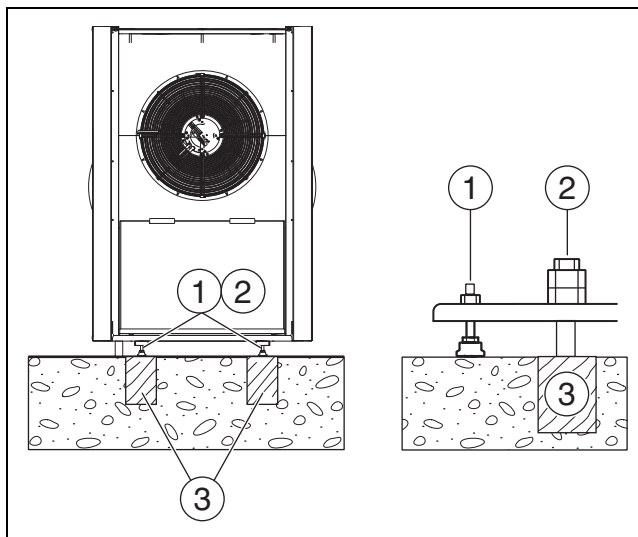


Fig. 13 Fest varmepumpen

- [1] Justerbare gummiføtter
- [2] 4 stykk M10 X 120 mm (ikke en del av leveringsomfanget)
- [3] Lastebærende, jevn overflate, f.eks. betongfundament

## 5.5 Tilkobling

### 5.5.1 Rørtilkobling generell

**INSTRUKS:**

**Anleggsskader grunnet avleiringer i rørledningene!**

Faste stoffer, metall-/plastspen, hamp- og gjengebåndrester og liknende materialer kan sette seg fast i pumper, ventiler og varmevekslere.

- ▶ Unngå inntrengning av fremmedlegemer i rørsystemet.
- ▶ Ikke legg rørkomponenter og rørforbindelser direkte på gulvet.
- ▶ Ved avgrading må det sørges for at det ikke forblir noe spen i røret.
- ▶ Før tilkobling av varmepumpen og den innvendige enheten må rørledningssystemet spyles, for å fjerne fremmedlegemer.

**INSTRUKS:**

**Materielle skader grunnet frost og UV-stråling!**

Ved strøbrudd kan vannet i rørledningene fryse.

UV-stråling kan gjøre isolasjonen sprø og føre til at den brytes opp etter en stund.

- ▶ For rørledning, tilkobling og forbindelse ved utendørsbruk må en isolering på minst 19 mm brukes.
- ▶ Installer tømmekraner slik at vannet kan tømmes ut av ledningene som fører til varmepumpen og rørledningene som går bort fra den under lengre perioder med stillstand og risiko for frost.
- ▶ Bruk UV- og fuktighetsbestandig isolering.



**Isolasjon/tetning**

- ▶ Alle varmførende ledninger må utstyres med egnet varmeisolerings tilsvarende gjeldende forskrifter.
- ▶ Ved kjøledrift må alle tilkoblinger og ledninger isoleres i henhold til gjeldende standarder for å forhindre kondensering.
- ▶ Tett gjennomføring for vegg.



**Dimensjoner rør i henhold til instruksjonene (→ tab. 4–6).**

- ▶ For å minimere trykktap, unngå koblingspunkter i rørføringen.
- ▶ Bruk PEX-rør for alle rørledninger mellom varmepumpen og den innvendige enheten.
- ▶ For å unngå lekkasje, bruk kun materiale (rør og tilkoblinger) fra samme PEX-leverandør.
- ▶ For enklere installasjon og for å unngå avbrudd av isolasjon anbefales det å bruke isolerte AluPEX-rør. PEX- og AluPEX-rørene tjener samtidig til å dempe vibrasjoner og dempe støyovertføring til varmeanlegget.



**Ved bruk av andre materialer enn PEX, må følgende krav være oppfylt:**

- ▶ Monter et partikkelfilter egnet for innsats utendørs ved retur til varmepumpen direkte på varmeveksleren.
- ▶ Isolér partikkelfilteret så vel som de andre tilkoblingene.
- ▶ Tilkobling til varmepumpen egnet for innsats utendørs med vibrasjonsdemper, denne også må isoleres.

Varmepumpe	Delta varmebærrer (K)	Nominell gjenomstrømning (l/s)	Maksimal trykkreduksjon (kPa) <sup>1)</sup>	AX20 Innvendig- Ø 15 (mm)	AX25 Innvendig- Ø 18 (mm)	AX32 Innvendig- Ø 26 (mm)	AX40 Innvendig- Ø 33 (mm)
				Maksimal rørlengde PEX (m)			
5 OR-S	5	0,32	68	14	30		
7 OR-S	5	0,33	55	7	16,5	30	
9 OR-S	5	0,43	40	4	10,5	30	
13 OR-T	5	0,62	56		7	30	30
17 OR-T	5	0,81	18			7,5	30

1) For rør og komponenter mellom varmepumpen og den innvendige enheten.

Tab. 4 Rørdimensjon og maksimale rørlengder (enveis) når du kobler varmepumpen til den innvendige enheten AWM

Varmepumpe	Delta varmebærrer (K)	Nominell gjenomstrømning (l/s)	Maksimal trykkreduksjon (kPa) <sup>1)</sup>	AX20 Innvendig- Ø 15 (mm)	AX25 Innvendig- Ø 18 (mm)	AX32 Innvendig- Ø 26 (mm)	AX40 Innvendig- Ø 33 (mm)
				Maksimal rørlengde PEX (m) <sup>2)</sup>			
5 OR-S	7	0,32	50	8,5	21	30	
7 OR-S	7	0,32	52	8,5	22	30	
9 OR-S	7	0,32	54		22,5	30	
13 OR-T	7	0,56	40			30	30
17 OR-T	7	0,58	40			30	30

1) For rør og komponenter mellom varmepumpen og den innvendige enheten.

2) Ved beregning av rørlengder ble det tatt hensyn til installasjon av en 3-veisventil i varmtvannskretsen i anlegget.

Tab. 5 Rørdimensjon og maksimale rørlengder (enveis) når du kobler varmepumpen til den innvendige enheten AWB med shunt for det eksterne tilskuddet

Varmepumpe	Delta varmebærer (K)	Nominell gjenomstrømning (l/s)	Maksimal trykkreduksjon (kPa) <sup>1)</sup>	AX20 Innvendig- Ø 15 (mm)	AX25 Innvendig- Ø 18 (mm)	AX32 Innvendig- Ø 26 (mm)	AX40 Innvendig- Ø 33 (mm)
				Maksimal rørlengde PEX (m) <sup>2)</sup>			
5 OR-S	5	0,32	55	9	23	30	
7 OR-S	5	0,34	57	8,5	21,5	30	
9 OR-S	5	0,43	44		10,5	30	
13 OR-T	5	0,63	34			24	30
17 OR-T	5	0,82	10			11 <sup>3)</sup>	30 <sup>3)</sup>

- 1) For rør og komponenter mellom varmepumpen og den innvendige enheten.
- 2) Ved beregning av rørlengder ble det tatt hensyn til installasjon av en 3-veisventil i varmtvannskretsen i anlegget.
- 3) Denne rørlengden gjelder hvis det ikke er installert noen fordelingsventil i systemets varmtvannskrets.

Tab. 6 Rørdimensjon og maksimale rørlengder (enveis) når du kobler varmepumpen til den innvendige enheten AWE med integrert tilskudd

### 5.5.2 Kondensatrør

**INSTRUKS:**

**Skade på grunn av frostfare!**

Hvis kondensatet fryser og kan ikke ledes bort fra varmepumpen, kan fordamperen ta skade

- ▶ Hvis det er fare for isdannelse i kondensatets avløpsslangen, installer alltid en varmekabel.

Før kondensat bort fra varmepumpen via en frostfri drenering, som kan ha varmekabel. Avløpet må ha en tilstrekkelig skråning, slik at det ikke står vann inne i røret.

Kondensatet kan enten bli ført inn i en grusseng eller en steinboks eller inn i et regnvannsavløp.

- ▶ 32-mm-kunststoffrør fra kondensatforbindelsen til en avløp.
- ▶ Tilkobling til en varmekabel → kap. 7.1.

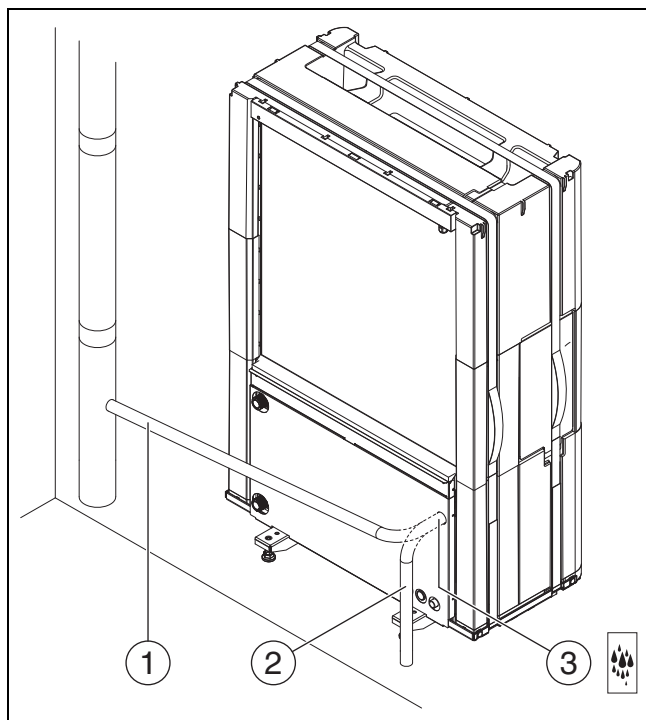


Fig. 14 Rørtilkobling for kondensat, gjelder alle størrelser

- [1] Kondensatledning i regnvannsavløp
- [2] Kondensatledning i grus/steinboks
- [3] Tilkobling kondensvannrør

### 5.5.3 Tilkobling fra varmepumpen til den innvendige enheten

**INSTRUKS:**

**Materielle skader grunnet for høyt tiltrekkingsmoment!**

Hvis tilkoblingene er overtrengte, er det fare for skade varmeveksleren.

- ▶ Ved montering av tilkoblingen, bruk et tiltrekkingsmoment på maksimalt 150 Nm.



Korte rørkanaler utendørs reduserer varmetap. Det anbefales å bruke et forhåndsisolert rør.

- ▶ Bruk rør iht. kapittel 5.5.1.
- ▶ Koble turlledning til den innvendige enheten fra varmebærerutgangen til varmepumpen (→ [1], fig. 15).
- ▶ Koble returledningen til den innvendige enheten til varmebærerinnegangen til varmepumpen (→ [2], fig. 15).
- ▶ Stram tilkoblingen til varmebærerørret med et tiltrekkingsmoment på 120 Nm. Rett kraft nedover (→ fig. 15), for å unngå skeiv belastning av kondensatoren.  
Hvis tilkoblingen ikke er ordentlig tettet, kan tilkoblingen strammes med et tiltrekkingsmoment på opptil 150 Nm. Hvis tilkoblingen fortsatt ikke er tett nok, tyder dette skade at det er en skade på tetningen eller tilkoblet rør.

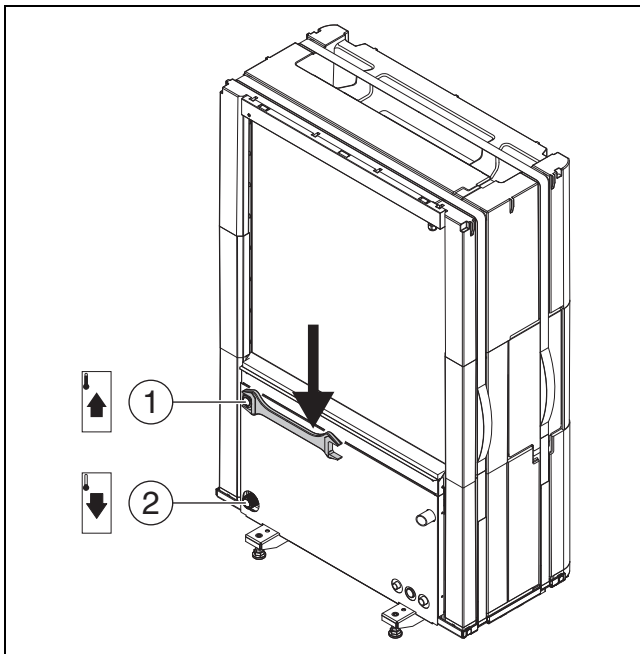


Fig. 15 Tilkoblinger av varmeoverføringsrørene, gjelder for alle størrelser

- [1] Varmebærer ut (til den innvendige enheten) DN25
- [2] Varmebærer inn (fra den innvendige enheten) DN25

#### 5.5.4 Elektrisk tilkobling

##### INSTRUKS:

##### Feilfunksjon grunnet forstyrrelser!

Sterkstrømledninger (230/400 V) i nærheten av en kommunikasjonsledning kan fremkalle funksjonsfeil på varmepumpen.

- ▶ Legg følerkabel, EMS-BUS-ledning og skjermet CAN-BUS-ledning separat fra ledninger. Minsteavstanden er 100 mm. Felles installasjon av følerkabler og BUS-ledningen er tillatt.



Spenningsforsyningen til enheten må kunne avbrytes på en sikker måte.

- ▶ Hvis spenningsforsyningen til varmepumpen ikke skjer via den innvendige enheten, må det installeres en separat sikkerhetsbryter, som kobler den komplett fra strømmen. Ved adskilt spenningsforsyning er det for hver forsyningsledning nødvendig med en separat sikkerhetsbryter.

- ▶ Velg ledningsdiameter og kabeltyper tilsvarende den gjeldende sikringen og installasjonsmåten.
- ▶ Kople til varmepumpen iht. koblingsskjema. Det må ikke koples til andre forbrukere.
- ▶ Forsikre deg om at du installerer jordfeilbryteren iht. hvert lands normative krav. Vi anbefaler deg å bruke jordfeilbryter type B.
- ▶ Vær oppmerksom på fargekodingen ved utskiftning av kretskortet.

#### CAN-BUS

##### INSTRUKS:

##### Anleggsfeil ved forveksling av 12-V- og CAN-BUS-tilkoblinger!

Kommunikasjonsbryterkretsene er ikke beregnet for konstantspenning på 12 V.

- ▶ Forsikre deg om at kablene er koblet til på de tilsvarende markerte tilkoblingene på modulen.

Varmepumpen og den innvendige enheten forbindes med hverandre via en kommunikasjonsledning, CAN-BUS.

**Som forlengelseskabel utenfor enheten** egner det seg med en LIYCY-kabel (TP) 2 x 2 x 0,75 (eller likeverdig). Alternativt kan det anvendes Twisted-Pair-kabel med en minimumsdiameter på 0,75 mm<sup>2</sup> som er godkjent for utendørs bruk. Skjermen må kun jordes på en side (innvendig enhet) og mot kabinettet.

Maksimalt tillatt ledningslengde er 30 meter.

Forbindelsen skjer via fire tråder, som også 12-V-forsyningen kobles til på. På kretskortet er 12-V-tilkoblingene og CAN-BUS-tilkoblingene markert.

**Termineringsbryter "Term"** kjennetegner starten og slutten av CAN-BUS-sløyfer. Kortete til I/O-modulen i varmepumpen må termineres.

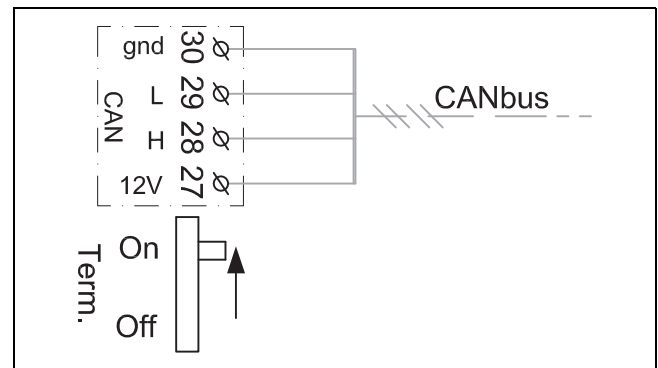


Fig. 16 CAN-BUS-terminering

#### Tilkobling til varmepumpe



Mellom varmepumpen og den innvendige enheten er det lagt en CAN-BUS-signalkabel med minimumsdimensjonene 4 x 0,75 mm<sup>2</sup> og en maksimal lengde på 30 meter.

- ▶ Løsne beltet (borrelås).
- ▶ Fjern låsen på styreenheten.
- ▶ Før tilkoblingsledningen gjennom kabelkanalen. Bruk trekkfjær ved behov.
- ▶ Koble til kabelen iht. koblingsskjemaet.
- ▶ Stram til alle kabelfestene ved behov.
- ▶ Sett på plass låsedekselet på styreenheten.
- ▶ Sett på beltet igjen.

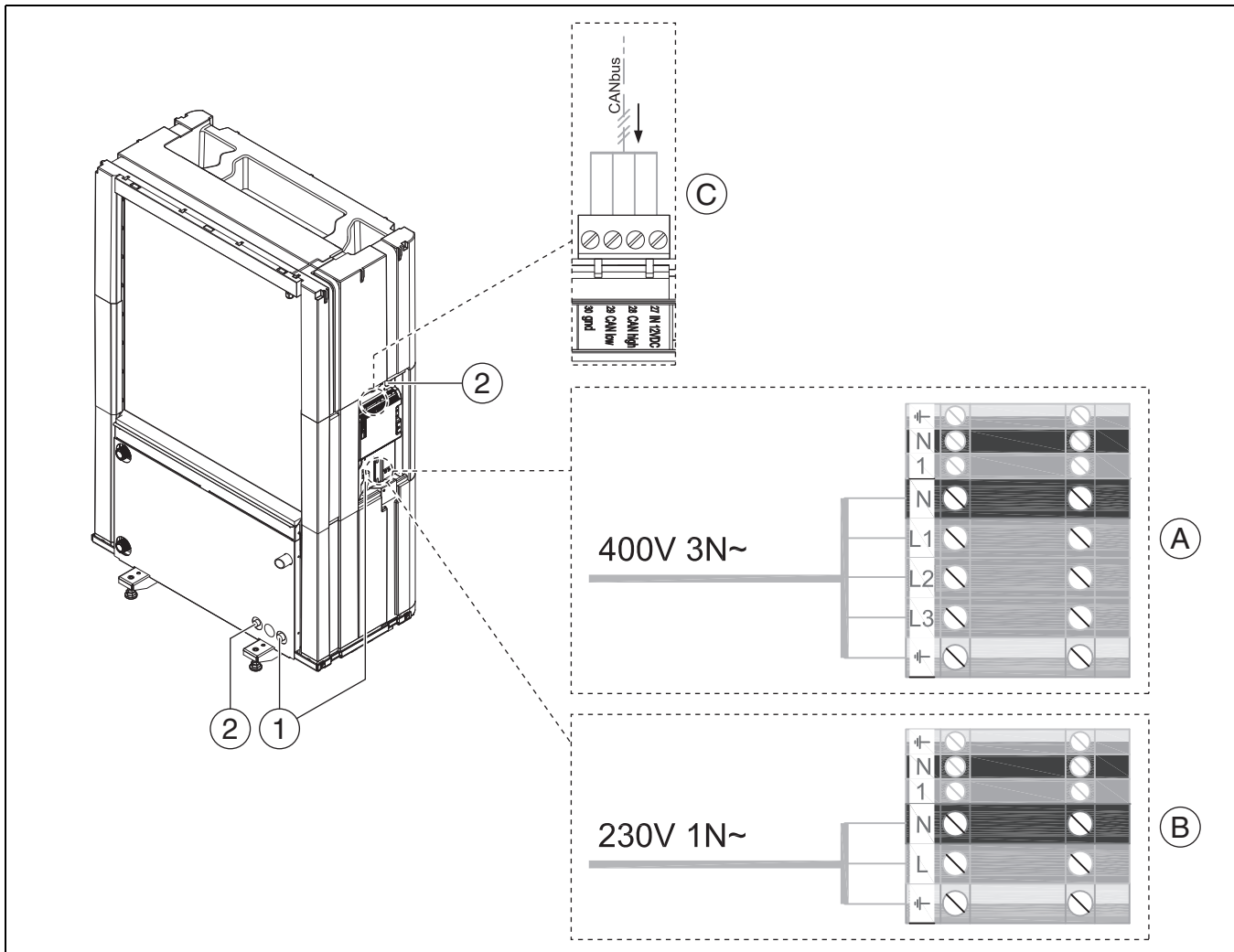


Fig. 17 Kabelkanal og styreenhet

- [1] Kabelkanal strømtilkobling
- [2] Kabelkanal CAN-BUS
- [A] 3-fasig varmepumpe
- [B] 1-fasig varmepumpe
- [C] CAN-BUS-tilkobling

**5.6 Monter sideplate og deksel**

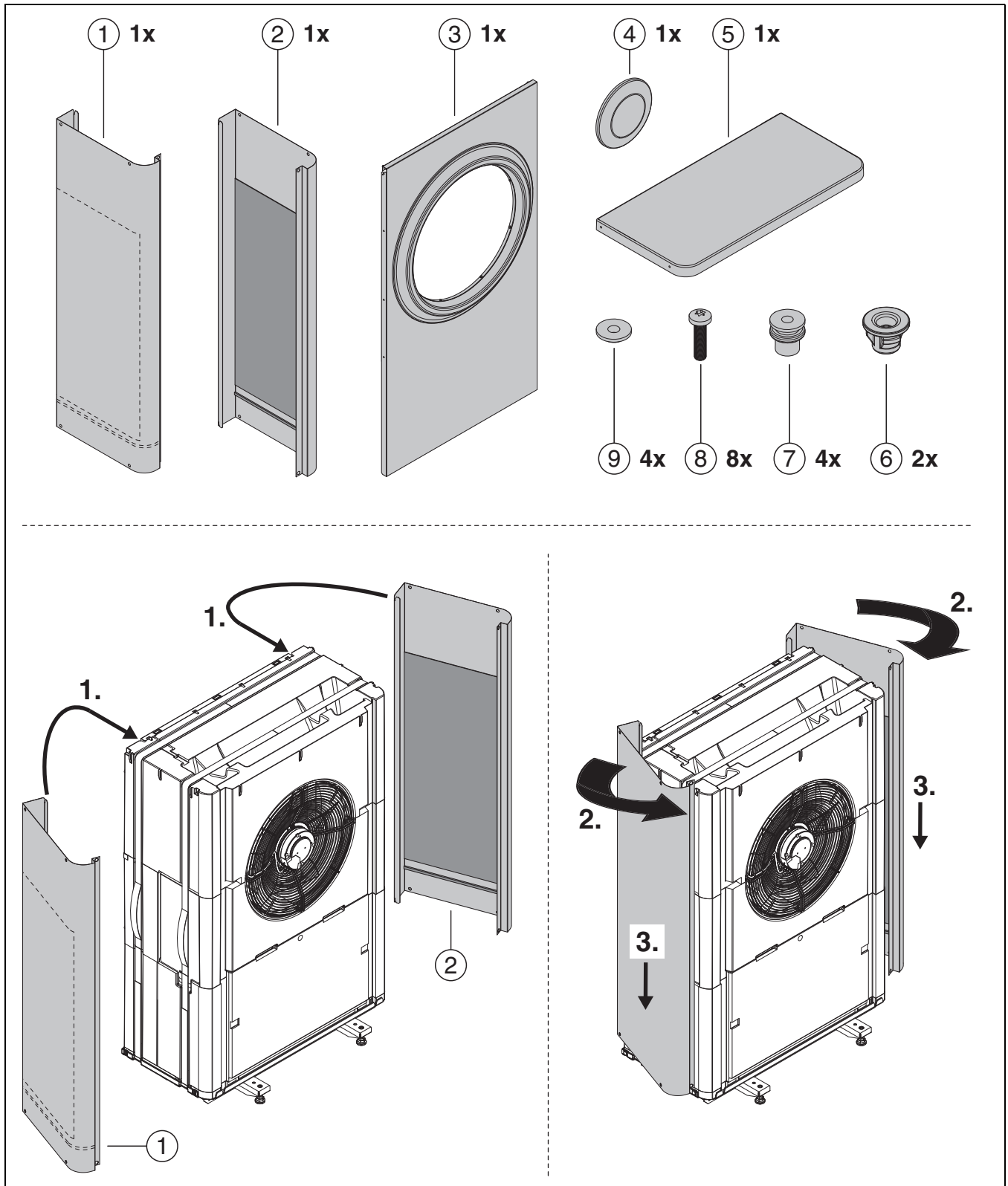


Fig. 18 Monter sideplate og deksel

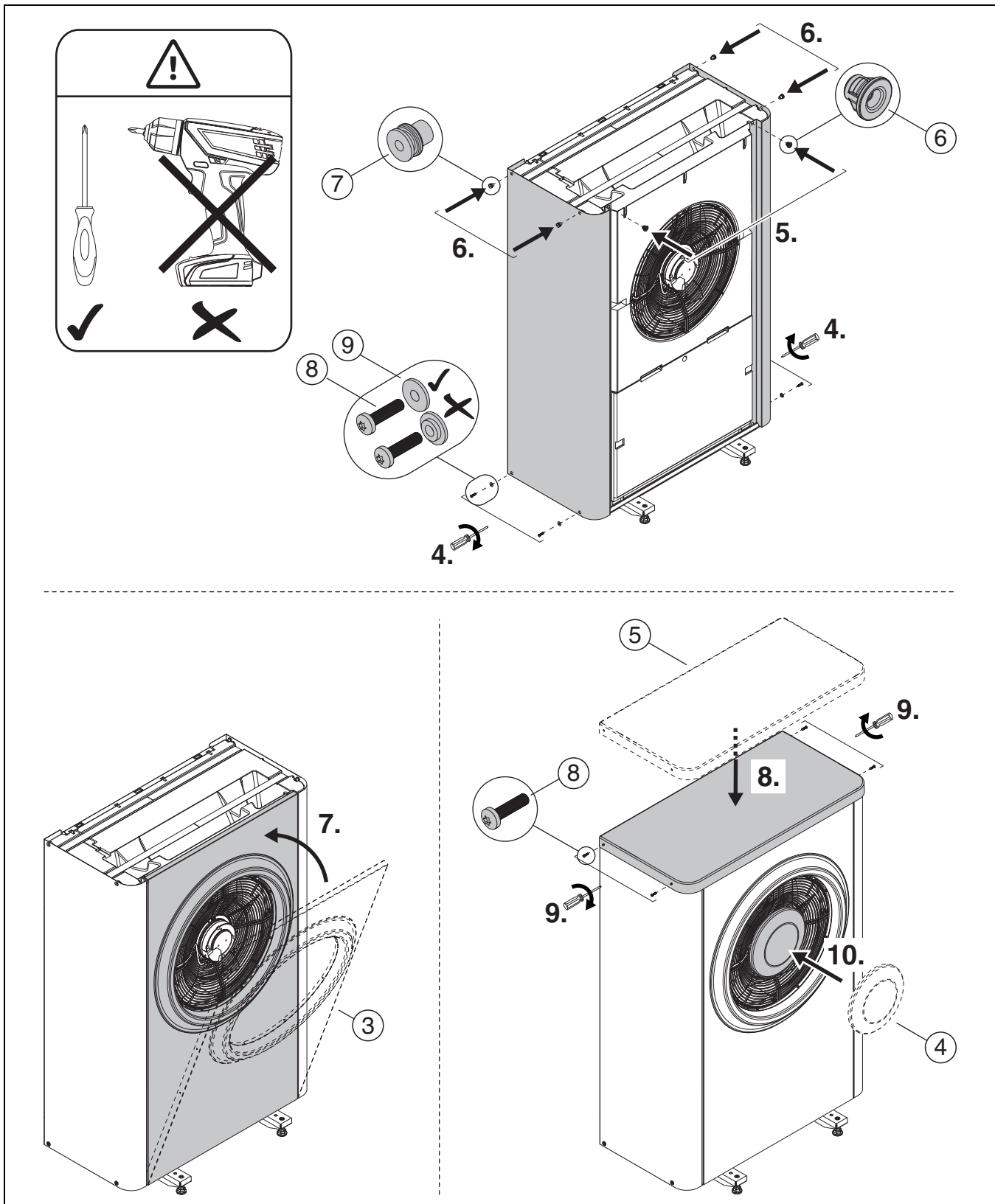


Fig. 19 Monter sideplate og deksel



## 6 Vedlikehold



### Fare for elektrisk støt!

Varmepumpen inneholder strømførende komponenter og varmepumpens kondensator må utlades etter at spenningsforsyningen er brutt.

- ▶ Koble anlegget fra strømmettet.
- ▶ Vent minst fem minutter før arbeid på det elektriske anlegget.



### Utløp av giftig gass!

Kuldemediakretsen inneholder stoffer, som ved kontakt med luft eller åpen ild kan danne giftige gasser. Disse gassene kan føre til apné selv i lave konsentrasjoner.

- ▶ Forlat området der lekkasjen av kuldemediakrets har skjedd og ventiler godt.

### INSTRUKS:

#### Feilfunksjon grunnet skade!

De elektroniske ekspansjonsventilene reagerer svært ømfintlig på støt.

- ▶ Beskytt alltid ekspansjonsventilen mot slag og støt.

### INSTRUKS:

#### Deformasjon grunnet varme!

Ved for høye temperaturer deformeres isolasjonsmaterialet (EPP) i varmepumpen.

- ▶ Ved lodding skal så mye som mulig av isoleringen (EPP) fjernes.
- ▶ Ved loddearbeider i varmepumpen må isolasjonsmaterialet beskyttes med varmebestandige materialer eller fuktige kluter.



Inngrep av kuldemediakretsen kan kun utføres av kvalifisert personell.

- ▶ Bruk kun originale reservedeler!
- ▶ Bestill reservedeler fra reservedelslisten.
- ▶ Alle demonterte pakninger og o-ringer skal skiftes ut med nye deler.

Under en inspeksjon må følgende aktiviteter utføres.

#### Vis aktivert alarm

- ▶ Kontroller alarmprotokollen (→ håndbok til styringen).

#### Funksjonstest

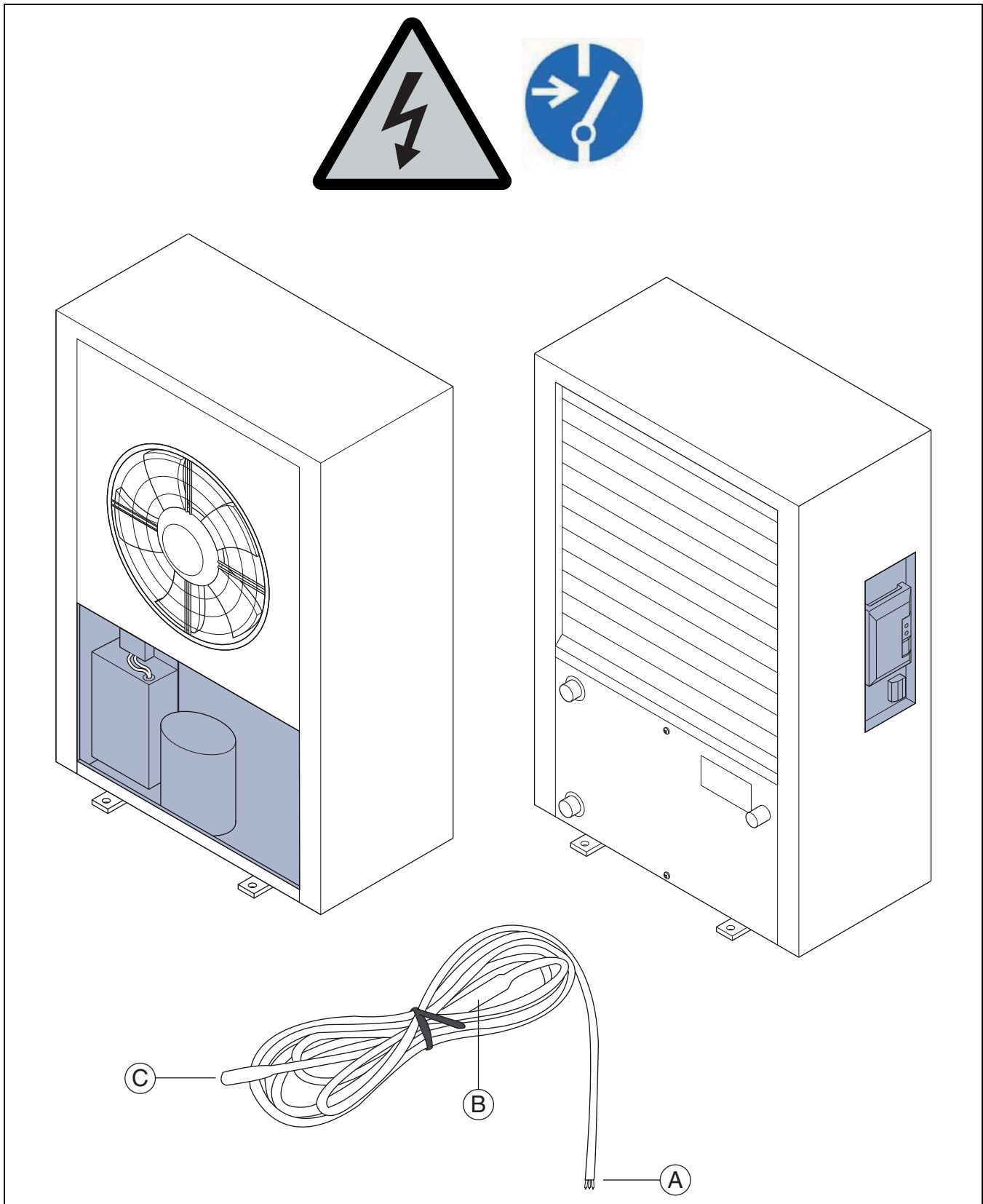
- ▶ Utfør funksjonskontroll (→ installasjonsveiledning til den innvendige enheten).

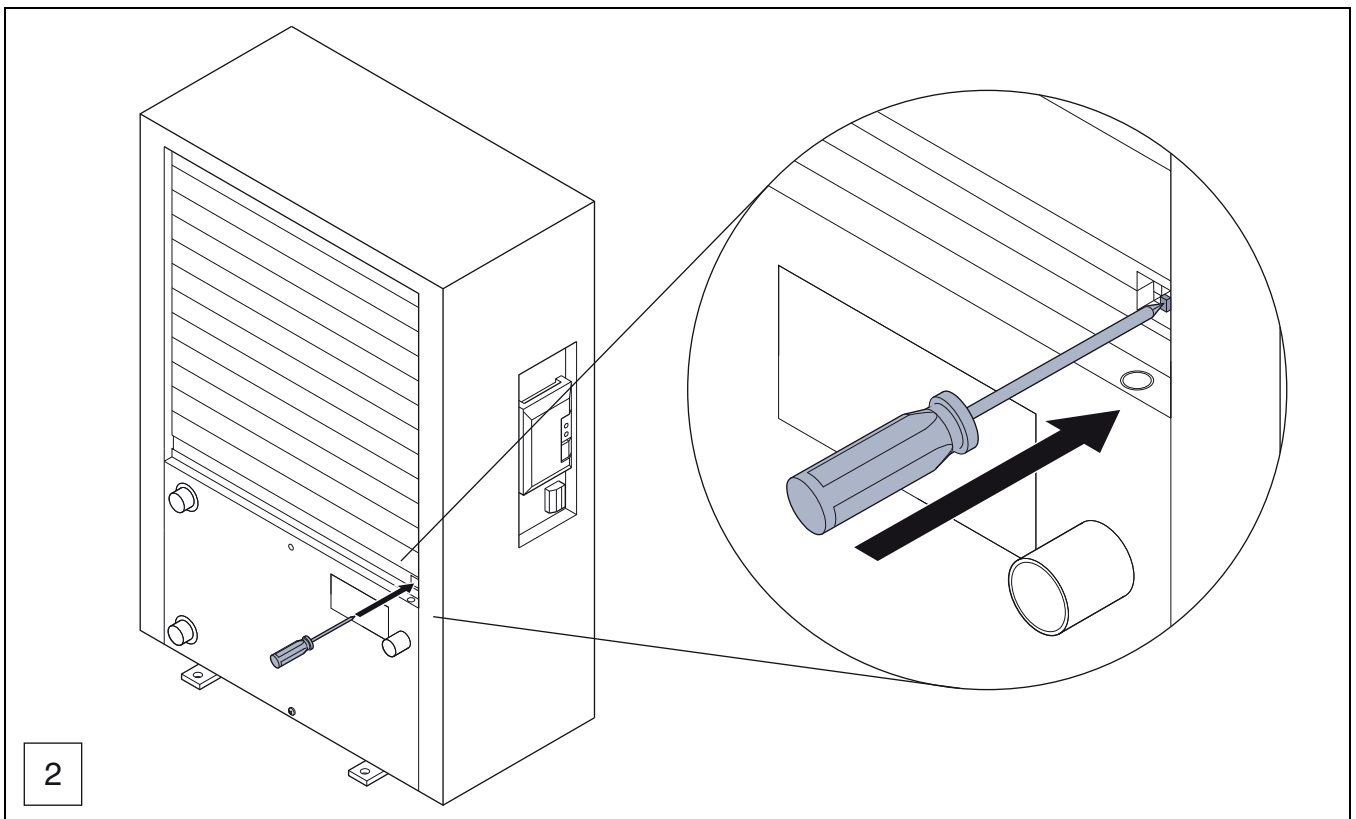
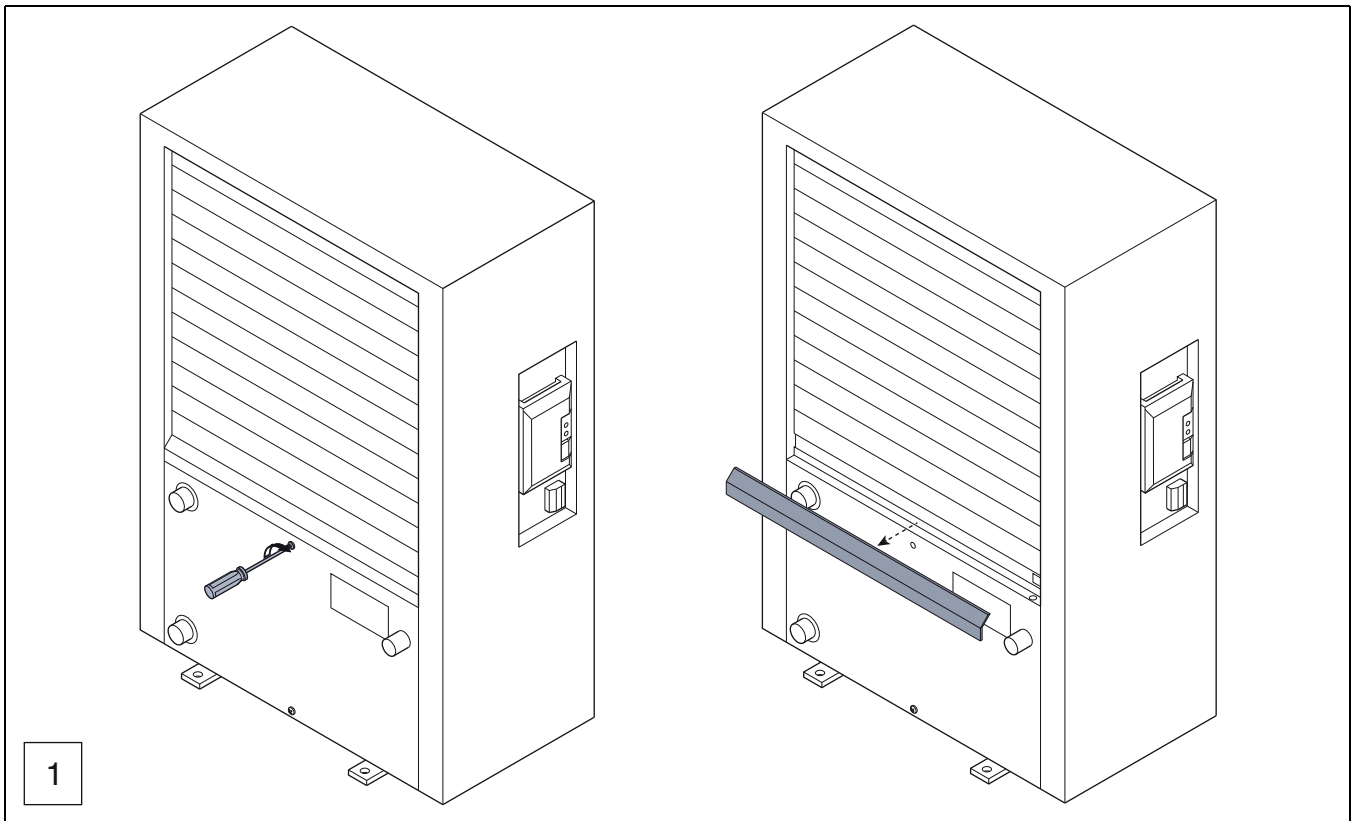
#### Legging av strømkabel

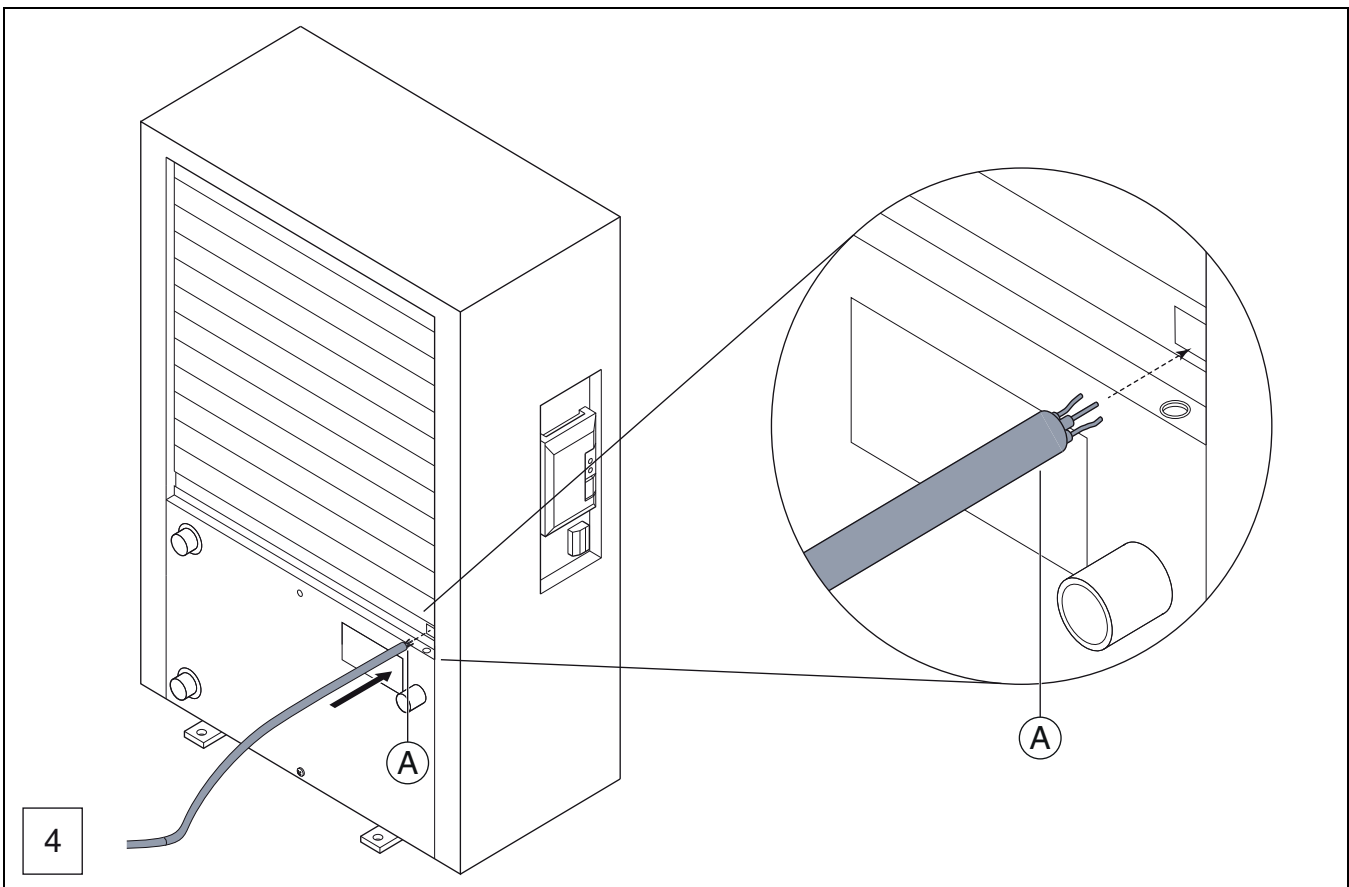
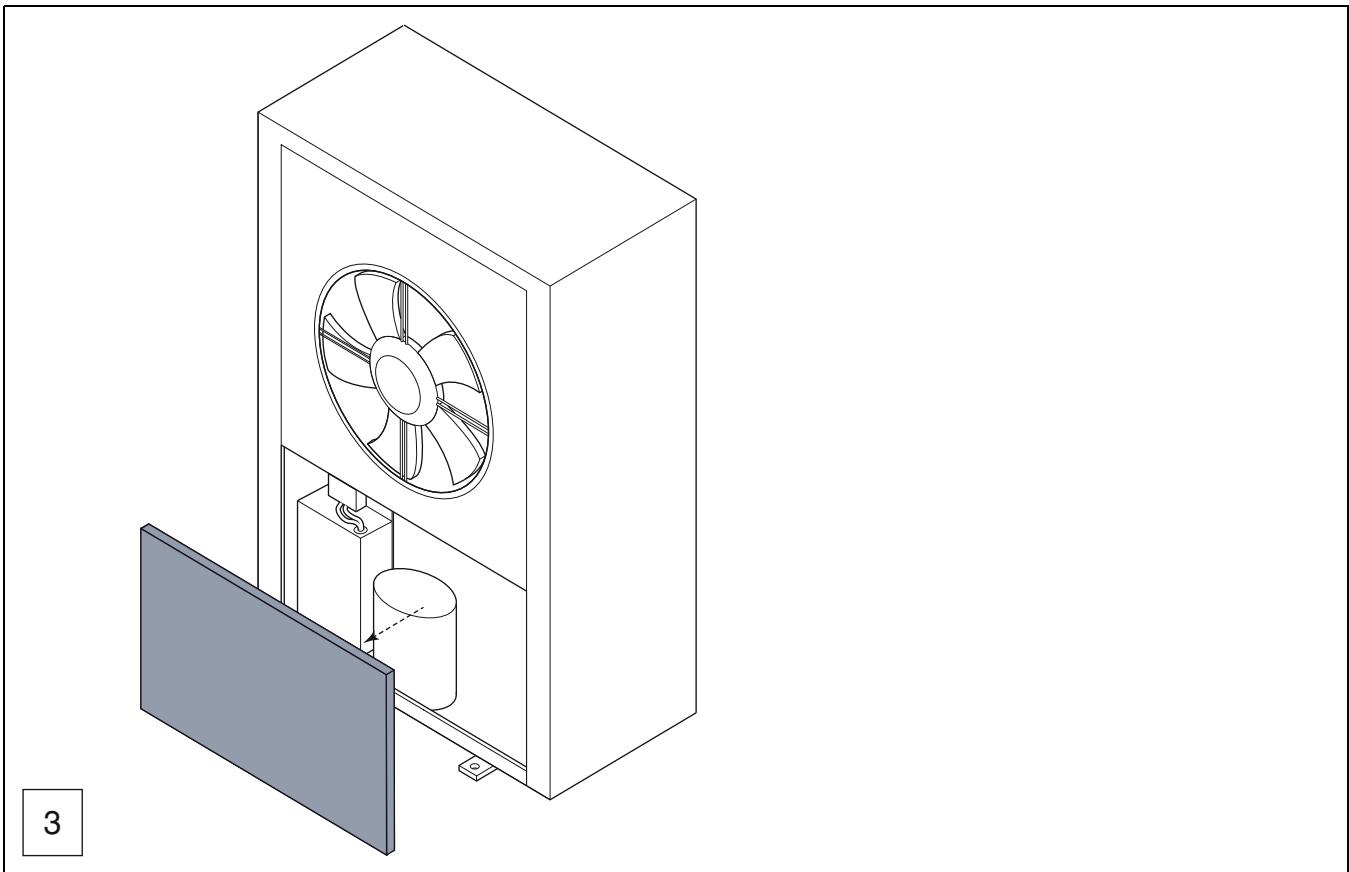
- ▶ Kontroller strømkabelen for mekanisk skade.
- ▶ Skift ut skadde kabler.

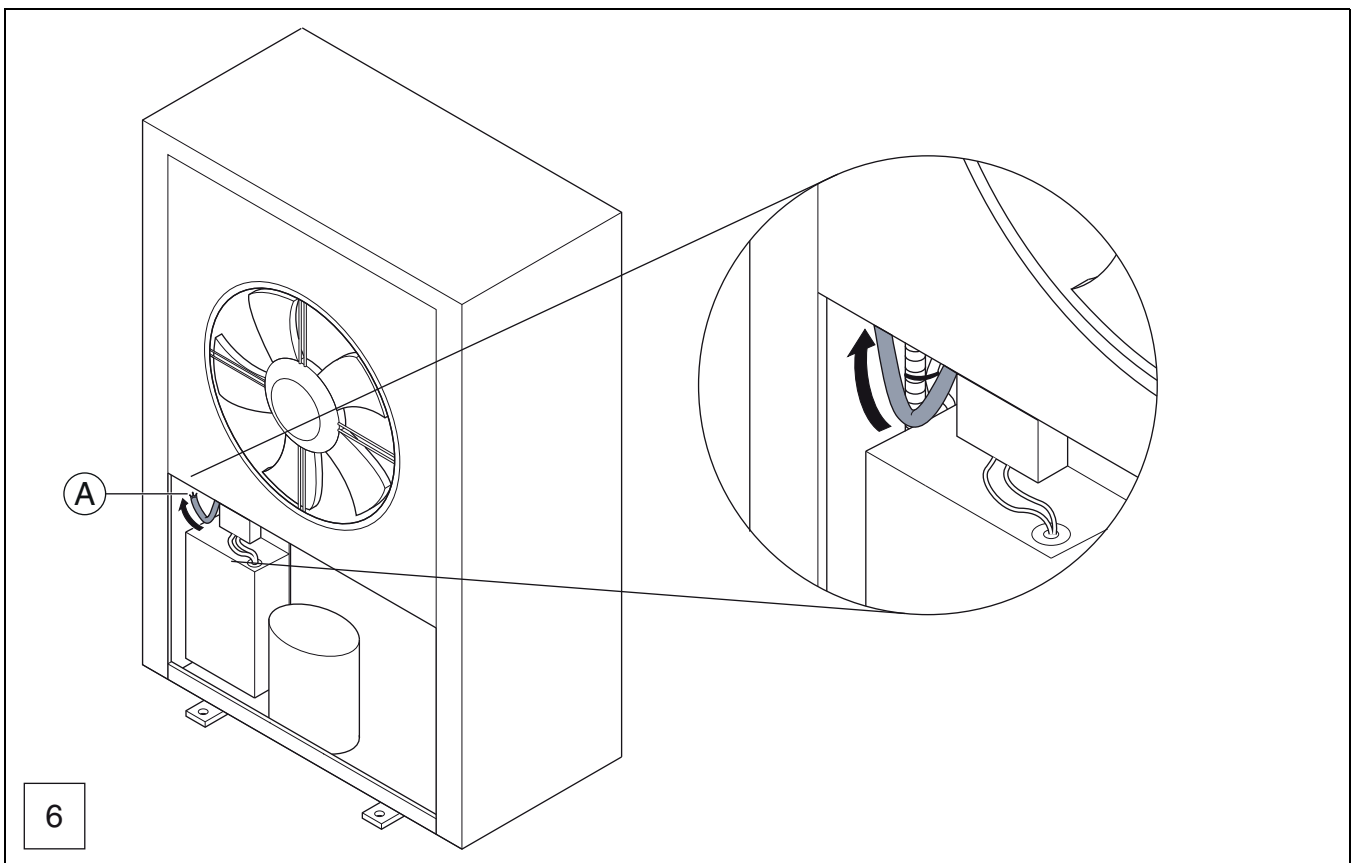
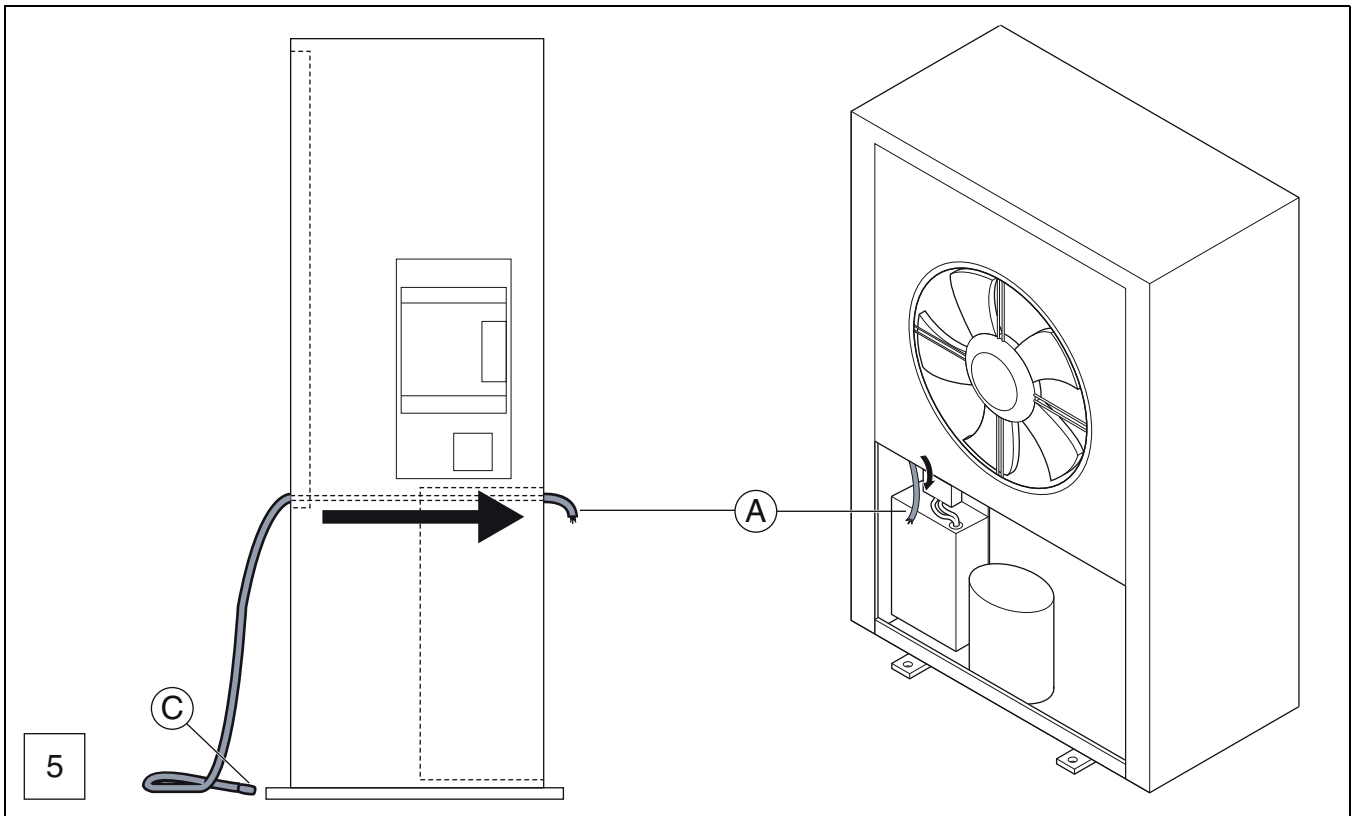
## 7 Installasjon av tilbehør

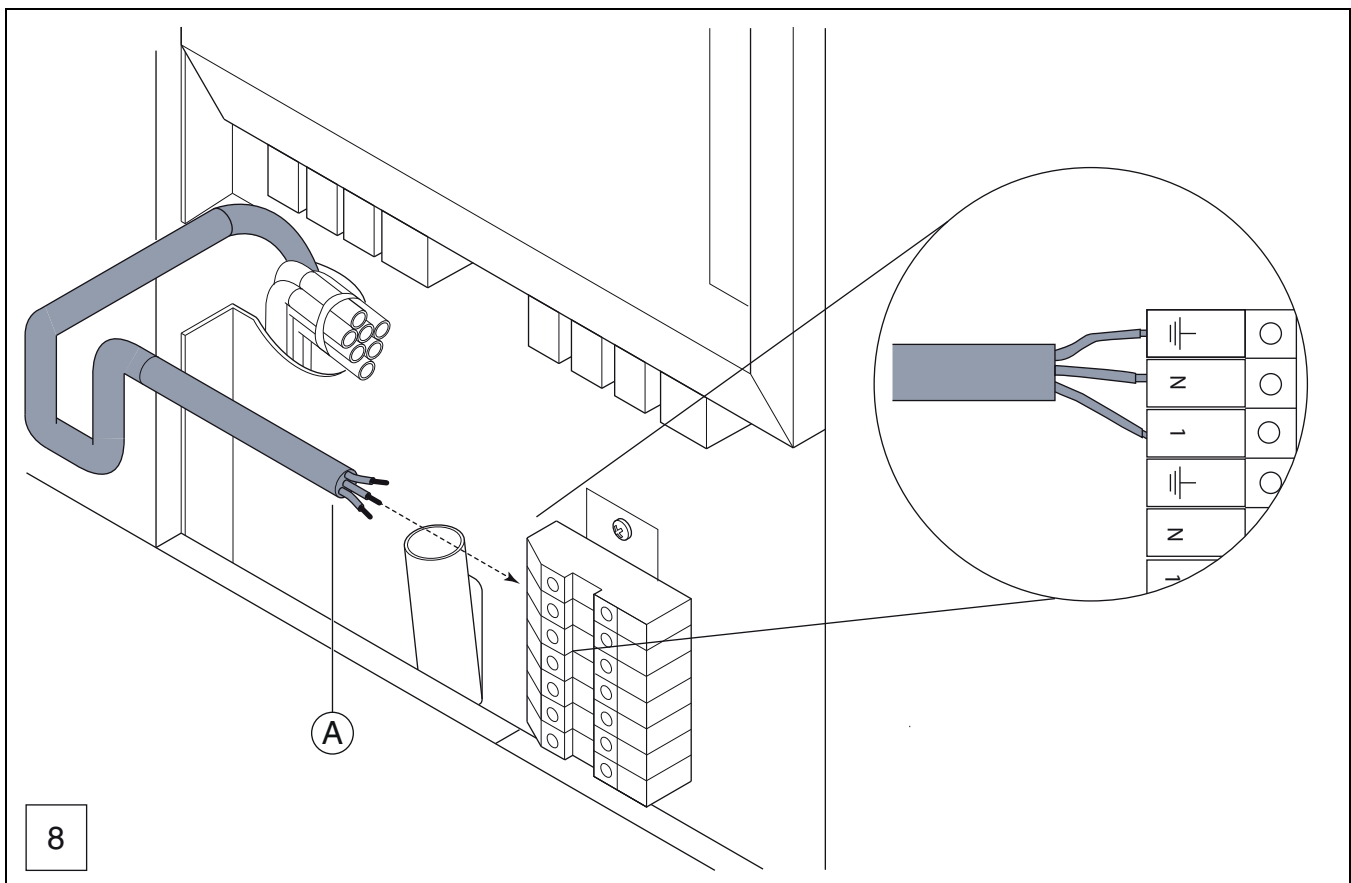
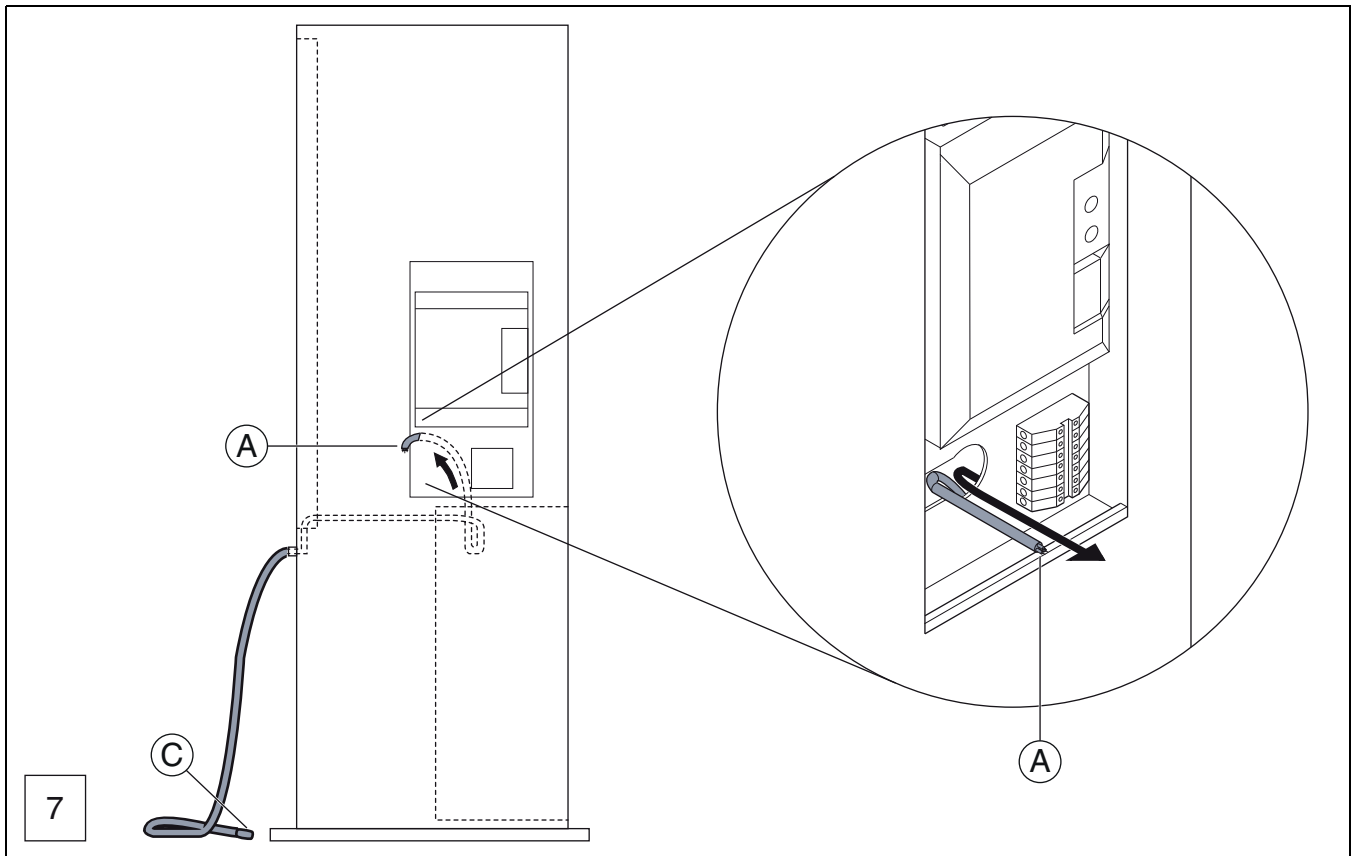
### 7.1 Varmekabel

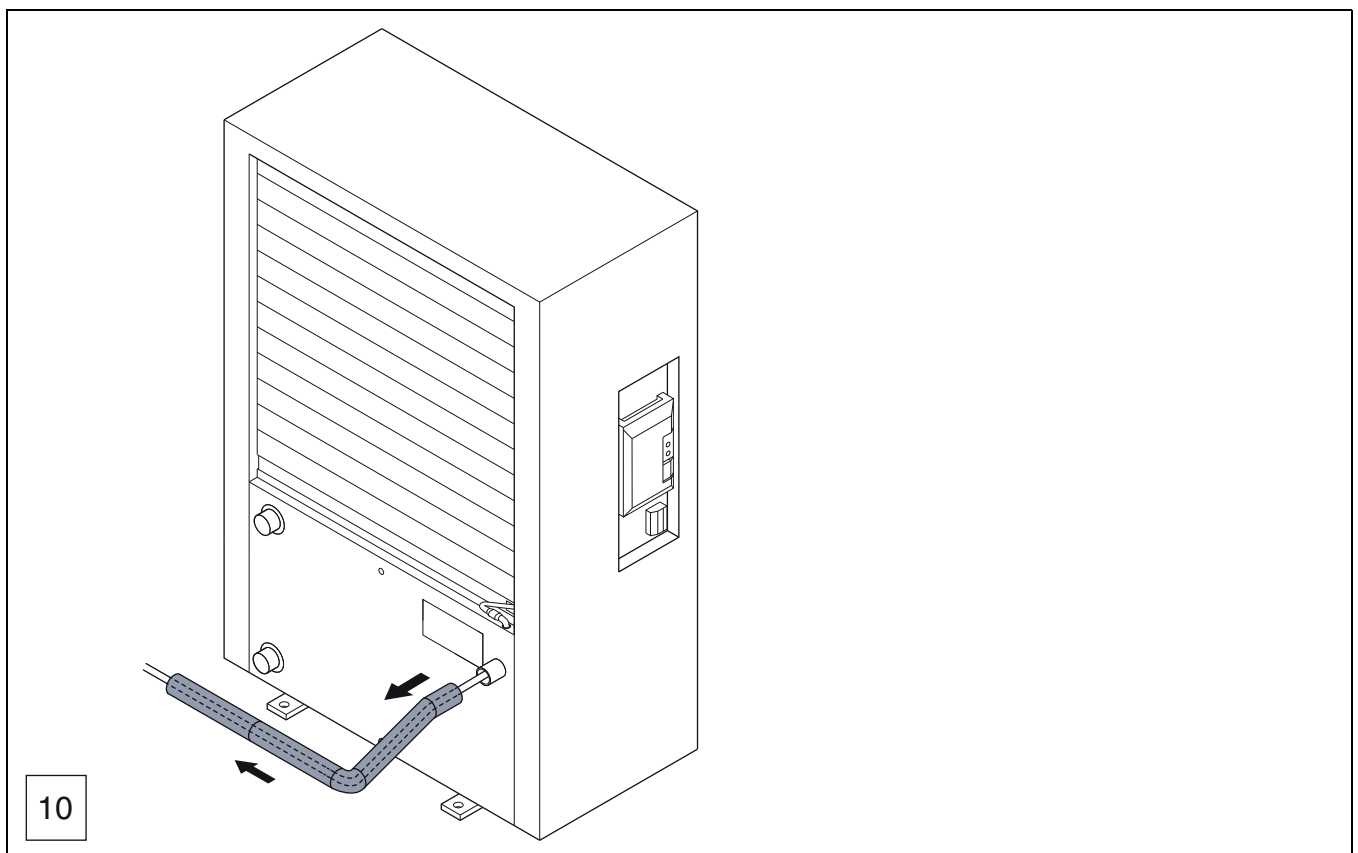
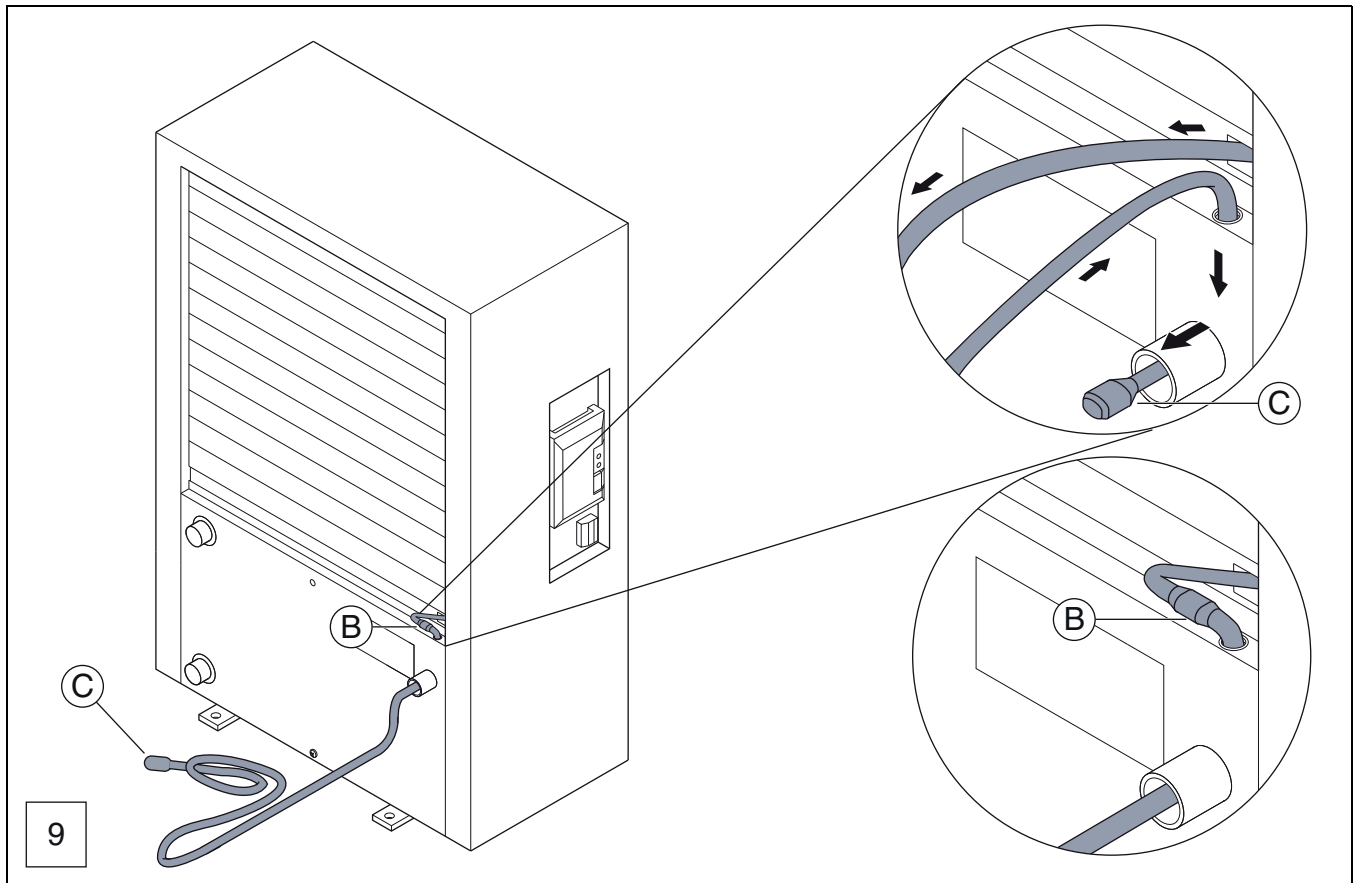


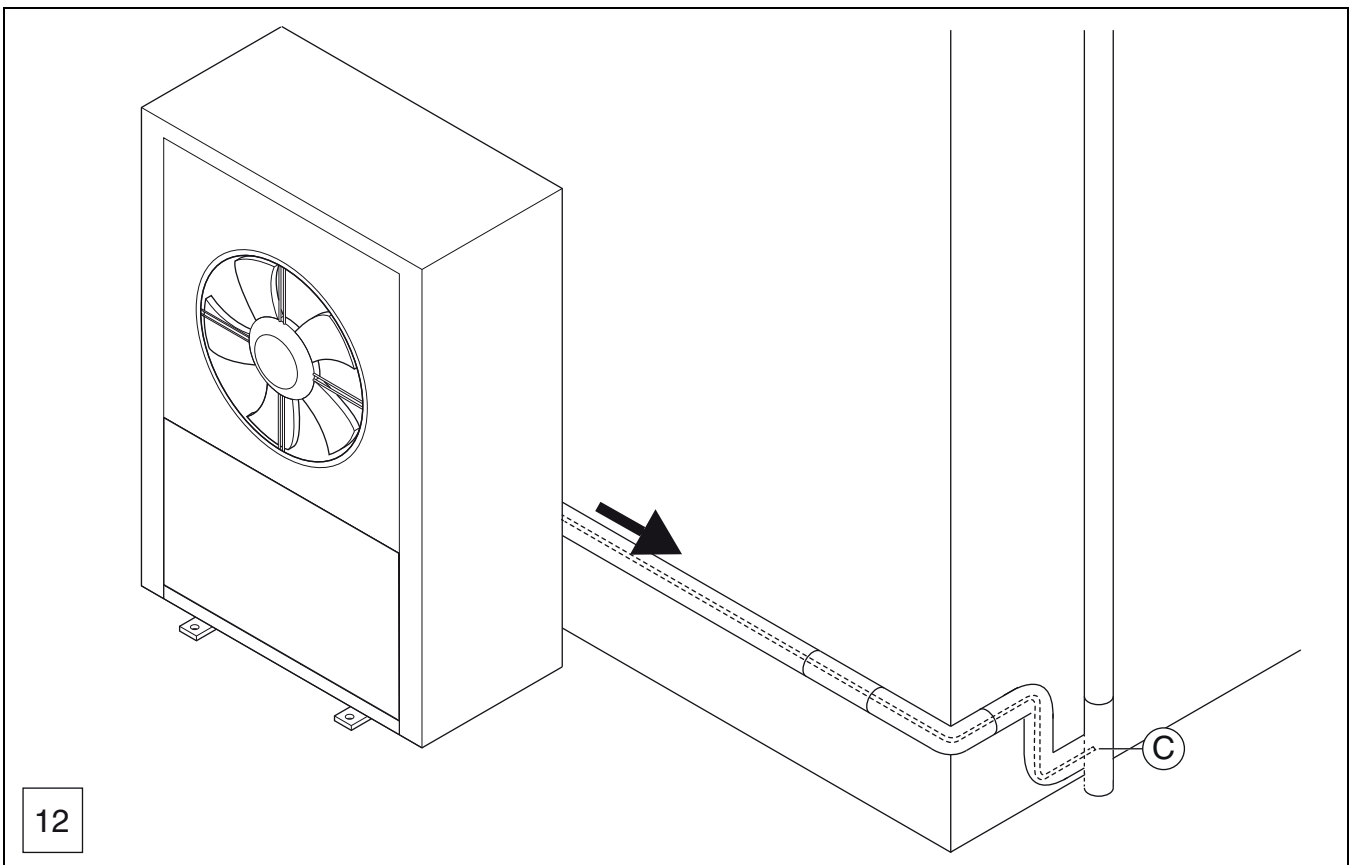
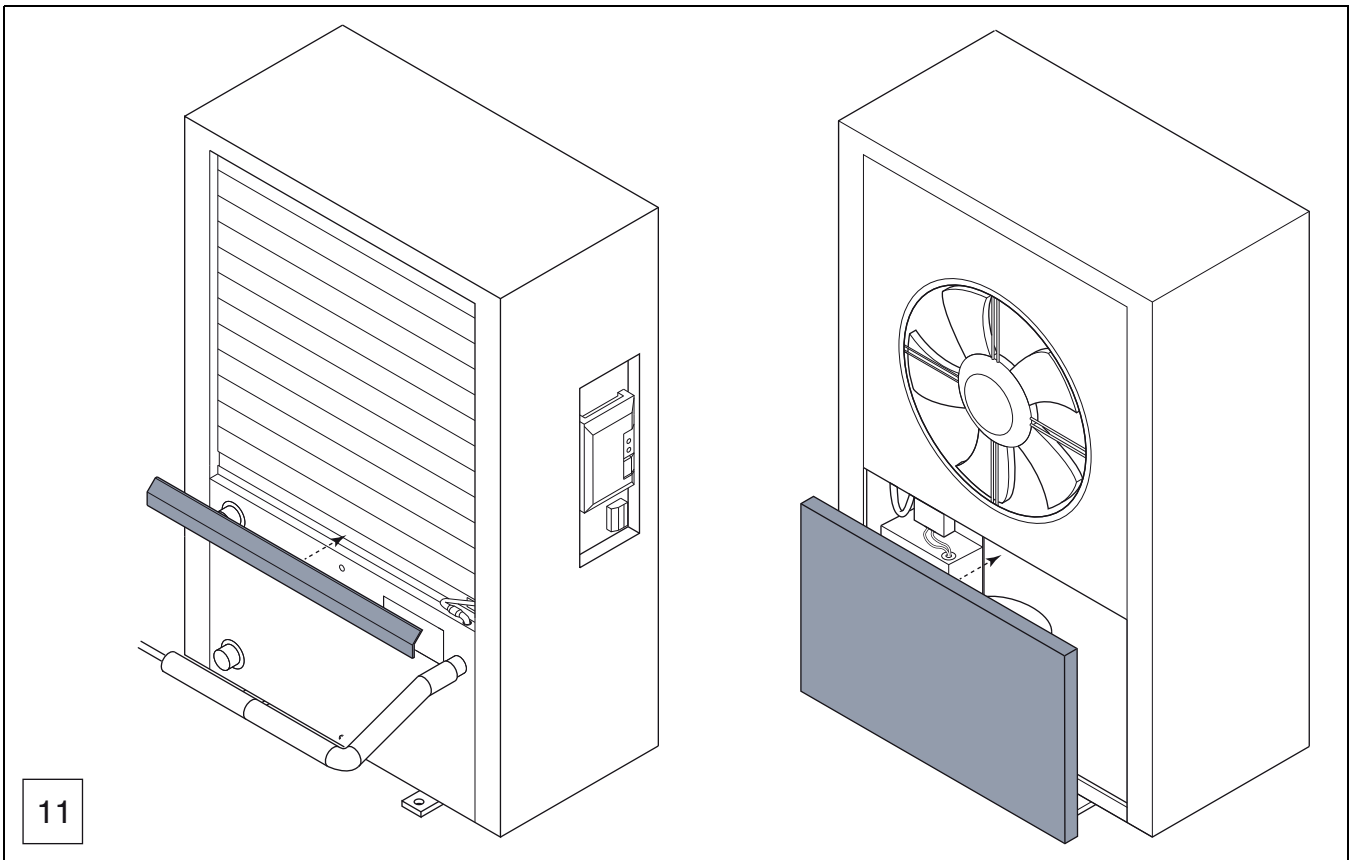














## 8 Miljøvern og kassering

Miljøvern er en av bærebjelkene i Bosch-gruppen. Inntjeningskvalitet, effektivitet og miljøvern er tre mål som er like viktige for oss. Regler og forskrifter som gjelder miljøvern følges strengt. For å verne miljøet bruker vi, med hensyn til lønnsomhet, best mulige teknikk og materialer.

### Emballasje

Når det gjelder emballasje samarbeider vi med de spesifikke gjenvinningssystemene i de forskjellige landene som garanterer optimal gjenvinning. Alle emballasjematerialer som brukes, er miljøvennlige og kan gjenvinnes.

### Gammelt apparat

Gamle apparater inneholder verdifulle materialer som kan gjenvinnes. De forskjellige delene er lette å skille. Plast er merket. Dermed kan de forskjellige delene kildesorteres og leveres til gjenvinning eller avfallsbehandling.

### Elektrisk og elektronisk avfall



Dette symbolet indikerer at produktet ikke må kastes i husholdningssøppelet, men må avhendes til spesialavfallavdeling hvor det kan innsamles, behandles, resirkuleres og elimineres på riktig måte.

Symbolet gjelder land som har lover som gjelder avfallshåndtering for eksempel Det Europeiske Regulativet for avhending av Elektrisk og Elektronisk utstyr 2012/19/EU. Disse regelverkene bestemmer rammeverket for retur og resirkulering av brukte elektroniske apparater ihht til gjeldende lover i de forskjellige land.

Siden elektronisk utstyr kan inneholde farlige stoffer, trenger det å resirkuleres på en ansvarlig måte for å minimere forskjellige skadelige virkninger på miljøet og menneskers helse. Videre bidrar resirkulering av elektronisk søppel til å konservere naturressursene.

For ytterligere informasjon når det gjelder miljøvennlig avhending av elektrisk og elektronisk utstyr, vennligst kontakt relevante lokale myndigheter, renoveringsselskap eller detaljhandelen hvor du kjøpte produktet.

For ytterligere informasjon, vennligst besøk vårt nettsted:  
[www.weee.bosch-thermotechnology.com/](http://www.weee.bosch-thermotechnology.com/)

## 9 Tekniske spesifikasjoner

### 9.1 Tekniske spesifikasjoner - Varmepumpe (enfase vekselstrøm)

	Enhet	5 OR-S	7 OR-S	9 OR-S
<b>Drift luft/vann</b>				
Strømforbruk ved A +2/W35 <sup>1)</sup> , 100% kompressorturtall	kW	5,32	6,26	8,95
Moduleringsområdet ved A +2/W35	kW	2-5	2-6	3-9
Strømforbruk ved A +7/W35, 40% kompressorturtall	kW	2,14	2,28	3,78
COp ved A +7/W35, 40% kompressorturtall		4,69	5,31	5,01
Strømforbruk ved A -7/W35, 100% kompressorturtall	kW	4,70	5,93	8,25
COp ved A -7/W35, 100% kompressorturtall		2,81	2,79	2,79
Strømforbruk ved A +2/W35, 60% kompressorturtall	kW	2,66	3,72	5,09
COp ved A +2/W35, 60% kompressorturtall		4,04	3,99	4,20
Kjøleeffekt ved A 35/W7	kW	4,12	4,83	4,94
EER ved A 35/W7		3,09	3,12	2,82
Kjøleeffekt ved A 35/W18	kW	5,86	6,71	7,11
EER ved A 35/W18		4,23	3,65	3,90
<b>Data for elektrisk</b>				
Strømforsyning		230V 1N AC 50Hz	230V 1N AC 50Hz	230V 1N AC 50Hz
Verneklasse		IP X4	IP X4	IP X4
Sikringsstørrelse ved tilførsel av varmepumpen direkte via hustilkoblingen <sup>2)</sup>	A	10	16	16
Maksimalt strømforbruk	kW	2,9	3,2	3,6
<b>Varmebærer</b>				
Minimumsgjennomstrømning	l/sek	0,32	0,33	0,43
Internt trykkfall	kPa	9,7	7,8	10,5
<b>Vifte og støysvingninger</b>				
Maks. viftemotoreffekt (DC-omformer)	W	180	180	180
Maksimal luftstrøm	m <sup>3</sup> /h	4500	4500	4500
Lydnivå ved 1 m avstand, 35% kompressorturtall	dB(A)	39	39	40
Lydeffekt <sup>3)</sup>	dB(A)	47	47	48
Maks. lydeffekt	dB(A)	61	63	64
Maks. lydeffekt "Stille drift"	dB(A)	55	58	58
<b>Generell informasjon</b>				
Kuldemedie <sup>4)</sup>		R410A	R410A	R410A
Kuldemediamengde	kg	1,70	1,75	2,35
CO <sub>2</sub> (e)	Tonn	3,55	3,65	4,91
Maksimum temperatur til turledningen, kun varmepumpe	°C	62	62	62
Oppstillingshøyde		Opp til 2000 m over NN		
Mål (B x H x D)	mm	930x1380x440	930x1380x440	930x1380x440
Vekt uten vegger eller øvre deksel	kg	88	89	96
Vekt med vegger og øvre deksel	kg	106	107	114

1) Strømforbruk iht. EN 14511

2) Sikkerhetsklasse gL/C

3) Lydeffektnivå iht. EN 12102

4) GWP100 = 2088

Tab. 7 Tekniske spesifikasjoner – Varmepumpe (enfase vekselstrøm)

Detaljert lydnivå 5 OR-S													
	Avstand	m	1	2	3	4	5	6	8	10	12	14	16
Dag	Q=2 <sup>1)</sup>	dB (A)	53	47	44	41	39	37	35	33	31	30	29
	Q=4 <sup>2)</sup>	dB (A)	56	50	47	44	42	40	38	36	34	33	32
Natt	Q=2	dB (A)	47	41	38	35	33	31	29	27	25	24	23
	Q=4	dB (A)	50	44	41	38	36	34	32	30	28	27	26

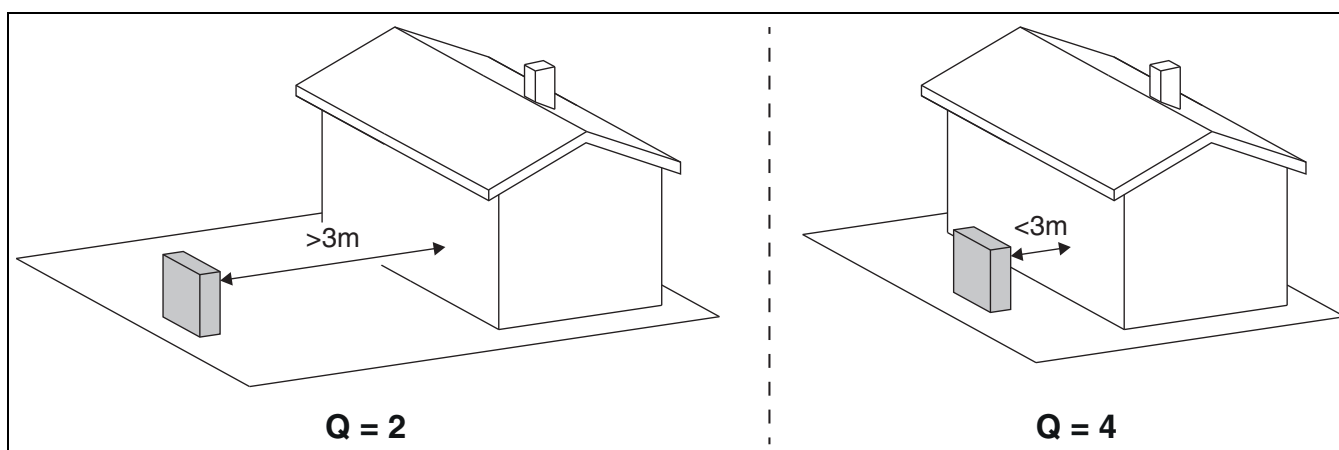
Detaljert lydnivå 5 OR-S inkl. lyddeksele foran og bak (tilbehør)

Detaljert lydnivå 5 OR-S													
	Avstand	m	1	2	3	4	5	6	8	10	12	14	16
Dag	Q=2	dB (A)	50	44	41	38	36	34	32	30	28	27	26
	Q=4	dB (A)	53	47	44	41	39	37	35	33	31	30	29
Natt-	Q=2	dB (A)	43	37	34	31	29	27	25	23	21	20	19
	Q=4	dB (A)	46	40	37	34	32	30	28	26	24	23	22
Detaljert lydnivå 7 OR-S													
	Avstand	m	1	2	3	4	5	6	8	10	12	14	16
Dag	Q=2	dB (A)	55	49	46	43	41	39	37	35	33	32	31
	Q=4	dB (A)	58	52	49	46	44	42	40	38	36	35	34
Natt-	Q=2	dB (A)	50	44	41	38	36	34	32	30	28	27	26
	Q=4	dB (A)	53	47	44	41	39	37	35	33	31	30	29
Detaljert lydnivå 7 OR-S inkl. lyddeksele foran og bak (tilbehør)													
	Avstand	m	1	2	3	4	5	6	8	10	12	14	16
Dag	Q=2	dB (A)	50	44	41	38	36	34	32	30	28	27	26
	Q=4	dB (A)	53	47	44	41	39	37	35	33	31	30	29
Natt-	Q=2	dB (A)	46	40	37	34	32	30	28	26	24	23	22
	Q=4	dB (A)	49	43	40	37	35	33	31	29	27	26	25
Detaljert lydnivå 9 OR-S													
	Avstand	m	1	2	3	4	5	6	8	10	12	14	16
Dag	Q=2	dB (A)	56	50	47	44	42	40	38	36	34	33	32
	Q=4	dB (A)	59	53	50	47	45	43	41	39	37	36	35
Natt-	Q=2	dB (A)	50	44	41	38	36	34	32	30	28	27	26
	Q=4	dB (A)	53	47	44	41	39	37	35	33	31	30	29
Detaljert lydnivå 9 OR-S inkl. lyddeksele foran og bak (tilbehør)													
	Avstand	m	1	2	3	4	5	6	8	10	12	14	16
Dag	Q=2	dB (A)	51	45	42	39	37	35	33	31	29	28	27
	Q=4	dB (A)	54	48	45	42	40	38	36	34	32	31	30
Natt-	Q=2	dB (A)	47	41	38	35	33	31	29	27	25	24	23
	Q=4	dB (A)	50	44	41	38	36	34	32	30	28	27	26

1) ingen vegg innvendig fra 3 m fjerning

2) Varmepumpe i nærheten av vegg

Tab. 8 Detaljert lydnivå varmepumpe (enfase vekselstrøm)



**Støydata med støybeskyttelse foran og bak (tilbehør)**

	Enhet	5 OR-S	7 OR-S	9 OR-S
Maks. lydeffekt	dB(A)	58	58	59
Maks. lydeffekt "Stille drift"	dB(A)	51	54	55

Tab. 9 Tekniske spesifikasjoner – Varmepumpe (enfase vekselstrøm) med støybeskyttelse foran og bak

## 9.2 Tekniske spesifikasjoner - Varmepumpe (trefase vekselstrøm)

	Enhet	13 OR-T	17 OR-T
<b>Drift luft/vann</b>			
Strømforsyning		400V 3N AC, 50Hz	400V 3N AC, 50Hz
Verneklasse		IP X4	IP X4
Sikringsstørrelse ved tilførsel av varmepumpen direkte via hustilkoblingen <sup>2)</sup>	A	13	13
Maksimalt strømforsyning	kW	7,2	7,2
<b>Varmebærer</b>			
Minimumsgjennomstrømning	l/sek	0,62	0,81
Internt trykkfall	kPa	15,8	22,9
<b>Vifte og støysvigninger</b>			
Maks. viftemotoreffekt (DC-omformer)	W	280	280
Maksimal luftstrøm	m <sup>3</sup> /h	7300	7300
Lydnivå ved 1 m avstand, 35% kompressorturtall	dB(A)	41	46
Lydeffekt <sup>3)</sup>	dB(A)	49	54
Maks. lydeffekt	dB(A)	67	68
Maks. lydeffekt "Stille drift"	dB(A)	63	62
<b>Generell informasjon</b>			
Kuldemedie <sup>4)</sup>		R410A	R410A
Kuldemediemengde	kg	3,3	4,0
CO <sub>2</sub> (e)	Tonn	6,89	8,35
Maksimum temperatur til turledningen, kun varmepumpe	°C	62	62
Oppstillingshøyde		Opp til 2000 m over NN	
Mål (B x H x D)	mm	1122x1695x545	1122x1695x545
Vekt uten vegger eller øvre deksel	kg	154	165
Vekt med vegger og øvre deksel	kg	182	193

1) Strømforsyning iht. EN 14511

2) Sikkerhetsklasse gL/C

3) Lydeffektnivå iht. EN 12102

4) GWP100 = 2088

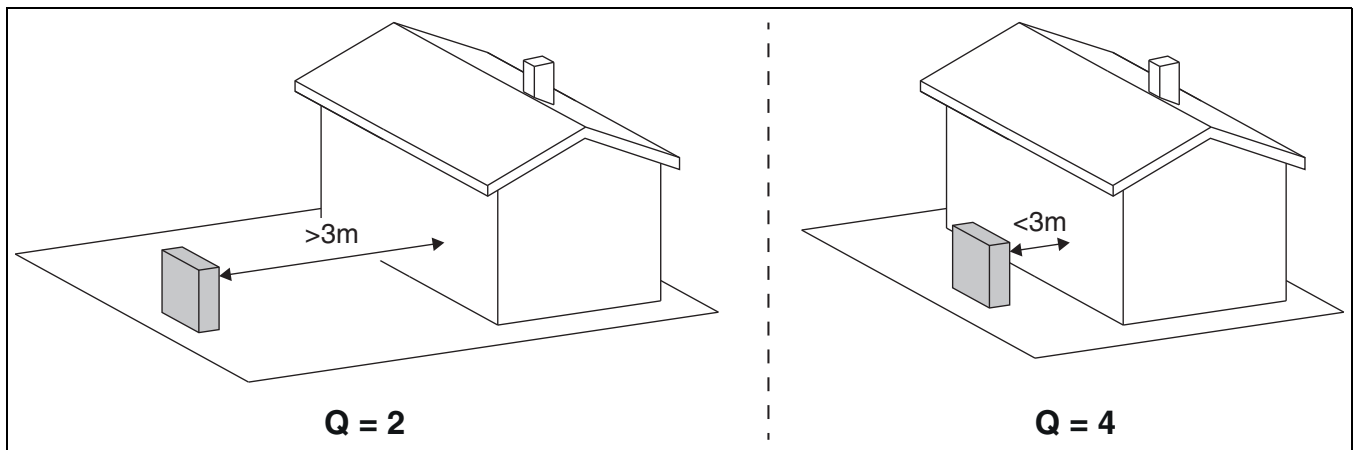
Tab. 10 Tekniske spesifikasjoner – Varmepumpe (trefase vekselstrøm)

Detaljert lydnivå 13 OR-T													
	Avstand	m	1	2	3	4	5	6	8	10	12	14	16
Dag	Q=2 <sup>1)</sup>	dB (A)	57	51	48	45	43	41	39	37	35	34	33
	Q=4 <sup>2)</sup>	dB (A)	60	54	51	48	46	44	42	40	38	37	36
Natt	Q=2	dB (A)	54	48	45	42	40	38	36	34	32	31	30
	Q=4	dB (A)	57	51	48	45	43	41	39	37	35	34	33
Detaljert lydnivå 13 OR-T inkl. lyddeksele foran og bak (tilbehør)													
	Avstand	m	1	2	3	4	5	6	8	10	12	14	16

Detaljert lydnivå 13 OR-T													
Dag	Q=2	dB (A)	53	47	44	41	39	37	35	33	31	30	29
	Q=4	dB (A)	56	50	47	44	42	40	38	36	34	33	32
Natt-	Q=2	dB (A)	52	46	43	40	38	36	34	32	30	29	28
	Q=4	dB (A)	55	49	46	43	41	39	37	35	33	32	31
Detaljert lydnivå 17 OR-T													
	Avstand	m	1	2	3	4	5	6	8	10	12	14	16
Dag	Q=2	dB (A)	58	52	49	46	44	42	40	38	36	35	34
	Q=4	dB (A)	61	55	52	49	47	45	43	41	39	38	37
Natt-	Q=2	dB (A)	55	49	46	43	41	39	37	35	33	32	31
	Q=4	dB (A)	58	52	49	46	44	42	40	38	36	35	34
Detaljert lydnivå 17 OR-T inkl. lyddeksel foran og bak (tilbehør)													
	Avstand	m	1	2	3	4	5	6	8	10	12	14	16
Dag	Q=2	dB (A)	54	48	45	42	40	38	36	34	32	31	30
	Q=4	dB (A)	57	51	48	45	43	41	39	37	35	34	33
Natt-	Q=2	dB (A)	53	47	44	41	39	37	35	33	31	30	29
	Q=4	dB (A)	56	50	47	44	42	40	38	36	34	33	32

- 1) ingen vegg innvendig fra 3 m fjerning
- 2) Varmepumpe i nærheten av veggen

Tab. 11 Detaljert lydnivå varmepumpe (trefase vekselstrøm)



**Støydata med støybeskyttelse foran og bak (tilbehør)**

	Enhet	13 OR-T	17 OR-T
Maks. lydeffekt	dB(A)	61	62
Maks. lydeffekt "Stille drift"	dB(A)	60	61

Tab. 12 Tekniske spesifikasjoner – Varmepumpe (trefase vekselstrøm) med støybeskyttelse foran og bak

### 9.3 Driftsområde for varmepumpe uten tilskudd



Varmepumpen slås av ved ca.  $-20\text{ }^{\circ}\text{C}$  eller  $+35\text{ }^{\circ}\text{C}$ . Oppvarming og varmtvannoppvarming overtas da fra den innvendige enheten eller en ekstern varmekilde. Varmepumpen starter igjen når utetemperaturen stiger over ca.  $-17\text{ }^{\circ}\text{C}$  eller faller under  $+32\text{ }^{\circ}\text{C}$ . I kjølemodus slår varmepumpen seg av ved ca.  $+45\text{ }^{\circ}\text{C}$  og starter igjen ved ca.  $+42\text{ }^{\circ}\text{C}$ .

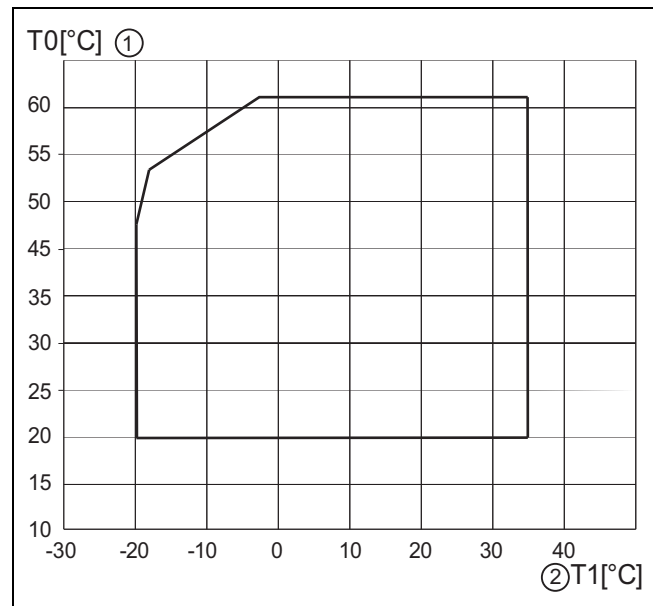


Fig. 20 Varmepumpe uten tilskudd

- [1] Maksimum turtemperatur (T0)  
[2] Uteetemperatur (T1)

### 9.4 Kuldemediakrets

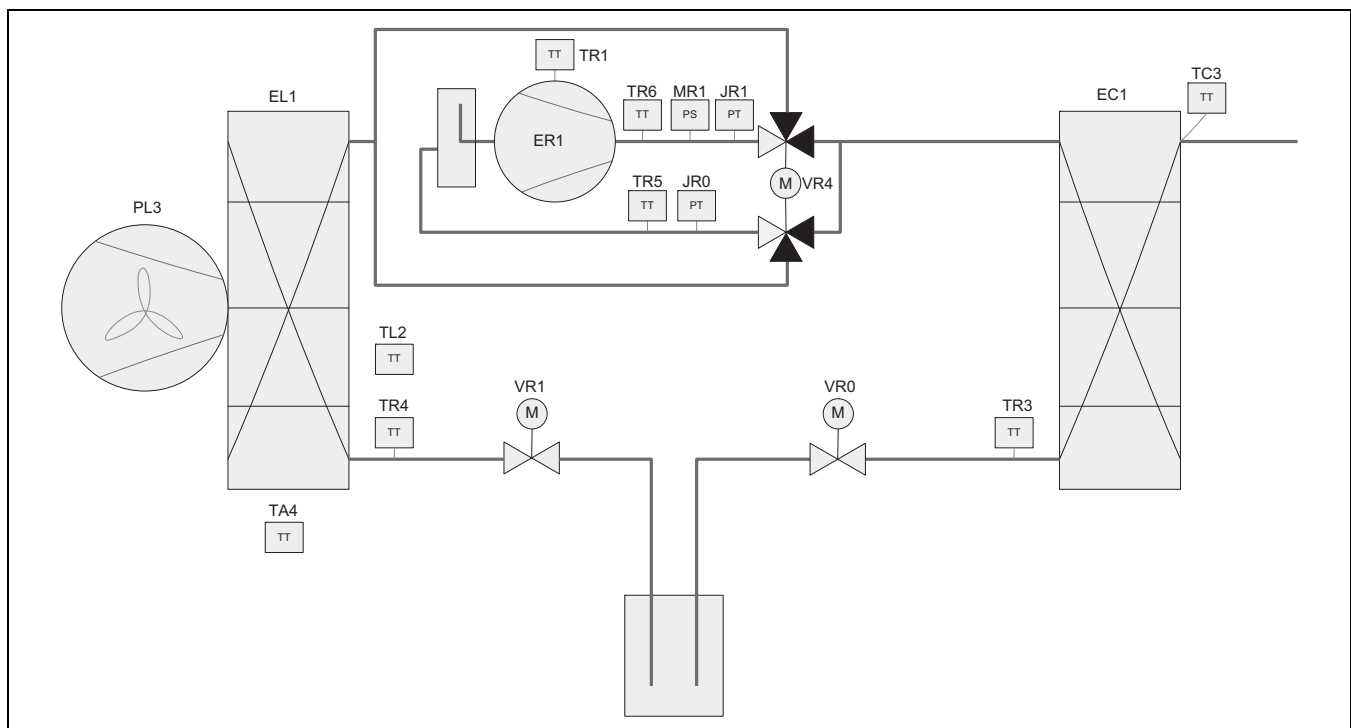


Fig. 21 Kuldemediakrets

- [EC1] Varveksler (kondensator)  
[EL1] Fordamper  
[ER1] Kompressor  
[JR0] Lavtrykksføler  
[JR1] Høytrykksføler  
[MR1] Høytrykksbryter  
[PL3] Vifte  
[TA4] Temperaturføler dryppeskål  
[TC3] Temperaturføler utgang varmebærer  
[TL2] Temperaturføler vifteinnang  
[TR1] Temperaturføler Kompressor  
[TR3] Temperaturføler kondensatorretur (fuktighet), varmedrift  
[TR4] Temperaturføler fordamperrretur (fuktighet), kjøledrift

- [TR5] Temperaturføler sugegass  
[TR6] Temperaturføler hetgass  
[VR0] Elektronisk ekspansjonsventil 2 (kondensator)  
[VR1] Elektronisk ekspansjonsventil 2 (fordamper)  
[VR4] Fireveisventil

**9.5 Koblingskjema**

**9.5.1 Koblingskjema for omformer, vekselstrøm / trefase vekselstrøm**

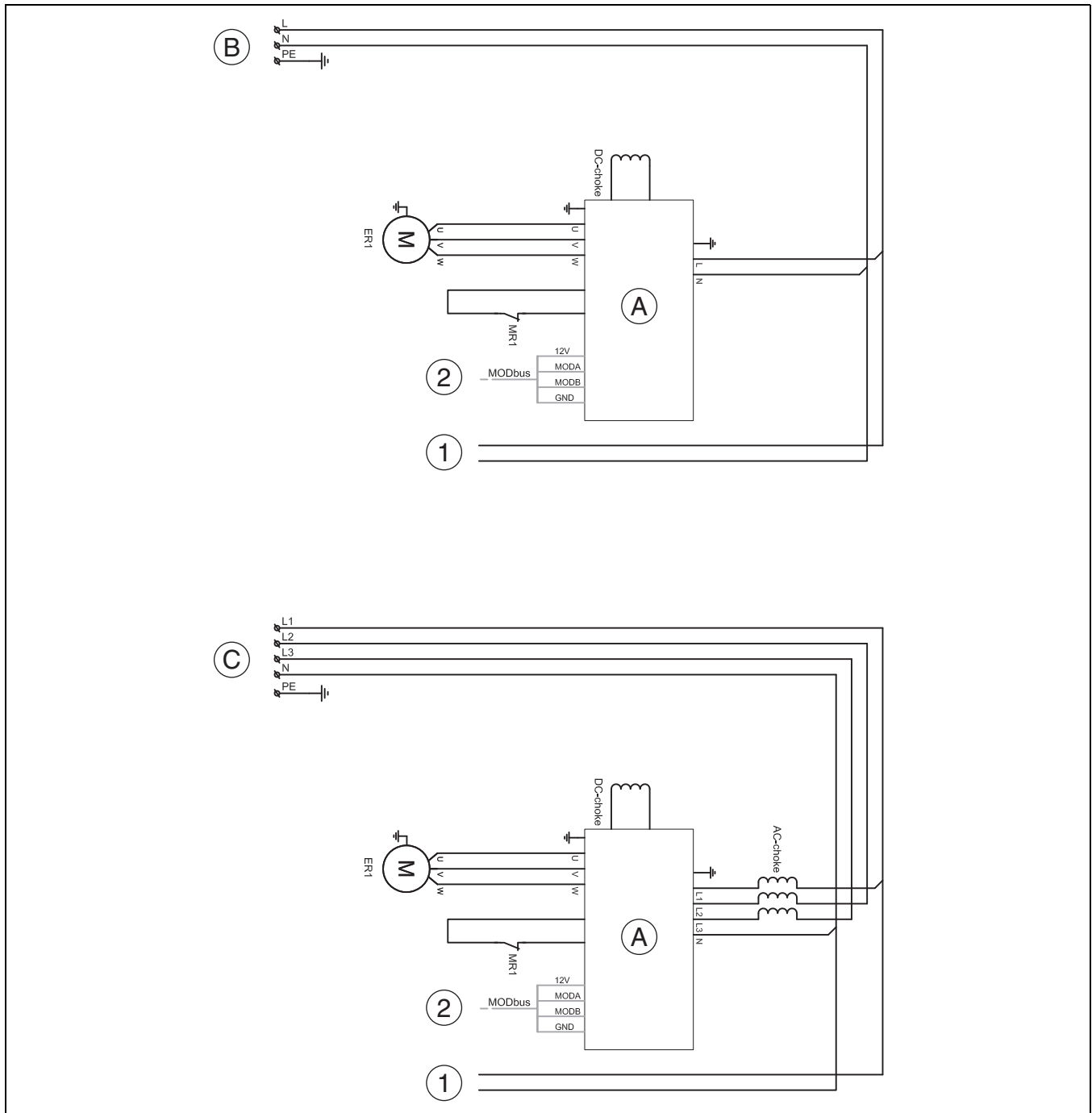


Fig. 22 Koblingskjema for omformer, vekselstrøm / trefase vekselstrøm

- [ER1] Kompressor
- [MR1] Høytrykkspressostat
- [A] Inverter
- [B] Nettspenning 230 V 1N~
- [C] Nettspenning 400 V 3N~
- [1] Spenningsforsyning for I/O-modulen
- [2] MOD-BUS for I/O-modul

**9.5.2 Koblingskjema for omformer, 1-/3-fasig**

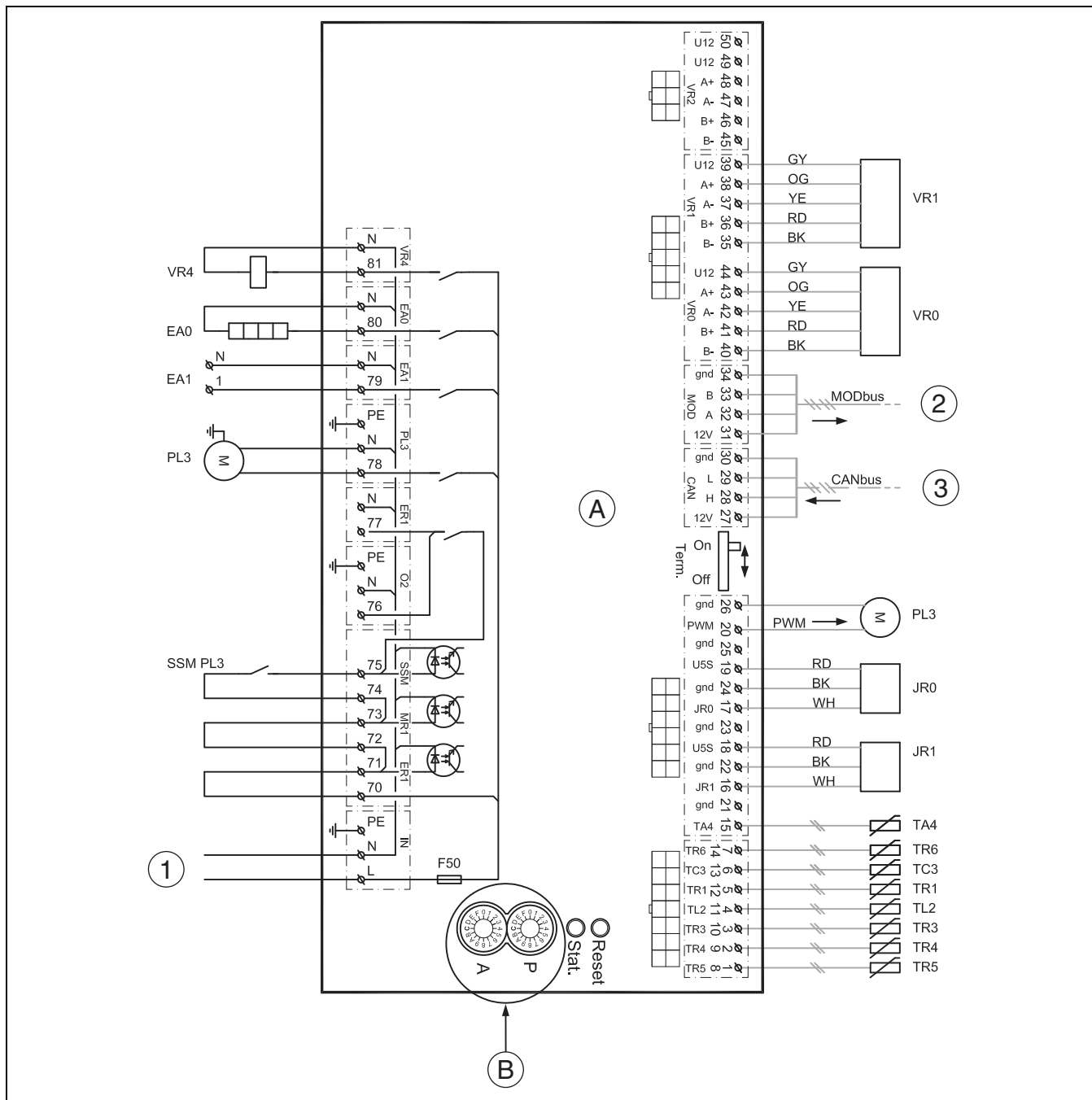


Fig. 23 Koblingskjema for I/O-modul

- |       |  |     |   |
|-------|--|-----|---|
| [JR0] | Trykkløper lav                         | [A] | I/O-modul   |
| [JR1] | Trykkløper høy                         | [B] | P1= varmpumpe 5 OR-S, 1 N~<br>P2= varmpumpe 7 OR-S, 1 N~<br>P3= varmpumpe 9 OR-S, 1 N~<br>P4= varmpumpe 13 OR-T, 3 N~<br>P5= varmpumpe 17 OR-T, 3 N~<br>P6= varmpumpe 13 OR-S, 1N~<br>A0=standard |
| [PL3] | Vifte, PWM-signal                      | [1] | Driftsspennning, 230 V~   |
| [TA4] | Temperaturløper dryppeskål             | [2] | MOD-BUS fra omformer  |
| [TC3] | Temperaturløper utgang varmekar        | [3] | CAN-BUS fra installasjonsmodul i den innvendige enheten   |
| [TL2] | Temperaturløper luftinntak             |     |   |
| [TR1] | Temperaturløper Kompressor             |     |   |
| [TR3] | Temperaturløper kondensatorilbakeføper |     |   |
| [TR5] | Temperaturløper sugedass               |     |   |
| [TR6] | Temperaturløper hetgass                |     |   |
| [VR0] | Elektronisk ekspansjonsventil 1        |     |   |
| [VR1] | Elektronisk ekspansjonsventil 2        |     |   |
| [EA0] | Varmeapparat for dryppeskål            |     |   |
| [EA1] | Varmekabel (tilbehør)                  |     |   |
| [F50] | Sikring 6,3 A                          |     |   |
| [PL3] | Vifte                                  |     |   |
| [SSM] | Motorvern i vifte                      |     |   |
| [VR4] | Fireveisventil                         |     |   |



### 9.5.3 Måleverdier for temperaturfølere

°C	Ωr..	°C	Ωr...	°C	Ωr...
-40	154300	5	11900	50	1696
-35	111700	10	9330	55	1405
-30	81700	15	7370	60	1170
-25	60400	20	5870	65	980
-20	45100	25	4700	70	824
-15	33950	30	3790	75	696
-10	25800	35	3070	80	590
-5	19770	40	2510	85	503
± 0	15280	45	2055	90	430

Tab. 13 Føler TA4, TL2, TR4, TR5

°C	Ω	°C	Ω	°C	Ω	°C	Ω
-20	96358	15	15699	50	3605	85	1070
-15	72510	20	12488	55	2989	90	915
-10	55054	25	10001	60	2490	-	-
-5	42162	30	8060	65	2084	-	-
± 0	32556	35	6536	70	1753	-	-
5	25339	40	5331	75	1480	-	-
10	19872	45	4372	80	1256	-	-

Tab. 14 Føler TC3, TR3

°C	Ω	°C	Ω	°C	Ω	°C	Ω
-20	198500	15	31540	50	6899	85	2123
-15	148600	20	25030	55	5937	90	1816
-10	112400	25	20000	60	4943	95	1559
-5	85790	30	16090	65	4137	100	1344
± 0	66050	35	13030	70	3478	105	1162
5	51220	40	10610	75	2938	110	1009
10	40040	45	8697	80	2492	1156	879

Tab. 15 Føler TR1, TR6

### 9.6 Opplysninger om kuldedia

Dette apparatet **inneholder fluoriserte drivhusgasser** som kuldedia. Apparatet er hermetisk lukket. Opplysningene om kuldedia tilsvarende EU-forordning nr. 517/2014 om fluoriserte drivhusgasser finner du i bruksanvisningen til apparatet.



Merknad for installatøren: Når du etterfyller kuldedia, må du føre opp ekstra påfyllingsmengde og total mengde kuldedia i tabellen «Opplysninger om kuldedia» til bruksanvisningen.





Robert Bosch AS  
Avd. Termoteknikk  
Rosenholmveien 25  
N-1414 Trollåsen

Postadresse:  
Postboks 474 Bedriftssenteret  
N-1411 Kolbotn

Telefon: +47 62 82 88 00  
E-post: [tt@no.bosch.com](mailto:tt@no.bosch.com)