

Victaulic® FireLock NXT™ tørrventil

Serie 768N

Victaulic®
31.80-NOB



Patentbeskyttet

1.0 PRODUKTBESKRIVELSE

Tilgjengelige størrelser:

- 1 ½ – 8" / 40 – 200 mm

Trykkklasse:

- Opp til 300 psi/2068 kPa/20 bar

Minimum lufttrykk:

- 13 psi/90 kPa/90 Bar

Aktiveringsalternativer:

- Serie 776 lavtrykkaktuator
- Valgfritt: Serie 746-LPA tørr-akselerator

Ventilkonfigurasjoner:

- Bar
- Forhåndstrimmet: Ferdig montert med alle nødvendige trim-komponenter.
- Vic-Quick stigerør: Forhåndstrimmet og inkluderer:
 - Stengeventil (1 ½"/40 mm: Serie 728 kuleventil, 2" – 8"/50 – 200 mm: Serie 705 FireLock spjeldventil)
 - Forhåndsinnstilte trykkbrytere for høy og lav luft og alarm
 - Tømme-sett
- Fire-Pac serie 745 (se Victaulic [innlevering 30.23](#))

Klargjøring av rør:

- Victaulic Original Groove System

Bruksområde/medier:

- Kun til bruk i brannvernssystemer.

2.0 CERTIFICATION/LISTINGS



MERKNAD

- CCC -godkjenning for DN80, DN100, DN150, DN200.

LES ALLTID EVENTUELLE MERKNADER SIST I DETTE DOKUMENTET ANGÅENDE INSTALLASJON, VEDLIKEHOLD OG STØTTE FOR DETTE PRODUKTET.

victaulic.com

31.80-NOB 8826 Rev 0 Oppdatert 08/2022 © 2022 Victaulic Company. Alle rettigheter forbeholdt.

Victaulic®

3.0 SPESIFIKASJONER - MATERIALE

Legeme: Duktiljern i samsvar med ASTM A536, grad 65-45-12

Klaffventil: Aluminiumsbronse UNS-C95500

Lås: Aluminiumsbronse UNS-C95500

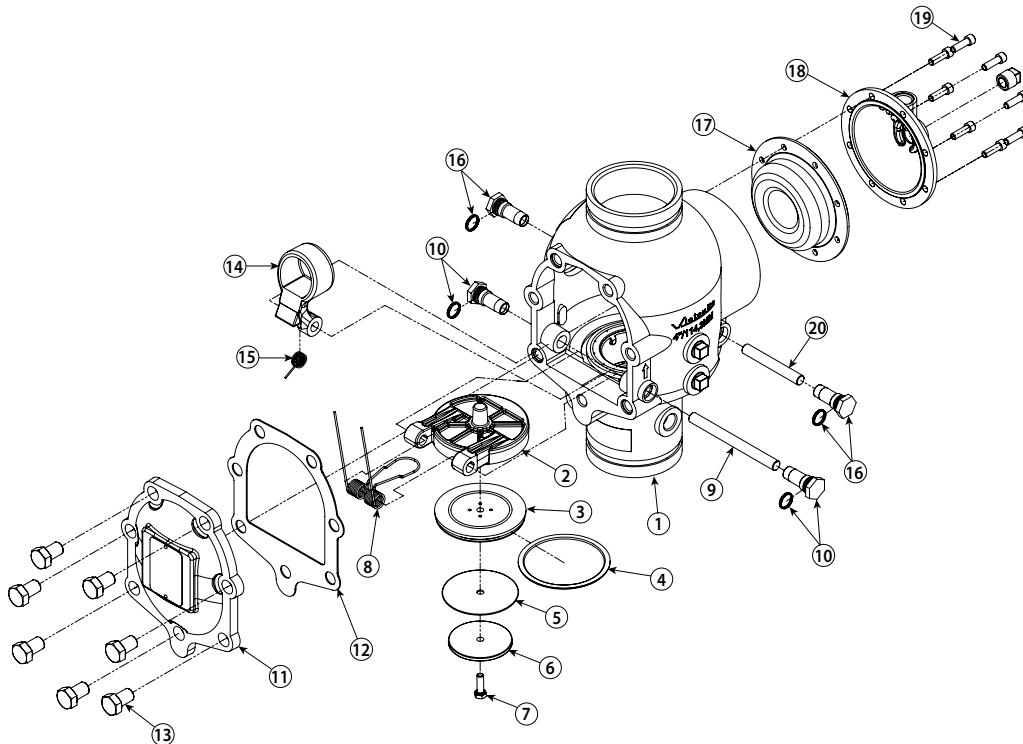
Aksler: Rustfritt 17-4

Klaff-tetning: Peroksidherdet EPDM, ASTM D2000

Foringer/sete O-ringer: Nitril

Fjærer: Rustfritt stål (300-serien)

Membran: Peroksidherdet EPDM med stofforsterkning



1 ½-inch/48,3-mm og 2-inch/60,3-mm ventilstørrelsene har pakninger under hodene på dekkplateboltene.

| Artikkel | Beskrivelse |
|----------|--------------------------------------|
| 1 | Ventillegeme |
| 2 | Klaff |
| 3 | Klaff-tetning |
| 4 | Tetningsring |
| 5 | Tetningsskive |
| 6 | Tetningslåsering |
| 7 | Tetningsenhet-bolt |
| 8 | Klaff-fjær |
| 9 | Klaff-aksel |
| 10 | Klaff-akselforing og O-ring (2 stk.) |

| Artikkel | Beskrivelse |
|----------|--|
| 11 | Dekkplate |
| 12 | Dekkplatepakning |
| 13 | Dekkplatebolter |
| 14 | Lås |
| 15 | Låsfjær |
| 16 | Låsfjær-foring og O-ring (2 stk.) |
| 17 | Membran |
| 18 | Membrandeksel |
| 19 | Hetteskruer for membrandeksel (8 stk.) |
| 20 | Lås-aksel |

3.0 SPESIFIKASJONER – MATERIALE (FORTSATT)

Standard trimpakke:

- Serie 776 lavtrykksaktuator – Serie 776 lavtrykksaktuatoren er pneumatisk aktivert og krever kun 13 psi/90 kPa minimum lufttrykk, uavhengig av forsyningsstrykket til systemet. Denne aktuatoren gjør det mulig å bruke systemet med lavt luft- eller gasstrykk på 7 psi/48 kPa.
- Alle nødvendige rørnipler og tilkoblingsdeler - standard galvanisert finish
- Alt standard trimtilbehør
- Alle nødvendige målere

Valgfri trimpakke: Svart trim for skumsystemer – Hvis ventilen er beregnet til bruk i et skumsystem, må den svarte trimmen bestilles iht. NFPA-krav. Oppgi dette kravet på bestillingen.

Ekstraustyr:

Alarmtrykkbryter – Alarmtrykkbrytere er designet til å aktivere elektriske alarmer og kontrollpaneler når det oppstår en vedvarende strøm av vann (slik som med en åpen sprinkler). Inkludert i VQR-trimmen.

Overvåkingsbryter for lufttrykk – Overvåkingsbrytere for lufttrykk brukes til å overvåke lave og høye lufttrykk i systemet og ble innstilt på fabrikken. Inkludert i VQR-trimmen.

Serie 746-LPA tørrakselerator – Serie 746-LPA tørrakseleratoren er nødvendig når serie 769N tørrventilen er installert i store systemer for å forbedre responstiden. Se Victaulic innsending 30.64.

Serie 760 vannmotoralarm – Serie 760 vannmotoralarmen er en mekanisk enhet som lyder når det oppstår en vedvarende strøm av vann (slik som med en åpen sprinkler). Se Victaulic innsending 30.32.

Serie 75B supplerende alarmenhet – Serie 75B supplerende alarmenhet er designet til å gi en kontinuerlig alarm for systemer som er utstyrt med en mekanisk enhet. Se Victaulic innsending 30.33.

Serie 75D vannsøylesett – Serie 75D vannsøylesettet er designet til å minimere sjansen for at resterende vann i stigerøret samles over klaffen. Se Victaulic innsending 30.34.

Luftforsyningssystem – Luftforsyningssystemet inneholder alle komponenter for å opprette og opprettholde luft i systemet. Kompressoren, lavtrykks-alarmer, kuleventiler og nødvendig trim er inkludert i luftforsyningssystemet.

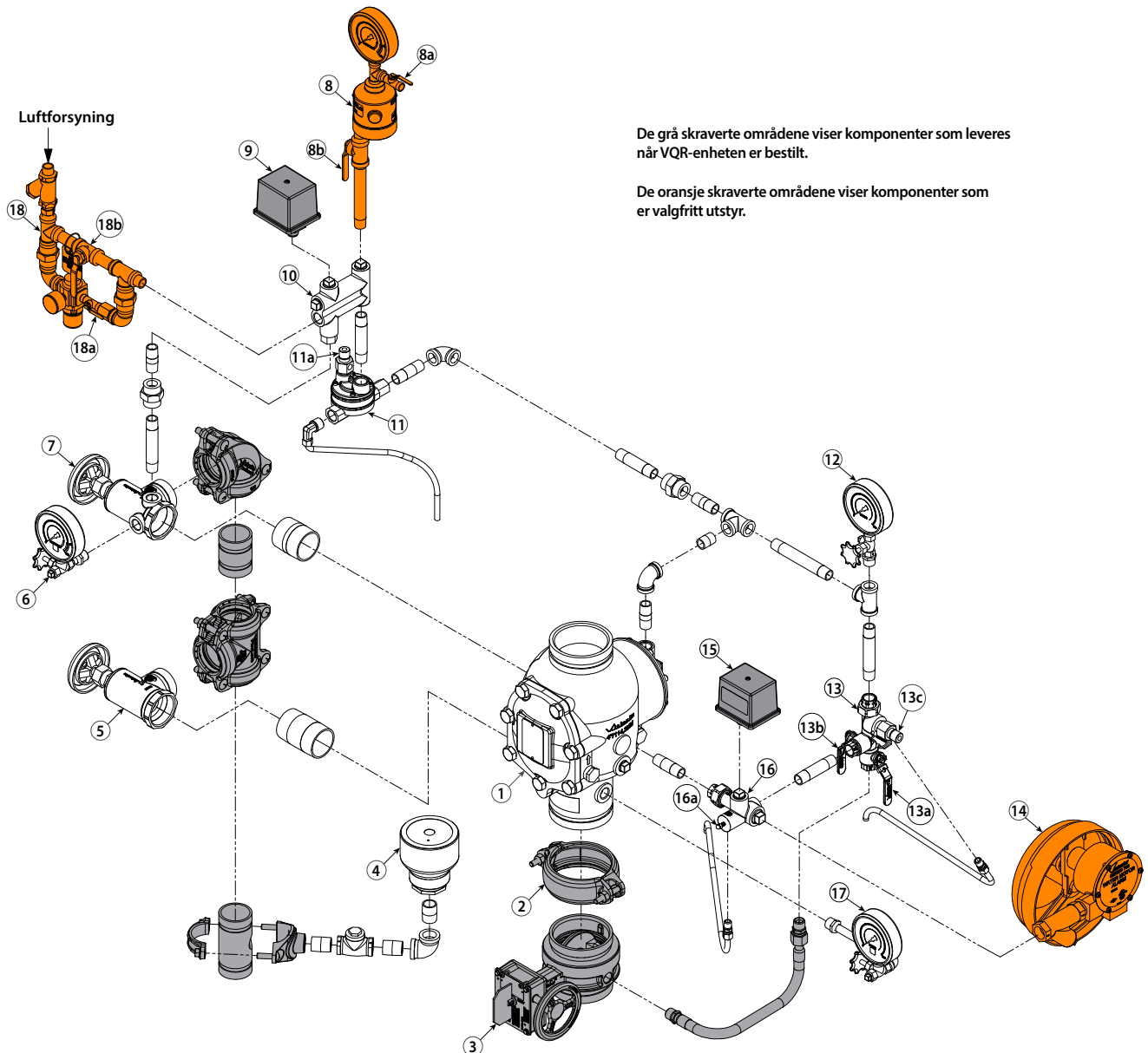
Luftkompressor (Se side 6 for mer informasjon om Victaulic serie 7C7 kompressor-pakken.)

Trim-enhet for luft-vedlikehold

Kontrollpaneler for brannalarm

Tilkoblingssett for tømning – Inkludert i VQR -alternativet.

3.0 SPESIFIKASJONER – MATERIALE (FORTSATT)



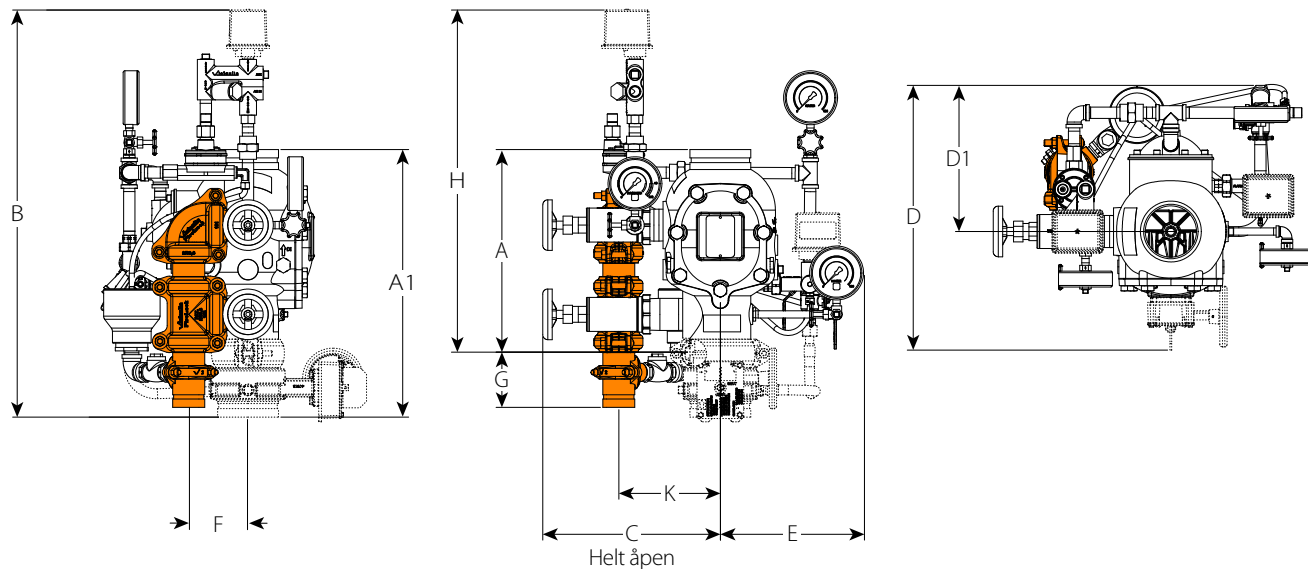
De grå skraverte områdene viser komponenter som leveres når VQR-enheten er bestilt.

De oransje skraverte områdene viser komponenter som er valgfritt utstyr.

| Artikkel | Beskrivelse |
|----------|--|
| 1 | Serie 768N FireLock NXT tørrventil |
| 2 | FireLock fast kobling |
| 3 | Vannforsyningens hovedkontrollventil |
| 4 | Dryppkopp |
| 5 | Vannforsyningens hovedtømmeventil – strømningsstest |
| 6 | Trykkmåler for anlegget/målerventilenhet |
| 7 | Anleggets hovedtømmeventil |
| 8 | Serie 746-LPA tørrakselerator-enhet |
| 8a | Serie 746-LPA tørrakselerator kuleventil med ¼ omdreining |
| 8b | Serie 746-LPA tørrakselerator isolasjonsventil |
| 9 | Pressostatbryter |
| 10 | Luftmanifold |
| 11 | Serie 776 lavtrykksaktuator |
| 11a | Hylse for automatisk utlifter på serie 776 lavtrykksaktuatoren |

| Artikkel | Beskrivelse |
|----------|--|
| 12 | Trykkmåler for påfyllingslinje/målerventil-enhet |
| 13 | Oppfyllingsmanifold-enhet |
| 13a | Kuleventil for påfyllingslinjen |
| 13b | Kuleventil for alarmtest |
| 13c | Automatisk tømmehylse |
| 14 | Serie 760 vannmotoralarmenhet |
| 15 | Trykkbryter for alarm |
| 16 | Alarmmanifold-enhet |
| 16a | Dryppventilstempel |
| 17 | Trykkmåler for vannforsyning/målerventil-enhet |
| 18 | Victaulic AMTA (Air Maintenance Trim Assembly) |
| 18a | Kuleventil for langsom påfylling på Victaulic AMTA |
| 18b | Kuleventil for hurtig påfylling på Victaulic AMTA |

4.0 DIMENSJONER



| Størrelse | Dimensjoner | | | | | | | | | | | Vekt | | |
|------------|--------------------------|-------------------|--------------------|-------------------|-------------------|-------------------|--------------------|-------------------|-------------------|-------------------|-------------------|-------------------|------------------------|-----------------------|
| | Nominell inches DN | A inches mm | A1 inches mm | B inches mm | C inches mm | D inches mm | D1 inches mm | E inches mm | F inches mm | G inches mm | H inches mm | K inches mm | Ca. (hver) | |
| | | | | | | | | | | | | | Uten trim lbs kg | Med trim lbs kg |
| 1½ DN40 | 9.00 228,60 | 16.37 415,80 | 31.50 800 | 9.25 235 | 15.25 387 | 10.00 254 | 9.25 235 | 3.25 83 | 10.25 260 | 21.75 552 | 6.00 152 | 16.7 7,6 | 43.0 19,5 | |
| 2 DN50 | 9.00 228,60 | 13.83 351,28 | 31.50 800 | 9.25 235 | 16.25 413 | 10.00 254 | 9.25 235 | 3.25 83 | 10.25 260 | 21.75 552 | 6.00 152 | 17.0 7,7 | 43.0 19,5 | |
| 2½ | 12.61 320,29 | 16.51 419,35 | 29.75 756 | 11.25 286 | 17.25 438 | 9.75 248 | 9.75 248 | 4.00 102 | 6.25 159 | 23.75 603 | 6.50 165 | 41.0 18,7 | 65.0 29,5 | |
| 76,1 mm | 12.61 320,29 | 16.51 419,35 | 29.75 756 | 11.25 286 | 17.25 438 | 9.75 248 | 9.75 248 | 4.00 102 | 6.25 159 | 23.75 603 | 6.50 165 | 41.0 18,7 | 65.0 29,5 | |
| 3 DN80 | 12.61 320,29 | 16.51 419,35 | 29.75 756 | 11.25 286 | 17.25 438 | 9.75 248 | 9.75 248 | 4.00 102 | 6.25 159 | 23.75 603 | 6.50 165 | 41.0 18,7 | 65.0 29,5 | |
| 4 DN100 | 15.03 381,76 | 19.85 504,19 | 31.50 800 | 13.50 343 | 20.00 508 | 11.25 286 | 11.00 279 | 4.75 121 | 4.50 114 | 25.75 654 | 8.00 203 | 59.0 26,7 | 95.0 43,0 | |
| 165,1 mm | 16.00 406,40 | 22.13 562,10 | 31.00 787 | 14.00 356 | 23.25 591 | 11.75 298 | 11.25 286 | 4.50 114 | 4.25 108 | 27.00 686 | 8.25 210 | 80.0 36,2 | 116.0 52,6 | |
| 6 DN150 | 16.00 406,40 | 22.13 562,10 | 31.00 787 | 14.00 356 | 23.25 591 | 11.75 298 | 11.25 286 | 4.50 114 | 4.25 108 | 27.00 686 | 8.25 210 | 80.0 36,2 | 116.0 52,6 | |
| 8 DN200 | 17.50 444,50 | 23.02 584,71 | 32.75 832 | 14.75 375 | 25.75 654 | 12.50 318 | 12.25 311 | 4.75 121 | 4.25 108 | 29.00 737 | 9.25 235 | 122.0 55,3 | 158.0 71,6 | |

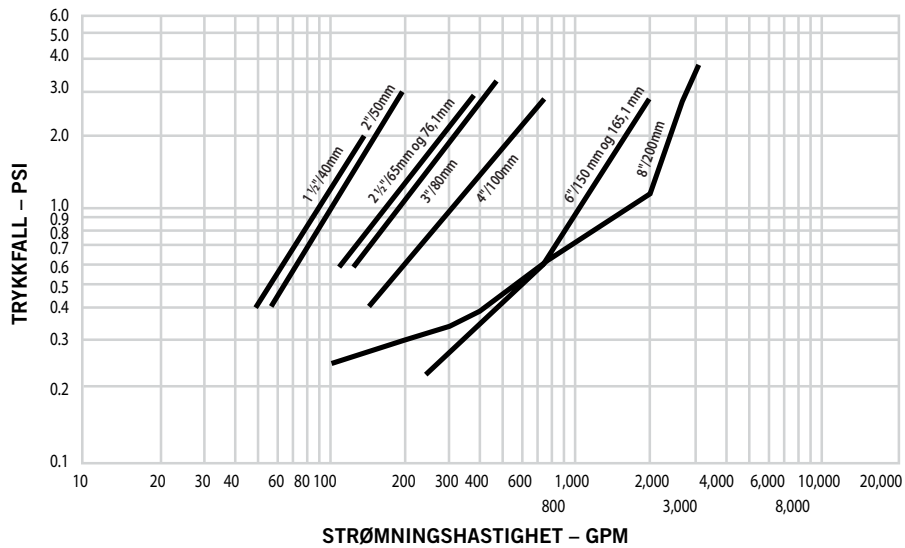
MERKNADER

- Dimensjon "A" er faktisk uttaksdimensjon på ventillegetet.
- Dimensjon "A1" er faktisk uttaksdimensjon på ventillegetet med vannforsynings hovedkontrollventil.
- For systemer med den alternative serie 746-LPA tørrakseleratoren, legges 11.50 inches/292 mm til dimensjon "B" for å kompensere for ekstra høyde.
- Dimensjonene "D" og "D1" er ikke fastsatte mål. Dryppkoppen kan roteres for å gi mer klaring på baksiden av trimmen.
- Komponenter vist som stiplede linjer, angir valgfritt utstyr.
- Det anbefalte tømmeasettet (skravert i oransje) er vist for referanse og uttaksdimensjoner. Denne tømmekoblingen er standard når VQR-enheten bestilles.

5.0 YTELSE

Hydraulisk friksjonstap

Oversikten nedenfor viser vannstrømmen ved 65°F/18°C gjennom en åpen ventil.



Friksjonsmotstand

Oversikten nedenfor viser friksjonsmotstanden til Victaulic serie 768N FireLock NXT. Tørrventil i tilsvarende feet med rett rør.

| Nominell størrelse inches DN | Faktisk ytre diameter inches mm | Tilsvarende lengde på rør feet meter |
|------------------------------------|---------------------------------------|--|
| 1 ½ DN40 | 1.900 48,3 | 3.00 0,914 |
| 2 DN50 | 2.375 60,3 | 9.00 2,743 |
| 2 ½ | 2.875 73,0 | 8.00 2,438 |
| 76,1 mm | 3.000 76,1 | 8.00 2,439 |
| 3 DN80 | 3.500 88,9 | 17.00 5,182 |
| 4 DN100 | 4.500 114,3 | 21.00 6,401 |
| 165,1 mm | 6.500 165,1 | 22.00 6,706 |
| 6 DN150 | 6.625 168,3 | 22.00 6,706 |
| 8 DN200 | 8.625 219,1 | 50.00 15,240 |

Cv verdier:

Cv verdier for vannstrøm ved +60 °F/+16 °C gjennom en helt åpen ventil er vist i tabellen nedenfor.

Formler for Cv verdier

$$\Delta P = Q^2 / C_v^2$$

$$Q = C_v \times \sqrt{\Delta P}$$

Der:

| | |
|-----------------------|-----|
| Strømningskoeffisient | Cv |
| Q (strømning) | GPM |
| ΔP (trykkfall) | psi |

| Ventilstørrelse | | Helt åpen |
|------------------------------------|---------------------------------------|-----------------------------------|
| Nominell størrelse inches DN | Faktisk ytre diameter inches mm | Strømningskoeffisient Cv Kv |
| 1 ½ DN40 | 1.900 48,3 | 60 52,0 |
| 2 DN50 | 2.375 60,3 | 110 95,0 |
| 2 ½ | 2.875 73,0 | 180 156,0 |
| 76,1 mm | 3.000 76,1 | 180 156,0 |
| 3 DN80 | 3.500 88,9 | 200 173,0 |
| 4 DN100 | 4.500 114,3 | 350 302,8 |
| 165,1 mm | 6.500 165,1 | 1000 865,0 |
| 6 DN150 | 6.625 168,3 | 1000 865,0 |
| 8 DN200 | 8.625 219,1 | 1500 1499,1 |

5.0 YTELSE (FORTSATT)

Krav til luftforsyning

- Minimum: 13 psi/90 kPa/9 bar uansett vanntrykket i systemet
- Maksimum anbefalt: 18 psi/124 kPa/1,24 bar
- Flere serie 768N FireLock NXT tørrventiler med en felles luftforsyning:
 - Isolere systemene med en Victaulic fjærbelastet tilbakeslagventil med mykt sete for å sikre luftintegritet og enkelt vedlikehold av hvert system.
- Finn en kompressor med riktig størrelse:
 - Ingeniør/systemdesigner er ansvarlig
 - Hele systemet må lades til nødvendig lufttrykk innen 30 minutter for å oppfylle NFPA-krav
 - En for stor kompressor vil gjøre ventildriften langsommere eller mulig forhindre ventildriften
 - Kompressoren fyller systemet for hurtig:
 - Det kan være nødvendig for å begrense lufttilførselen
 - Pass på at luft som slippes ut fra en åpen sprinkler eller manuell utløserventil ikke erstattes av lufttilførselssystemet like hurtig som den slippes ut
- Krav til kompressor
 - Base- eller stigerørsmonterte kompressorer:
 - "På" eller "lav" trykkinnstilling: 13 psi/90 kPa/9 bar
 - "Av" eller "høy" trykkinnstilling: 18 psi/124 kPa/1,24 bar
 - Victaulic-serie 7C7 stigerør montert og forhåndsinnstilt for trykkkrav (se Victaulic [innlevering 30.22](#)).
 - Hvis kompressoren ikke er utstyrt med en trykkbryter, skal serie 757P trim-enheten for vedlikehold av luft med trykkbryter installeres (se Victaulic [innlevering 30.36](#)).
 - Verkstedluft eller takmonterte luftkompressorer:
 - Serie 757 regulert luftvedlikehold trim-enhet skal installeres (se Victaulic [innlevering 30.35](#))
 - 13 psi/90 kPa/9 bar skal brukes som settpunktet for luftregulatoren
 - Kompressorens trykkinnstilling for aktivering (på), skal være minst 5 psi/34 kPa/34 bar over settpunktet til luftregulatoren.
 - Forstørret bilde av trim: Serie 757 regulert luftvedlikehold trim-enhet (se Victaulic [innlevering 30.35](#))
 - Kompressorens krav og innstillinger for systemer installert med serie 746 eller serie 746-LPA tørrakseleratorer
 - En tankmontert luftkompressor med serie 757 regulert AMTA må brukes til å forsyne luft til systemer installert med en serie 746 eller serie 746-LPA tørrakselerator.
 - Hvis en kompressor slutter å fungere, vil en tankmontert luftkompressor i passende størrelse gi den beste beskyttelsen da luft kan forsynes kontinuerlig til sprinklersystemet over lengre tid.

6.0 MERKNADER

⚠ ADVARSEL



- Les alle instruksjoner slik at du forstår dem før du forsøker å installere, fjerne, justere eller vedlikeholde Victaulic rørprodukter.
- Avlast trykket i rørsystemet og tøm det før du forsøker å installere, fjerne, justere eller vedlikeholde Victaulic rørprodukter.
- Bruk vernebriller, hjelm og vernesko.

Hvis ikke disse instruksjonene overholdes, kan det føre til at noen blir drept eller alvorlig skadet, og til skade på eiendom.

7.0 REFERANSEMATERIALE

- [30.35: FireLock™ trim-enhet for luftvedlikehold serie 757 Innlevering](#)
- [30.36: FireLock™ trim-enhet for luftvedlikehold serie 757P Innlevering](#)
- [30.22: FireLock® kompressorpakke serie 7C7 Innlevering](#)
- [30.32: FireLock™ vannmotoralarm serie 760 Innlevering](#)
- [30.64: FireLock™ tørrakselektor serie 746-LPA](#)
- [30.65: FireLock™ lavtrykksaktuator serie 776 Innlevering](#)
- [I-768N: FireLock NXT™ tørrventil serie 768N installasjonshåndbok](#)

Brukerens ansvar for valg av riktig produkt

Hver bruker har det endelige ansvaret for å avgjøre om et Victaulic produkt egner seg til det planlagte formålet med hensyn til industristandarder og prosjektspesifikasjoner samt instruksjonene fra Victaulic angående ytelse, vedlikehold, sikkerhet og advarsler. Ikke noe av innholdet i dette eller andre dokumenter eller muntlige anbefalinger, råd eller meninger fra en ansatt hos Victaulic, kan endre, variere, erstatte eller kansellere vilkår i Victaulic Company's standard salgsbetingelser, installasjonsveiledning eller i denne ansvarsfraskrivelsen.

Immaterielle rettigheter

Ingen påstander i dette dokumentet angående mulig eller foreslått bruk av materialer, produkter, service eller design, er beregnet på eller skal brukes til å innvilge lisenser under patenter eller andre immaterielle rettigheter som tilhører Victaulic eller noen av deres datterselskaper eller tilknyttede selskaper som dekker slik bruk eller design, eller som en anbefaling for bruk av slikt materiale, produktservice eller design hvis dette er brudd på en patent eller andre immaterielle rettigheter. Uttrykket "Patentbeskyttet" eller "Patentanmeldt" henviser til design eller brukspatenter eller patentsøknader for gjenstander og/eller bruksmetoder i USA og/eller i andre land.

Merknad

Dette produktet skal produseres av Victaulic eller i henhold til spesifikasjoner fra Victaulic. Alle produkter skal installeres i samsvar med gjeldende installasjons-/monteringsinstruksjoner fra Victaulic. Victaulic forbeholder seg retten til å endre produktspesifikasjoner, design og standardutstyr uten varsel og uten å pådra seg forpliktelser.

Installasjon

Se alltid Victaulic installasjonshåndboken eller installasjonsinstruksjonene for produktet som skal installeres. Håndbøker med komplette installasjons- og monteringsdata følger med hver forsendelse av Victaulic-produkter, og fås i PDF-format på vårt nettsted på www.victaulic.com.

Garanti

Se avsnittet med garanti i den gjeldende prislisten eller kontakt Victaulic for mer informasjon.

Varemerker

Victaulic og alle andre Victaulic merker er varemerker eller registrerte varemerker som tilhører Victaulic Company og/eller deres tilknyttede enheter, i USA og/eller i andre land.