

# Ulefos Esco ventil T-rør

Ventil T med serviceventiler /Ventil T uten serviceventiler

Serienr. 04-01

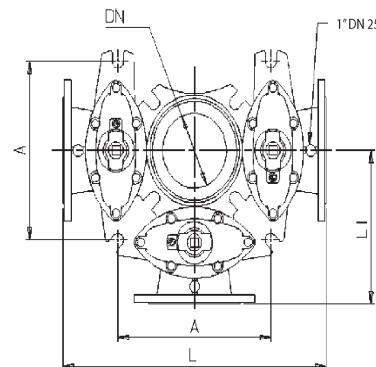
## Bruksområde og spesielle egenskaper

- Bruksområde: Drikkevann
- Sluseport : EPDM
- Spindel leveres som standard i rustfritt stål
- Spindel kan leveres i AISI 316 på forespørsel
- Doble o-ringer i pakningsholder
- Plassbesparende løsning i kum
- Tilpasset innføring av renseplugger
- Rask montering/demontering av brannventilavstikker, innføringsrør (se tilleggsutstyr)
- Tilpasset forankringspunkter fra de fleste kumleverandører
- Løftepunkter på DN 250-300
- Spindelopplagring i teknisk plast smøres med vann
- Ventil deksel/spindel/sluse er identisk med 1140 sluseventil med flenser, glattløp
- Lufteventiler i dekselet standard på DN 200-300



## Teknisk beskrivelse

- Trykkklasse: PN 16, lukkeretning høyre, ( kan også leveres venstrelukkende)
- Flenser: Standardboring PN10/16 (EN1092-2)
- Standarder: EN 12516-2, EN 1071-2
- Maks arbeidstemperatur: 50°C
- For drikkevann 20°C
- Prøvetrykk: Åpen ventil, 24 bar. Lukket ventil, 21 bar. Dekseltilkobling: Sylinderhodeskruer isolerte med smeltelim
- Spindel: Ikke-stigende med konisk firkant. I henhold til DIN 87303 (se tabell).
- Undertrykk: -0,8 bar .
- Standardutførelse (Norge): Med brannventilavstikker DN 100
- Overflatebelegg: Epoxy, tykkelse minimum 250 µm
- Epoxybelegg i henhold til DIN 3476 og DIN 30677-2.  
GSK standard: RAL - GZ 662
- Farge: Blå, RAL 5017.



## Referanser, dimensjoner

### 2250 Ventil T-rør med brannventilavstikker og serviceventiler, Høyrelukkende

NRF nr.	DN mm	Flenseboring	L mm	L1 mm	A mm	H mm	H1 mm	Bredde Bolteslisser	Vekt kg	Ulefos ref. nr
5505562*	100	PN10/16	580	290	212	331	77	27mm	66	4740111001000
5506912	150	PN10/16	620	310	360	412	240	27mm	136	22503150
5506914	200	PN10	750	375	445	525	308	27mm	242	22503205
	200**	PN16	750	375	445	525	308	27mm	242	22503206
5506916	250	PN10	960	480	617	628	320	30mm	406	22503251Z
	250	PN16	960	480	617	628	320	30mm	406	22503251
5506918	300	PN10	1050	525	617	717	342	30 mm	575	22503300
	300	PN16	1050	525	617	707	342	30mm	575	22503301

\* Aquosus sluseventil leveres for denne dimensjonen



Ulefos AS påtar seg ikke ansvar for eventuelle feil i sine datablader, brosjyrer eller annet trykket materiale. Ulefos AS forbeholder seg rett til konstruksjonsendringer av sine produkter uten forvarsel. Dette gjelder også produkter som inngår i allerede definerte ordre under forutsetning av at avtalte spesifikasjoner ikke endres. Samtlige varemerker i dette materialet er respektive firma sin eiendom.

# Ulefos Esco ventil T-rør

Serienr. 04-01

## 2251 Ventil T-rør med brannventilavstikker og serviceventiler, Venstrelukkende

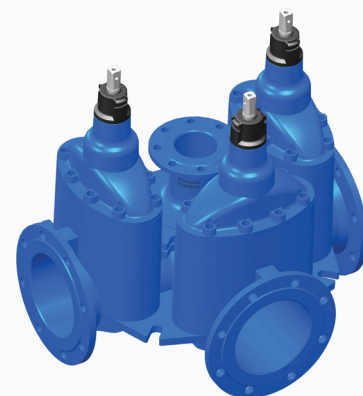
NRF nr.	DN mm	Flenseboring	L mm	L1 mm	A mm	H mm	H1 mm	Bredde Bolte slisser	Vekt kg	Ulefos ref. nr
5505572*	100	PN10/16	580	290	212	331	77	27mm	66	4740211001000
5506932	150	PN10/16	620	310	360	412	240	27mm	136	22513150
5506934	200	PN10	750	375	445	525	308	27mm	242	22513205
5506935	200**	PN16	750	375	445	525	308	27mm	242	22513206
5506936	250	PN10	960	480	617	628	320	30mm	406	22513250
5506937	250	PN16	960	480	617	628	320	30mm	406	22513251
5506938	300	PN10	1050	525	617	717	342	30mm	575	22513300
5506939	300	PN16	1050	525	617	717	342	30mm	575	22513301



\* Aquosus sluseventil leveres for denne dimensjonen

## 2240 Ventil T-rør med brannventilavstikker, Høyrelukkende, (Uten serviceventiler)

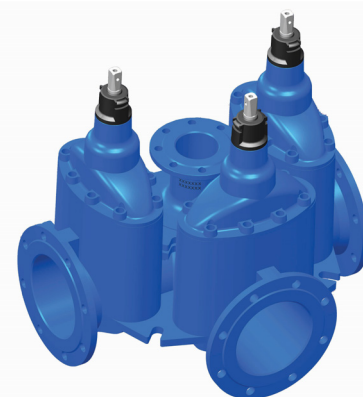
NRF nr.	DN mm	Flenseboring	L mm	L1 mm	A mm	H mm	H1 mm	Bredde Bolte slisser	Vekt kg	Ulefos ref. nr
5505602*	100	PN10/16	580	290	212	314	77	27mm	66	4742111001000
5506809	150	PN10/16	620	310	360	412	240	27mm	136	22403150
5506814	200	PN10	750	375	445	525	308	27mm	242	22403205
	200**	PN16	750	375	445	525	308	27mm	242	22403206
5506816	250	PN10	960	480	617	628	320	30mm	406	22403250
	250	PN16	960	480	617	628	320	30mm	406	22403251
5506817	300	PN10	1050	525	617	717	342	30mm	575	22403300
	300	PN16	1050	525	617	717	342	30mm	575	22403301



\* Aquosus sluseventil leveres for denne dimensjonen

## 2241 Ventil T-rør med brannventilavstikker, Venstrelukkende (Uten serviceventiler)

NRF nr.	DN mm	Flenseboring	L mm	L1 mm	A mm	H mm	H1 mm	Bredde Bolte slisser	Vekt kg	Ulefos ref.nr
5505612*	100	PN10/16	580	290	212	314	77	27mm	66	4742211001000
5506811	150	PN10/16	620	310	360	412	240	27mm	136	22413150
5506815	200	PN10	750	375	445	525	308	27mm	242	22413205
	200**	PN16	750	375	445	525	308	27mm	242	22413206
5506818	250	PN10	960	480	617	628	320	30mm	406	22413250
	250	PN16	960	480	617	628	320	30mm	406	22413251
5506819	300	PN10	1050	525	617	717	342	30mm	575	22413300
	300	PN16	1050	525	617	717	342	30mm	575	22413301



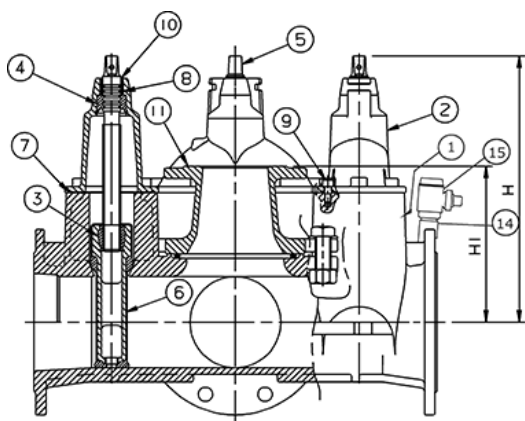
\* Aquosus sluseventil leveres for denne dimensjonen

\*\* NB ! Ved bruk av reduksjonsflens på DN200 PN16 boring, vil mutter/skive komme i konflikt med avstikk/gods til serviceventilen, her er må det brukes Aquosus

# Ulefos Esco ventil T-rør

Serienr. 04-01

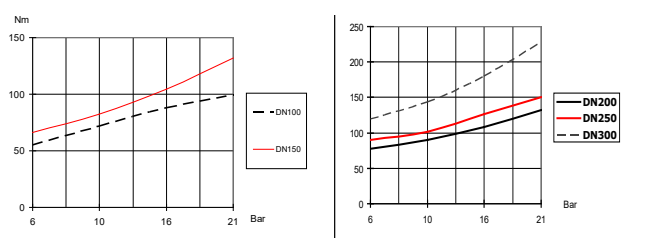
## Materialspesifikasjon



## Materialspesifikasjon

Pos	Detalj	Materialer
1	Hus	Duktilt jern EN 1563 -GJS-500-7
2	Deksel	Duktilt jern EN1563 -GJS-500-7
3	Spindelmutter	CW511L
4	Pakningsholder	Avsinkningsbestandig messing CW511L
5	Spindel	Rustfritt stål EN 10088-3 1.4021
6	Sluse	Duktilt jern EN1563-GJS-500-7 m/EPDM
7	Pakning	EPDM
8	O-ringer	EPDM
9	Sylinderhodeskrue	Stål 8.8
10	Topcap	PP
11	Brannventilavstikker DN 100	Duktilt jern EN1563 -GJS-500-7
12	Aksialglidelager	POM
14	Serviceuttak	Avsinkningsbestandig messing
15	Serviceventil	Avsinkningsbestandig messing

## Karakteristikk



## Dimensjoner på serviceventiler

DN 100 Ø25 mm  
 DN 150 Ø25 mm  
 DN 200 Ø25 mm  
 DN 250 Ø32 mm  
 DN300 Ø32 mm

## Manøvermoment:

DN	Om-dreining	Lysåpning i mm	Maks tillatt manøvermoment
100	22	97	150 Nm
150	32	140	225 Nm
200	33	196	300 Nm
250	43	240	350 Nm
300	49	290	350 Nm

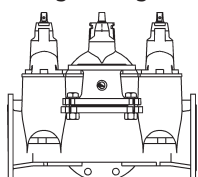
**Dersom ventilen ikke stenger med maks moment bør det sjekkes for mulige feil, f.eks. fremmedlegemer i ventilen. Se FDV dokumentasjon.**

## Tilleggsutstyr

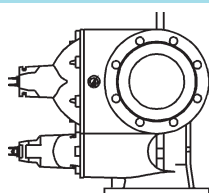
S-1120/1121 Norsk nøkkel  
 S-1110 Ratt  
 S-1880 Spindelforlenger  
 S-1830/S-1835/S-1840 Gateboks

S-2201 Senterblindlokk  
 S-2200-3 Brannventilavstikker  
 S-1112 Rattforlenger  
 S-2220 Innføringsrør for renseplugg

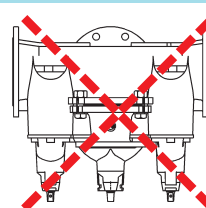
## Monteringsmuligheter



Anbefales



Mulig



Anbefales ikke