



AVK REPARASJONSKLAMMER, TYPE C

748/41-1211

Støtteplate, AISI 304, EPDM gummi



AVK reparasjonsklammer sikrer en kostnadseffektiv og pålitelig løsning for raske reparasjoner på stål, kobber, asbestsement, støpejern og plastrør. Et rør med hull eller sprekke vil bli reparert permanent. Reparasjonsklammer av rustfritt stål er passivisert for å sikre optimal korrosjonsmotstand. Reparasjonsklammerne består av en gummipakning med vaffelstruktur og avrundede topper for å få en forsegling som omkranser hele røret.



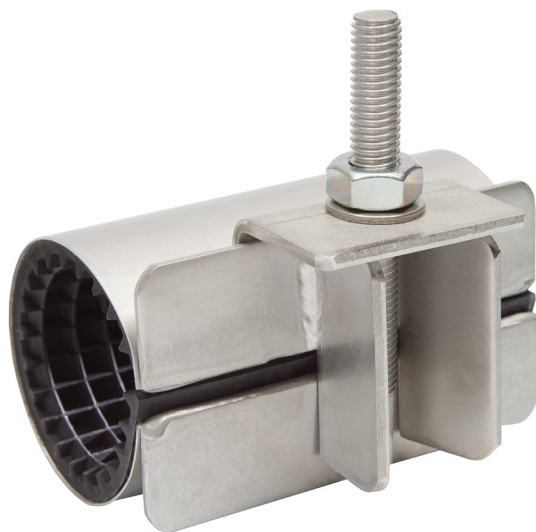
Produktbeskrivelse:

C - Ettbånds reparasjonsklammer i rustfritt stål (ikke egnet for rørbrudd) til vann -40°C opp til +120°C

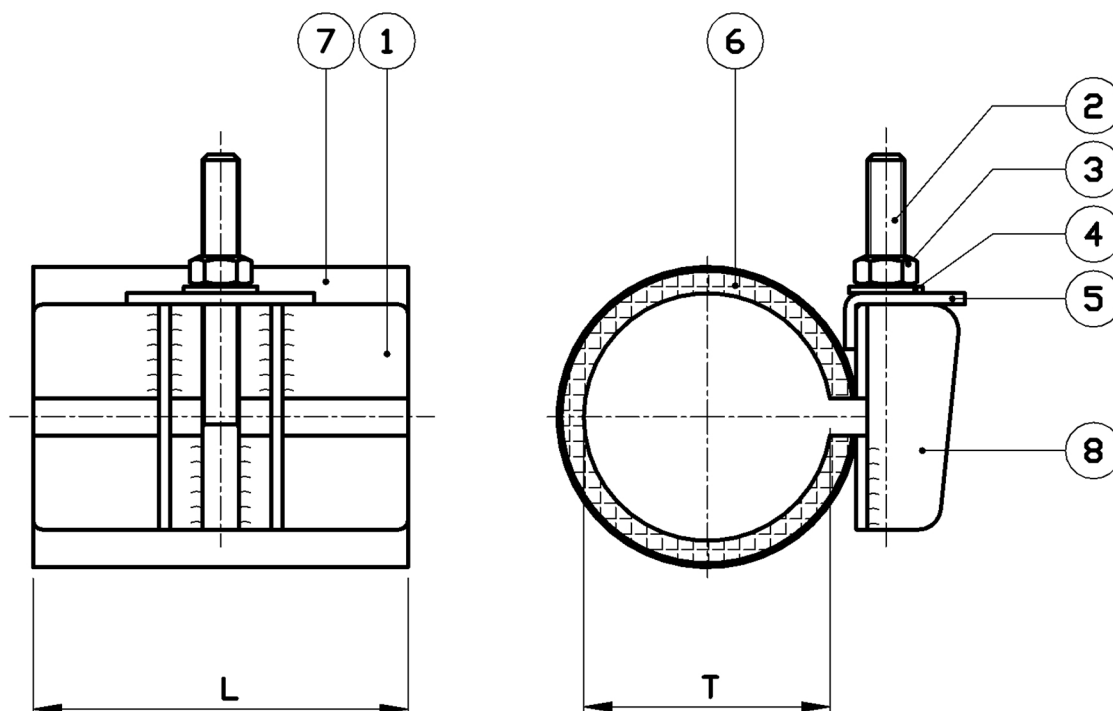


Funksjoner:

- Klammer laget av en ferdigvalset plate av rustfritt stål, AISI 304
- Konstruert med sveisede AISI 304-bolter og støtteplater
- Klammer blir beiset og passivisert etter sveising
- Muttere i A4-kvalitet, "yellow passivated"
- Pakning av EPDM-gummi med vaffelstruktur og avrundede topper
- Toleranse på ettbånds reparasjonsklammer er maks. 10 mm (avhengig av diameteren på røret)
- Klammeret er tilgjengelig i forskjellige diametere: DN15 opp til DN100
- Klammeret er tilgjengelig i forskjellige lengder: 100, 150 og 200 mm
- Leveres standard som trykkklasse for (spill)vann: 16 bar for DN15 opp til DN100



Expect ... **AVK**


Komponentliste:

1. Brakett	Rustfritt stål AISI 304	5. Brakett	Rustfritt stål AISI 304
2. Bolt	Rustfritt stål AISI 304	6. Foring	EPDM gummi
3. Mutter	Rustfritt stål A4	7. Overdel, hus	Rustfritt stål AISI 304
4. Skive	Rustfritt stål A2	8. Plate	Rustfritt stål AISI 304

Komponentene kan erstattes med tilsvarende eller høyere klasse materialer.

Generell informasjon:

AVK ref. nr.	NRF nr.	T	L12	Bolter	Teoretisk vekt / kg
		mm	mm	(antall x M x L)	
748-41-001620-1211	2098054	16 - 20	200	2XM10X100	0,6
748-41-002010-1211	2098055	20 - 23	100	1XM10X100	0,3
748-41-002020-1211	2098056	20 - 23	200	2XM10X100	0,6
748-41-002110-1211	2098057	21 - 25	100	1XM10X100	0,3
748-41-002510-1211	2098059	25 - 28	100	1XM10X100	0,3
748-41-002520-1211	2098061	25 - 28	200	2XM10X100	0,7
748-41-003110-1211	2098062	31 - 35	100	1XM10X100	0,4
748-41-003115-1211	2098063	31 - 35	150	2XM10X100	0,5
748-41-003120-1211	2098064	31 - 35	200	2XM10X100	0,7
748-41-003315-1211	2098065	31 - 37	150	2XM10X100	0,5
748-41-003320-1211	2098066	31 - 37	200	2XM10X100	0,8
748-41-003710-1211	2098067	37 - 41	100	1XM10X100	0,4
748-41-003720-1211	2098068	37 - 41	200	2XM10X100	0,8
748-41-003815-1211	2098069	38 - 42	150	2XM10X100	0,6
748-41-004010-1211	2098071	40 - 44	100	1XM10X100	0,4
748-41-004015-1211	2098072	40 - 44	150	2XM10X100	0,6
748-41-004020-1211	2098073	40 - 44	200	2XM10X100	0,8
748-41-004610-1211	2098074	46 - 50	100	1XM10X100	0,4
748-41-004615-1211	2098075	46 - 50	150	2XM10X100	0,7
748-41-004620-1211	2098076	46 - 50	200	2XM10X100	0,9
748-41-005410-1211	2098077	54 - 58	100	1XM10X100	0,5
748-41-005420-1211	2098078	54 - 58	200	2XM10X100	0,9
748-41-005820-1211	2098079	58 - 62	200	2XM10X100	0,9

Som følge av en kontinuerlig produktutvikling, forbeholder AVK seg retten til å endre design, materialer og spesifikasjoner uten varsel.

AVK REPARASJONSKLAMMER, TYPE C**748/41-1211****Støtteplate, AISI 304, EPDM gummi****Generell informasjon:**

AVK ref. nr.	NRF nr.	T mm	L12 mm	Bolter (antall x M x L)	Teoretisk vekt / kg
748-41-006010-1211	2098081	60 - 67	100	1XM10X100	0,5
748-41-006020-1211	2098082	60 - 67	200	2XM10X100	1,0
748-41-006720-1211	2098083	67 - 74	200	2XM10X100	1,0