

## Kuletappekran i forkrommet messing



### Modell 1740

Kuletappekran med hendel og slangekobling

1/2" 5601031

3/4" 5601032

## Oversikt/tekniske detaljer

### Temperaturrenser:

For væsker fra -20 °C til +90 °C

### Trykkrenser:

For væsker opp til PN40.

Se diagram for trykk og temperatur.

### Bruksområder:

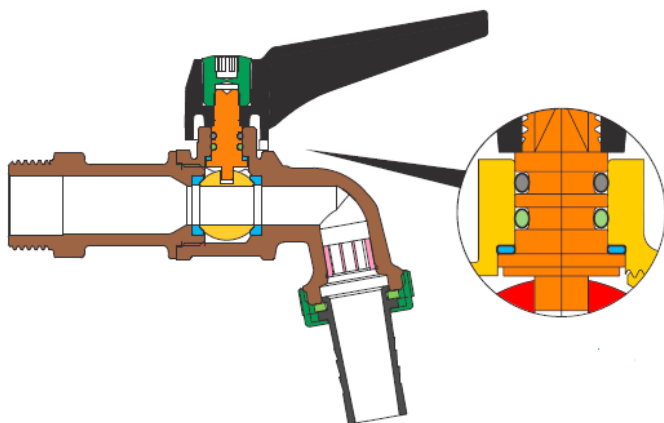
Varmt og kaldt forbruksvann.

### Tilknytninger:

Utvendig gjenget i henhold til ISO228/1.

### Betjening:

Blå hendel i aluminium.



Figur 1.

## Spesifikke funksjoner

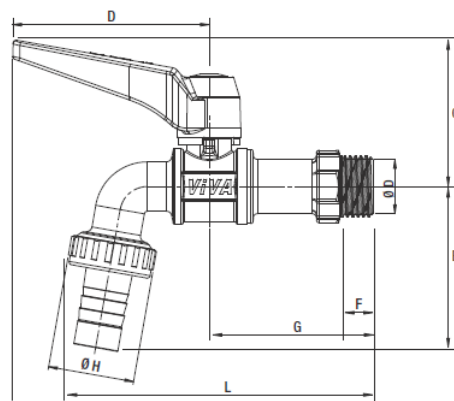
Filter er montert på tappekranens utløp.

Den skråstilte hendelen sikrer en rask og sikker åpning, og lukking ved å vri hendelen en kvart omdreining.

Utblåsningsikker spindel med 3 tetninger.

Alle ventiler er testet 100 % pneumatisk med elektronisk styring.

Kuletappekran modell 1740 er vedlikeholdsfri.



Figur 2.

Figur 1 - Komponenter. Beskrivelse og materialkvaliteter

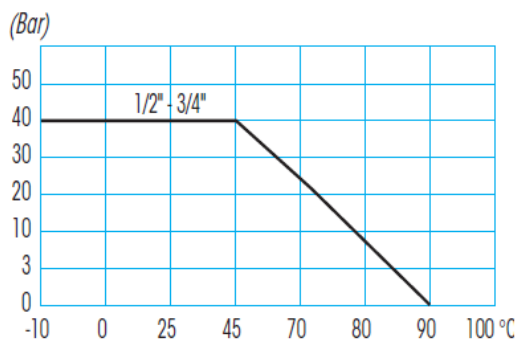
Ventilhus	CW617N (pb ≤ 2,2 %)
Spindel	CW617N (pb ≤ 2,2 %)
Kule	CW617N (pb ≤ 2,2 %)
Sete	PTFE
Øvre spindeltetning	HNBR
Nedre spindeltetning	EPDM
Betjeningsenhet	Aluminium
Festeskrue for hendel	CW617N
Mutter for hendel	CW617N
Filter	Plast
Pakning på slangetilkobling	NBR
Slangestuss	CW617N (pb ≤ 2,2 %)
Overflatebehandling	Forkorrommet

Figur 2 - Dimensjoner per type og og størrelse

Nominell diameter	15	20
Dimensjon	1/2"	3/4"
B	56	59
C	50	55
D	67	67
F	12	12,5
G	56	58,5
L	104	111
Ø D	10	15
Ø H	15,2	20

Alle mål i mm

## Trykk- og temperaturdiagram



Hvert trykknivå tilsvarer et spesifikt tillatt temperaturnivå, og omvendt.

## Trykktapsdiagram

