

## Seteventil, fig. 10A.359.ST

### Globe valve, fig. 10A.359.ST

### Valvula de colt cu ventil, cu prindere pe flanse, fig. 10A.359.ST

#### Dimensjoner

DN 15 - DN 200

#### Trykkklasse

PN 10/16

#### Funksjon og konstruksjon

Vinkelløps seteventil med plantetning, og mulighet for ettertrekking av pakkboks. Boltet overdel

#### Anvendelsesområde

Sjøvann, ferskvann, damp og olje

#### Sertifikater

Leveres med materialsertifikat iflg. EN 10204/3.1 og trykkprøvingssertifikat fra Det Norske Veritas (DNV fra DN 100)

#### Materialbeskrivelse

1. Hus	Seigjern GGG 40.3
2. Overdel	Seigjern GGG 40.3
3. Sete	Bronse CC491K (RG5)
4. Kjegle (≤65)	Bronse CC491K (RG5)
4. Kjegle (≥80)	Seigjern GGG 40.3 (kan leveres med reguleringskjegle)
5. Spindel	Messing CW710R
6. Pinneskruer, mutter	Stål
7. Overdel pakning	Grafitt
8. Bokspakning	Grafitt
9. Ratt	Støpejern GG 25

#### Anslutningsform

Flenser boret iht. DIN standard PN 10/16  
Byggelengde iht. ISO 5752, serie 8.

NB:

DN 200 – DN 600 flenset iht. PN 10  
(DN 200 – DN 600 på forespørsel)

Kan også leveres iht. ANSI eller JIS standard

#### Dimensions

DN 15 - DN 200

#### Pressure rating

PN 10/16

#### Features

Globe valve angle pattern with flat tightness, with adjustable gland packing. Bolted bonnet

#### Range of applications

Sea water, fresh water, steam and oil

#### Certificates

Material certificate acc. to EN 10204/3.1, and pressure test certificate from Det Norske Veritas (DNV from DN 100)

#### Materials

1. Body	Ductile iron GGG 40.3
2. Bonnet	Ductile iron GGG 40.3
3. Seat	Bronze CC491K (RG5)
4. Disc (≤65)	Bronze CC491K (RG5)
4. Disc (≥80)	Ductile iron GGG 40.3 (parabolic disc as an option)
5. Stem	Brass CW710R
6. Stud bolts, nuts	Steel
7. Bonnet gasket	Graphite
8. Gland packing	Graphite
9. Hand wheel	Cast Iron GG 25

#### Socket

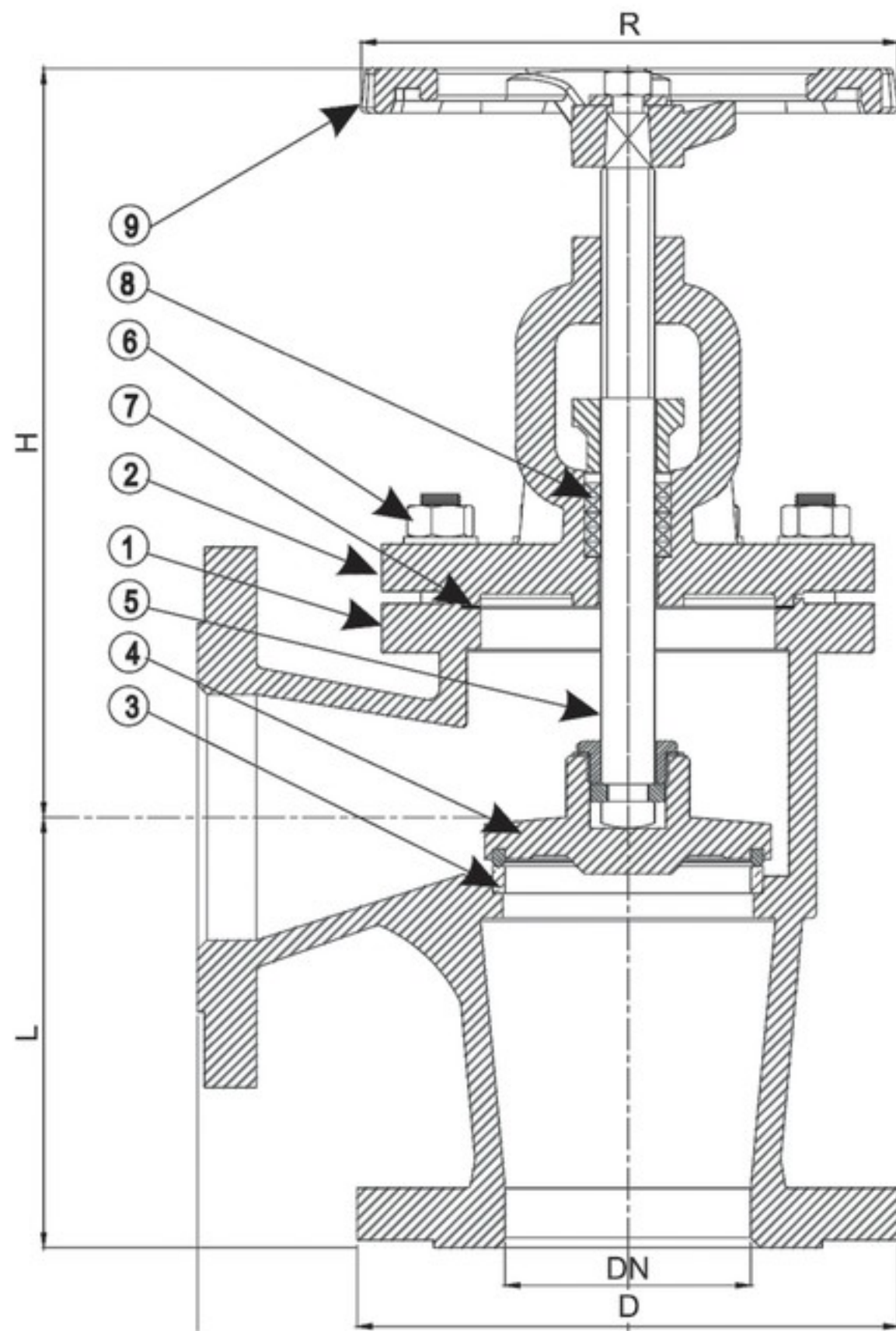
Flanges acc. to DIN standard, PN10/16.  
Face to face dimension acc. to ISO 5752, series 8.

Note:

DN 200 – DN 600 flanges acc. to PN 10  
(DN 200 – DN 600 available on request)

Can also be supplied acc. to ANSI and JIS standards





DN15-DN80



DN100-DN600

HS Code 8481.8010

HS Code Int. 8481.80

**MÅLTABELL OG ARTIKKELNUMMER/MEASUREMENTS AND PART NO.**

DN	D	L	H	R	Arb. trykk i bar/MAWP		KG	NRF nr. Part No.
					120°C	180°C		
15	95	90	160	120	16	10	3,8	5708203
20	105	95	155	120	16	10	4	5708204
25	115	100	165	140	16	10	5	5708205
32	140	105	170	140	16	10	7	5708206
40	150	115	210	160	16	10	10	5708207
50	165	125	210	160	16	10	12	5708208
65	185	145	225	180	16	10	17	5708209
80	200	155	260	200	16	10	23	5708211
100	220	175	305	225	16	10	33	5708212
125	250	200	310	250	16	10	50	5708213
150	285	225	350	300	16	10	70	5708214
200	340	275	420	400	10	10	110	5708216