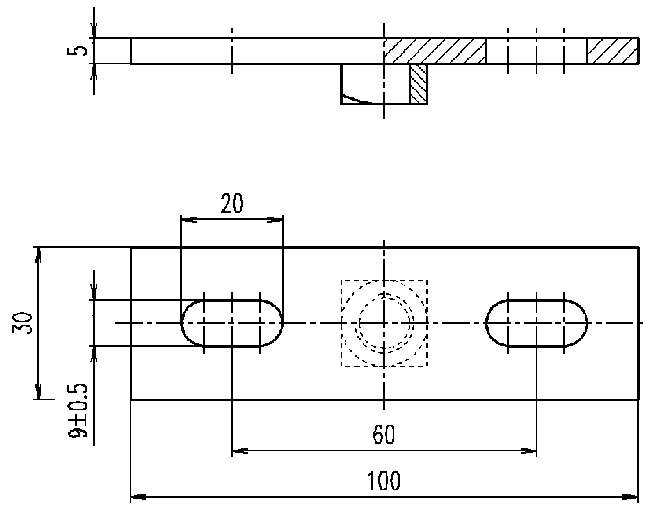


Tillegg: 07.08

Grunnplate M8

Måli mm; Vekt i kg/St.



Beskrivelse	Varenr.	Vekt
Grunnplate	400920	0,12

MaterialeStål, galvanisert og forkrommet