

FDV

PE100 Redusert Flens



Eurofusion AS
Toveien 28
N-1540 Vestby
Tlf. 64 00 70 60
info@efas.no

EFAS

FDV

PE100 Redusert Flens

Produkt: PE100 Redusert Flens
Leverandør: Eurofusion AS - Toveien 28 - 1540 Vestby
Tlf: 64 00 70 60
E-post: info@efas.no

Anvendelse: Til bruk i VA anlegg, gassrør, oppdrettsanlegg, industri o.l.

Dimensjoner:

DN65 d90mm	DN350 d400mm
DN80 d110mm	DN400 d450mm
DN100 d140mm	DN500 d560mm
DN125 d160mm	DN500 d630mm
DN125 d180mm	DN600 d710mm
DN150 d200mm	DN700 d800mm
DN200 d250mm	DN800 d900mm
DN250 d315mm	DN900 d1000mm
DN300 d355mm	DN1000 d1200mm

Trykk-klasser: SDR 7,4 - SDR 17
DN = Flens dimensjon i henhold til EN 1092-1.
(PN10/PN16/PN20/PN25 på forespørsel)

Standardutførelse: Kort type for speilsveis, lang type for elektrosveis, og forlenget type L = 1,2 meter

Materiale: KRAGE
Polyetylen (PE100) - farge sort

LØSFLENS
PP/Stål - farge sort
alternativt
Varmgalvanisert stål - farge grå
Epoxy belagt - farge mørk grå

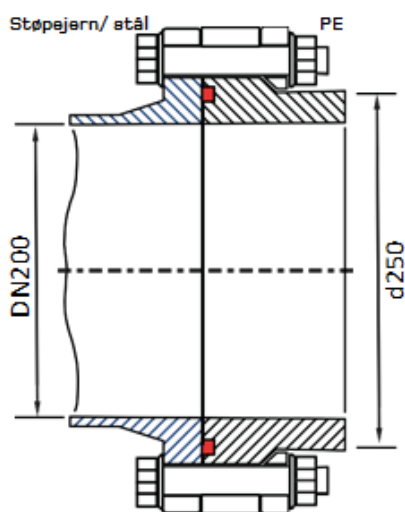
Kvalitetssikring: Alle produsenter er sertifisert iht. EN ISO 9001:2000

Godkjent: Sertifisert i henhold til NS-EN 12 201, EN-1555

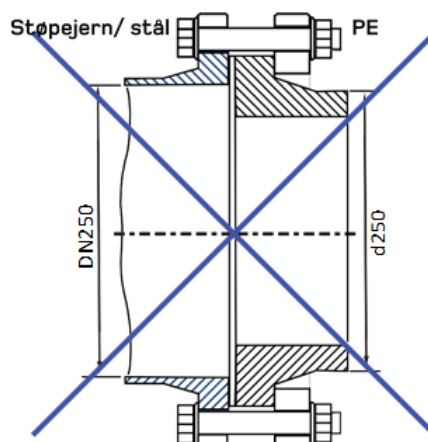
FDV

PE100 Redusert Flens

Reduksjonsflens

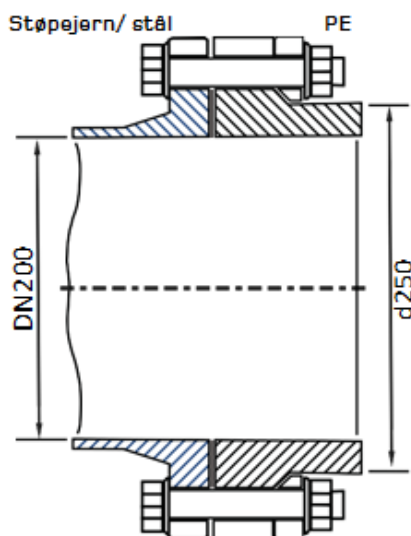


DIN / ISO flens

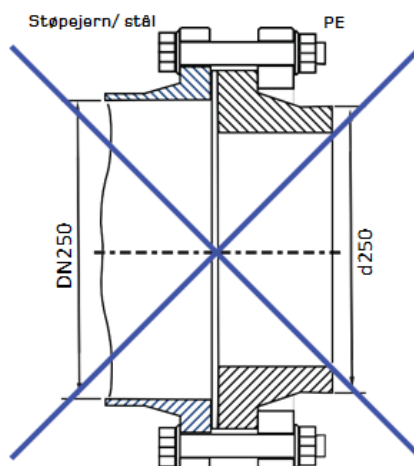


OVER: REDUKSUONSFLENS VIST MED O-RING
UNDER: REDUKSJONSFLENS MED FLAT PAKNING

Reduksjonsflens



DIN / ISO flens



FDV

PE100 Redusert Flens

Montasje:

Ved montering må det tiltrekkes med moment for å sikre en oppspenning av kragen/flenseforbindelsen. For å sikre en optimal og varig tett flenseforbindelse må det FØR tiltrekkingen starter påses at kragen ligger an med hele anleggsflaten mot tilkoblingspunktet.

Eventuelle skjevheter må rettes før tiltrekking starter. Det samme gjelder avstand til tilkoblingspunktet. Tiltrekking for å rette opp skjevheter eller avstand mellom krage og tilkoblingspunkt kan medføre skade på rør/krage eller medføre at det ikke oppnås tilstrekkelig oppspenning/kraft i pakningsflate mellom krage og tilkoblingspunkt.

Skjevheter kan ofte rettes opp ved å justere røret inn mot tilkoblingspunkt før montering av flensforbindelsen. Justering av avstand inn mot en fast flens kan gjøres ved å legge inn en liten bøy på røret i grøft før flensforbindelsen som gjør at man kan justere avstanden ved å trekke røret litt sideveis.

Der det er mulig anbefales det sterkt at flensekoblingen ikke tildekkes før trykkprøving er utført.

Nominell diameter DN	Moment (Nm)		
	Flat pakning (anbefalt verdi) zul p ≤ 10 bar	Profilert pakning (anbefalt verdi) zul p ≤ 16 bar	O-ring (anbefalt verdi) zul p ≤ 16 bar
15	15	10	10
20		15	15
25			
32			
40	30	20	20
50	35		
65			
80	40	30	25
100			
125			
150	60	35	30
200	70*	40	35
250	80*	50	40
300	100*	60	45
350	100*	70	50
400	120*	80	60
500	190*	90	70
600	220*	100	80

zul p = Maks tillatt arbeidstrykk

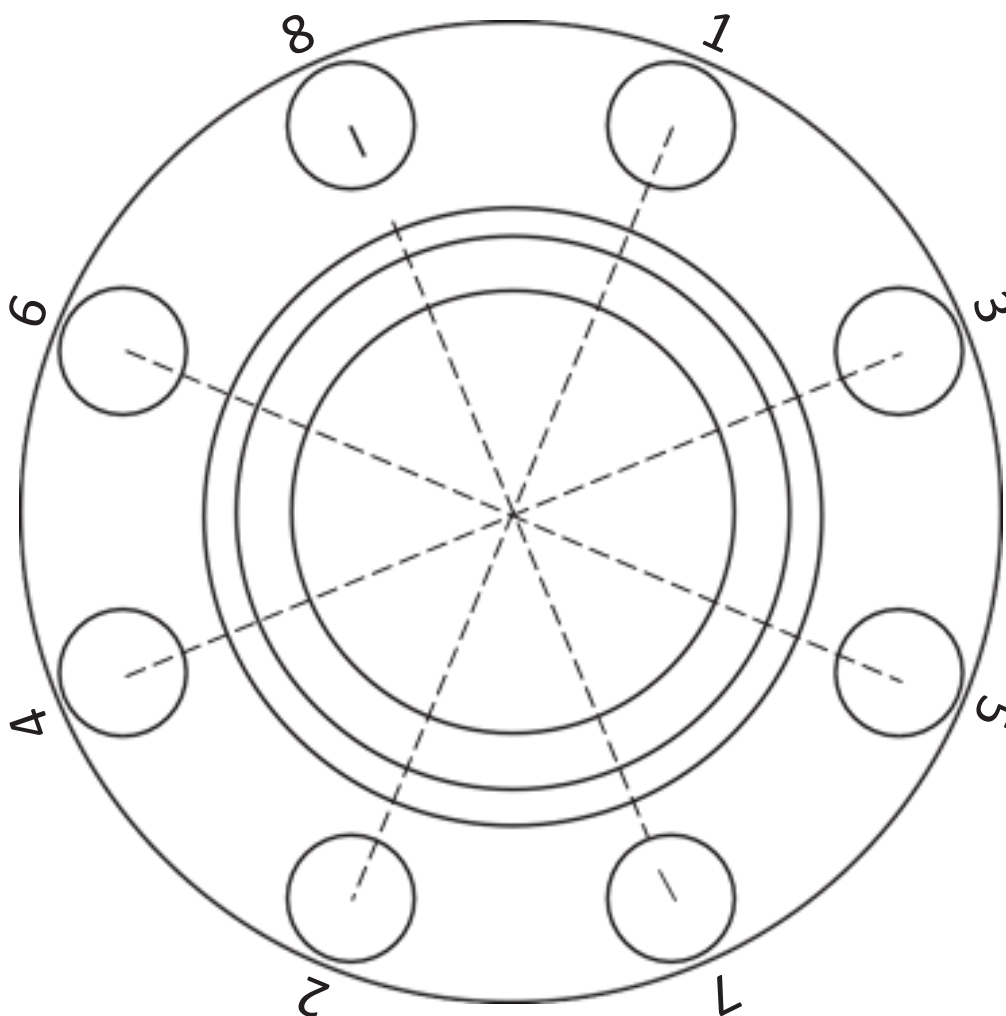
* = zul p ≤ 6 bar

FDV

PE100 Redusert Flens

Montasje:

Tiltrekking av bolter i flensforbindelsen gjøres ved å trekke til boltene jevnt litt etter litt i "kryss". Ettertrekking av bolter i flensforbindelsen må foretas et nødvendig antall ganger etter første gangs tiltrekking for å sikre at nødvendig moment i flensforbindelsen er opprettholdt.



FDV

PE100 Redusert Flens

HMS (HELSE, MILJØ OG SIKKERHET):

Brannfare: PE100
Antennelsepunkt 380°C
VARMGALVANISERT STÅL
Varmgalvanisert stål er klassifisert som ikke-brennbart materiale, ingen reell fare.

Helsefare: PE100
Ingen helsefare ved normal bruk. Kun fare ved brann.
Generelt er den største faren ved brann gasser innholdet av CO. Denne gassen er luktfri og har både akutte og giftige effekter. Symptomer er svimmelhet, tretthet, hodepine, kvalme og uregelmessig pust.
VARMGALVANISERT STÅL
Ingen helsefare ved normal bruk. Klemskader kan forekomme.

Førstehjelp: PE100
Ved symptomer som beskrevet over, sørg for frisk luft og tilkall lege.
VARMGALVANISERT STÅL
Klemskader vurderes, kontakt lege ved behov.

SERVICE- OG VEDLIKEHOLDSINSTRUKS:

Montering: Montering - sveising av PE-rør:
PE rørdeler sammenføres enten ved speilsveising eller elektrosveising. Ved speilsveising kan kun rør med samme SDR klasse sveises sammen.

Man kan sveise PE80 mot PE100 / PE100RC.

Ved sammenføring av ulike SDR klasser må det brukes elektromuffer tilpasset SDR klassen på røret.
Det finnes også mekaniske koblinger for å sammenføre PE rør.

Eurofusion AS anbefaler speilsveising eller elektromuffer.

Service: Produktet krever ingen service.

Vedlikehold: Produktet krever ingen vedlikehold bortsett fra evt. spyling/staking. Vanlig forbruksvann eller avløpsvann fra husholdninger representerer ingen fare for nedbrytning av rørmaterialet eller rørdeler. Ved gjentatte store utslipp av ulike stoffer fra industri kan nedbrytning av PE-materialet forekomme. Eurofusion AS bør kontaktes i forbindelse med denne type væsketransport.

Reservedeler: Ved defekte rørdeler erstattes røret med samme type rørdel.

Annet: Kontakt Eurofusion AS ved spørsmål og utfyllende informasjon om produkter.

